

Ginlong Technologies Co., Ltd.

No. 57 Calle Jintong, Parque industrial Binhai, Xiangshan, Ningbo,
Zhejiang, 315712, R. P.China.

Tel: +86 (0)574 6578 1806

Fax: +86 (0)574 6578 1606

Email: info@ginlong.com

Web: www.ginlong.com

En caso de discrepancias en este manual de usuario, le rogamos que se atenga a los productos reales.

Si se encuentra con algún problema en el inversor, por favor, averigüe el S/N del inversor y póngase en contacto con nosotros, intentaremos responder a su pregunta lo antes posible.



Comply with CA Rule 21/
Certified to UL 1741 SA



Inversor trifásico Solis S5

S5-GR3P(5-12)K **Manual de instalación y manejo**

(Para Mexico)

Ver 1.0

Ginlong Technologies Co., Ltd.

1. Introducción	2
1.1 Descripción del producto	2
1.2 Embalaje	3
2. Instrucciones de seguridad	4
2.1 Símbolos de seguridad	4
2.2 Instrucciones generales de seguridad	4
2.3 Aviso de uso	5
2.4 Aviso para la disposición	5
3. Vista general	6
3.1 Pantalla del panel frontal	6
3.2 Luces LED indicadoras de estado	6
3.3 Teclado	6
3.4 PANTALLA LCD	6
4. Manipulación y almacenamiento del producto	7
4.1 Manipulación del producto	7
4.2 Almacenamiento del producto	8
5. Instalación	9
5.1 Selección de la ubicación del inversor	9
5.2 Montaje del inversor	11
5.3 Conexiones eléctricas	13
6. Arranque y parada	24
6.1 Arrancar el inversor	24
6.2 Parar el inversor	24
7. Funcionamiento	25
7.1 Menú principal	25
7.2 Información	25
7.3 Ajustes	27
7.4 Información avanzada	28
7.5 Ajustes avanzados	31
7.6 Función AFCI	40
8. Mantenimiento	42
8.1 Mantenimiento de ventilador	42
9. Solución de problemas	43
10. Especificaciones	46

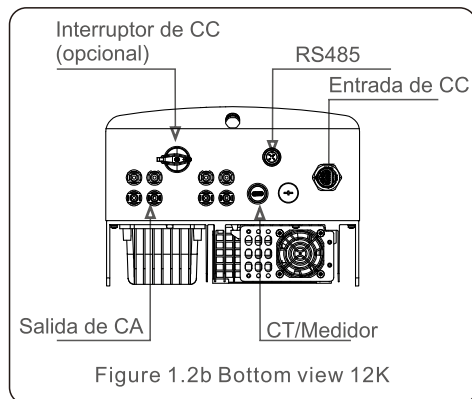
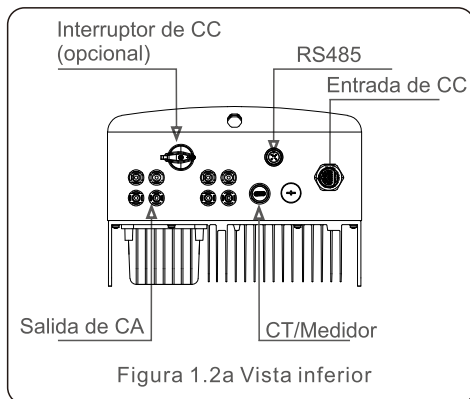
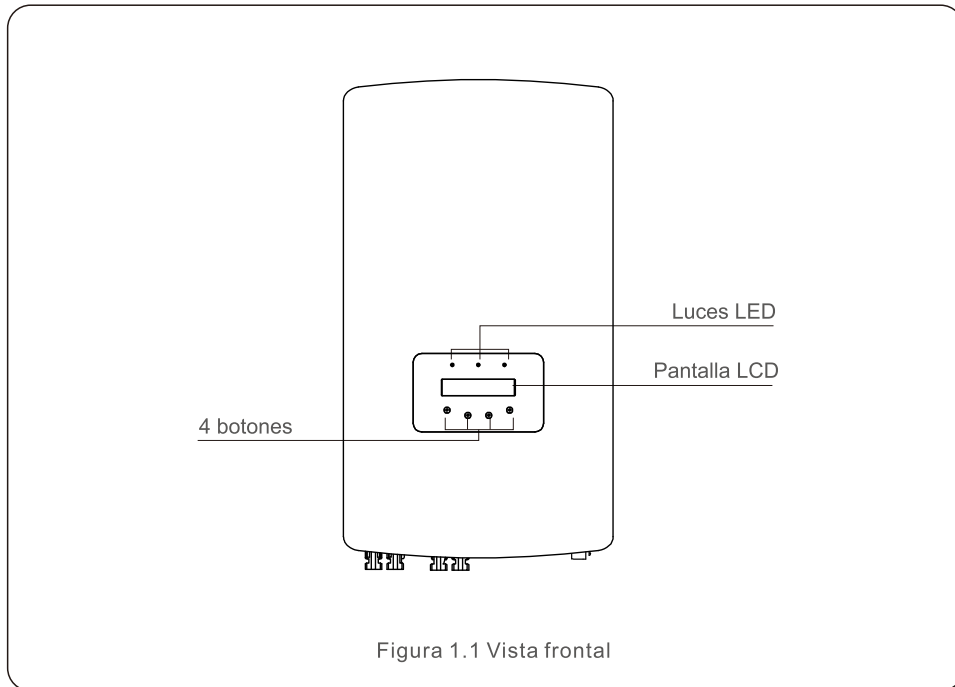
1. Introducción

1.1 Descripción del producto

Los inversores trifásicos Solis S5 integran la función de control de potencia DRM y de reflujos, que podrían ser adecuados para los requisitos de la red inteligente.

Este manual cubre el modelo de inversor trifásico que se indica a continuación:

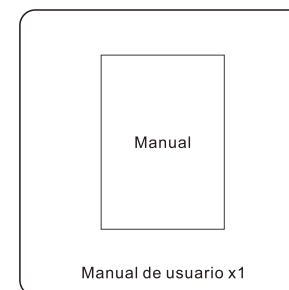
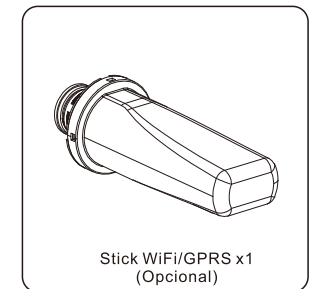
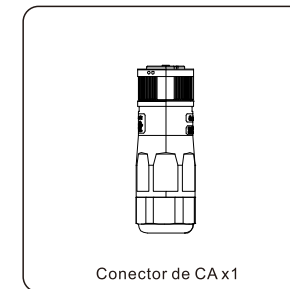
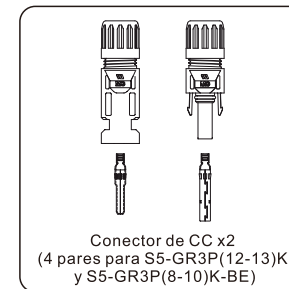
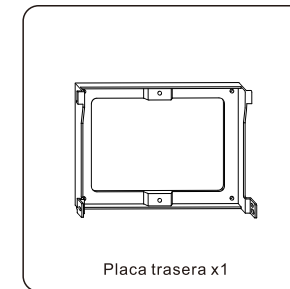
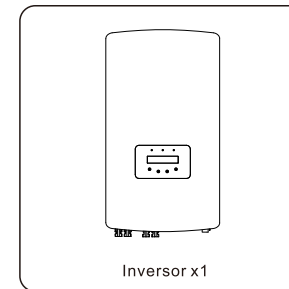
S5-GR3P5K-HV, S5-GR3P6K-HV, S5-GR3P8K-HV, S5-GR3P9K-HV,
S5-GR3P10K-HV, S5-GR3P12K-HV, S5-GR3P5K-LV, S5-GR3P6K-LV



1. Introducción

1.2 Embalaje

Cuando reciba el inversor, asegúrese de que se incluyen todas las piezas indicadas a continuación:



Si falta algo, póngase en contacto con su distribuidor local de Solis.

2. Instrucciones de seguridad

2.1 Símbolos de seguridad

A continuación se enumeran los símbolos de seguridad utilizados en este manual, que destacan los posibles riesgos de seguridad y la información de seguridad importante:



ADVERTENCIA:

El símbolo de ADVERTENCIA indica instrucciones de seguridad importantes, que si no se siguen correctamente, podrían provocar lesiones graves o la muerte.



NOTA:

El símbolo de NOTA indica instrucciones de seguridad importantes que, de no seguirse correctamente, podrían provocar daños o la destrucción del variador.



PRECAUCIÓN:

El símbolo de PRECAUCIÓN, RIESGO DE CHOQUE ELÉCTRICO indica importantes instrucciones de seguridad que, de no seguirse correctamente, podrían provocar una descarga eléctrica.



PRECAUCIÓN:

El símbolo de PRECAUCIÓN, SUPERFICIE CALIENTE indica instrucciones de seguridad que, de no seguirse correctamente, podrían provocar quemaduras.

2.2 Instrucciones generales de seguridad



ADVERTENCIA:

No conecte el positivo (+) o el negativo (-) de la matriz fotovoltaica a tierra, ya que podría causar graves daños al inversor.



ADVERTENCIA:

Las instalaciones eléctricas deben realizarse de acuerdo con las normas de seguridad eléctrica locales y nacionales.



ADVERTENCIA:

Para reducir el riesgo de incendio, se requieren dispositivos de protección de sobrecorriente (OCPD) para los circuitos conectados al inversor. El OCPD de CC deberá instalarse de acuerdo con los requisitos locales. Todos los conductores de los circuitos de origen y de salida fotovoltaicos deberán contar con desconexiones que cumplan con el artículo 690, parte II, del NEC. Todos los inversores trifásicos Solis cuentan con un interruptor de CC integrado.



PRECAUCIÓN:

Riesgo de descarga eléctrica. No retire la cubierta. En el interior no hay piezas reparables por el usuario. Encargue el mantenimiento a técnicos cualificados y acreditados.

2. Instrucciones de seguridad



PRECAUCIÓN:

El conjunto fotovoltaico (paneles solares) suministra una tensión continua cuando están expuestos a la luz solar.



PRECAUCIÓN:

Riesgo de descarga eléctrica por la energía almacenada en los condensadores del inversor.

No retire la cubierta durante 5 minutos después de desconectar todas las fuentes de alimentación (sólo para el técnico de servicio). La garantía puede quedar anulada si se retira la cubierta sin autorización.



PRECAUCIÓN:

La temperatura de la superficie del inversor puede superar los 75°C (167F). Para evitar el riesgo de quemaduras, NO toque la superficie cuando el inversor esté en funcionamiento. El inversor debe instalarse fuera del alcance de los niños.

2.3 Aviso de uso

El inversor ha sido construido de acuerdo con las directrices técnicas y de seguridad aplicables. Utilice el inversor únicamente en instalaciones que cumplan las siguientes especificaciones:

- Se requiere una instalación permanente.
- La instalación eléctrica debe cumplir con todos los reglamentos y normas aplicables.
- El inversor debe instalarse según las instrucciones indicadas en este manual.
- El inversor debe instalarse de acuerdo con las especificaciones técnicas correctas.
- Para poner en marcha el inversor, debe conectarse el interruptor principal de alimentación de red (CA) antes de conectar el seccionador de CC del panel solar. Para detener el inversor, el interruptor principal de alimentación de red (CA) debe estar apagado antes de desconectar el seccionador de CC del panel solar.

2.4 Aviso para la disposición

de productos de desecho Este producto no debe eliminarse con los residuos domésticos. Debe separarse y llevarse a un punto de recogida adecuado para permitir el reciclaje y evitar posibles impactos en el medio ambiente y la salud humana. Deben respetarse las normas locales de gestión de residuos.



3. Vista general

3.1 Pantalla del panel frontal

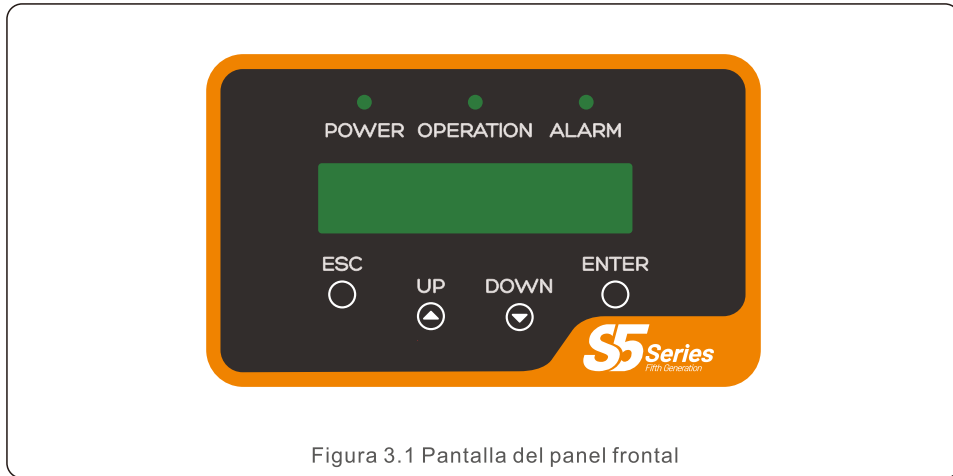


Figura 3.1 Pantalla del panel frontal

3.2 Luces LED indicadoras de estado

	Luz	Estado	Descripción
①	● POTENCIA	ON	El inversor puede detectar la potencia de CC
		OFF	No hay potencia de CC o la potencia de CC es baja
②	● OPERACIÓN	ON	El inversor funciona correctamente.
		OFF	El inversor ha dejado de suministrar energía.
		PARPADEA	El inversor se está inicializando.
③	● ALARMA	ON	Se detecta una condición de alarma o fallo.
		OFF	El inversor está funcionando sin fallos ni alarmas.

Tabla 3.1 Luces indicadoras de estado

3.3 Teclado

Hay cuatro teclas en el panel frontal del inversor (de izquierda a derecha): ESC, ARRIBA, ABAJO y ENTER. El teclado se utiliza para:

- Desplazamiento por las opciones mostradas (teclas ARRIBA y ABAJO);
- Acceso a la modificación de las opciones ajustables (las teclas ESC y ENTER).

3.4 PANTALLA LCD

La pantalla de cristal líquido (LCD) de dos líneas se encuentra en el panel frontal del inversor y muestra la siguiente información:

- Estado y datos de funcionamiento del inversor;
- Mensajes de servicio para el operador;
- Mensajes de alarma e indicaciones de fallos.

4. Manipulación y almacenamiento del producto

4.1 Manipulación del producto

Por favor, revise las siguientes instrucciones para el manejo del inversor:

1. Los círculos rojos que aparecen a continuación indican los recortes en el embalaje del producto.

Empuje los recortes para formar asas para mover el inversor (véase la figura 4.1).

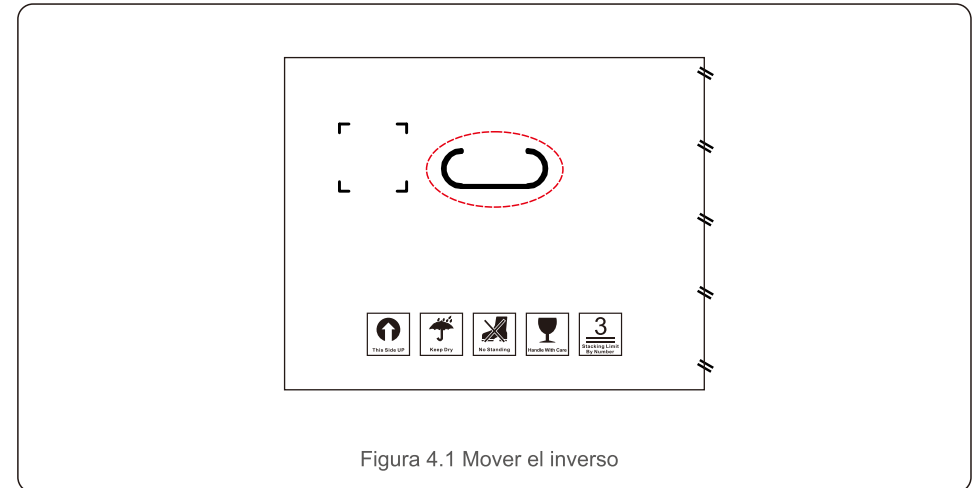


Figura 4.1 Mover el inverso

2. Abra la caja y manipule ambos lados del inversor por la zona señalada con una línea de puntos (véase la figura 4.2).

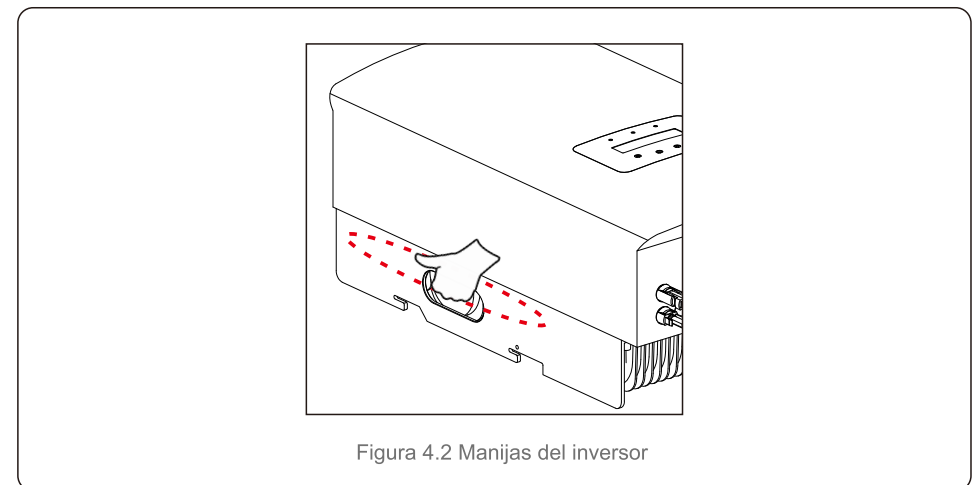


Figura 4.2 Manijas del inversor

4. Manipulación y almacenamiento del producto

4.2 Almacenamiento del producto

Si el inversor no se va a instalar inmediatamente, a continuación se indican las instrucciones de almacenamiento y las condiciones ambientales:

- Utilice la caja original para volver a embalar el inversor, y séllela con cinta adhesiva con el desecante dentro de la caja.
- Almacene el(los) inversor(es) en un lugar limpio y seco, libre de polvo y suciedad.
- La temperatura de almacenamiento debe estar entre -40°C y 70°C y la humedad debe estar entre 0 y 95% sin condensación.
- No apile más de tres (3) inversores en altura.
- Mantenga la caja (es) lejos de materiales corrosivos para evitar daños en la caja del inversor.
- Inspeccione el embalaje con regularidad. Si el embalaje está dañado (humedad, daños por plagas, etc.), vuelva a embalar el inversor inmediatamente.
- Almacene el inversor o los inversores en una superficie plana y dura, no inclinada ni boca abajo.
- Después de un almacenamiento prolongado, el inversor debe ser examinado y probado por personal técnico o de servicio cualificado antes de utilizarlo.
- La puesta en marcha después de un largo período de inactividad requiere la inspección del equipo y, en algunos casos, la eliminación de la oxidación y el polvo que se ha depositado en el interior del equipo.

5. Instalación

5.1 Selección de la ubicación del inversor

Para seleccionar una ubicación para el inversor, deben tenerse en cuenta los siguientes criterios:



ADVERTENCIA: Riesgo de incendio

A pesar de una construcción cuidadosa, los dispositivos eléctricos pueden provocar incendios.

- No instale el inversor en zonas que contengan materiales o gases altamente inflamables.
- No instale el inversor en atmósferas potencialmente explosivas.

- No lo instale en espacios pequeños y cerrados donde el aire no pueda circular libremente. Para evitar el sobrecalentamiento, asegúrese siempre de que el flujo de aire alrededor del inversor no esté bloqueado.
- La exposición a la luz solar directa aumentará la temperatura de funcionamiento del inversor y puede provocar la limitación de la potencia de salida. Ginlong recomienda instalar el inversor evitando la luz solar directa o la lluvia.
- Para evitar el sobrecalentamiento de la temperatura del aire ambiente, debe tenerse en cuenta al elegir el lugar de instalación del inversor. Ginlong recomienda utilizar un parasol para minimizar la luz solar directa cuando la temperatura del aire ambiente alrededor de la unidad supere los 104°F/40°C.



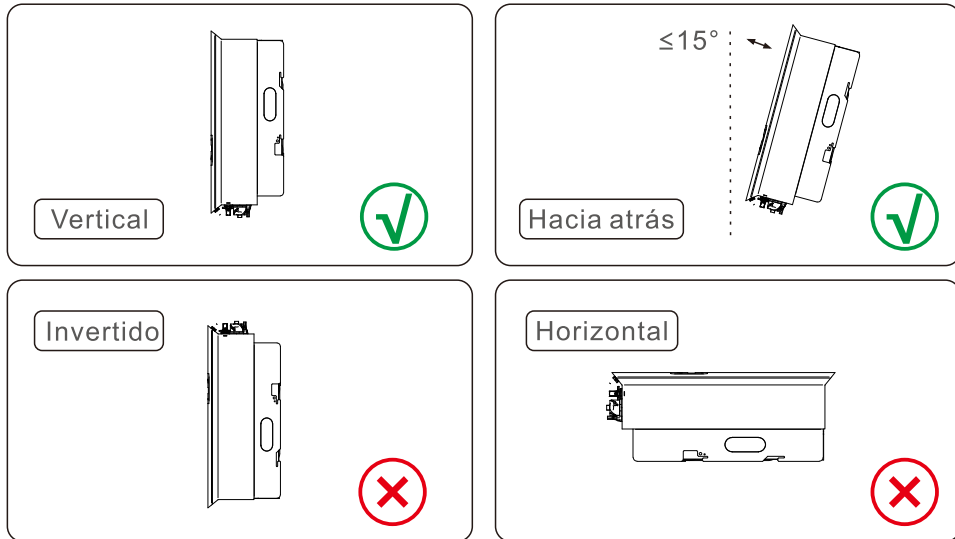
Figura 5.1 Lugares de instalación recomendados



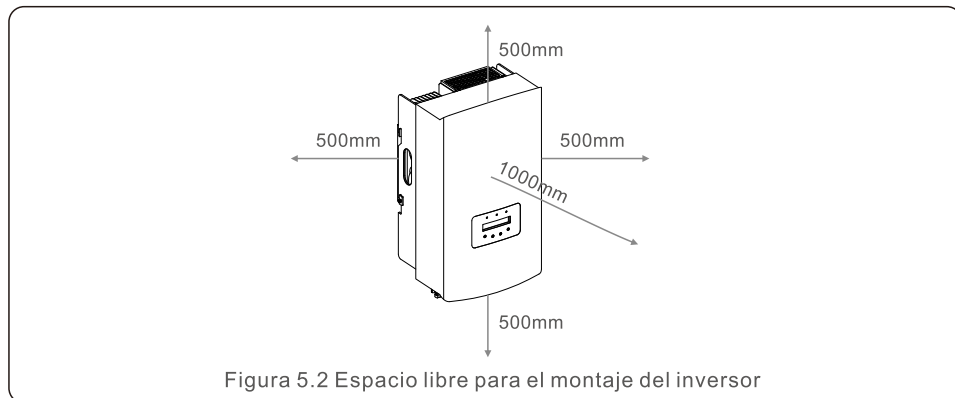
NOTA:

No se debe almacenar nada sobre el inversor ni colocarlo contra él.

5. Instalación



- Debe tenerse en cuenta la visibilidad de las luces LED indicadoras de estado y de la pantalla LCD.
- Instale en vertical (+/- 5°) o inclinado hacia atrás ($\le 15^\circ$).
- No monte el inversor en la pared inclinada hacia delante.
- No monte el inversor en horizontal.

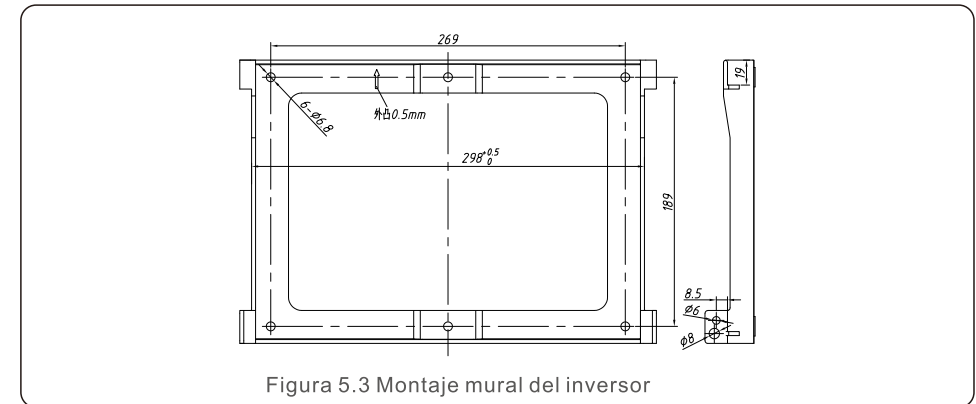


- La temperatura del disipador de calor del inversor puede ser de 167°F/75°C.
- El inversor está diseñado para trabajar en entornos extremos, con un rango de temperatura de funcionamiento de -15°F/25°C~149°F/65°C.
- Cuando se instalan 1 o más inversores en un mismo lugar, se debe mantener una distancia mínima de 500 mm entre cada inversor u otro objeto. La parte inferior del inversor debe tener una distancia de 500 mm con respecto al suelo.

5. Instalación

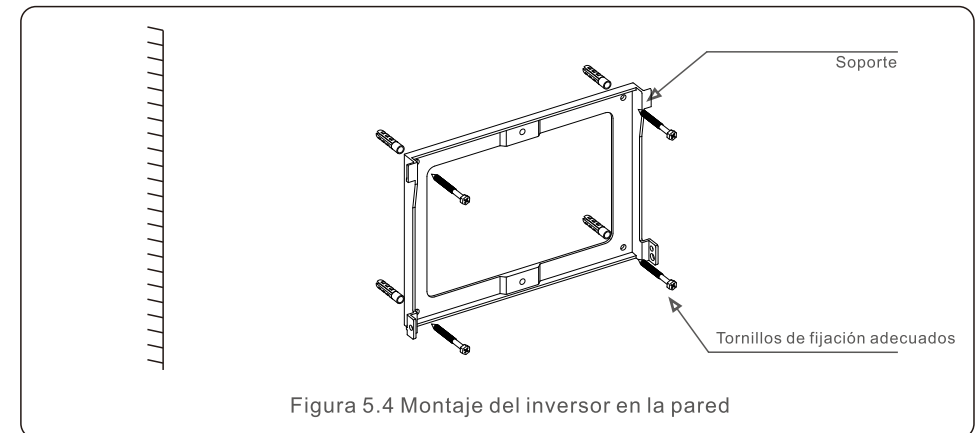
5.2 Montaje del inversor

Dimensiones del soporte de montaje:



Consulte las figuras 5.4 y 5.5. El inversor debe montarse en posición vertical. A continuación se indican los pasos para montar el inversor.

1. Consulte la figura 5.4, los agujeros para el perno de expansión basado en el diámetro del agujero del soporte (ST6.3*60 tornillos de cabeza hexagonal empotrados en cruz, HJ0108 10*50mm tubular expandible pescado), utilizando la perforación de percusión con el taladro de 10mm necesita permanecer verticalmente en la pared. Y el agujero de perforación debe ser vertical en la pared. Y la profundidad de todos los agujeros de perforación es de 60mm.



2. Asegúrese de que el soporte está en posición horizontal. Y los agujeros de montaje (en la figura 5.4) están marcados correctamente. Perfore los agujeros en la pared en sus marcas.
3. Utilice los tornillos de expansión adecuados para fijar el soporte en la pared.



ATENCIÓN:

El inversor debe montarse en posición vertical.

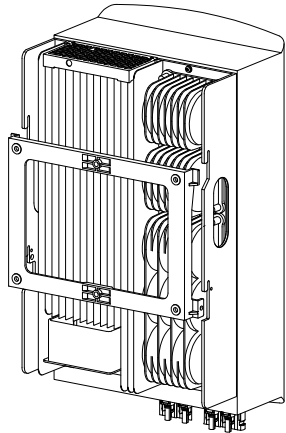


Figura 5.5 Instalación del inversor

4. Levante el inversor y cuélguelo en el bucket, y fije ambos lados del inversor con tornillos de bloqueo (accesorios).

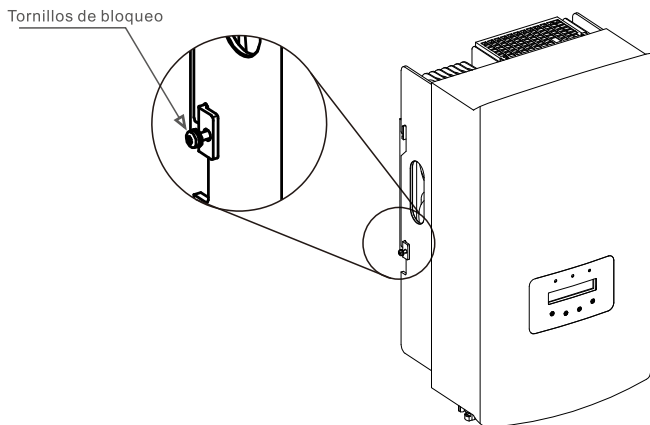


Figura 5.6 Fijación del inversor

5. Montaje de bloqueo antirrobo (opcional)

La función de la cerradura antirrobo (suministrada por el usuario) es que el inversor se fije en el soporte en caso de robo. La cerradura se selecciona por 5mm (el diámetro del ojo de la cerradura), y se prefiere la cerradura de acero inoxidable.

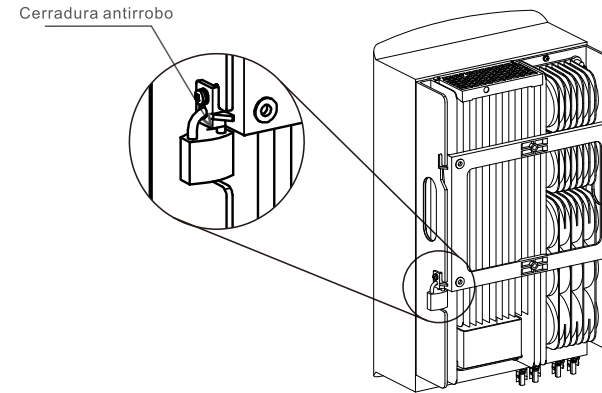


Figura 5.7 Instalación del bloqueo de seguridad

5.3 Conexiones eléctricas

El inversor cuenta con un terminal de conexión rápida, por lo que no es necesario abrir la tapa superior durante la conexión eléctrica. La señal se encuentra en la parte inferior del inversor, como se muestra en la tabla 5.1. Todas las conexiones eléctricas se ajustan a las normas locales o nacionales.

+	Positivo Terminal de entrada de CC
-	Negativo Terminal de entrada de CC
DC 1	Terminal de entrada de CC
DC 2	Terminal de entrada de CC
DC SWITCH	Interruptor de los terminales de entrada de CC
COM	Rj45 y bloque de terminales para el puerto de comunicación RS485
GRID	Terminal de conexión de la Red

Tabla 5.1 Símbolos de conexión eléctrica

La conexión eléctrica del inversor debe seguir los pasos indicados a continuación:

1. Desconecte el interruptor principal de alimentación de red (CA).
2. Desconecte el aislador de CC.
3. Monte el conector de entrada FV en el inversor.

5. Instalación

5.3.1 Puesta a tierra

Para proteger eficazmente el inversor, se deben realizar dos métodos de conexión a tierra. Conectar el cable de conexión a tierra de CA (consulte el apartado 5.3.3).

Conecte el terminal de tierra externo.

Para conectar el terminal de conexión a tierra en el disipador de calor, siga los siguientes pasos:

- 1) Prepare el cable de puesta a tierra: recomiende utilizar el cable de núcleo de cobre para exteriores $\geq 6\text{mm}^2$.
- 2) Prepare los terminales OT: M6.



Importante:

En el caso de varios inversores en paralelo, todos los inversores deben estar conectados al mismo punto de tierra para eliminar la posibilidad de que exista un potencial de tensión entre las tierras de los inversores.

- 3) Pele el aislamiento del cable de tierra a una longitud adecuada (véase la figura 5.8).

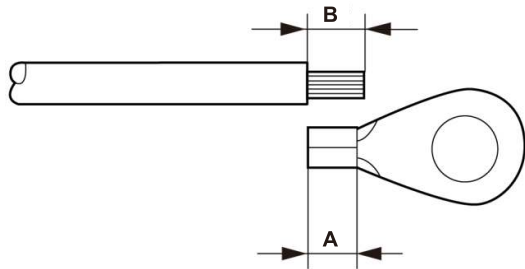


Figura 5.8 Longitud adecuada



Importante:

B (longitud de pelado del aislamiento) es 2mm~3mm más largo que A (área de engarce del terminal del cable OT) 2mm~3mm.

- 4) Introduzca el cable pelado en la zona de engaste del terminal OT y utilice la pinza hidráulica para engarzar el terminal al cable (véase la figura 5.9).

5. Instalación

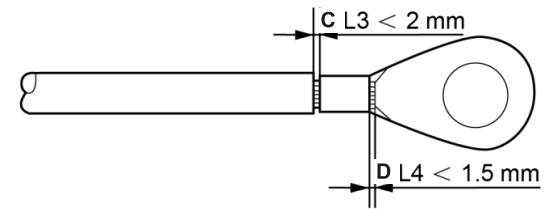


Figura 5.9 Cable pelado



Importante:

Después de engarzar el terminal al cable, inspeccione la conexión para asegurarse de que el terminal está sólidamente engarzado al cable.

- 5) Retire el tornillo del punto de tierra del disipador de calor.
- 6) Conecte el cable de conexión a tierra al punto de conexión a tierra del disipador de calor y apriete el tornillo de conexión a tierra con un par de 3Nm (véase la figura 5.10).

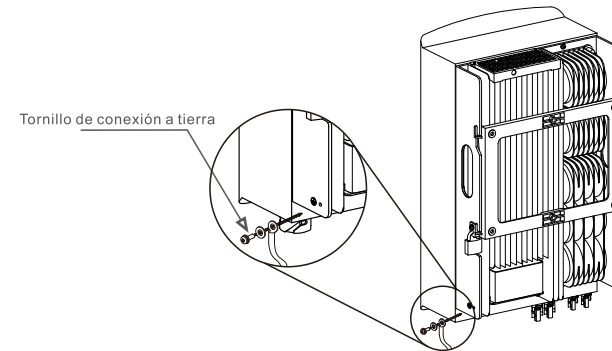


Figura 5.10 Cable fijo



Importante:

Para mejorar el rendimiento anticorrosivo, después de instalar el cable de tierra, es preferible aplicar silicona o pintura para protegerlo.

5. Instalación

5. Instalación

5.3.2 Conecte el lado FV del inversor



Antes de conectar el inversor, asegúrese de que la tensión de circuito abierto del campo fotovoltaico está dentro del límite del inversor.



Antes de la conexión, asegúrese de que la polaridad de la tensión de salida del campo fotovoltaico coincide con los símbolos "CC+" y "CC-".



Antes de conectar el inversor, asegúrese de que la tensión de circuito abierto del campo fotovoltaico está dentro del límite del inversor.

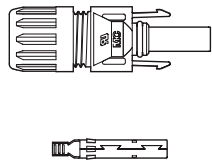


Figura 5.11 Conector CC+

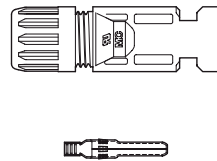


Figura 5.12 Conector CC-



Utilice el cable de CC adecuado para el sistema fotovoltaico.

Tipo de cable	Sección transversal (mm ²)	
	Rango	Valor recomendado
Cable fotovoltaico genérico de la industria (modelo: P V1-F)	4.0~6.0 (12~10AWG)	4.0 (12AWG)

Los pasos para montar los conectores de CC son los siguientes:

1. Pele el cable de CC unos 7 mm y desmonte la tuerca de la tapa del conector. (ver Figura 5.13)
2. Inserte el cable en la tuerca de la tapa del conector y en la clavija de contacto. (véase la figura 5.14)
3. Enganche la clavija de contacto con el cable utilizando una crimpadora adecuada. (véase la figura 5.15)
4. Inserte el conector metálico en la parte superior del conector y apriete la tuerca con un par de 2.5-3 Nm (véase la figura 5.16).

5. Mida la tensión fotovoltaica de la entrada de CC con un multímetro, compruebe el polo del cable de entrada de CC (véase la figura 5.17) y asegúrese de que cada cadena de tensión fotovoltaica está dentro del rango de funcionamiento del inversor.
6. Conecte el conector de CC con el inversor hasta que oiga un ligero chasquido que indique que la conexión se ha realizado correctamente. (véase la figura 5.18)

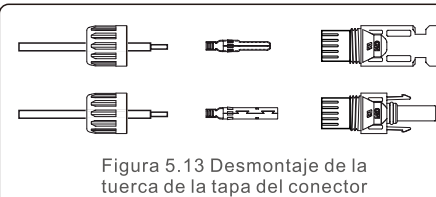


Figura 5.13 Desmontaje de la tuerca de la tapa del conector

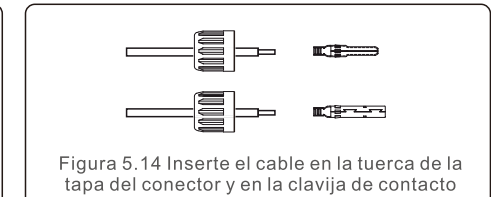


Figura 5.14 Inserte el cable en la tuerca de la tapa del conector y en la clavija de contacto

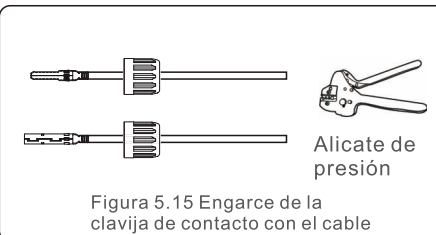


Figura 5.15 Enganche de la clavija de contacto con el cable

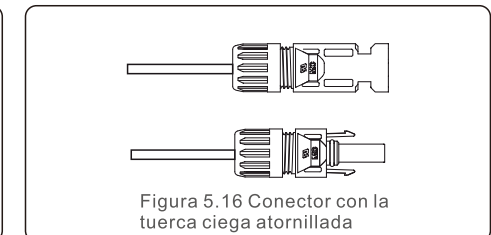


Figura 5.16 Conector con la tuerca ciega atornillada



Figura 5.17 Medición con el multímetro

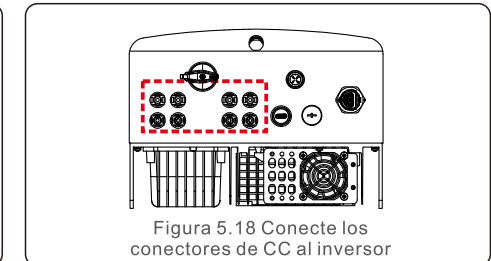


Figura 5.18 Conecte los conectores de CC al inversor



Precaución:

Si las entradas de CC se conectan accidentalmente al revés o el inversor está defectuoso o no funciona correctamente, NO está permitido apagar el interruptor de CC, ya que dañará el inversor e incluso provocará un desastre de incendio.

Las acciones correctas son:

- *Utilizar un amperímetro de pinza para medir la corriente de la cadena de CC.
 - *Si es superior a 0.5 A, espere a que la irradiación solar se reduzca hasta que la corriente sea inferior a 0.5 A.
 - *Sólo después de que la corriente sea inferior a 0.5 A, podrá apagar los interruptores de CC y desconectar las cadenas fotovoltaicas.
- Tenga en cuenta que los daños debidos a operaciones incorrectas no están cubiertos por la garantía del dispositivo.

5. Instalación

5. Instalación

5.3.3 Conectar el lado de la red del inversor

Para todos los conectores de CA, es necesario utilizar cables YJV-0,6/1kV con un diámetro de 6 mm². Asegúrese de que la resistencia del cable de CA sea inferior a 1,5 ohmios.



En el interior del conector de CA hay cinco puertos de conexión "L1", "L2", "L3", "N" y "PE" (véase la figura 5.21). Los terminales "L1", "L2" y "L3" están conectados a tres cables de corriente, respectivamente; el cable de tierra se conecta a "PE"; el cable neutro se conecta al terminal "N".

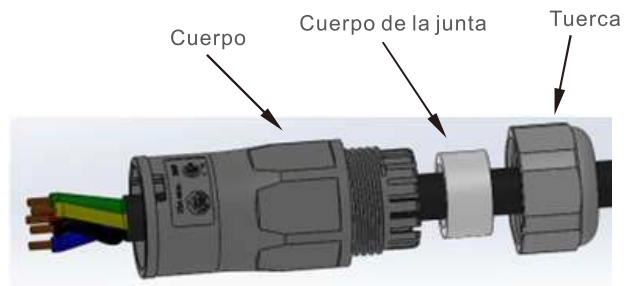


Figura 5.19 Conector de CA

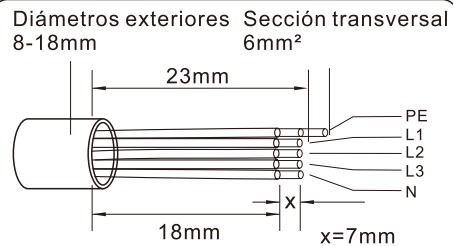


Figura 5.20 Cable pelado y desnudo

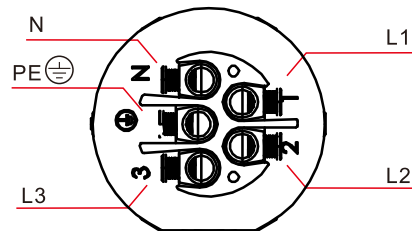


Figura 5.21 Estructura interna del conector de CA

Los pasos del conector de terminal de red de CA para la instalación son los siguientes:

- A) Fije los cables en la posición correcta y el par de apriete es de 0,8N.m
Por favor, intente sacar el cable ligeramente para asegurarse de que los cables están bien conectados.

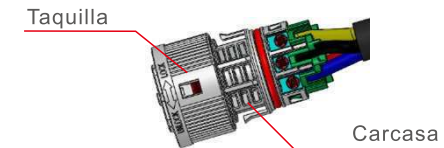


Figura 5.22 Conectar los cables al terminal

- B) Introduzca la junta y el dedo de sujeción en el cuerpo, luego apriete la tuerca y el par de apriete es de 2,5N.m.



Figura 5.23 Apriete el tapón del terminal

- C) Conecte el conector de red de CA al inversor, hasta escuchar un ligero sonido de clic que indica que la conexión se ha realizado correctamente.

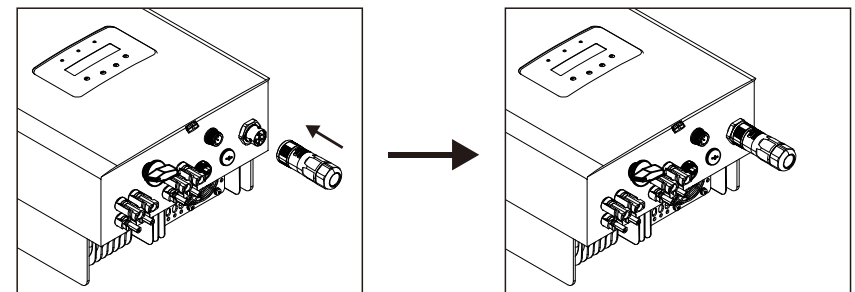


Figura 5.24 Conectar el conector de CA al inversor

5. Instalación

5.3.4 Dispositivo de protección contra sobrecorriente (OCPD) máximo

Para proteger los conductores de conexión a la red de CA del inversor, Solis recomienda instalar disyuntores que protejan contra la sobrecorriente. La siguiente tabla define los valores nominales de OCPD para los inversores trifásicos de Solis.

Inversor	Tensión nominal (V)	Corriente nominal de salida (Amps)	Corriente de protección (A)
S5-GR3P5K-HV	480	6.0	20
S5-GR3P6K-HV	480	7.2	20
S5-GR3P8K-HV	480	9.6	20
S5-GR3P9K-HV	480	10.8	32
S5-GR3P10K-HV	480	12.1	32
S5-GR3P12K-HV	480	14.4	32
S5-GR3P5K-LV	220	13.1	32
S5-GR3P6K-LV	220	15.7	32

Tabla 5.2 Clasificación de la red OCPD

5.3.5 Conexión de monitoreo del inversor

El inversor puede supervisarse a través de Wi-Fi o GPRS. Todos los dispositivos de comunicación Solis son opcionales (Figura 5.25). Para conocer las instrucciones de conexión, consulte los manuales de instalación de los dispositivos de monitorización Solis.

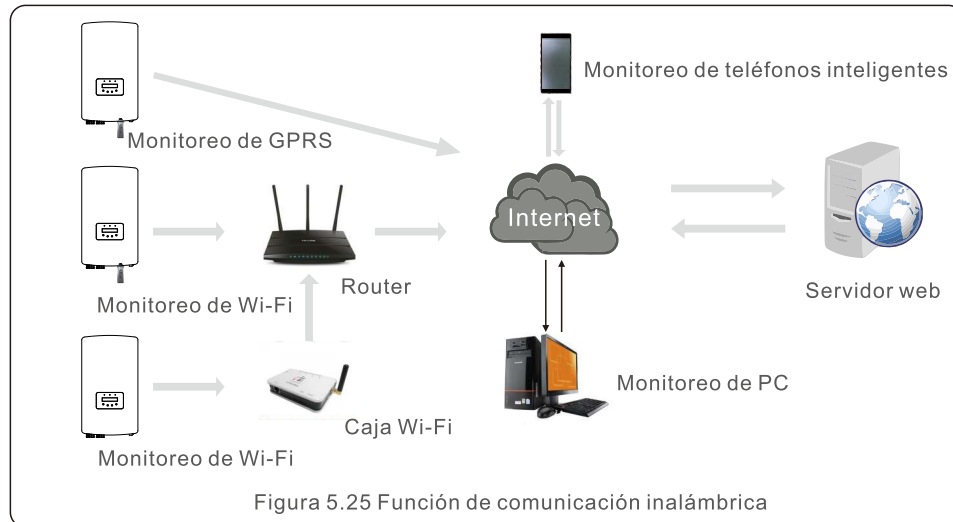


Figura 5.25 Función de comunicación inalámbrica

5. Instalación

5.3.6 Conexión del medidor (opcional)

El inversor puede trabajar con un medidor inteligente trifásico para lograr la función de gestión de la energía de exportación y/o la función de control del consumo durante 24 horas.



NOTA

Para lograr la función de gestión de la energía de exportación, el medidor inteligente puede instalarse en el lado de la red o en el lado de la carga. Para lograr la función de supervisión del consumo durante 24 horas, el medidor inteligente solo puede instalarse en el lado de la red.

Se admiten dos tipos de medidores:

Medidor de tipo de inserción directa - Corriente de entrada máxima de 80A (DTSD1352-Tipo de inserción directa).

Medidor de tipo CT externo: se suministran CT de 150A/5A (DTSD1352-Tipo CT externo).

El cliente puede pedir el medidor adecuado a los representantes de ventas de Solis.

A continuación se muestran los diagramas de conexión de diferentes contadores que se conectan a diferentes lugares.

Los ajustes detallados se encuentran en la sección 7.5.12

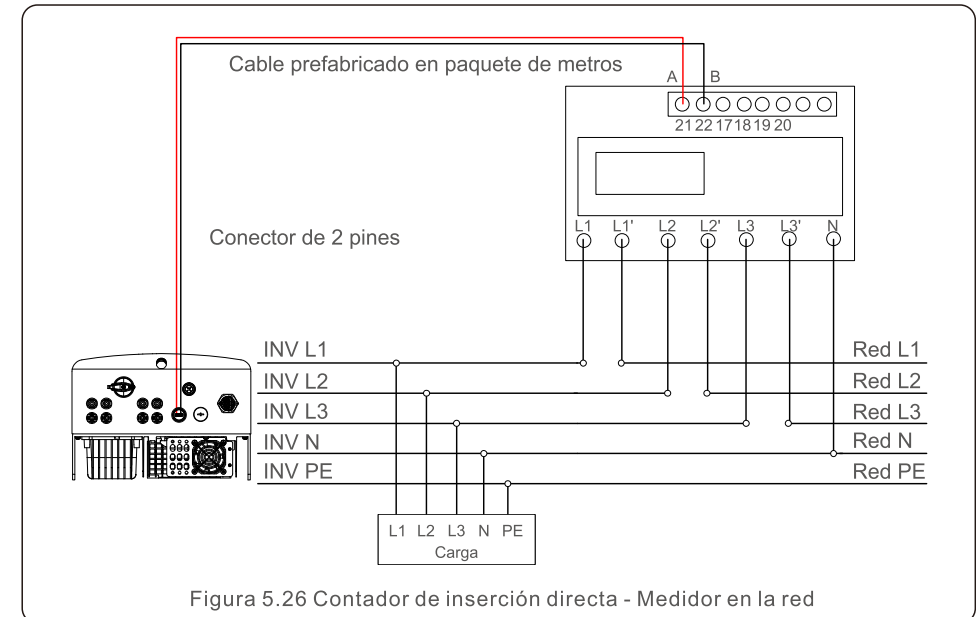
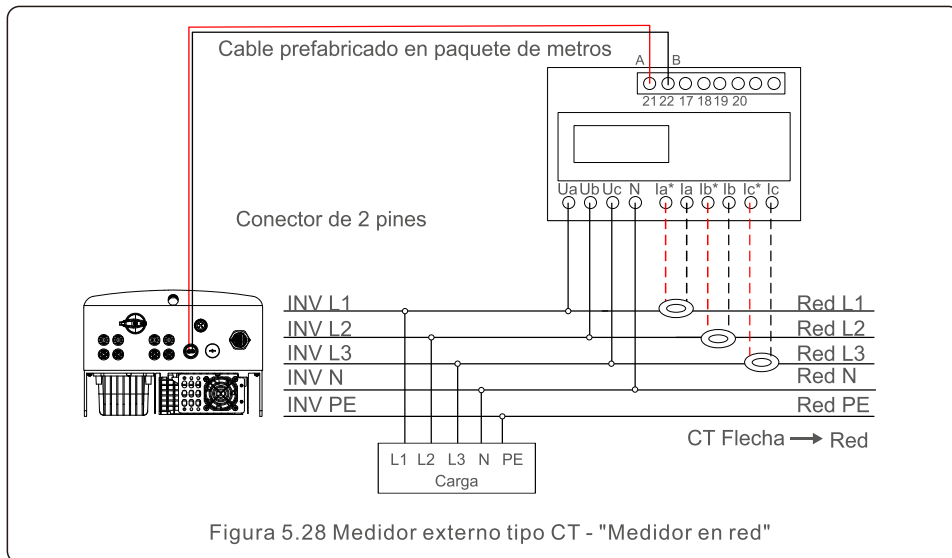
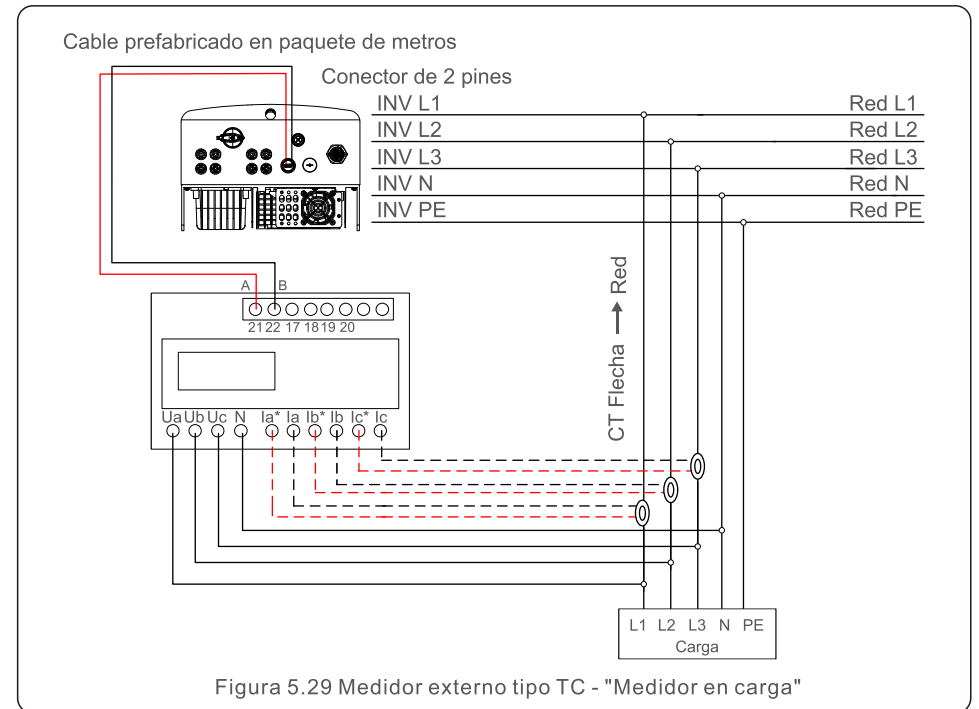
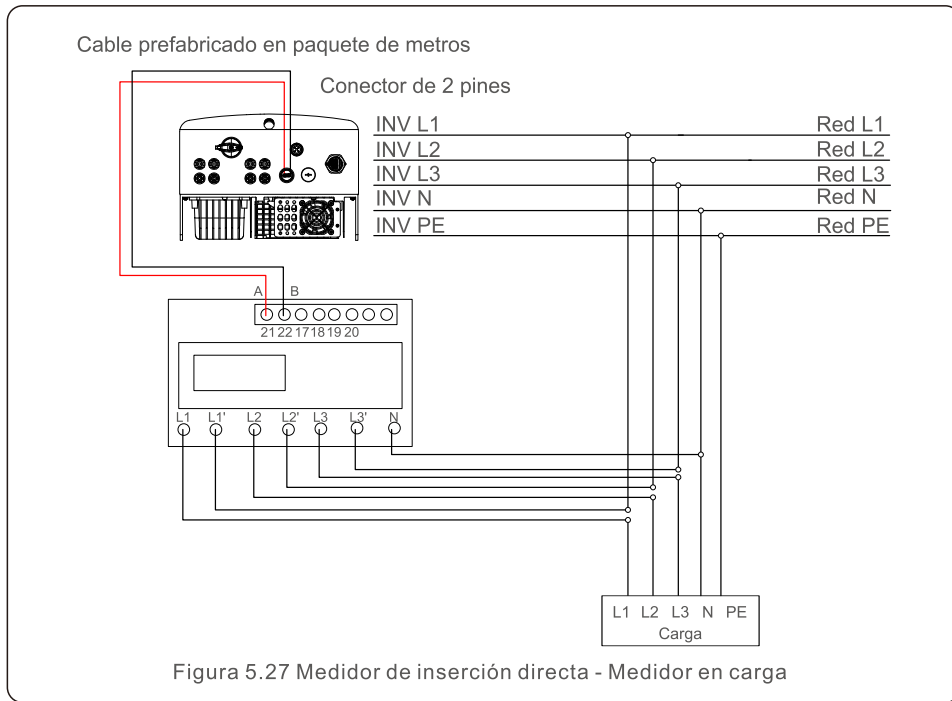


Figura 5.26 Contador de inserción directa - Medidor en la red



6. Arranque y parada

6.1 Arrancar el inversor

Para poner en marcha el inversor, es importante seguir estrictamente los siguientes pasos:

1. Conecte primero el interruptor principal de la red (CA).
2. Conecte el interruptor de CC. Si la tensión de los paneles fotovoltaicos es superior a la tensión de arranque, el inversor se inicializará. El LED rojo de alimentación se iluminará.
3. Cuando tanto el lado de CC como el de CA alimenten al inversor, éste estará listo para generar energía. Inicialmente, el inversor comprobará tanto sus parámetros internos como los de la red de CA, para asegurarse de que están dentro de los límites aceptables. Al mismo tiempo, el LED verde parpadeará y la pantalla LCD mostrará la información de INICIALIZACIÓN.
4. Después de 30-300 segundos (dependiendo de los requisitos locales), el inversor comenzará a generar energía. El LED verde se encenderá continuamente y la pantalla LCD mostrará GENERANDO.



ADVERTENCIA:

No toque la superficie cuando el inversor esté en funcionamiento. Puede estar caliente y causar quemaduras.

6.2 Parar el inversor

Para detener el inversor, es obligatorio seguir los pasos que se indican a continuación en el orden exacto.

- 1). Seleccione "Red apagada" en la configuración avanzada de la pantalla LCD del inversor.
- 2). Apague el interruptor de CA entre el inversor Solis y la red.
- 3). Espere aproximadamente 30 segundos (durante este tiempo, los condensadores del lado de CA están disipando energía). Si el inversor tiene una tensión de CC superior al umbral de arranque, se encenderá el LED rojo POWER. Desconecte el interruptor de CC.
- 4). Confirm all LED's switch OFF (~one (1) minute).

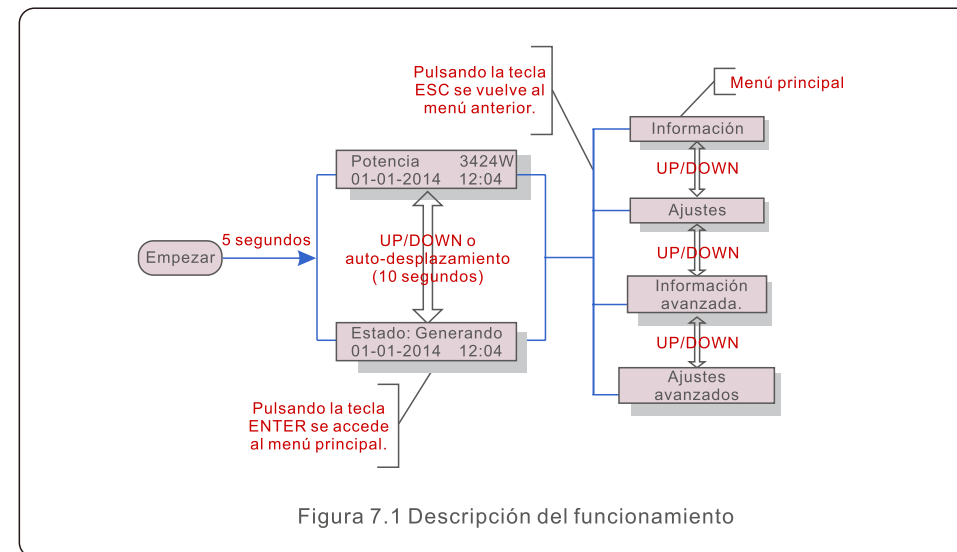


PRECAUCIÓN:

Aunque el interruptor de desconexión de CC del inversor esté en la posición OFF y todos los LEDs estén apagados, los operadores deben esperar cinco (5) minutos después de que la fuente de alimentación de CC se haya desconectado antes de abrir el armario del inversor. Los condensadores del lado de CC pueden tardar hasta cinco (5) minutos en disipar toda la energía almacenada.

7. Funcionamiento

En funcionamiento normal, la pantalla LCD muestra alternativamente la potencia del inversor y el estado de funcionamiento (véase la figura 7.1). La pantalla puede desplazarse manualmente pulsando las teclas ARRIBA/ABAJO. Pulsando la tecla ENTER se accede al Menú Principal.



7.1 Menú principal

Hay cuatro submenús en el menú principal (véase la figura 7.1):

1. Información
2. Ajustes
3. Información avanzada.
4. Ajustes avanzados

7.2 Información

El menú principal del inversor trifásico Solis S5 permite acceder a datos e información de funcionamiento. La información se muestra seleccionando "Información" en el menú y, a continuación, desplazándose hacia arriba o hacia abajo.

7. Funcionamiento

7. Funcionamiento

Pantalla	Duración	Descripción
V_DC1 350.8V I_DC1 5.1A	10 s	V_DC1: Muestra la tensión continua de entrada 01. I_DC1: Muestra la corriente continua de entrada 01.
V_DC2 350.8V I_DC2 5.1A	10 s	V_DC2: Muestra la tensión continua de entrada 02. I_DC2: Muestra la corriente continua de entrada 02.
V_A 230.4V I_A 8.1A	10 s	V_A: Muestra el valor de la tensión de la red. I_A: Muestra el valor de la corriente de la red.
V_C 230.4V I_C 8.1A	10 s	V_C: Muestra el valor de la tensión de la red. I_C: Muestra el valor de la corriente de la red.
Status: Generating Power: 1488W	10 s	Estado: Muestra el estado instantáneo del inversor. Potencia: Muestra el valor de la potencia de salida instantánea.
Grid Frequency F_Grid 50.06Hz	10 s	F_Red: Muestra el valor de la frecuencia de la red.
Total Energy 0258458 kwh	10 s	Valor total de la energía generada.
This Month: 0123kwh Last Month: 0123kwh	10 s	Este mes: Energía total generada este mes. Último mes: Energía total generada el último mes.
Today: 15.1kwh Yesterday: 13.5kwh	10 s	Hoy: Energía total generada hoy. Ayer: Energía total generada ayer.
Inverter SN 00000000000000	10 s	Muestra el número de serie del inversor.

Tabla 7.1 Lista de información

7.2.1 Pantalla de bloqueo

Pulsando la tecla ESC se vuelve al Menú Principal. Pulsando la tecla ENTER se bloquea (Figura 7.2 (a)) o se desbloquea (Figura 7.2 (b)) la pantalla.

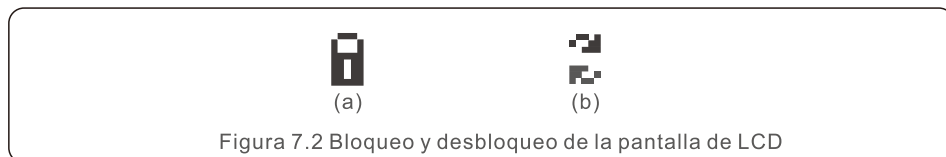


Figura 7.2 Bloqueo y desbloqueo de la pantalla de LCD

7.3 Ajustes

Los siguientes submenús aparecen cuando se selecciona el menú Ajustes:

1. Establecer la hora

2. Establecer la dirección

7.3.1 Establecer la hora

Esta función permite ajustar la hora y la fecha. Cuando se selecciona esta función, la pantalla LCD mostrará una pantalla como la que se muestra en la Figura 7.3.

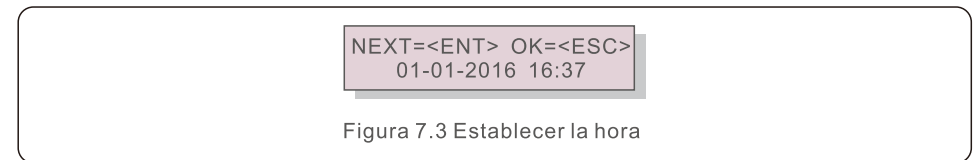


Figura 7.3 Establecer la hora

Pulse las teclas ARRIBA/ABAJO para ajustar la hora y los datos. Pulse la tecla ENTER para pasar de un dígito a otro (de izquierda a derecha). Pulse la tecla ESC para guardar los ajustes y volver al menú anterior.

7.3.2 Establecer la dirección

Esta función se utiliza para establecer la dirección cuando se conectan varios inversores a tres monitores. El número de dirección puede asignarse de "01" a "99" (véase la figura 7.4). El número de dirección por defecto del inversor trifásico Solis es "01".

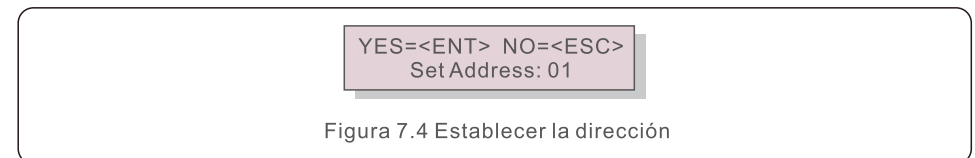


Figura 7.4 Establecer la dirección

Pulse las teclas ARRIBA/ABAJO para fijar la dirección. Pulse la tecla ENTER para guardar los ajustes. Pulse la tecla ESC para cancelar el cambio y volver al menú anterior.

7. Funcionamiento

7.4 Información avanzada-Solo para técnicos



NOTA:

El acceso a esta área es sólo para técnicos cualificados y acreditados. Entre en el menú "Información avanzada" y "Ajustes avanzados" (necesita contraseña).

Seleccione "Información avanzada" en el menú principal. La pantalla requerirá la contraseña como se indica a continuación:

YES=<ENT> NO=<ESC>
Password:0000

Figura 7.5 Introducir contraseña

La contraseña por defecto es "0010".

Pulse "abajo" para mover el cursor, pulse "arriba" para seleccionar el número.

Después de introducir la contraseña correcta, el menú principal mostrará una pantalla y podrá acceder a la siguiente información.

1. Mensaje de alarma;
2. Mensaje de funcionamiento;
3. Versión;
4. Energía diaria;
5. Energía mensual
6. Energía anual;
7. Registros diarios;
8. Datos de comunicación;
9. Mensaje de advertencia

La pantalla se puede desplazar manualmente pulsando las teclas ARRIBA/ABAJO.

Pulsando la tecla ENTER se accede a un submenú. Pulsando la tecla ESC se vuelve al Menú Principal.

7.4.1 Mensaje de alarma

La pantalla muestra los 100 últimos mensajes de alarma (véase la figura 7.6). Las pantallas pueden desplazarse manualmente pulsando las teclas ARRIBA/ABAJO. Pulse la tecla ESC para volver al menú anterior.

Alm000: OV-G-V
T: 00-00 00:00 D: 0000

Figura 7.6 Mensaje de alarma

7.4.2 Mensaje de funcionamiento

Esta función es para que el personal de mantenimiento obtenga el mensaje de funcionamiento, como la temperatura interna, el estándar nº 1, nº 2, etc.

Las pantallas se pueden desplazar manualmente pulsando las teclas ARRIBA/ABAJO.

7.4.3 Versión

La pantalla muestra la versión del modelo del inversor. Y la pantalla mostrará el software ver pulsando al mismo tiempo las teclas ARRIBA y ABAJO (ver Figura 7.7).

7. Funcionamiento

Model: 08
Software Version: D20001

Figura 7.7 Versión del modelo y versión del software

7.4.4 Energía diaria

La función es para comprobar la generación de energía para el día seleccionado.

YES=<ENT> NO=<ESC>
Select: 2019-01-01

Figura 7.8 Seleccionar la fecha para la energía diaria

Pulse la tecla ABAJO para mover el cursor al día, mes y año, pulse la tecla ARRIBA para cambiar el dígito. Pulse Enter una vez fijada la fecha.

2019-01-01: 051.3kWh
2019-01-01: 061.5kWh

Figura 7.9 Energía diaria

Pulse la tecla ARRIBA/ABAJO para desplazar una fecha de otra.

7.4.5 Energía mensual

La función es para comprobar la generación de energía para el mes seleccionado.

YES=<ENT> NO=<ESC>
Select: 2019-01

Figura 7.10 Seleccione el mes para la energía mensual

Pulse la tecla ABAJO para mover el cursor al día y al mes, pulse la tecla ARRIBA para cambiar el dígito. Pulse Enter una vez fijada la fecha.

2019-01: 0510kWh
2019-01: 0610kWh

Figura 7.11 Energía mensual

Pulse la tecla ARRIBA/ABAJO para desplazar una fecha de otra.

7. Funcionamiento

7.4.6 Energía anual

La función es para comprobar la generación de energía para el año seleccionado.



YES=<ENT> NO=<ESC>
Select: 2015

Figura 7.12 Seleccione el año para la energía anual

Pulse la tecla ABAJO para mover el cursor al día y al año, pulse la tecla ARRIBA para cambiar el dígito. Pulse Enter una vez fijada la fecha.



2015: 0017513kWh
2014: 0165879kWh

Figura 7.13 Energía anual

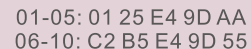
Pulse la tecla ARRIBA/ABAJO para desplazar una fecha de otra.

7.4.7 Registros diarios

La pantalla muestra el historial de cambios de configuración. Sólo para el personal de mantenimiento.

7.4.8 Datos de comunicación

La pantalla muestra los datos internos del inversor (véase la figura 7.14), que es sólo para los técnicos de servicio.

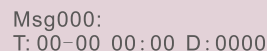


01-05: 01 25 E4 9D AA
06-10: C2 B5 E4 9D 55

Figura 7.14 Datos de comunicación

7.4.9 Mensaje de advertencia

La pantalla muestra los 100 últimos mensajes de aviso (véase la figura 7.15). Las pantallas pueden desplazarse manualmente pulsando las teclas ARRIBA/ABAJO. Pulse la tecla ESC para volver al menú anterior.



Msg000:
T: 00-00 00:00 D:0000

Figura 7.15 Mensaje de advertencia

7. Funcionamiento

7.5 Ajustes avanzados - Sólo para técnicos



NOTA:

El acceso a esta área está reservado a los técnicos cualificados y acreditados. Por favor, siga el punto 7.4 para introducir la contraseña de acceso a este menú

Seleccione Configuración avanzada en el menú principal para acceder a las siguientes opciones:

1. Seleccionar Estándar;
2. Red ON/OFF;
3. Interruptor 24H;
4. Borrar Energía;
5. Restablecer Contraseña;
6. Control de Potencia;
7. Calibrar Energía;
8. Ajustes Especiales;
9. Ajustes de Modo STD. Modo de configuración;
10. Restaurar Ajustes;
11. Actualización HMI;
12. Ajuste EPM interno;
13. Ajuste EPM externo;
14. Reiniciar HMI;
15. Parámetro de depuración;
16. Actualizar DSP;
17. Ajuste de la compensación;

7.5.1 Selección de normas

Esta función se utiliza para seleccionar el patrón de referencia de la cuadrícula (véase la figura 7.16).



YES=<ENT> NO=<ESC>
Standard: G59/3

Figura 7.16

Pulse las teclas ARRIBA/ABAJO para seleccionar la norma (G59/3, UL-480V, VDE0126, AS4777-15, AS4777-02, CQC380A, ENEL, UL-380V, MEX-CFE, C10/11 y función "Usuario-Def"). Pulse la tecla ENTER para confirmar el ajuste.

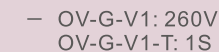
Pulse la tecla ESC para cancelar los cambios y volver al menú anterior.



NOTA:

Esta función es para uso exclusivo de los técnicos.

Al seleccionar el menú "Usuario-Def" se accede al siguiente submenú (véase la figura 7.17),



OV-G-V1: 260V
OV-G-V1-T: 1S

Figura 7.17



NOTA:

La función "Usuario-Def" sólo puede ser utilizada por el técnico de servicio y debe ser autorizada por el proveedor de energía local.

7. Funcionamiento

A continuación se muestra el rango de ajuste para "Usuario-Def". Mediante esta función, los límites pueden modificarse manualmente.

OV-G-V1: 220---290V	OV-G-F1: 50.2-53Hz(60.2-64Hz)
OV-G-V1-T: 0.1---9S	OV-G-F1-T: 0.1---9S
OV-G-V2: 220---290V	OV-G-F2: 50.2-53Hz(60.2-64Hz)
OV-G-V2-T: 0.1---1S	OV-G-F2-T: 0.1---9S
UN-G-V1: 90---210V	UN-G-F1: 47-49.5Hz(56-59.8Hz)
UN-G-V1-T: 0.1---9S	UN-G-F1-T: 0.1---9S
UN-G-V2: 90---210V	UN-G-F2: 47-49Hz(56-59.8Hz)
UN-G-V2-T: 0.1---1S	UN-G-F2-T: 0.1---9S
Inicio -T:10---600S	Restaura -T:10---600S

Pulse las teclas ARRIBA/ABAJO para desplazarse por los elementos. Pulse la tecla ENTER para editar el elemento resaltado. Pulse las teclas ARRIBA/ABAJO de nuevo para cambiar el ajuste. Pulse la tecla ENTER para guardar el ajuste. Pulse la tecla ESC para cancelar los cambios y volver al menú anterior.



NOTA:

Para los distintos países, la norma de red debe ajustarse de forma diferente según los requisitos locales. En caso de duda, consulte a los técnicos del servicio técnico de Solis para obtener más detalles.

7.5.2 Red ON/OFF

Esta función se utiliza para poner en marcha o detener la generación de energía del inversor trifásico Solis (véase la figura 7.18).



Figura 7.18 Activar/desactivar la red

Las pantallas pueden desplazarse manualmente pulsando las teclas ARRIBA/ABAJO. Pulse la tecla ENTER para guardar el ajuste. Pulse la tecla ESC para volver al menú anterior.

7. Funcionamiento

7.5.3 24 Interruptor H

Esta función controla la activación o desactivación de la función de consumo de 24 horas (véase la figura 7.19).



Figura 7.19 Activar/desactivar 24H



NOTA:

Cuando se activa esta opción, la pantalla LCD del inversor seguirá viva por la noche con la luz LED de potencia encendida. Si la red está en mal estado por la noche, el sistema no puede recuperarse incluso después de que la red vuelva a la normalidad, pero los datos de consumo seguirán registrándose en el contador. Hasta el amanecer, el sistema comenzará a funcionar de nuevo mientras los datos del contador pueden cargarse en el sistema de monitorización Solis para calibrar los datos de consumo de la carga.

7.5.4 Borrar Energía

Borrar Energía puede restablecer el rendimiento histórico del inversor.



Estas dos funciones son aplicables únicamente por el personal de mantenimiento, una operación incorrecta impedirá que el inversor funcione correctamente.

7.5.5 Restablecer contraseña

Esta función se utiliza para establecer la nueva contraseña del menú "Información avanzada" e "Información avanzada" (véase la figura 7.20).



Figura 7.20 Establecer una nueva contraseña

Introduzca la contraseña correcta antes de establecer la nueva contraseña. Pulse la tecla ABAJO para mover el cursor, pulse la tecla ARRIBA para revisar el valor. Pulse la tecla ENTER para ejecutar el ajuste. Pulse la tecla ESC para volver al menú anterior.

7. Funcionamiento

7.5.6 Control de potencia

La potencia activa y reactiva puede ajustarse mediante el botón de ajuste de potencia. Hay 5 elementos en este submenú:

1. **Ajustar la potencia de salida;**
2. **Ajustar la potencia reactiva;**
3. **Out_P con restauración;**
4. **Rea_P Con Restauración;**
5. **Seleccionar Curva P F;**



Esta función es aplicable sólo por el personal de mantenimiento, una operación incorrecta impedirá que el inversor alcance la máxima potencia.

7.5.7 Calibración de la energía

El mantenimiento o la sustitución podrían borrar o causar un valor diferente de la energía total. El uso de esta función podría permitir al usuario revisar el valor de la energía total al mismo valor que antes. Si se utiliza el sitio web de monitorización, los datos se sincronizarán con este ajuste automáticamente.

YES=<ENT> NO=<ESC>
Energy:0000000kWh

Figura 7.21 Calibrar la energía

Pulse la tecla ABAJO para mover el cursor, pulse la tecla ARRIBA para revisar el valor. Pulse la tecla ENTER para ejecutar el ajuste. Pulse la tecla ESC para volver al menú anterior.

7.5.8 Ajustes especiales



Esta función es aplicable sólo por el personal de mantenimiento, una operación incorrecta impedirá que el inversor alcance la máxima potencia.

7.5.9 Ajustes del modo STD

Hay 5 ajustes de modo STD:

1. **Modo de trabajo**
2. **Límite de potencia**
3. **Ajuste de la frecuencia**
4. **OVG-V de 10mins**
5. **Ajustes iniciales**



Esta función es aplicable sólo por el personal de mantenimiento, una operación incorrecta impedirá que el inversor alcance la máxima potencia.

7. Funcionamiento

7.5.10 Restaurar la configuración

Hay 5 elementos en el submenú de configuración inicial.

La restauración de la configuración puede establecer todos los elementos de la configuración especial 7.5.8 por defecto. La pantalla muestra lo siguiente:

Are you sure?
YES=<ENT> NO=<ESC>

Figura 7.22 Restaurar la configuración

Presione la tecla Enter para guardar la configuración después de apagar la red. Pulse la tecla ESC para volver a la media anterior.

7.5.11 Actualización de HMI

Esta función se utiliza para actualizar el programa del LCD.



Esta función es aplicable sólo por el personal de mantenimiento, una operación incorrecta impedirá que el inversor alcance la máxima potencia.

7.5.12 Conjunto EPM interno



NOTA:

Esta sección incluye dos funciones relacionadas con el medidor inteligente.

Consulte la sección 5.3.6 para ver los diagramas de conexión detallados.

Función 1: Función de gestión de la potencia de exportación interna

Los inversores pueden trabajar con un medidor inteligente para limitar dinámicamente la potencia de exportación del sistema. Se puede conseguir una inyección cero.

El medidor inteligente puede instalarse en el lado de la red o en el lado de la carga.

Función 2: Función de monitorización del consumo 24 horas

Sólo aplicable si se utiliza el sistema de monitorización Solis.

Los inversores pueden trabajar con un medidor inteligente para monitorizar los datos de consumo de la carga durante todo el día y los datos se mostrarán en el sistema de monitorización Solis. El medidor inteligente sólo puede instalarse en el lado de la red.

7. Funcionamiento

NOTA:

Por favor, consulte las siguientes instrucciones para diferentes escenarios de usuario.

Escenario 1. Sólo se requiere la función 1

Paso 1: Consulte el apartado 5.3.6 para conectar el medidor inteligente en el lado de la red o en el lado de la carga.

Paso 2: Seleccione en el apartado 7.5.12.1 el modo de selección como opción 2 (contador en carga) u opción 3 (contador en red).

Paso 3: Configure la Sección 7.5.12.2 para establecer la potencia de retorno permitida.

Paso 4: Configure la sección 7.5.12.3 para activar la función de seguridad (si es necesario).

Paso 5: Configure la Sección 7.5.12.4 para modificar el modo de trabajo (si es necesario).

Situación 2. Se requieren las funciones 1 y 2

Utilizando un medidor inteligente:

Paso 1: Consulte la Sección 5.3.6 para conectar el medidor inteligente en el lado de la red.

Paso 2: Seleccione el apartado 7.5.12.1 Modo de selección como opción 3 (contador en la red).

Paso 3: Seleccione la sección 7.5.3 Interruptor de 24 horas como "Habilitar".

Paso 4: Configure la Sección 7.5.12.2 para establecer la potencia de retorno permitida.

Paso 5: Configure la Sección 7.5.12.3 para habilitar la función de seguridad (si es necesario).

Paso 6: Configure el sistema de supervisión Solis (consulte el manual del dispositivo de supervisión).

Si el cliente no desea activar la función de control de la potencia de exportación, cambie la "potencia de retorno" por la potencia máxima de salida del inversor en el paso 4. O simplemente seleccione el modo "monitor de consumo" en el paso 2 y sáltese el paso 4-5.

Seleccione Configuración de EPM en el menú principal para acceder a las siguientes opciones:

- 1. Selección de modo
- 2. Potencia de reflujo
- 3. Activación/desactivación de seguridad
- 4. Modo de trabajo de reflujo

7.5.12.1 Selección de modo

Hay 4 ajustes en este menú, como se indica a continuación:

- 1. OFF
- 2. Medidor en carga
- 3. Medidor en Red
- 4. Monitor de Consumo

OFF: Las funciones están desactivadas.

Medidor en carga: El medidor inteligente de Solis está conectado en el circuito de derivación de carga.

Medidor en Red: El medidor inteligente de Solis está conectado en el punto de conexión a la red (la potencia de retorno es por defecto de 0W).

Monitor de Consumo: El medidor inteligente de Solis está conectado en el punto de conexión a la red (el ajuste de la potencia de reflujo no es aplicable).

7. Funcionamiento

7.5.12.2 Potencia de reflujo

El ajuste se utiliza para definir la potencia de exportación permitida a la red.

El rango de ajuste está entre 00000W y 29900W.



Figura 7.23 Ajustar la potencia del reflujo



Figura 7.24

Pulse las teclas ARRIBA/ABAJO para fijar los datos. Pulse la tecla ENTER para fijar la potencia de retroceso. A continuación, pulse las teclas ABAJO para mover el cursor, pulse ARRIBA para cambiar el número. Pulse la tecla ESC para guardar los ajustes y volver al menú anterior.

7.5.12.3 Seguridad contra fallos ON/OFF

Este ajuste se utiliza para emitir una alarma (detener también la generación del inversor) cuando se pierde la conexión del contador durante el funcionamiento.

Puede evitar un posible reflujo de energía a la red cuando el sistema pierde el control.



Figura 7.25 Activar/desactivar la seguridad contra fallos

Sólo es obligatorio activar esta función cuando el inversor se instala en el Reino Unido debido a la normativa G100. Para otras regiones, los clientes pueden activar o desactivar la función como deseen.



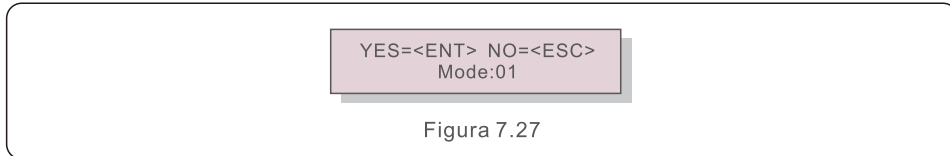
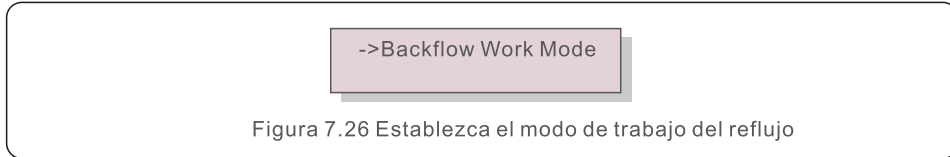
NOTA:

Si la función de seguridad está activada y el TC/Medidor se desconecta de alguna manera, el inversor detendrá la generación y emitirá la alarma "Failsafe" en la pantalla LCD. Si la función de seguridad está desactivada y el TC/Medidor se desconecta de alguna manera, el inversor mantendrá la potencia de salida como en el último momento en que el TC/Medidor aún está conectado. Después de un reinicio, el inversor saldrá a plena potencia sin límite.

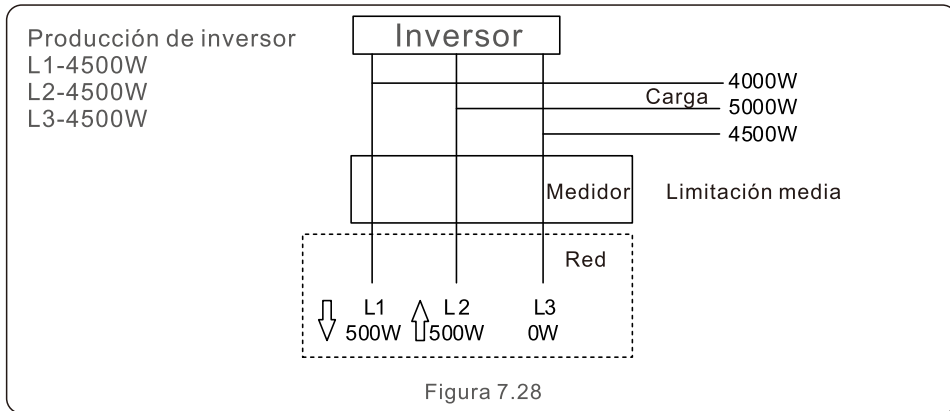
7. Funcionamiento

7.5.12.4 Modo de trabajo del reflujo

Este submenú se utiliza para establecer el modo de trabajo del reflujo: 01, 02. "01" es el modo por defecto.

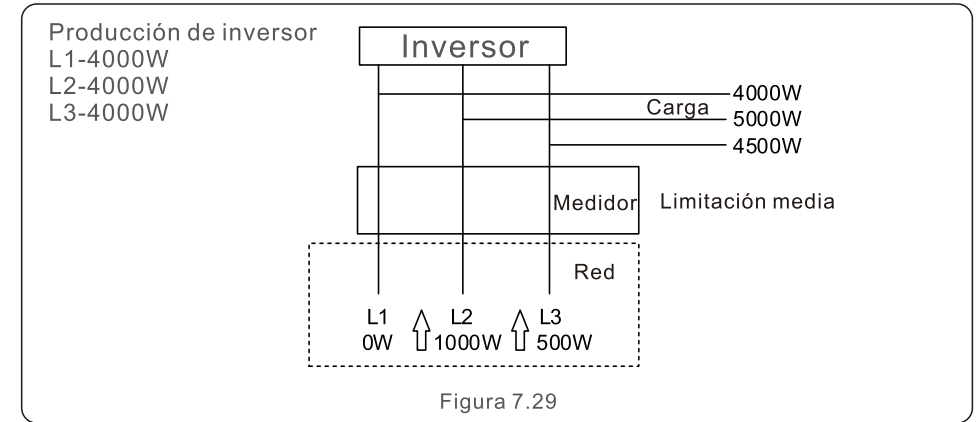


Modo "01", Como se muestra en la figura 7.28, el modo de limitación media, la potencia de salida de cada fase es la media de la potencia de carga trifásica, y es más que la fase de la menor potencia en tres fases.



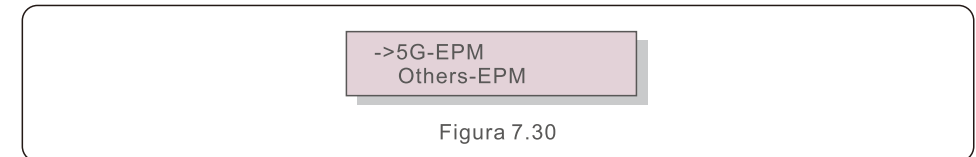
7. Funcionamiento

Modo "02", Como se muestra en la figura 7.29 el modo de limitación por fase, el inversor sólo genera la potencia que equivale a una de las potencias de carga trifásica que es la menor potencia de carga de una determinada fase.



7.5.13 Conjunto EPM externo

Esta configuración sólo debe activarse cuando se utiliza el dispositivo EPM externo de Solis. Hay dos opciones disponibles: 5G-EPM y Otros-EPM.



La opción 5G-EPM Failsafe debe activarse cuando se utiliza el dispositivo EPM de la serie 5G La opción Others-EPM Failsafe debe activarse cuando se utiliza el dispositivo EPM de la serie 2G Sólo se puede activar una opción cada vez.

7.5.14 Reiniciar HMI

La función se utiliza para reiniciar la HMI.



Esta función es aplicable únicamente por el personal de mantenimiento, una operación incorrecta impedirá que el inversor alcance la máxima potencia.

7. Funcionamiento

7.5.15 Parámetro de depuración

Esta función se utiliza únicamente para el personal de mantenimiento del fabricante.

7.5.16 Actualización del DSP

La función se utiliza para actualizar el DSP.



Esta función es aplicable únicamente por el personal de mantenimiento, una operación incorrecta impedirá que el inversor alcance la máxima potencia.

7.5.17 Conjunto de compensaciones



Esta función es aplicable únicamente por el personal de mantenimiento, una operación incorrecta impedirá que el inversor alcance la máxima potencia.

7.6 Función de AFCI

Los inversores Solis tienen la función AFCI incorporada que puede detectar el fallo de arco en el circuito de CC y apagar el inversor para evitar un desastre de incendio.

7.6.1 Habilitar la función AFCI

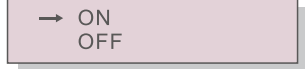
La función AFCI se puede habilitar en lo siguiente.

Ruta: Ajustes Avanzados -> Contraseña: 0010 -> Ajustes Especiales -> Ajuste AFCI

-> AFCI ON/OFF -> ON



→ AFCI ON/OFF
AFCI Level



→ ON
OFF

Figura 7.31 Ajustar AFCI



Advertencia:

El "Nivel AFCI" está reservado a los técnicos de Solis ÚNICAMENTE. No modifique la sensibilidad, ya que de lo contrario se producirán frecuentes falsas alarmas o fallos de funcionamiento. Solis no se hace responsable de los daños posteriores causados por modificaciones no autorizadas.

7. Funcionamiento



NOTA:

El ajuste corresponde también al estado actual que puede utilizarse para inspeccionar el estado ON/OFF de la función AFCI.

7.6.2 Fallo de arco

Durante el funcionamiento normal, si se detecta un arco de CC, el inversor se apagará y emitirá la siguiente alarma:



ARC-FAULT
Restart Press ESC 3s

Figura 7.32 Fallo de arco

El instalador debe inspeccionar minuciosamente el circuito de CC para asegurarse de que todos los cables están correctamente sujetos.

Una vez que se haya solucionado el problema del circuito de CC o se confirme que está bien, pulse "ESC" durante 3s y espere a que el inversor se reinicie.

8. Mantenimiento

El inversor trifásico Solis no requiere ningún mantenimiento regular. Sin embargo, la limpieza del polvo en el disipador de calor ayudará al inversor a disipar el calor y aumentar su vida útil. El polvo puede eliminarse con un cepillo suave.



PRECAUCIÓN:

No toque la superficie del inversor cuando esté en funcionamiento. Algunas partes del variador pueden estar calientes y causar quemaduras. Apague el inversor (consulte el apartado 6.2) y espere a que se enfríe antes de realizar cualquier operación de mantenimiento o limpieza.

La pantalla LCD y los indicadores LED de estado pueden limpiarse con un paño húmedo si están demasiado sucios para ser leídos.



NOTA:

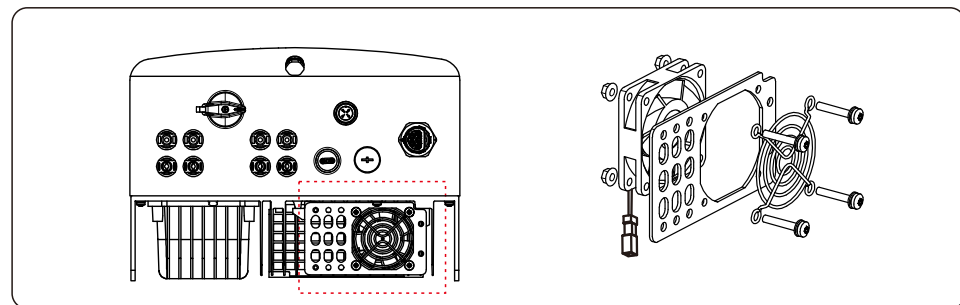
No utilice nunca disolventes, abrasivos o materiales corrosivos para limpiar el inversor.

8.1 Mantenimiento de ventilador

Si el ventilador no funciona correctamente, el inversor no se refrigerará de forma eficaz y puede afectar al funcionamiento eficaz del inversor.

Por lo tanto, es necesario limpiar o reemplazar un ventilador roto de la siguiente manera:

1. Desconecte la alimentación de CA.
2. Ponga el interruptor de CC en la posición "OFF".
3. Espere al menos 10 minutos.
4. Desconecte todas las conexiones eléctricas.
5. Coloque el inversor sobre la plataforma.
6. Retire los 4 tornillos de la placa del ventilador y saque el conjunto del ventilador lentamente.



7. Desconecte el conector del ventilador con cuidado y saque el ventilador.
8. Limpie o sustituya el ventilador. Monte el ventilador en el bastidor.
9. Conecte el cable eléctrico y vuelva a instalar el conjunto del ventilador.
10. Reinicie el inversor.

.42.

9. Solución de problemas

El inversor está diseñado de acuerdo con las normas internacionales más importantes de conexión a la red y los requisitos de seguridad y compatibilidad electromagnética. Antes de entregarlo al cliente, el inversor ha sido sometido a varias pruebas para garantizar su funcionamiento óptimo y su fiabilidad.

En caso de fallo, la pantalla LCD mostrará un mensaje de alarma. En este caso, el inversor puede dejar de inyectar a la red. Las descripciones de los fallos y sus correspondientes mensajes de alarma se enumeran en la tabla 9.1:

Mensaje de alarma	Descripción del fallo	Solución
No potencia	El inversor no se enciende en la pantalla LCD	1.Comprobar las conexiones de entrada FV 2.Compruebe la tensión de entrada de CC (monofásica >120V, trifásica >350V) 3.Compruebe si el FV+/- está invertido
La pantalla LCD se inicializa todo el tiempo	No se puede arrancar	1. Compruebe si el conector de la placa principal o de la placa de alimentación está fijado. 2. Compruebe si el conector del DSP a la placa de alimentación está fijado.
OV-G-V01/02/03/04	Sobretensión de red	1. La resistencia del cable de CA es demasiado alta. Cambie el cable de red de mayor tamaño 2. Ajuste el límite de protección si lo permite la compañía eléctrica.
UN-G-V01/02	Baja tensión de red	1. Utilice la función de definición del usuario para ajustar el límite de protección si lo permite la compañía eléctrica.
OV-G-F01/02	Sobrefrecuencia de la red	
UN-G-F01/02	Frecuencia de red baja	
G-IMP	Alta impedancia de red	
NO-RED	Sin tensión de red	1. Compruebe las conexiones y el interruptor de red. 2. Compruebe la tensión de red en el terminal del inversor.
OV-DC01/02/03/04	Sobretensión CC	1.Reducir el número de módulos en serie
OV-BUS	Sobretensión del bus de CC	1.Comprobar la conexión del inductor del inversor 2.Comprobar la conexión del driver
UN-BUS01/02	Baja tensión del bus de CC	
GRID-INTF01/02	Interferencias en la red	1.Reiniciar el inversor 2.Cambiar la placa de alimentación
OV-G-I	Sobrecorriente de red	
IGBT-OV-I	Sobrecorriente IGBT	
DC-INTFOV-DCA-I	Sobrecorriente de entrada de CC	1. Reiniciar el inversor 2. Identifique y retire la cadena al MPPT de falla 3.Cambiar la placa de alimentación
IGFOL-F	Fallo de seguimiento de la corriente de red	1. Reinicie el inversor o póngase en contacto con el instalador.
IG-AD	Fallo de muestreo de la corriente de red	

.43.

Mensaje de alarma	Descripción del fallo	Solución
INI-FAULT	Fallo del sistema de inicialización	1. Reinicie el inversor o póngase en contacto con el instalador.
DSP-B-FAULT	Fallo común entre el DSP principal y el esclavo	
12 Power-FAULT	Fallo de alimentación de 12V	
OV-TEM	Sobretemperatura	1. Compruebe la ventilación del entorno del inversor. 2. Compruebe si le da el sol directamente al inversor cuando hace calor.
PV ISO-PRO 01/02	Protección de aislamiento FV	1. Retire todas las entradas D C, vuelva a conectarlas y reinicie el inversor una por una. 2. Identifique la cadena que causa el fallo y compruebe el aislamiento de la cadena.
lLeak-PRO 01/02/03/04	Protección contra corrientes de fuga	1. Compruebe la conexión CC y CA. 2. Compruebe la conexión del cable interior del inversor.
RelayChk-FAIL	Fallo de comprobación del relé	1. Reinicie el inversor o póngase en contacto con el instalador.
DCinj-FAULT	Alta corriente de inyección de CC	
AFCI self-detection (model with AFCI module)	Fallo de autodetección del módulo AFCI	1. Arranque de nuevo el inversor o póngase en contacto con el técnico.
Arcing protection (model with AFCI module)	Detección de arco en el circuito de CC	1. Compruebe la conexión del inversor si existe un arco y reinicie el inversor.
Screen OFF with DC applied	Inversor dañado internamente	1. No desconecte los interruptores de CC porque dañará el inversor. 2. Espere a que la irradiación solar se reduzca y confirme que la corriente de la cadena es inferior a 0,5 A con un amperímetro de pinza y, a continuación, apague los interruptores de CC. 3. Tenga en cuenta que la garantía del aparato no cubre los daños debidos a operaciones incorrectas.

Tabla 9.1 Mensaje de fallo y descripción



NOTA:

Si el inversor muestra algún mensaje de alarma de los indicados en la Tabla 9.1, apague el inversor (consulte el apartado 6.2 para detener su inversor) y espere 5 minutos antes de volver a ponerlo en marcha (consulte el apartado 6.1 para poner en marcha su inversor). Si el fallo persiste, póngase en contacto con su distribuidor local o con el centro de servicio técnico. Tenga a mano la siguiente información antes de ponerse en contacto con nosotros.

1. Número de serie del inversor trifásico Solis;
2. El distribuidor/vendedor del inversor trifásico Solis (si está disponible);
3. Fecha de instalación.
4. La descripción del problema (es decir, el mensaje de alarma que aparece en la pantalla LCD y el estado de los indicadores LED de estado. También serán útiles otras lecturas obtenidas en el submenú Información (consulte el apartado 6.2);
5. La configuración del conjunto fotovoltaico (por ejemplo, número de paneles, capacidad de los paneles, número de cadenas, etc.);
6. Sus datos de contacto.

10. Especificaciones

Modelo	S5-GR3P5K-HV
Máx. Tensión de entrada de CC (voltios)	1000
Tensión nominal de CC (voltios)	600
Tensión de arranque (voltios)	180
Rango de tensión MPPT (voltios)	160-1000
Corriente de entrada máx. (Amperios)	16+16
Corriente de entrada de cortocircuito máxima (Amperios)	25+25
Número de MPPT/número de cadenas de entrada máximas	2/2
Potencia nominal de salida (vatios)	5000
Potencia de salida máxima (vatios)	5000
Potencia de salida aparente máxima (VA)	5000
Tensión nominal de red (voltios)	3/PE, 480
Corriente nominal de salida de la red (amperios)	6.0
Corriente de salida máxima (amperios)	6.6
Factor de potencia (a la potencia nominal de salida)	>0.99 (0.8 de liderazgo~0.8 de retraso)
THDi (a la potencia nominal de salida)	<2%
Frecuencia de red nominal (Hertz)	60
Gama de frecuencias de funcionamiento (Hertz)	59.5-60.5
Eficiencia máxima	98.3%
Eficiencia UE	97.8%
Dimensiones	310W*563H*219D (mm)
Peso	17.8kg
Topología	Sin transformador
Autoconsumo (noche)	< 1 W
Rango de temperatura ambiente de funcionamiento	-25°C~+60°C
Humedad relativa	0-100%
Protección contra el ingreso	TYPE 4X
Emisión de ruido (típica)	<30 dBA
Concepto de refrigeración	Convección natural
Altitud máxima de funcionamiento	4000m
Cumplimiento	UL 1741, IEEE 1547, UL 1699B, UL 1998, FCC, UL 1741SA
Conexión CC	Conector MC4
Conexión CA	Enchufe de conexión rápida
Pantalla	LCD, 2×20 Z.
Conexiones de comunicación	Rs485, Opcional: Wi-Fi, GPRS
Garantía	5 años (ampliable a 20 años)

10. Especificaciones

Modelo	S5-GR3P6K-HV
Máx. Tensión de entrada de CC (voltios)	1000
Tensión nominal de CC (voltios)	600
Tensión de arranque (voltios)	180
Rango de tensión MPPT (voltios)	160-1000
Corriente de entrada máx. (Amperios)	16+16
Corriente de entrada de cortocircuito máxima (Amperios)	25+25
Número de MPPT/número de cadenas de entrada máximas	2/2
Potencia nominal de salida (vatios)	6000
Potencia de salida máxima (vatios)	6000
Potencia de salida aparente máxima (VA)	6000
Tensión nominal de red (voltios)	3/PE, 480
Corriente nominal de salida de la red (amperios)	7.2
Corriente de salida máxima (amperios)	7.9
Factor de potencia (a la potencia nominal de salida)	>0.99 (0.8 de liderazgo~0.8 de retraso)
THDi (a la potencia nominal de salida)	<2%
Frecuencia de red nominal (Hertz)	60
Gama de frecuencias de funcionamiento (Hertz)	59.5-60.5
Eficiencia máxima	98.3%
Eficiencia UE	97.8%
Dimensiones	310W*563H*219D (mm)
Peso	17.8kg
Topología	Sin transformador
Autoconsumo (noche)	< 1 W
Rango de temperatura ambiente de funcionamiento	-25°C~+60°C
Humedad relativa	0-100%
Protección contra el ingreso	TYPE 4X
Emisión de ruido (típica)	<30 dBA
Concepto de refrigeración	Convección natural
Altitud máxima de funcionamiento	4000m
Cumplimiento	UL 1741, IEEE 1547, UL 1699B, UL 1998, FCC, UL 1741SA
Conexión CC	Conector MC4
Conexión CA	Enchufe de conexión rápida
Pantalla	LCD, 2×20 Z.
Conexiones de comunicación	Rs485, Opcional: Wi-Fi, GPRS
Garantía	5 años (ampliable a 20 años)

10. Especificaciones

Modelo	S5-GR3P8K-HV
Máx. Tensión de entrada de CC (voltios)	1000
Tensión nominal de CC (voltios)	600
Tensión de arranque (voltios)	180
Rango de tensión MPPT (voltios)	160-1000
Corriente de entrada máx. (Amperios)	16+16
Corriente de entrada de cortocircuito máxima (Amperios)	25+25
Número de MPPT/número de cadenas de entrada máximas	2/2
Potencia nominal de salida (vatios)	8000
Potencia de salida máxima (vatios)	8000
Potencia de salida aparente máxima (VA)	8000
Tensión nominal de red (voltios)	3/PE, 480
Corriente nominal de salida de la red (amperios)	9.6
Corriente de salida máxima (amperios)	10.6
Factor de potencia (a la potencia nominal de salida)	>0.99 (0.8 de liderazgo~0.8 de retraso)
THDi (a la potencia nominal de salida)	<2%
Frecuencia de red nominal (Hertz)	60
Gama de frecuencias de funcionamiento (Hertz)	59.5-60.5
Eficiencia máxima	98.5%
Eficiencia UE	98.1%
Dimensiones	310W*563H*219D (mm)
Peso	17.8kg
Topología	Sin transformador
Autoconsumo (noche)	< 1 W
Rango de temperatura ambiente de funcionamiento	-25°C~+60°C
Humedad relativa	0-100%
Protección contra el ingreso	TYPE 4X
Emisión de ruido (típica)	<30 dBA
Concepto de refrigeración	Convección natural
Altitud máxima de funcionamiento	4000m
Cumplimiento	UL 1741, IEEE 1547, UL 1699B, UL 1998, FCC, UL 1741SA
Conexión CC	Conector MC4
Conexión CA	Enchufe de conexión rápida
Pantalla	LCD, 2x20 Z.
Conexiones de comunicación	Rs485, Opcional: Wi-Fi, GPRS
Garantía	5 años (ampliable a 20 años)

10. Especificaciones

Modelo	S5-GR3P9K-HV
Máx. Tensión de entrada de CC (voltios)	1000
Tensión nominal de CC (voltios)	600
Tensión de arranque (voltios)	180
Rango de tensión MPPT (voltios)	160-1000
Corriente de entrada máx. (Amperios)	16+16
Corriente de entrada de cortocircuito máxima (Amperios)	25+25
Número de MPPT/número de cadenas de entrada máximas	2/2
Potencia nominal de salida (vatios)	9000
Potencia de salida máxima (vatios)	9000
Potencia de salida aparente máxima (VA)	9000
Tensión nominal de red (voltios)	3/PE, 480
Corriente nominal de salida de la red (amperios)	10.8
Corriente de salida máxima (amperios)	11.9
Factor de potencia (a la potencia nominal de salida)	>0.99 (0.8 de liderazgo~0.8 de retraso)
THDi (a la potencia nominal de salida)	<2%
Frecuencia de red nominal (Hertz)	60
Gama de frecuencias de funcionamiento (Hertz)	59.5-60.5
Eficiencia máxima	98.5%
Eficiencia UE	98.1%
Dimensiones	310W*563H*219D (mm)
Peso	17.8kg
Topología	Sin transformador
Autoconsumo (noche)	< 1 W
Rango de temperatura ambiente de funcionamiento	-25°C~+60°C
Humedad relativa	0-100%
Protección contra el ingreso	TYPE 4X
Emisión de ruido (típica)	<30 dBA
Concepto de refrigeración	Convección natural
Altitud máxima de funcionamiento	4000m
Cumplimiento	UL 1741, IEEE 1547, UL 1699B, UL 1998, FCC, UL 1741SA
Conexión CC	Conector MC4
Conexión CA	Enchufe de conexión rápida
Pantalla	LCD, 2x20 Z.
Conexiones de comunicación	Rs485, Opcional: Wi-Fi, GPRS
Garantía	5 años (ampliable a 20 años)

10. Especificaciones

Modelo	S5-GR3P10K-HV
Máx. Tensión de entrada de CC (voltios)	1000
Tensión nominal de CC (voltios)	600
Tensión de arranque (voltios)	180
Rango de tensión MPPT (voltios)	160-1000
Corriente de entrada máx. (Amperios)	16+16
Corriente de entrada de cortocircuito máxima (Amperios)	25+25
Número de MPPT/número de cadenas de entrada máximas	2/2
Potencia nominal de salida (vatios)	10000
Potencia de salida máxima (vatios)	10000
Potencia de salida aparente máxima (VA)	10000
Tensión nominal de red (voltios)	3/PE, 480
Corriente nominal de salida de la red (amperios)	12.1
Corriente de salida máxima (amperios)	13.2
Factor de potencia (a la potencia nominal de salida)	>0.99 (0.8 de liderazgo~0.8 de retraso)
THDi (a la potencia nominal de salida)	<2%
Frecuencia de red nominal (Hertz)	60
Gama de frecuencias de funcionamiento (Hertz)	59.5-60.5
Eficiencia máxima	98.5%
Eficiencia UE	98.1%
Dimensiones	310W*563H*219D (mm)
Peso	17.8kg
Topología	Sin transformador
Autoconsumo (noche)	< 1 W
Rango de temperatura ambiente de funcionamiento	-25°C~+60°C
Humedad relativa	0-100%
Protección contra el ingreso	TYPE 4X
Emisión de ruido (típica)	<30 dBA
Concepto de refrigeración	Convección natural
Altitud máxima de funcionamiento	4000m
Cumplimiento	UL 1741, IEEE 1547, UL 1699B, UL 1998, FCC, UL 1741SA
Conexión CC	Conector MC4
Conexión CA	Enchufe de conexión rápida
Pantalla	LCD, 2×20 Z.
Conexiones de comunicación	Rs485, Opcional: Wi-Fi, GPRS
Garantía	5 años (ampliable a 20 años)

10. Especificaciones

Modelo	S5-GR3P12K-HV
Máx. Tensión de entrada de CC (voltios)	1000
Tensión nominal de CC (voltios)	600
Tensión de arranque (voltios)	180
Rango de tensión MPPT (voltios)	160-1000
Corriente de entrada máx. (Amperios)	32+32
Corriente de entrada de cortocircuito máxima (Amperios)	50+50
Número de MPPT/número de cadenas de entrada máximas	2/4
Potencia nominal de salida (vatios)	12000
Potencia de salida máxima (vatios)	12000
Potencia de salida aparente máxima (VA)	12000
Tensión nominal de red (voltios)	3/PE, 480
Corriente nominal de salida de la red (amperios)	14.4
Corriente de salida máxima (amperios)	15.8
Factor de potencia (a la potencia nominal de salida)	>0.99 (0.8 de liderazgo~0.8 de retraso)
THDi (a la potencia nominal de salida)	<2%
Frecuencia de red nominal (Hertz)	60
Gama de frecuencias de funcionamiento (Hertz)	59.5-60.5
Eficiencia máxima	98.6%
Eficiencia UE	98.1%
Dimensiones	310W*563H*219D (mm)
Peso	17.8kg
Topología	Sin transformador
Autoconsumo (noche)	< 1 W
Rango de temperatura ambiente de funcionamiento	-25°C~+60°C
Humedad relativa	0-100%
Protección contra el ingreso	TYPE 4X
Emisión de ruido (típica)	<60 dBA
Concepto de refrigeración	Intelligent redundant fan-cooling
Altitud máxima de funcionamiento	4000m
Cumplimiento	UL 1741, IEEE 1547, UL 1699B, UL 1998, FCC, UL 1741SA
Conexión CC	Conector MC4
Conexión CA	Enchufe de conexión rápida
Pantalla	LCD, 2×20 Z.
Conexiones de comunicación	Rs485, Opcional: Wi-Fi, GPRS
Garantía	5 años (ampliable a 20 años)

10. Especificaciones

Modelo	S5-GR3P5K-LV
Máx. Tensión de entrada de CC (voltios)	1000
Tensión nominal de CC (voltios)	330
Tensión de arranque (voltios)	180
Rango de tensión MPPT (voltios)	160-500
Corriente de entrada máx. (Amperios)	16+16
Corriente de entrada de cortocircuito máxima (Amperios)	25+25
Número de MPPT/número de cadenas de entrada máximas	2/2
Potencia nominal de salida (vatios)	5000
Potencia de salida máxima (vatios)	5000
Potencia de salida aparente máxima (VA)	5000
Tensión nominal de red (voltios)	3/(N)/PE, 220
Corriente nominal de salida de la red (amperios)	13.1
Corriente de salida máxima (amperios)	14.4
Factor de potencia (a la potencia nominal de salida)	>0.99 (0.8 de liderazgo~0.8 de retraso)
THDi (a la potencia nominal de salida)	<2%
Frecuencia de red nominal (Hertz)	60
Gama de frecuencias de funcionamiento (Hertz)	59.5-60.5
Eficiencia máxima	98.0%
Eficiencia UE	97.5%
Dimensiones	310W*563H*219D (mm)
Peso	17.8kg
Topología	Sin transformador
Autoconsumo (noche)	< 1 W
Rango de temperatura ambiente de funcionamiento	-25°C~+60°C
Humedad relativa	0-100%
Protección contra el ingreso	TYPE 4X
Emisión de ruido (típica)	<30 dBA
Concepto de refrigeración	Convección natural
Altitud máxima de funcionamiento	4000m
Cumplimiento	UL 1741, IEEE 1547, UL 1699B, UL 1998, FCC, UL 1741SA
Conexión CC	Conector MC4
Conexión CA	Enchufe de conexión rápida
Pantalla	LCD, 2×20 Z.
Conexiones de comunicación	Rs485, Opcional: Wi-Fi, GPRS
Garantía	5 años (ampliable a 20 años)

10. Especificaciones

Modelo	S5-GR3P6K-LV
Máx. Tensión de entrada de CC (voltios)	1000
Tensión nominal de CC (voltios)	330
Tensión de arranque (voltios)	180
Rango de tensión MPPT (voltios)	160-500
Corriente de entrada máx. (Amperios)	16+16
Corriente de entrada de cortocircuito máxima (Amperios)	25+25
Número de MPPT/número de cadenas de entrada máximas	2/2
Potencia nominal de salida (vatios)	6000
Potencia de salida máxima (vatios)	6000
Potencia de salida aparente máxima (VA)	6000
Tensión nominal de red (voltios)	3/(N)/PE, 220
Corriente nominal de salida de la red (amperios)	15.7
Corriente de salida máxima (amperios)	16.7
Factor de potencia (a la potencia nominal de salida)	>0.99 (0.8 de liderazgo~0.8 de retraso)
THDi (a la potencia nominal de salida)	<2%
Frecuencia de red nominal (Hertz)	60
Gama de frecuencias de funcionamiento (Hertz)	59.5-60.5
Eficiencia máxima	98.0%
Eficiencia UE	97.5%
Dimensiones	310W*563H*219D (mm)
Peso	17.8kg
Topología	Sin transformador
Autoconsumo (noche)	< 1 W
Rango de temperatura ambiente de funcionamiento	-25°C~+60°C
Humedad relativa	0-100%
Protección contra el ingreso	TYPE 4X
Emisión de ruido (típica)	<30 dBA
Concepto de refrigeración	Convección natural
Altitud máxima de funcionamiento	4000m
Cumplimiento	UL 1741, IEEE 1547, UL 1699B, UL 1998, FCC, UL 1741SA
Conexión CC	Conector MC4
Conexión CA	Enchufe de conexión rápida
Pantalla	LCD, 2×20 Z.
Conexiones de comunicación	Rs485, Opcional: Wi-Fi, GPRS
Garantía	5 años (ampliable a 20 años)