

DC Isolators Ex9IP

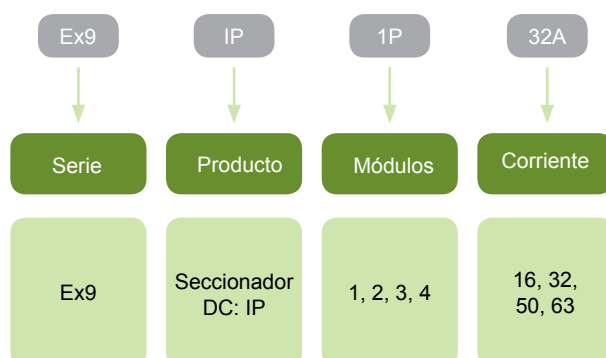


- Seccionador modular DC
- No polarizados, aptos para inst. fotovoltaicas
- Intensidad nomina máx: 63A
- Tensión nominal máxima: 1000Vcc (250Vcc por módulo))
- Intensidad asignada de corta duración: $I_{cw} = 12 \times I_e, 1s$
- Según IEC / EN 60947-3
- Anchura hasta 4 modulos
- Categoría de utilización DC-22B
- Amplia variedad de accesorios disponibles

La serie de seccionadores modulares Ex9IP ha sido diseñada para su utilización en instalaciones fotovoltaicas así como en otras aplicaciones con corriente continua.

Los seccionadores Ex9IP pueden combinarse con una amplia gama de accesorios, incluyendo contactos auxiliares y de alarma o bobinas de mínima tensión y de emisión de corriente

Guía de Selección



Seccionadores DC: Ex9IP

Accesorios



Contacto auxiliar o de alarma **AX, AL, AXL**
Máximo 3 unidades

Bobina de mínima tensión o emisión de Corriente **SHT, UVT**
Máximo 2 unidades

Seccionador **Ex9IP**
1, 2, 3, 4 módulos

Contacto Auxiliar AX31

Bobina de emisión de corriente SHT31

Bobina de mínima tensión UVT31

Todos los accesorios son montados a la izquierda del seccionador.

La bobina de mínima tensión en sistemas fotovoltaicos está destinada, por ejemplo, para la desconexión remota segura de la parte de continua en la instalación

Seccionadores DC: Ex9IP

1-modulo, 250 V DC



Corriente	Ancho	Art.	Referencia	Emb.
16 A	1 MU	101750	Ex9IP 1P 16A	1/12/144
32 A	1 MU	101751	Ex9IP 1P 32A	1/12/144
50 A	1 MU	101752	Ex9IP 1P 50A	1/12/144
63 A	1 MU	101753	Ex9IP 1P 63A	1/12/144

2-modulos, 500 V DC



Corriente	Ancho	Art.	Referencia	Emb.
16 A	2 MU	101754	Ex9IP 2P 16A	1/6/72
32 A	2 MU	101755	Ex9IP 2P 32A	1/6/72
50 A	2 MU	101756	Ex9IP 2P 50A	1/6/72
63 A	2 MU	101757	Ex9IP 2P 63A	1/6/72

3-modulos, 750 V DC



Corriente	Ancho	Art.	Referencia	Emb.
16 A	3 MU	101758	Ex9IP 3P 16A	1/4/48
32 A	3 MU	101759	Ex9IP 3P 32A	1/4/48
50 A	3 MU	101760	Ex9IP 3P 50A	1/4/48
63 A	3 MU	101761	Ex9IP 3P 63A	1/4/48

4-modulos, 1000 V DC



Corriente	Ancho	Art.	Referencia	Emb.
16 A	4 MU	101762	Ex9IP 4P 16A	1/3/36
32 A	4 MU	101763	Ex9IP 4P 32A	1/3/36
50 A	4 MU	101764	Ex9IP 4P 50A	1/3/36
63 A	4 MU	101765	Ex9IP 4P 63A	1/3/36

Información técnica: Ex9IP

Seccionadores modulares para fotovoltaica hasta 63 A

Características generales

Seccionadores modulares DC para instalaciones fotovoltaicas

No polarizados

Montaje en carril DIN

Máximo número de accesorios: 3 contactos tipo AX3111 o 2 tipo AX3122 y 2 unidades de bobinas (SHT31, UVT31)

Características eléctricas

Según	IEC/EN 60947-3
Tensión nominal de servicio U_e	250 (1P), 500 (2P), 750 (3P), 1000 V DC (4P)
Corriente nominal I_e	16, 32, 50, 63 A
Módulos de ancho	1, 2, 3, 4
Categoría de utilización	DC-22B
Tensión de aislamiento U_i	1000 V
Tensión nominal soportada al impulso U_{imp}	6 kV
Corriente nominal de corta duración I_{cw} , (1 s)	$12 \times I_e$
Poder asignado de cierre en cortocircuito I_{cm}	$20 \times I_e$
Vida mecánica	20 000 Ciclos
Vida eléctrica	2 000 Ciclos

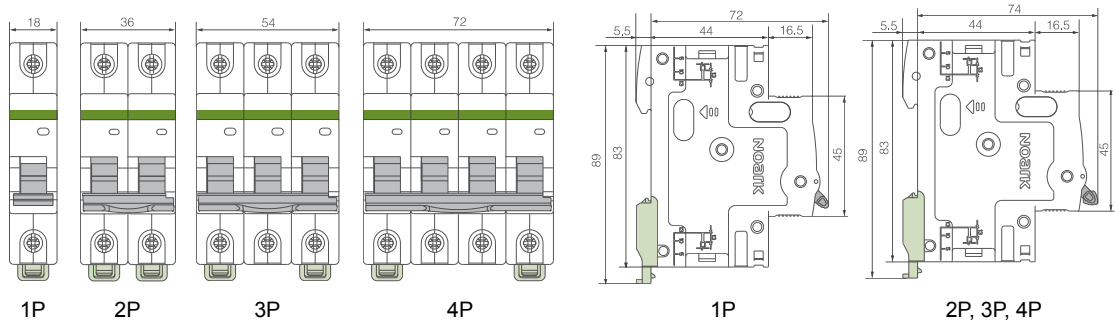
Características mecánicas

Anchura	18 mm (por polo/módulo)
Altura	83 mm (89 mm con pestaña de fijación)
Frontal	45 mm
Montaje	Carril DIN 35 mm)
Grado de protección	IP40, terminales IP20
Terminales	Combinado Peine + Cable
Capacidad del terminal	10 — 35 mm ²
Par de apriete	2 — 3.5 nm
Anchura del peine de conexión	0.8 — 2 mm
Temperatura ambiente	-30 — +70 °C
Altitud	≤ 2000 m
Humedad relativa	≤ 95 %
Resistencia a la humedad y al calor	clase 2
Grado de contaminación	3
Clase de instalación	III
Peso	0.12 kg (por polo/módulo)

Technical Data Ex9IP

Modular DC isolators up to 63 A

Dimensions



Wiring diagrams

