

# SEGURIDAD

## INSTRUCCIONES DE SEGURIDAD IMPORTANTES. CONSERVE ESTA INFORMACIÓN.

Siga todas las instrucciones de seguridad y montaje durante la instalación del Relé Q.

### Instrucciones de seguridad

	<b>PELIGRO:</b> Riesgo de descarga eléctrica. Riesgo de incendio. No intente reparar el Relé Q; no contiene piezas que el usuario pueda reparar. Abrir y manipular el Relé Q implica la anulación de la garantía. Levantar la cubierta implica la anulación de la garantía. Si el Relé Q sufre una avería, póngase en contacto con Atención al Cliente de Enphase ( <a href="http://enphase.com/global/contact/">http://enphase.com/global/contact/</a> ).
	<b>PELIGRO:</b> Riesgo de descarga eléctrica. No olvide abrir o desconectar el circuito del sistema de distribución eléctrica (o de la corriente) del edificio antes de instalar o revisar el Relé Q.
	<b>PELIGRO:</b> Riesgo de descarga eléctrica. No utilice el equipo Enphase para fines distintos a los especificados por el fabricante. De lo contrario, se pueden producir lesiones personales, muertes o daños materiales.
	<b>PELIGRO:</b> Riesgo de descarga eléctrica. La instalación de este equipo conlleva riesgo de descarga eléctrica. Si conecta el Relé Q al cuadro eléctrico, asegúrese de cortar la corriente del cuadro antes de comenzar.
	<b>PELIGRO:</b> Riesgo de descarga eléctrica. Riesgo de incendio. La reparación, instalación o sustitución del Relé Q solo puede ser realizada por personal cualificado.
	<b>ATENCIÓN:</b> Antes de instalar o usar el Relé Q, lea todas las instrucciones y avisos de seguridad en la descripción técnica y en el Relé Q.
	<b>ATENCIÓN:</b> Riesgo de daño en el equipo. Cuando instale el Relé Q en un cuadro eléctrico, elija una zona en la que la temperatura ambiente oscile entre -40° C y 50° C.
	<b>ATENCIÓN:</b> Realice todas las instalaciones eléctricas de acuerdo a las normativas nacionales y locales.
	<b>ATENCIÓN:</b> Si la normativa nacional lo exige, instale un interruptor automático diferencial.
	<b>ATENCIÓN:</b> Si desea garantizar la máxima fiabilidad del Relé Q de Enphase, así como cumplir con los requisitos de la garantía, la instalación debe realizarse según las instrucciones de esta guía.



## PREPARACIÓN

En instalaciones Enphase, el Relé Q monofásico (controlador de relé de sistema de red) funciona como dispositivo de desconexión galvánica. Está diseñado para un uso monofásico e incluye contactores integrados. Si se producen desequilibrios en la red, el Relé Q desconecta los microinversores Enphase de la red CA y cuando la tensión vuelve a ser normal y la frecuencia de la red recupera un rango aceptable, el Relé Q vuelve a conectar los microinversores a la red CA. El Relé Q incluye sensores de corriente integrados capaces de detectar la inyección de corriente CC según la norma VDE V 0126-1-1.

El Relé Q se comunica con el Envoy-S para interrumpir la corriente (fase y neutro) cuando sea necesario, según los requisitos de la red. Consulte las instrucciones completas de instalación del Envoy-S de Enphase y los microinversores de Enphase en: [enphase.com/support](http://enphase.com/support).

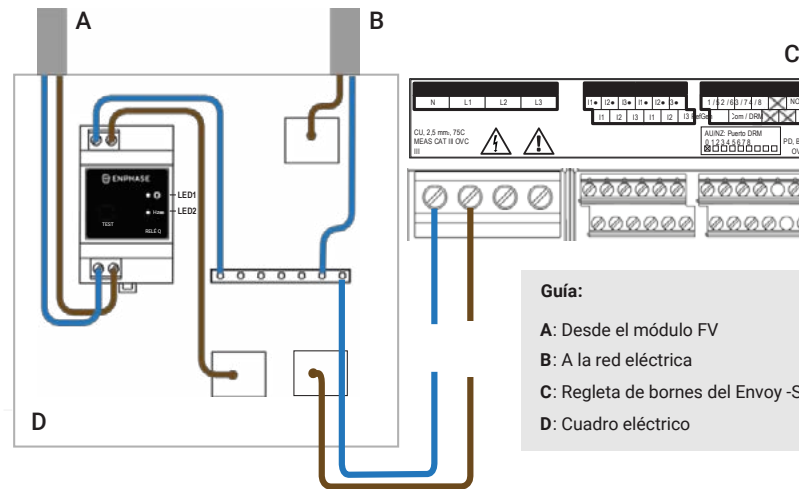
Es altamente recomendable instalar el Relé Q al mismo tiempo que el Envoy-S y antes de la puesta en servicio del sistema.

El Relé Q tiene certificación IP-20 y soporta hasta 16 microinversores IQ 7 o hasta 13 microinversores IQ 7+.

Debe montarse dentro de una carcasa protectora. Generalmente se monta dentro de un cuadro eléctrico.

También deben usarse conductores de entre 0,20 y 6 mm<sup>2</sup> para las conexiones de los relés.

### Esquema de conexiones



- Guía:**
- A: Desde el módulo FV
  - B: A la red eléctrica
  - C: Regleta de bornes del Envoy-S
  - D: Cuadro eléctrico

## INSTALACIÓN DE RELÉ Q (monofásico)

## INSTALACIÓN

- ⚠️ + ¡PELIGRO! Riesgo de descarga eléctrica. Desconecte siempre la corriente antes de proceder al cableado.**
- A) Instale el Envoy-S de Enphase según las instrucciones de la Guía rápida de instalación del Envoy-S.
  - B) Instale el Relé Q dentro de una carcasa protectora (por ejemplo, en un cuadro eléctrico) sobre un carril DIN de 35 mm cerca del Envoy-S.
  - C) Conecte los conductores de línea y neutro (0,20 - 6 mm<sup>2</sup>) desde el sistema FV a los bornes "FROM PV" del Relé Q de manera que el neutro esté conectado al borne N y la línea esté conectada al borne L.
  - D) Conecte un conductor neutro (0,20 - 6 mm<sup>2</sup>) desde el borne N "TO GRID" del Relé Q al busbar (entronque con la acometida) del neutro.
  - E) Conecte un conductor de línea (0,20 - 6 mm<sup>2</sup>) desde el borne L "TO GRID" del Relé Q a un interruptor automático homologado IEC/AS/NZS 60947-2 de potencia no superior a 20 A. El interruptor automático debe estar en un lugar adecuado y de fácil acceso. También debe señalizarse por escrito que se trata del dispositivo de desconexión del sistema FV.
  - F) Apriete todas las conexiones de los bornes del relé hasta 0,85 N m.
  - G) Conecte la alimentación del circuito.
  - H) Cuando encienda el sistema, los dos indicadores LED deberían ponerse en verde, lo cual significa que la tensión y la frecuencia CA cumplen la especificación del código de red. Consulte la tabla de estados LED.
  - I) Use el Installer Toolkit de Enphase para aplicar un perfil de red al Relé Q y a los microinversores. No se salte este paso.

Estados LED				
LED nº 1 (Tensión nominal)	LED nº 2 (Hz DC)	Descripción	Estado	Relé
APAGADO	APAGADO	CA en los bornes demasiado baja	Desconectado; no operativo	ABIERTO
VERDE (fijo)	X	La tensión nominal de la fase está dentro del rango.	-	-
ROJO (fijo)	X	Uno o más valores de la tensión nominal han superado el tiempo de espera o no se ha podido realizar la reconexión	ERROR	ABIERTO
VERDE (fijo)	VERDE (fijo)	La tensión nominal y la frecuencia están en rango y la inyección de corriente, si procede, está por debajo del nivel de error.	Normal	CERRADO
X	VERDE (fijo)	La frecuencia de línea (y la inyección de corriente, si procede) están dentro de los límites.	-	-
X	ROJO (fijo)	La frecuencia de la red ha superado el tiempo de espera o no se ha podido realizar la reconexión.	ERROR	ABIERTO
ROJO (INTERMITENTE)	ROJO (INTERMITENTE)	Sin perfil de red seleccionado; dispositivo no configurado	ERROR	ABIERTO
ROJO (fijo)	ROJO (fijo)	Botón de test en uso	Contact or de test	Estado del conmutador

Especificaciones	
Categoría de sobretensión	III
Grado de contaminación	2
Rango de funcionamiento de tensión CA para la fuente de alimentación	de 230 a 240 Vrms
Frecuencia nominal de entrada	50 Hz
Tiempo de lectura de frecuencia y tensión nominal con entrada correcta durante un funcionamiento normal	100 ms (5 ciclos de línea @ 50 Hz)
Salida	Relé de 2 polos normalmente abierto (L1 y N)
Potencia nominal de salida	4,8 kVA
Potencia de salida (típica)	de 230 a 240 V AC, 20 A
Consumo de energía	10 VA
Normativa EMI (conducida y radiada)	IEC 61326-1, BS EN 61000-3-2, BS EN 61000-3-3, BS EN 50065-1, BS EN 50065-2-2
Rango de temperatura de funcionamiento	de -40 °C a 50 °C
Clasificación IP	IP 20 (debe estar en una carcasa protectora)
Humedad relativa	de 0 a 95 sin condensación
Normativa cumplida	IEC 61010