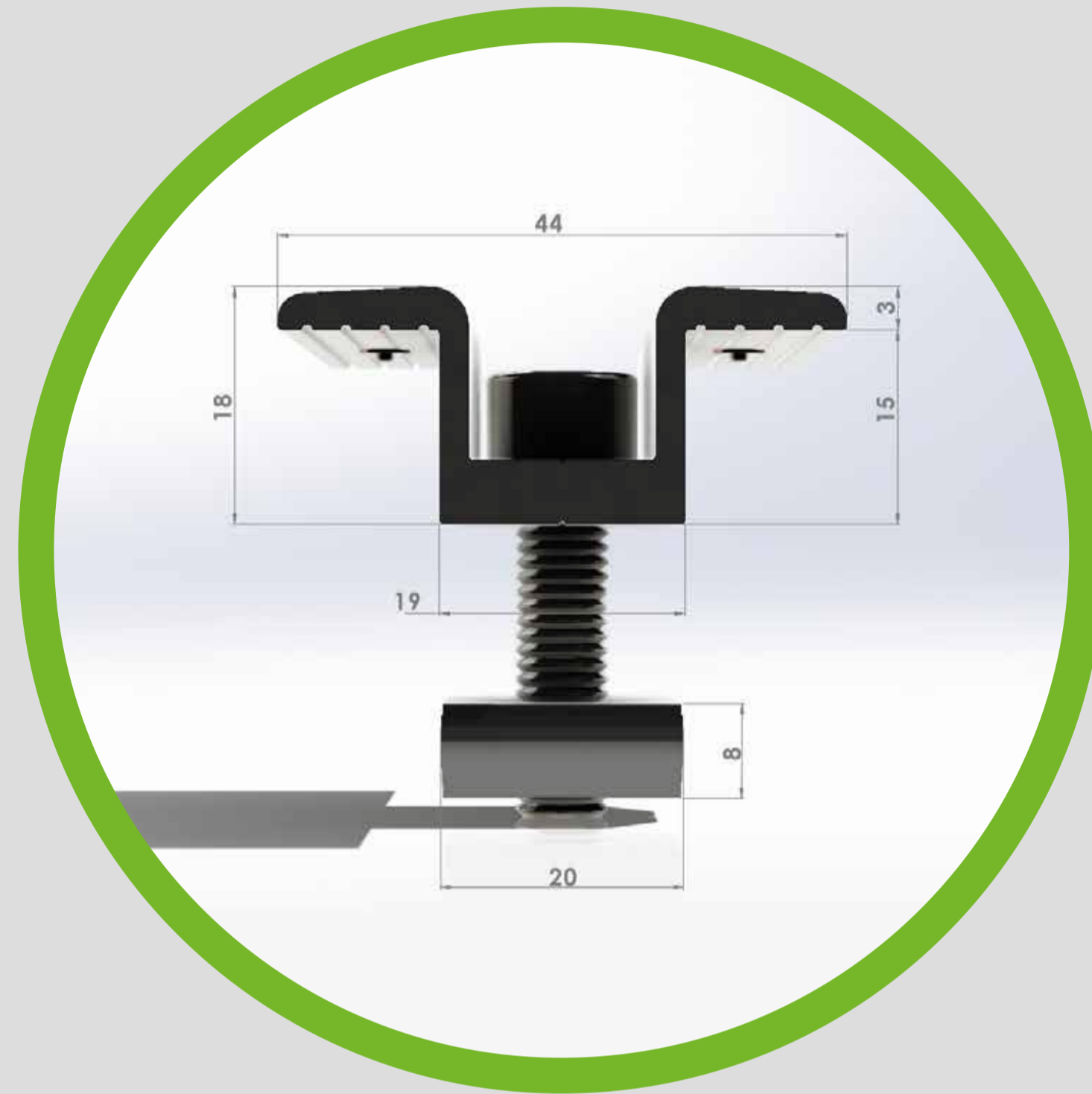


# MCLAMP

30-35-40 MM



El Alurack Mclamp se utiliza para sujetar los lados intermedios al unir los módulos solares con el marco. Compatible con módulos de espesores de 30, 35 y 40 mm.



Este accesorio tiene incluido un pin de cobre, que hace las veces de sistema grounding para garantizar la equipotencialidad de los arreglos fotovoltaicos sin la necesidad de cableado.



Cada Alurack Mclamp incluye un (1) tornillo Bristol inoxidable 304, una (1) arandela de presión y una (1) tuerca perfil de sujeción en aluminio 6005 T6.

Ítem	Nombre	Tornillería	Grounding	Dimensiones	Área del clamp	Material**	Espesor de panel	Peso total*(g)	Torque de ensamble (N*m)
ALR005-30	MCLAMP 30MM	MBX30	2 Pin	60x44	720	6005 T6	30	56	14
ALR005-35	MCLAMP 35MM	MBX40	2 Pin	60x44	720	6005 T6	35	56,8	14
ALR005-40	MCLAMP 40MM	MBX45	2 Pin	60x44	720	6005 T6	40	64,5	14

\* Se toma en cuenta el peso del tornillo y la arandela.

\*\* Todo el acabado en aluminio crudo.

**Nota: todas las medidas son en mm y las áreas en mm<sup>2</sup>.**

Producido bajo normas del Aluminium Association y ANSI H35.2 en relación a propiedades mecánicas, composición química y tolerancias dimensionales.

Certificación bajo norma UL2703 de 2015 y ASTM B221 de 2014.

**El elemento Mclamp puede ser utilizado en todas las estructuras de Alurack.**

**alurack**

Accesorio Mclamp | V1 | 202102 | Documento sujeto a cambio sin previo aviso | @Alurack Colombia