

# REACCIONES

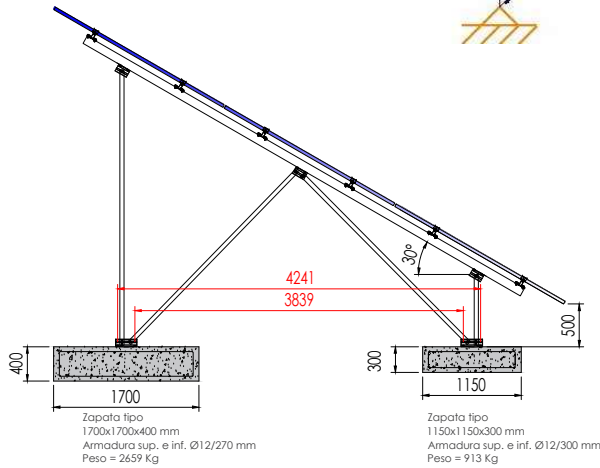
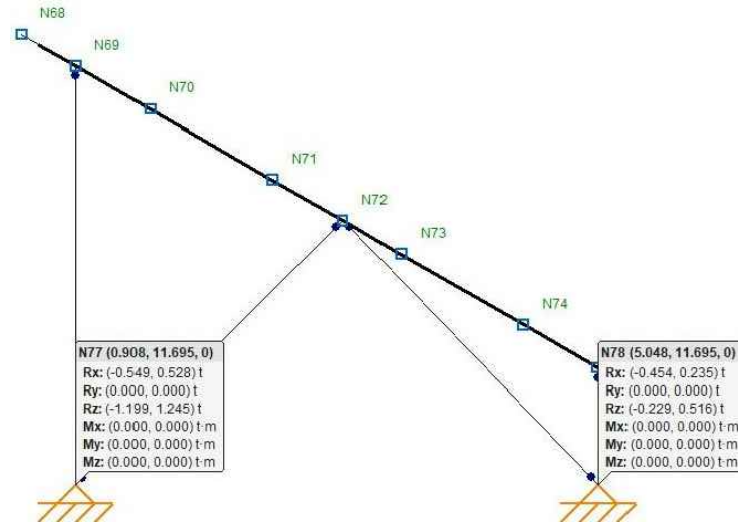
Soporte inclinado para terreno.  
3 filas de módulos.Vertical.

**33V**  
SUNFER

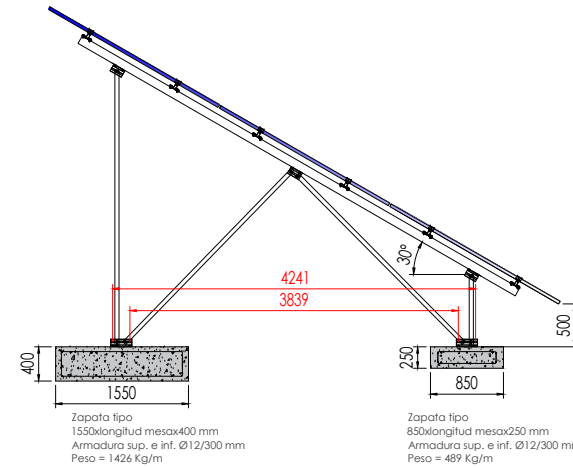
## DATOS:

- VELOCIDAD = 150 Km/h
- DISTANCIA MÁXIMA ENTRE PÓRTICOS = 2600 mm
- REACCIONES SIN MAYORAR

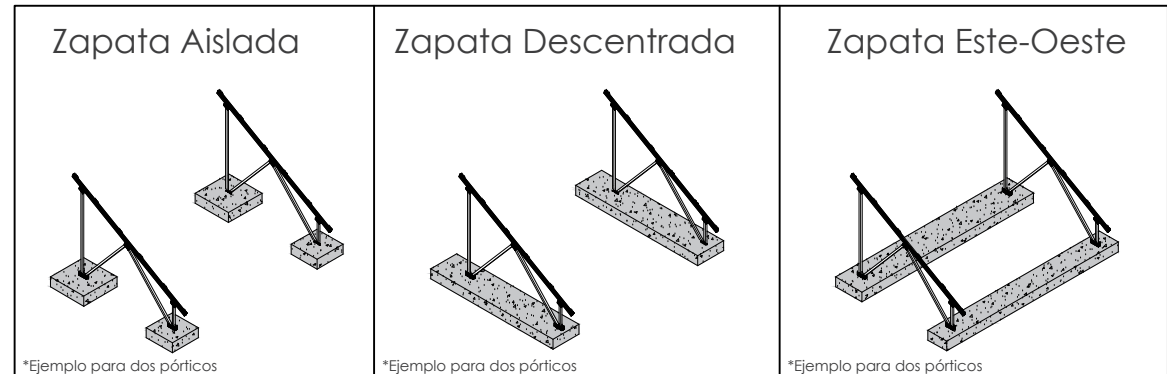
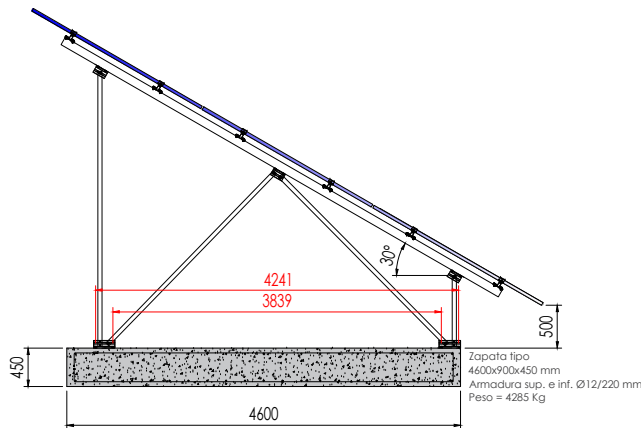
## ZAPATA AISLADA



## ZAPATA ESTE-OESTE



## ZAPATA DESCENTRADA



**Nota:**



- Comprobar el buen estado del terreno y la capacidad portante del mismo.
- Se recomienda realizar un estudio geotécnico del terreno.
- Se ha calculado para una tensión máxima del terreno de 3Kg/cm2.

PLANO CIMENTACIÓN



Marcado ES19/86524 CE