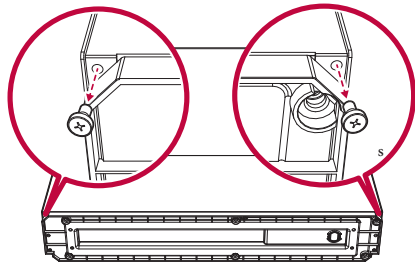
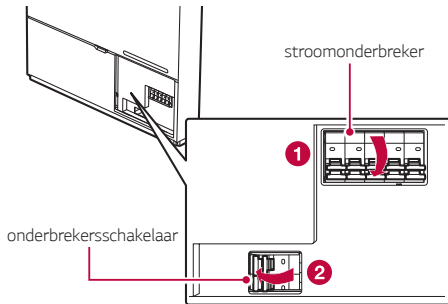


## Gebruikershandleiding voor BLGRESU7H/10H

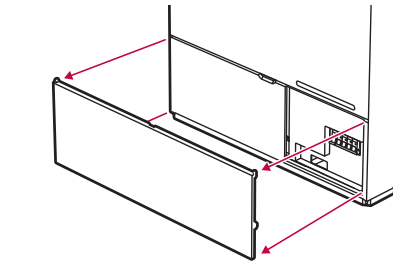
Indien de foutmelding verschijnt, schakel de zekering uit & koppel onmiddellijk de schakelaar los in de volgorde zoals hierna vermeld. En contacteer LG Electronics of uw service provider. Anders kan het zijn dat de accu niet correct bediend wordt.



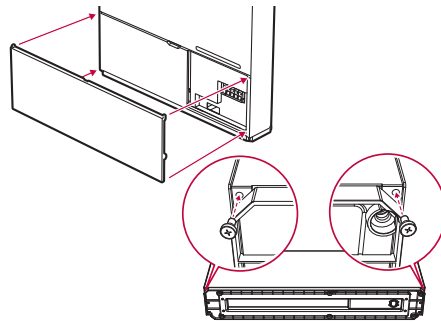
- 1 Draai de twee schroeven los (gemarkeerde positie) aan de onderzijde van het deksel van de bedringsdoos.



- 3 Schakel het accupak uit door de stroomonderbreker 1 in de UIT-stand te zetten. En schakel de onderbrekersschakelaar uit 2.



- 2 Trek aan het deksel van de bedringsdoos om deze te verwijderen.



- 4 Sluit het deksel van de bedringsdoos. Draai de twee schroeven aan (gemarkeerde positie) aan de onderzijde van het deksel van de bedringsdoos.

### ⚠ LET OP

Het deksel van de bedringsdoos is zwaar. [Ongeveer 1 kg (2,0 lb)] Het kan letsel veroorzaken als deze valt.

## Contactinformatie

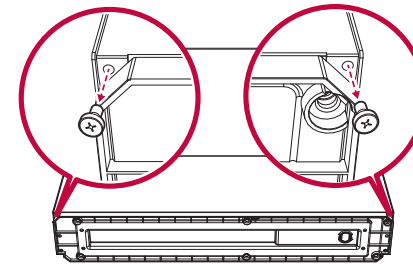
Indien het accupak beschadigd lijkt of niet correct werkt, contacteer LG Electronics of uw verdeler. Gebruik onderstaande contacten voor technische ondersteuning. Deze telefoonnummers zijn enkel beschikbaar tijdens kantooruren op weekdays.

Europa (Duitsland) 0049 (0)39484 / 976 380  
 (Oostenrijk) 0043 (0)720 / 11 66 01  
 (Zwitserland) 0041 (0)44 / 505 11 42  
 (Benelux) 0031 (0)20 / 225 1660

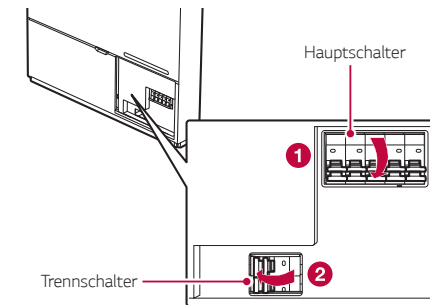
[lge@e-service48.de](mailto:lge@e-service48.de)

## Anleitung für BLGRESU7H/10H

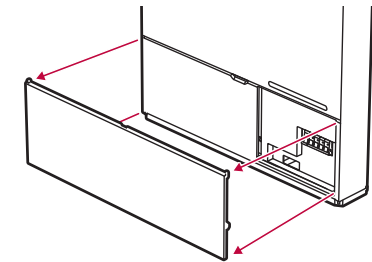
Falls ein Fehleralarm ausgegeben wird, schalten Sie den Schutzschalter aus und trennen Sie den Schalter in der unten gezeigten Reihenfolge sofort vom Netz. Und kontaktieren Sie LG Electronics oder Ihren Dienstanbieter. Sonst könnte es passieren, dass der Akku nicht ordnungsgemäß arbeitet.



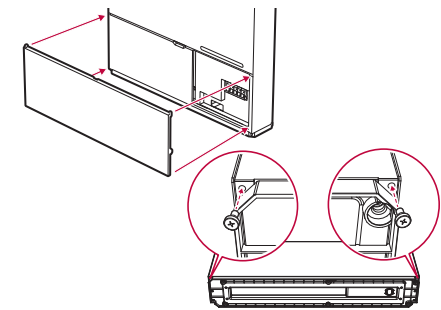
- 1 Lösen Sie unten an der Abdeckung des Verkabelungskastens (gekennzeichnete Stelle) die zwei Schrauben.



- 3 Das Akkupaket ausschalten, indem Sie den Hauptschalter 1 auf die AUS-Position (OFF) stellen. Den Trennschalter auf Aus schalten 2.



- 2 Ziehen Sie an der Verkabelungskasten-Abdeckung, um sie zu entfernen.



- 4 Schließen Sie die Abdeckung des Verkabelungskastens. Ziehen Sie unten an der Abdeckung des Verkabelungskastens (gekennzeichnete Stelle) die zwei Schrauben fest.

### ⚠ VORSICHT

Die Abdeckung des Verkabelungskastens ist schwer. [ca. 1 kg (2,0 lb)]. Kann Verletzungen verursachen, wenn fallen gelassen.

## Kontaktdaten

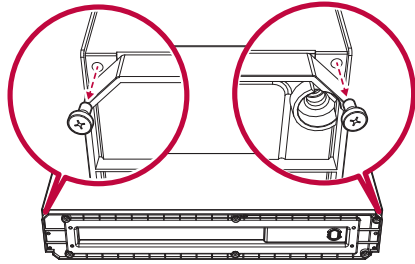
Falls das Akkupaket beschädigt zu sein scheint oder nicht funktioniert, kontaktieren Sie die Vertretung von LG Electronics oder Ihren Distributor. Benutzen Sie die unten aufgeführten Kontaktdaten, wenn Sie technische Unterstützung brauchen. Diese Telefonnummern sind nur an Werktagen während der Geschäftszeiten erreichbar.

Europa (Deutschland) 0049 (0)39484 / 976 380  
 (Österreich) 0043 (0)720 / 11 66 01  
 (Schweiz) 0041 (0)44 / 505 11 42  
 (Benelux) 0031 (0)20 / 225 1660

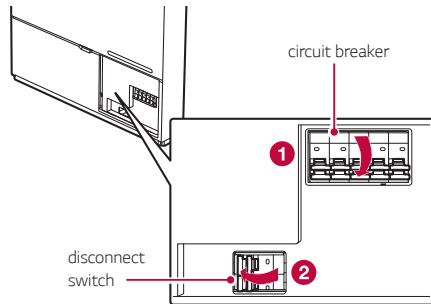
[lge@e-service48.de](mailto:lge@e-service48.de)

## User Guide for BLGRESU7H/10H

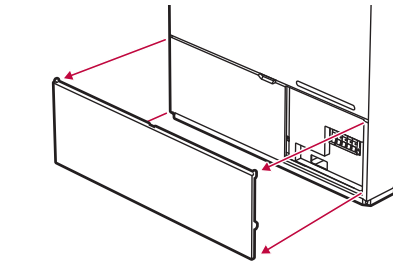
If the fault alarm shows, turn off the circuit breaker & disconnect switch immediately according to below sequence. And contact LG Electronics or your service provider. Otherwise, the battery may not be operated properly.



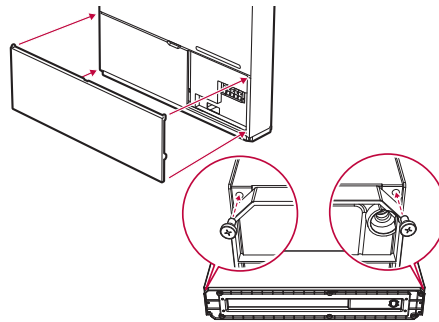
- 1 Loosen the two screws (marked position) at the bottom of wiring box cover.



- 3 Turn off the battery pack by moving the circuit breaker switch **1** to the OFF position. And turn off the disconnect switch **2**.



- 2 Pull the wiring box cover to remove it.



- 4 Close the wiring box cover. Fasten the two screws (marked position) at the bottom of wiring box cover.

### ⚠ CAUTION

The wiring box cover is heavy. [approx. 1 kg (2.0 lb)]  
If dropped it may cause injury.

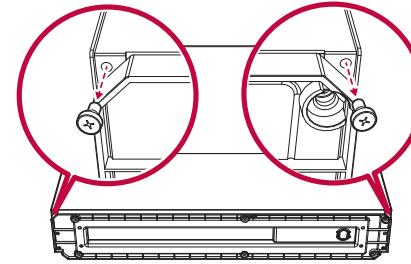
## Contact information

If the battery pack seems to be damaged or not working correctly, contact LG Electronics or your distributor. Use the contacts below for technical assistance. These phone numbers are available only during business hours on weekdays.

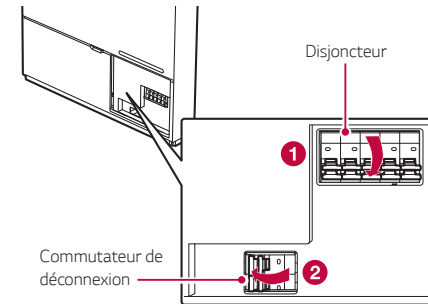
Europe	(Germany) 0049 (0)39484 / 976 380	<a href="mailto:lge@e-service48.de">lge@e-service48.de</a>
	(Austria) 0043 (0)720 / 11 66 01	
	(Switzerland) 0041 (0)44 / 505 11 42	
	(Benelux) 0031 (0)20 / 225 1660	

## Guide de l'utilisateur de BLGRESU7H/10H

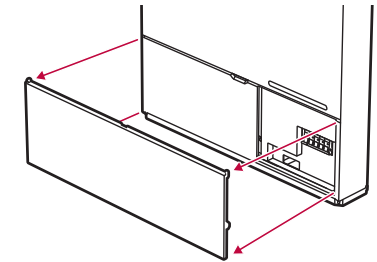
En cas d'alarme de défaut, éteindre le disjoncteur et le commutateur de déconnexion immédiatement comme sur la séquence ci-après. Puis, contacter LG Electronics ou votre fournisseur de services. Il se peut que, sinon, la batterie ne fonctionne pas correctement.



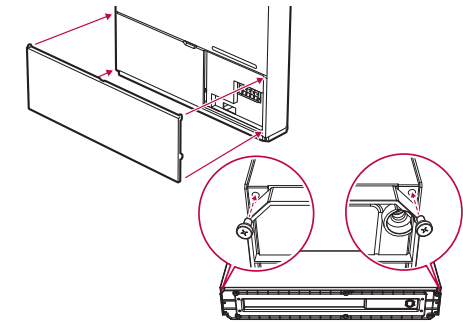
- 1 Desserrer les deux vis (position marquée) du bas du couvercle du boîtier de câblage.



- 3 Éteindre le bloc-batterie en situant l'interrupteur du disjoncteur **1** sur la position OFF. Puis éteindre le commutateur de déconnexion **2**.



- 2 Tirer sur le couvercle du boîtier de câblage pour le retirer.



- 4 Refermer le couvercle du boîtier de câblage. Serrer les deux vis (position marquée) du bas du couvercle du boîtier de câblage.

### ⚠ MISE EN GARDE

Le couvercle du boîtier de câblage est lourd. [env. 1 kg (2 lb)]. Vous pouvez vous blesser si vous le laissez tomber.

## Informations de contact

Si le bloc-batterie semble endommagé ou s'il ne fonctionne pas correctement, contacter LG Electronics ou votre distributeur. Utiliser les coordonnées ci-dessous si vous avez besoin d'assistance technique. Ces numéros de téléphone sont uniquement disponibles en semaine aux heures d'ouverture de bureau.

Europe	(Allemagne) 0049 (0)39484 / 976 380	<a href="mailto:lge@e-service48.de">lge@e-service48.de</a>
	(Autriche) 0043 (0)720 / 11 66 01	
	(Suisse) 0041 (0)44 / 505 11 42	
	(Benelux) 0031 (0)20 / 225 1660	