



SUN2000-(2KTL-6KTL)-L1

Manual do usuário do

Edição 03

Data 2020-09-15

Copyright © Huawei Technologies Co., Ltd. 2020. Todos os direitos reservados.

Nenhuma parte deste documento pode ser reproduzida ou transmitida em qualquer forma ou por qualquer meio sem consentimento prévio por escrito da Huawei Technologies Co., Ltd.

Marcas registadas e permissões



HUAWEI e outras marcas registadas da Huawei são marcas registadas da Huawei Technologies Co., Ltd.

Todos as outras marcas registadas e os nomes registados mencionados neste documento são propriedade dos seus respectivos detentores.

Aviso

Os produtos, serviços e funcionalidades adquiridos são estipulados pelo contrato feito entre a Huawei e o cliente. Todos ou parte dos produtos, serviços e funcionalidades descritos neste documento pode não estar dentro do âmbito de aquisição ou do âmbito de uso. Salvo especificação em contrário no contrato, todas as declarações, informações e recomendações neste documento são fornecidas "TAL COMO ESTÁ" sem garantias, ou representações de qualquer tipo, seja expressa ou implícita.

As informações contidas neste documento estão sujeitas a alterações sem aviso prévio. Foram feitos todos os esforços na preparação deste documento para assegurar a exatidão do conteúdo, mas todas as declarações, informações e recomendações contidas neste documento não constituem uma garantia de qualquer tipo, expressa ou implícita.

Huawei Technologies Co., Ltd.

Endereço: Huawei Industrial Base
Bantian, Longgang
Shenzhen 518129
People's Republic of China

Site: <https://e.huawei.com>

Sobre este documento

Objetivo

Este documento descreve o SUN2000-(2KTL-6KTL)-L1 (ou simplesmente SUN2000) em termos de instalação, ligação elétrica, comissionamento, manutenção e solução de problemas. Antes de instalar e operar o SUN2000, certifique-se de que esteja familiarizado com os recursos, as funções e as precauções de segurança fornecidas neste documento.






Público-alvo

Este documento é aplicável a:

- Instaladores
- Usuários

Convenções de símbolos

Os símbolos que se encontram neste documento estão definidos da maneira a seguir.

Símbolo	Descrição
	Indica um perigo de nível alto de risco que, se não for evitado, resultará em morte ou ferimentos graves.
	Indica um perigo de nível médio de risco que, se não for evitado, poderá resultar em morte ou ferimentos graves.
	Indica um perigo de nível baixo de risco que, se não for evitado, poderá resultar em ferimentos leves ou moderados.
	Indica uma situação de risco possível que, se não for evitada, poderá resultar em danos ao equipamento, perda de dados, degradação do desempenho ou resultados imprevistos. AVISO é usado para abordar práticas não relacionadas a ferimentos pessoais.
	Complementa as informações importantes no texto principal. A NOTA é usada para abordar informações não relacionadas a lesões pessoais, danos a equipamentos e degradação ambiental.

Histórico de alterações

As alterações entre as edições do documento são cumulativas. A edição mais recente do documento contém todas as mudanças feitas em edições anteriores.

Edição 03 (15/09/2020)

- Atualizou [5.2 Ligação de cabos de PE](#).
- Atualizou [8.3 Solução de problemas](#).

Edição 02 (09/06/2020)

- Atualizou [4.2 Preparação de ferramentas e instrumentos](#).
- Atualizou [5.1 Preparando os cabos](#).
- Atualizou [5.6 Ligação dos cabos de alimentação de entrada CC](#).
- Atualizou [5.8 \(Opcional\) Ligação dos cabos de sinal](#).
- Atualizou [7.1.4 \(Opcional\) Configuração da disposição física dos Smart PV Optimizers](#).
- Atualizou [C Redefinição de senha](#).

Edição 01 (17/04/2020)

Esta edição representa a primeira versão oficial.

Índice

Sobre este documento.....	ii
1 Precauções de segurança.....	1
1.1 Segurança geral.....	1
1.2 Requisitos de pessoal.....	2
1.3 Segurança elétrica.....	3
1.4 Requisitos do ambiente de instalação.....	4
1.5 Segurança mecânica.....	4
1.6 Comissionamento.....	6
1.7 Manutenção e substituição.....	6
2 Introdução ao produto.....	7
2.1 Visão geral.....	7
2.2 Descrição do componente.....	11
2.3 Descrição do rótulo.....	12
2.4 Princípios de funcionamento.....	14
3 Armazenamento do SUN2000.....	17
4 Instalação do sistema.....	18
4.1 Verificação antes da instalação.....	18
4.2 Preparação de ferramentas e instrumentos.....	19
4.3 Determinando a posição de instalação.....	20
4.4 Movimentação de um SUN2000.....	24
4.5 Instalação do SUN2000.....	24
4.5.1 Instalação na parede.....	25
4.5.2 Instalação da montagem com suporte.....	27
5 Ligação elétrica.....	31
5.1 Preparando os cabos.....	32
5.2 Ligação de cabos de PE.....	35
5.3 (Opcional) Instalação do Smart Dongle.....	38
5.4 Instalação de uma antena WLAN.....	39
5.5 Ligação de um cabo de potência de saída CA.....	40
5.6 Ligação dos cabos de alimentação de entrada CC.....	44
5.7 (Opcional) Ligação dos cabos da bateria.....	48

5.8 (Opcional) Ligação dos cabos de sinal.....	51
6 Comissionamento do sistema.....	58
6.1 Verificação antes de ligar.....	58
6.2 Como ligar o sistema.....	59
7 Interação homem-máquina.....	62
7.1 Comissionamento de aplicativos.....	62
7.1.1 Baixando o aplicativo FusionSolar.....	62
7.1.2 (Opcional) Como registrar uma conta de instalador.....	63
7.1.3 Criar uma central PV e um usuário.....	64
7.1.4 (Opcional) Configuração da disposição física dos Smart PV Optimizers.....	64
7.2 Configurações de parâmetros.....	67
7.2.1 Controle de potência.....	67
7.2.1.1 Controle de ponto ligado à rede elétrica.....	67
7.2.1.2 Controle da bateria.....	70
7.2.2 AFCI.....	74
7.2.3 Verificação de IPS (somente para código de rede elétrica CEI0-21 da Itália).....	76
7.2.4 DRM (Austrália AS4777).....	77
8 Manutenção do sistema.....	80
8.1 Desligamento do sistema.....	80
8.2 Manutenção de rotina.....	81
8.3 Solução de problemas.....	82
9 Descarte do SUN2000.....	92
9.1 Remoção do SUN2000.....	92
9.2 Embalagem do SUN2000.....	92
9.3 Descarte do SUN2000.....	92
10 Parâmetros técnicos.....	93
10.1 Especificações técnicas do SUN2000.....	93
10.2 Especificações técnicas do otimizador.....	97
A Código de rede.....	100
B Comissionamento de dispositivos.....	103
C Redefinição de senha.....	106
D Desligamento rápido.....	109
E Localização de falhas de resistência de isolamento.....	110
F Acrônimos e abreviações.....	113

1 Precauções de segurança

1.1 Segurança geral

Declaração

Antes de instalar, operar e fazer a manutenção do equipamento, leia este documento e observe todas as instruções de segurança no equipamento e neste documento.

As declarações "AVISO", "CUIDADO", "ATENÇÃO" e "PERIGO" neste documento não abrangem todas as instruções de segurança. Elas são somente complementos das instruções de segurança. A Huawei não se responsabiliza por nenhuma consequência causada pela violação dos requisitos gerais de segurança ou dos padrões de segurança de design, produção e uso.

Verifique se o equipamento é usado em ambientes que atendem às especificações de design. Caso contrário, o equipamento poderá ficar com defeito e o mau funcionamento resultante, danos aos componentes, lesões pessoais ou danos à propriedade não serão cobertos pela garantia.

Siga as leis e regulamentos locais ao instalar, operar ou fazer a manutenção do equipamento. As instruções de segurança neste documento são apenas complementos às leis e regulamentos locais.

A Huawei não se responsabiliza por nenhuma consequência das seguintes circunstâncias:

- Operação além das condições especificadas neste documento
- Instalação ou uso em ambientes não especificados nas normas internacionais ou nacionais relevantes
- Modificações não autorizadas no produto ou código de software, ou remoção do produto
- Falha em seguir as instruções de operação e as precauções de segurança no produto e neste documento
- Danos ao equipamento devido a força maior, como terremotos, incêndio e tempestades
- Danos causados durante o transporte pelo cliente
- Condições de armazenamento que não atendam aos requisitos especificados neste documento

Requisitos gerais



Não trabalhe com energia durante a instalação.

- Não instale, use ou opere equipamentos e cabos externos (incluindo, entre outros, mover equipamentos, operar equipamentos e cabos, inserir ou remover conectores de portas de sinal conectadas a instalações externas, trabalhar em altura e executar instalações externas) em condições climáticas adversas, como raios, chuva, neve e vento de nível 6 ou mais forte.
- Após a instalação do equipamento, remova os materiais de embalagem sem utilidade, como caixas de papelão, espuma, plástico e abraçadeiras da área do equipamento.
- Em caso de incêndio, saia imediatamente do prédio ou da área do equipamento, acione a campainha de alarme de incêndio ou faça uma chamada de emergência. Não entre de jeito nenhum no prédio em incêndio.
- Não rabisque, danifique ou bloqueie qualquer etiqueta de atenção no equipamento.
- Aperte os parafusos usando as ferramentas ao instalar o equipamento.
- Entenda os componentes e o funcionamento de um sistema de energia fotovoltaica vinculado à rede elétrica e as normas locais relevantes.
- Pinte novamente quaisquer arranhões de tinta causados durante o transporte ou a instalação do equipamento em tempo hábil. Equipamento com arranhões não pode ser exposto a um ambiente externo por um longo período de tempo.
- Não abra o painel do host do equipamento.

Segurança pessoal

- Se houver uma probabilidade de lesões pessoais ou danos ao equipamento durante as operações no equipamento, pare imediatamente as operações, relate o caso ao supervisor e tome medidas de proteção viáveis.
- Use as ferramentas corretamente para evitar lesões pessoais ou danificar o equipamento.
- Não toque no equipamento energizado, pois o gabinete é quente.

1.2 Requisitos de pessoal

- O pessoal que planeja instalar ou fazer a manutenção de equipamentos da Huawei deve receber um treinamento completo, compreender todas as precauções de segurança necessárias e saber executar corretamente todas as operações.
- Somente profissionais qualificados ou pessoal treinado têm permissão para instalar, operar e fazer a manutenção do equipamento.
- Somente profissionais qualificados podem remover instalações de segurança e inspecionar o equipamento.
- O pessoal que operará o equipamento, incluindo operadores, pessoal treinado e profissionais, deve possuir as qualificações nacionais exigidas em operações especiais, como operações de alta tensão, trabalho em altura e operações de equipamentos especiais.

- Somente profissionais ou pessoal autorizado têm permissão para substituir o equipamento ou os componentes (incluindo o software).

 **NOTA**

- Profissionais: pessoal treinado ou experiente em operações de equipamentos e que tem plena familiaridade com as fontes e o grau de vários perigos potenciais na instalação, operação e manutenção do equipamento
- Pessoal treinado: pessoal tecnicamente treinado, com experiência exigida, está ciente dos possíveis riscos para si mesmo em determinadas operações e é capaz de tomar medidas de proteção para minimizar os riscos para si e para outras pessoas
- Operadores: pessoal de operação que pode entrar em contato com o equipamento, exceto pessoal e profissionais treinados

1.3 Segurança elétrica

Aterramento

- Para equipamento que precisa ser aterrado, primeiro instale o cabo de aterramento ao instalar o equipamento e remova-o por último ao remover o equipamento.
- Não danifique o condutor de aterramento.
- Não opere o equipamento na ausência de um condutor de aterramento devidamente instalado.
- Verifique se o equipamento está conectado permanentemente ao aterramento de proteção. Antes de operar o equipamento, verifique a respectiva conexão elétrica para garantir que ele esteja firmemente aterrado.

Requisitos gerais

 **PERIGO**

Antes de conectar os cabos, verifique se o equipamento está intacto. Caso contrário, poderão ocorrer choques elétricos ou incêndio.

- Certifique-se de que todas as conexões elétricas estejam em conformidade com as normas elétricas locais.
- Obtenha a aprovação da empresa local de eletricidade antes de usar o equipamento no modo ligado à rede elétrica.
- Verifique se os cabos que você preparou atendem aos regulamentos locais.
- Use ferramentas com isolamento dedicadas ao executar operações de alta tensão.

Energia CA e CC

 **PERIGO**

Não conecte ou desconecte os cabos de alimentação com a energia ligada. O contato transitório entre o núcleo do cabo de alimentação e o condutor gera arcos elétricos ou faíscas, que podem causar incêndio ou lesões pessoais.

- Antes de fazer as conexões elétricas, desligue o desconector no dispositivo a montante para cortar a fonte de alimentação se pessoas puderem entrar em contato com componentes energizados.
- Antes de conectar um cabo de alimentação, verifique se a respectiva etiqueta está correta.
- Se o equipamento tiver várias entradas, desconecte todas as entradas antes de operar o equipamento.

Cabeamento

- Ao rotear cabos, verifique se existe uma distância de pelo menos 30 mm entre os cabos e os componentes ou áreas geradoras de calor. Isso evita danos à camada de isolamento dos cabos.
- Ligue os cabos do mesmo tipo. Ao rotear cabos de tipos diferentes, verifique se estão a pelo menos 30 mm de distância um do outro.
- Verifique se os cabos usados em um sistema de energia fotovoltaica ligado à rede elétrica estão conectados e isolados adequadamente e atendem às especificações.

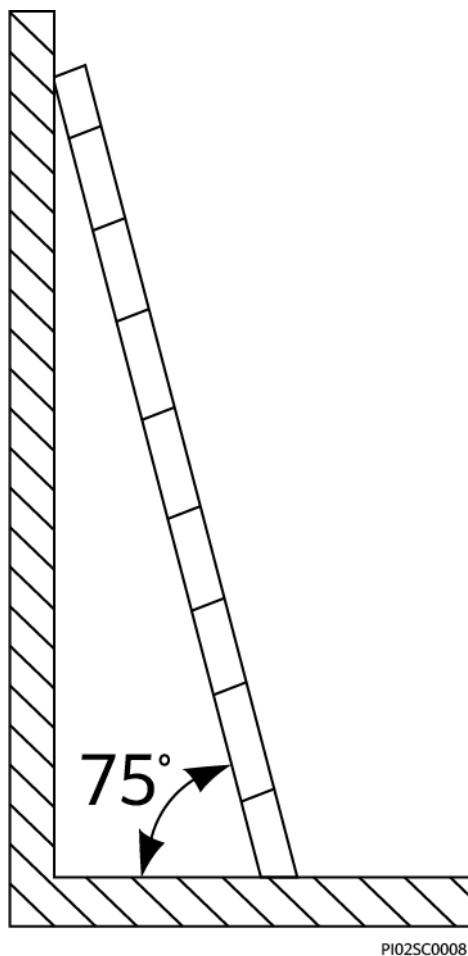
1.4 Requisitos do ambiente de instalação

- Certifique-se de que o equipamento esteja instalado em um ambiente bem ventilado.
- Para evitar incêndio devido à alta temperatura, verifique se as aberturas de ventilação ou o sistema de dissipação de calor estão bloqueados quando o equipamento está em funcionamento.
- Não exponha o equipamento a gás ou fumaça inflamável ou explosiva. Não execute nenhuma operação no equipamento nesses ambientes.

1.5 Segurança mecânica

Usar escadas

- Use escadas de madeira ou fibra de vidro quando precisar realizar trabalhos em tensão em altura.
- Quando uma escada for usada, verifique se os cabos de tração estão presos e a escada está firme.
- Antes de usar uma escada, verifique se ela está intacta e confirme a respectiva capacidade de carga. Não a sobrecarregue.
- Verifique se a extremidade mais larga da escada está na parte inferior ou se foram tomadas medidas de proteção na parte inferior para impedir que a escada deslize.
- Verifique se a escada está posicionada com segurança. O ângulo recomendado para uma escada apoiada no chão é de 75 graus, conforme mostrado na figura a seguir. Uma régua de ângulos pode ser usada para medir o ângulo.



- Ao subir uma escada, tome as seguintes precauções para reduzir riscos e garantir a segurança:
 - Mantenha seu corpo estável.
 - Não suba mais alto do que o quarto degrau da escada.
 - Certifique-se de que o centro de gravidade do seu corpo não se desloque para fora das pernas da escada.

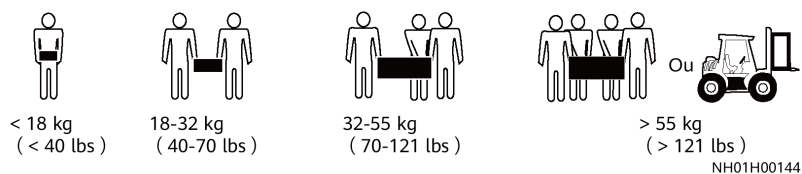
Perfurar

Ao perfurar uma parede ou piso, observe as seguintes precauções de segurança:

- Use óculos e luvas de proteção ao perfurar.
- Ao perfurar, proteja o equipamento de aparas. Após a perfuração, limpe as aparas acumuladas dentro ou fora do equipamento.

Mover objetos pesados

- Tenha cuidado para evitar lesões ao mover objetos pesados.



- Ao mover o equipamento manualmente, use luvas de proteção para evitar lesões.

1.6 Comissionamento

Quando o equipamento for ligado pela primeira vez, verifique se o pessoal profissional definiu os parâmetros corretamente. Configurações incorretas podem resultar em inconsistência com a certificação local e afetar a operação normal do equipamento.

1.7 Manutenção e substituição

 **PERIGO**

A alta tensão gerada pelo equipamento durante a operação pode causar choque elétrico, o que pode resultar em morte, lesões graves ou sérios danos à propriedade. Antes da manutenção, desligue o equipamento e cumpra estritamente as precauções de segurança contidas neste documento e nos documentos relevantes.

-
- Realize manutenção no equipamento com conhecimento suficiente deste documento e usando ferramentas e equipamentos de teste adequados.
 - Antes de fazer a manutenção do equipamento, desligue-o e siga as instruções na etiqueta de descarga atrasada para garantir que o equipamento esteja desligado.
 - Posicione sinais de atenção temporários ou erga cercas para impedir o acesso não autorizado ao local da manutenção.
 - Se o equipamento estiver com defeito, entre em contato com o seu revendedor.
 - O equipamento só poderá ser ligado depois que todos os defeitos forem corrigidos. Caso contrário, seu uso poderá agravar os defeitos ou danificar o equipamento.

2 Introdução ao produto

2.1 Visão geral

Função

O SUN2000-(2KTL-6KTL)-L1 é um inversor de cadeia monofásico conectado à rede elétrica que converte a energia elétrica CC gerada por cadeias PV em energia CA e fornece eletricidade para a rede elétrica.

Modelo

Este documento abrange os seguintes modelos de produto:

- SUN2000-2KTL-L1
- SUN2000-3KTL-L1
- SUN2000-3.68KTL-L1
- SUN2000-4KTL-L1
- SUN2000-4.6KTL-L1
- SUN2000-5KTL-L1
- SUN2000-6KTL-L1

Figura 2-1 Identificador do modelo (usando o SUN2000-5KTL-L1 como exemplo)

SUN2000-5KTL-L1

1 2 3 4

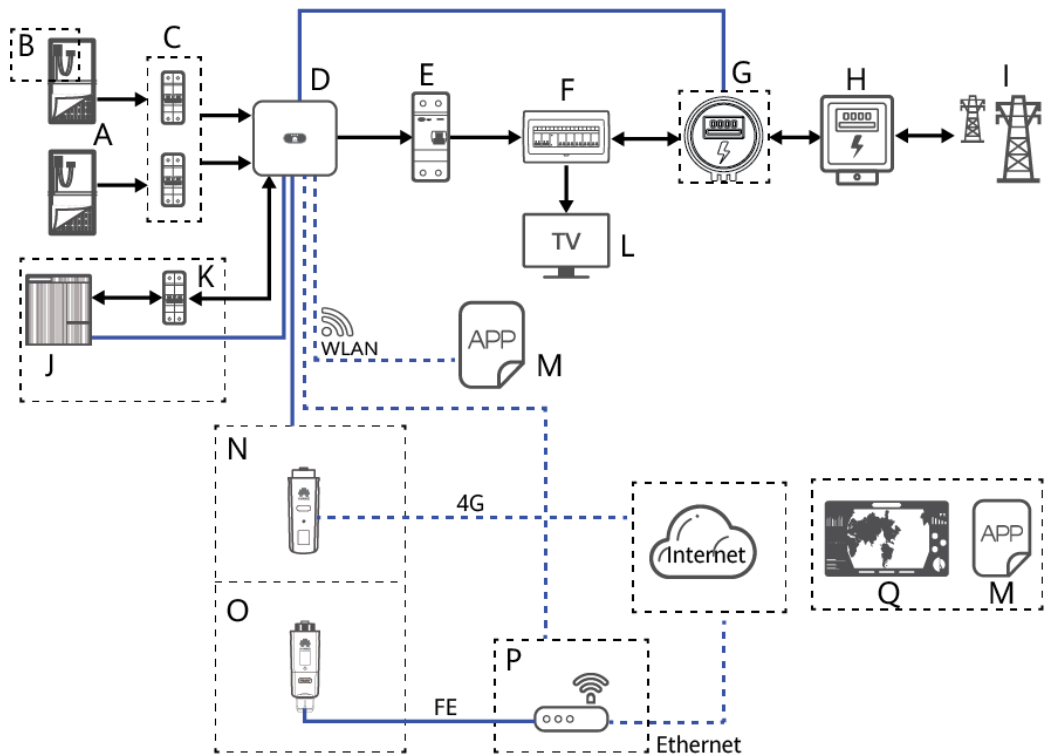
Tabela 2-1 Descrição do identificador

Nº.	Significado	Valor
1	Nome de série	SUN2000: inversor solar conectado à rede
2	Nível de potência	<ul style="list-style-type: none"> ● 2K: O nível de energia é 2 kW. ● 3K: O nível de energia é 3 kW. ● 3,68K: O nível de energia é 3,68 kW. ● 4K: O nível de energia é 4 kW. ● 4,6K: O nível de energia é 4,6 kW. ● 5K: O nível de energia é 5 kW. ● 6K: O nível de energia é 6 kW.
3	Topologia	TL: sem transformador
4	Código do design	L1: residencial

Aplicação em rede

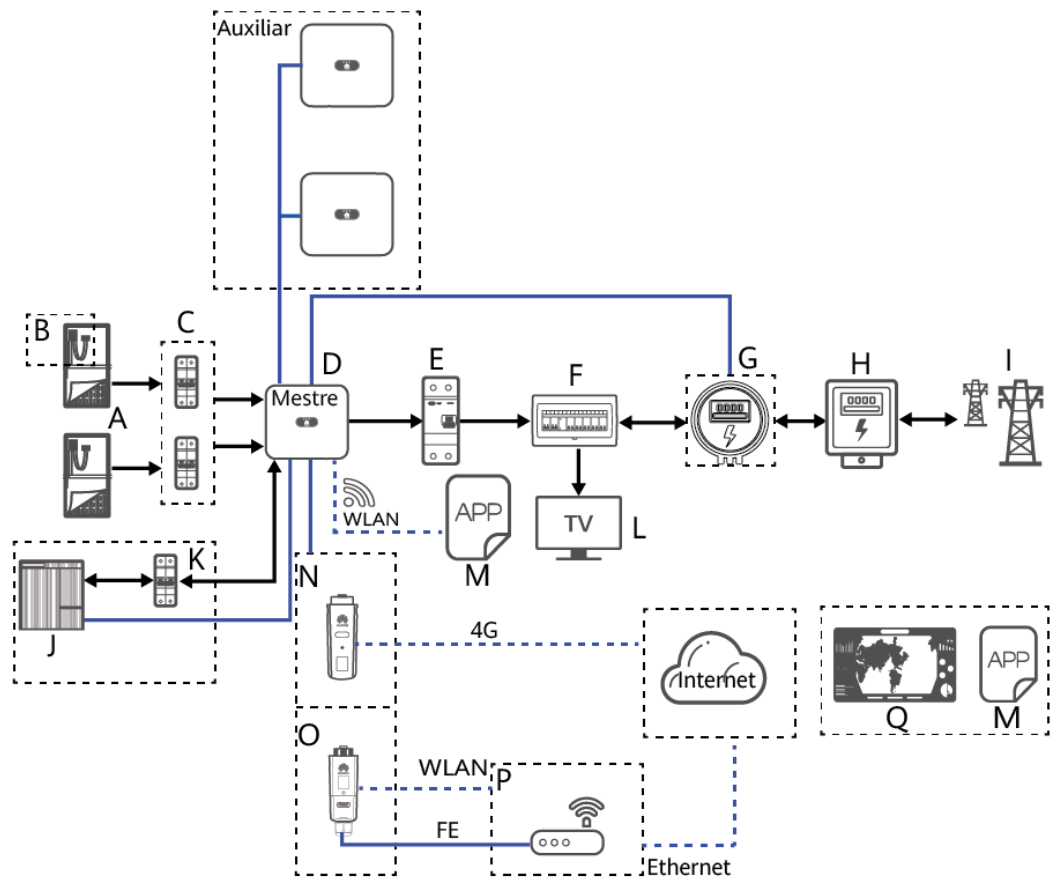
O SUN2000 se aplica a sistemas de telhado residencial ligados à rede elétrica. O sistema consiste em cadeias PV, inversores solares ligados à rede elétrica, chaves CA e unidades de distribuição de energia (PDUs).

Figura 2-2 Cenário de SUN2000 único (as caixas tracejadas indicam configuração opcional)



IH07N00001

Figura 2-3 Cenário em cascata do SUN2000 (as caixas tracejadas indicam configuração opcional)



IH07N00002

NOTA

- indica a direção do fluxo de energia, — indica a linha do sinal e indica a comunicação sem fio.
- No cenário em cascata do SUN2000, os inversores solares principal e auxiliar são ambos SUN2000-(2KTL-6KTL)-L1, e no máximo três SUN2000s podem ser colocados em cascata.
- No cenário em cascata do SUN2000, somente um sensor de energia inteligente (G na figura) pode ser ligado ao inversor principal.
- No cenário em cascata do SUN2000, os SUN2000s ligados à rede elétrica devem atender aos requisitos da rede elétrica local.

(A) Cadeia PV	(B) Smart PV optimizer	(C) DC switch
(D) SUN2000	(E) Chave CA	(F) PDU residencial
(G) Smart Power Sensor	(H) Dispositivo medidor de potência residencial	(I) Rede elétrica
(J) Bateria	(K) Chave da bateria	(L) Carga residencial
(M) Aplicativo FusionSolar	(N) Smart Dongle 4G	(O) Smart Dongle WLAN-FE

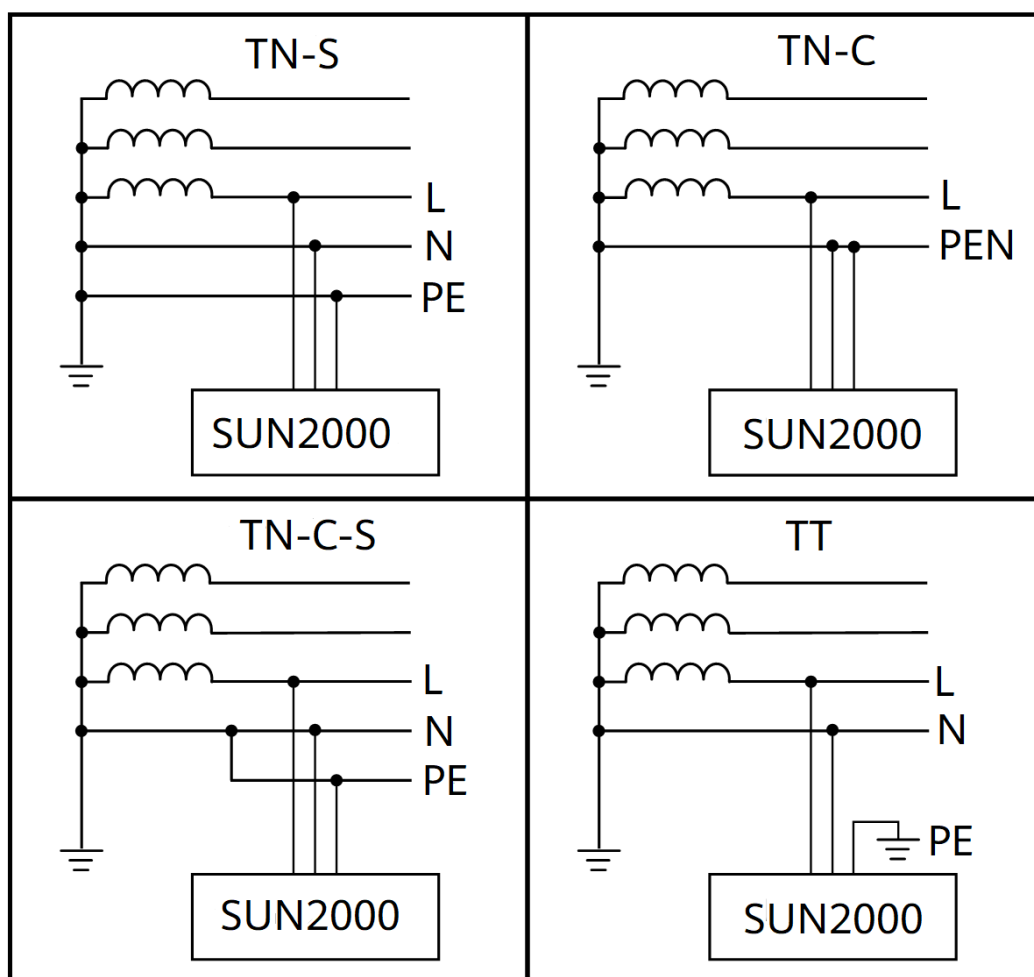
(P) Roteador

(Q) Sistema de gestão
FusionSolar Smart PV

Tipos de rede elétrica suportadas

O SUN2000 suporta os seguintes tipos de rede elétrica: TN-S, TN-C, TN-C-S e TT. Em uma rede elétrica TT, a tensão N-PE deve ser inferior a 30 V.

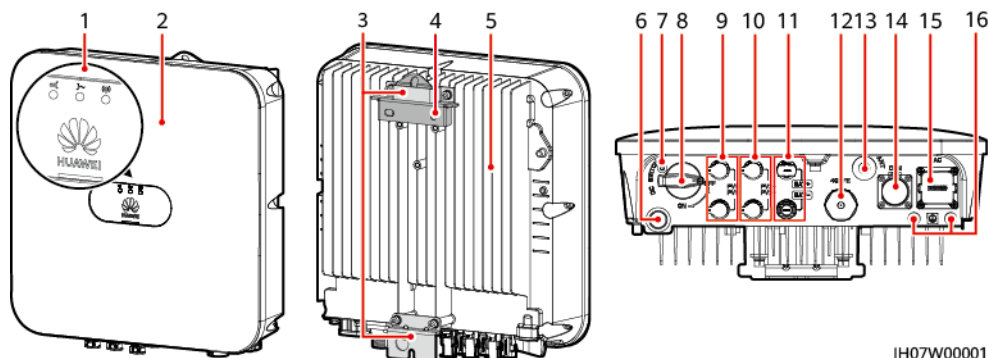
Figura 2-4 Tipos de rede elétrica



2.2 Descrição do componente

Aparência

Figura 2-5 Aparência



IH07W00001

- | | |
|--|---|
| (1) Indicadores LED | (2) Painel frontal |
| (3) Kit de suspensão | (4) Suporte de montagem |
| (5) Dissipador térmico | (6) Válvula de ventilação |
| (7) Orifício do parafuso de travamento da DC switch ^a | (8) DC switch ^b (DC SWITCH) |
| (9) Terminais de entrada CC (PV1+/PV1 -) | (10) Terminais de entrada CC (PV2+/PV2 -) |
| (11) Terminais da bateria (BAT+/BAT-) | (12) Porta do Smart Dongle (4G/FE) |
| (13) Porta da antena (ANT) | (14) Porta de comunicação (COM) |
| (15) Porta de saída CA (CA) | (16) Ponto de aterramento |





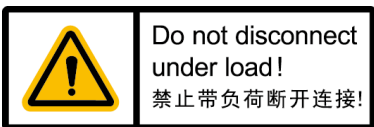

NOTA




- Nota a: O parafuso de travamento da DC switch é usado para travar a DC switch e evitar a inicialização acidental. Ele é fornecido com o SUN2000.
- Nota b: Os terminais de entrada CC PV1 e PV2 são controlados pela DC switch.

2.3 Descrição do rótulo

Rótulos do invólucro

Tabela 2-2 Descrição do rótulo do invólucro

Ícone	Nome	Significado
	Aviso de queimadura	Não toque no SUN2000 em funcionamento, pois o invólucro fica quente quando o SUN2000 está em funcionamento.
	Descarga atrasada	<ul style="list-style-type: none"> ● Existe alta tensão depois que o SUN2000 é ativado. Apenas técnicos eletricitas qualificados e treinados têm permissão para realizar operações no SUN2000. ● Existe tensão residual quando o SUN2000 é desativado. Leva 5 minutos para o SUN2000 descarregar para a tensão segura.
	Consulte a documentação	Lembra os operadores de consultar os documentos fornecidos com o SUN2000.
	Aterramento	Indica a posição de ligação do cabo de aterramento de proteção (PE).
	Aviso de operação	Não remova o conector ou a antena quando o SUN2000 estiver em funcionamento.
	Aviso de aterramento	Aterre o SUN2000 antes de ligá-lo.

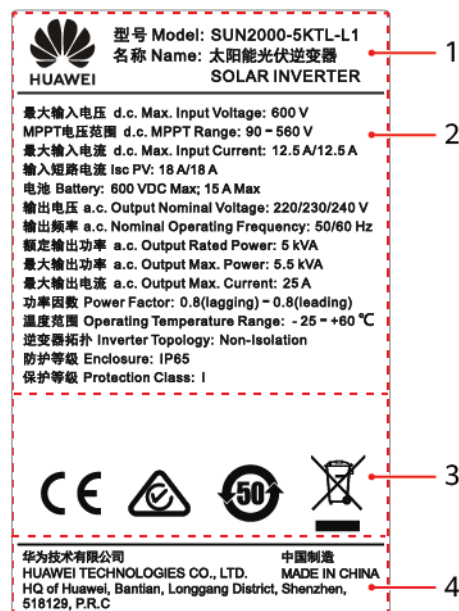
Ícone	Nome	Significado
 (1P)PN/ITEM:XXXXXXXX Y (32P)Model:XXXXXXXX (S)SN:XXXXXXXXXXXXX MADE IN CHINA	Número de série (SN)	Indica o SN do SUN2000.
 MAC: xxxxxxxxxxxx	Endereço do controle de acesso à mídia (MAC)	Indica o endereço MAC.
	Código QR para fazer login na WLAN do SUN2000	Leia o código QR para conectar-se à rede WLAN Huawei SUN2000 (Android) ou para obter a senha da WLAN (iOS).

 **NOTA**

As etiquetas servem somente para referência.

Placa de identificação

Figura 2-6 Placa de identificação (usando o SUN2000-5KTL-L1 como exemplo)



- (1) Marca registrada e modelo
- (3) Símbolos de conformidade

- (2) Especificações técnicas importantes
- (4) Nome da empresa e país de origem

 **NOTA**

A figura da placa de identificação serve somente para referência.

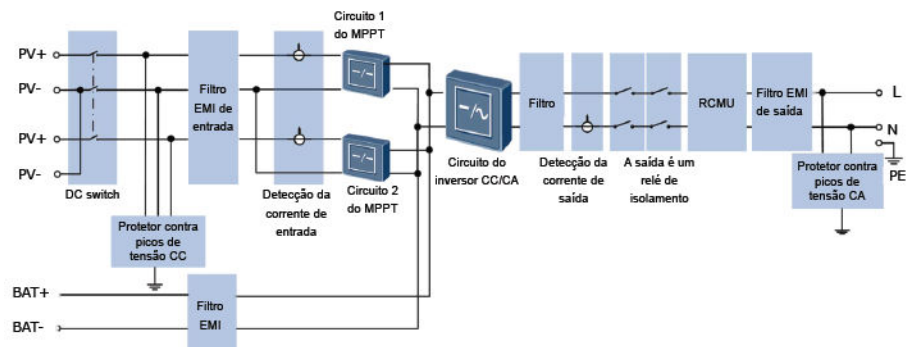
2.4 Princípios de funcionamento

Diagrama esquemático

O SUN2000 recebe entradas de duas cadeias PV. Em seguida, as entradas são agrupadas em duas rotas MPPT dentro do SUN2000 para acompanhar o ponto de energia máxima das cadeias PV. Então, a energia CC é convertida em energia CA monofásica por meio de um circuito inversor. A proteção contra sobretensão é suportada em ambos os lados CC e CA.

O SUN2000 usa uma porta de bateria reservada para expansão do armazenamento de energia. A bateria realiza operações de carregamento e descarregamento de acordo com o modo de funcionamento da bateria.

Figura 2-7 Diagrama esquemático



Modo de funcionamento

Figura 2-8 Modo de funcionamento

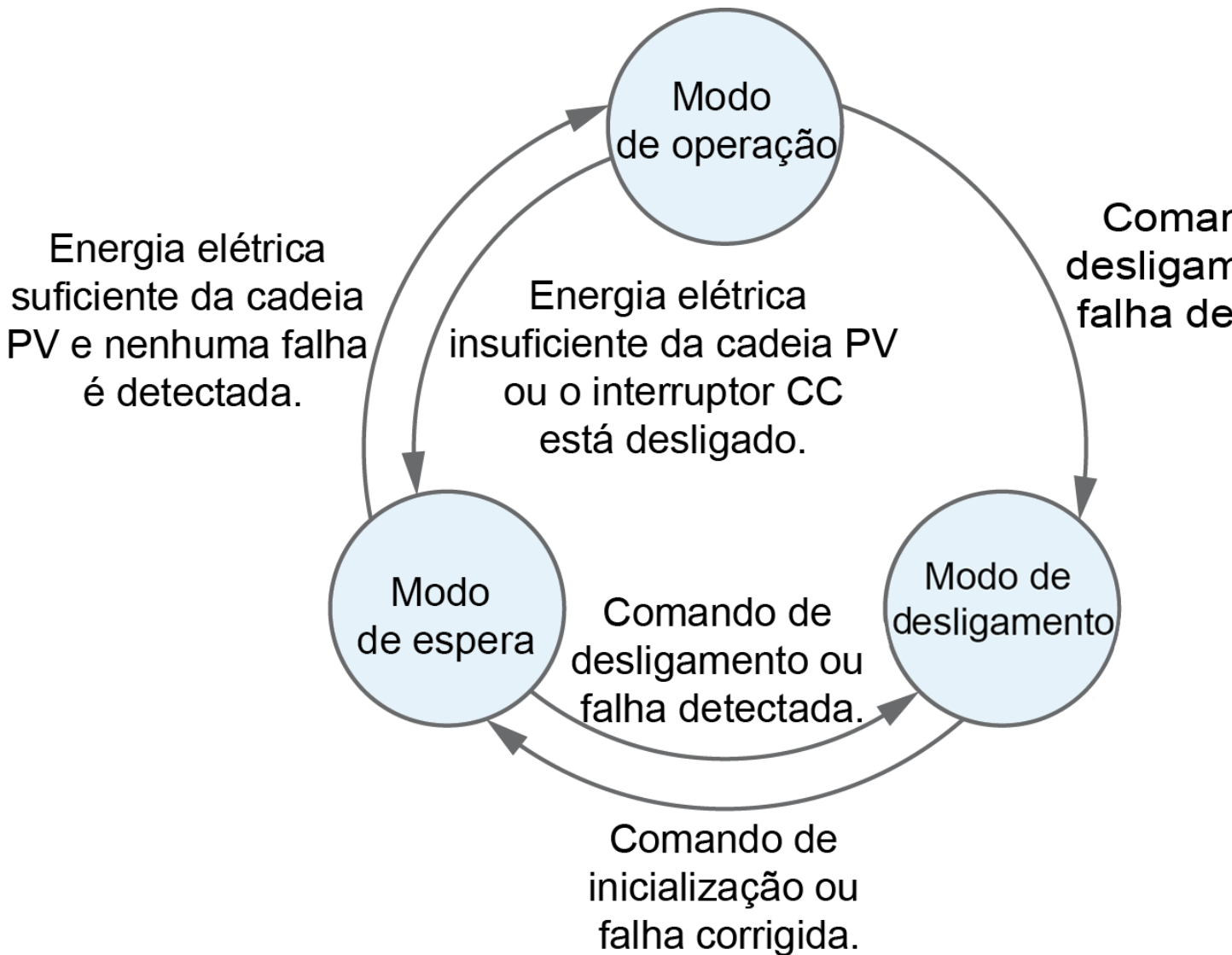


Tabela 2-3 Descrição do modo de funcionamento

Modo de funcionamento	Descrição
Modo em espera	<p>O SUN2000 entra no Modo de espera quando o ambiente externo não atende aos requisitos para iniciar o SUN2000. Em Modo de espera:</p> <ul style="list-style-type: none">● O SUN2000 detecta continuamente seu estado de operação. Quando as condições de operação forem atendidas, o SUN2000 entrará no Modo operacional.● Se o SUN2000 detectar um comando de encerramento ou uma falha após a inicialização, ele entrará no Modo de encerramento.
Modo de operação	<p>Em Modo de operação:</p> <ul style="list-style-type: none">● O SUN2000 converte a energia CC de cadeias PV em energia CA e fornece energia para a rede elétrica.● O SUN2000 rastreia o ponto de energia máxima para maximizar a potência de saída da cadeia PV.● Se o SUN2000 detectar um comando de encerramento ou uma falha, ele entrará no Modo de encerramento.● Se o SUN2000 detectar que a potência de saída das cadeias PV não atende aos requisitos de geração de energia ligada à rede elétrica, ele entrará no Modo de espera.
Modo de encerramento	<ul style="list-style-type: none">● No Modo de espera ou de operação, se o SUN2000 detectar um comando de encerramento ou uma falha, ele entrará no Modo de encerramento.● No Modo de encerramento, se o SUN2000 detectar que a falha foi corrigida ou se o comando de inicialização for executado, o SUN2000 entrará no Modo de espera.

3 Armazenamento do SUN2000

Os seguintes requisitos devem ser atendidos se o SUN2000 não for colocado imediatamente em uso:

- Não desembale o SUN2000.
- Mantenha a temperatura de armazenamento de -40 °C a $+70\text{ °C}$ e a umidade relativa (RH) de 5% a 95%.
- O produto deve ser armazenado em um local limpo e seco e deve ser protegido contra poeira e corrosão por vapor de água.
- Podem ser empilhados no máximo oito SUN2000s. Para evitar lesões pessoais ou danos ao dispositivo, empilhe os SUN2000s com cuidado para impedir que eles caiam.
- Durante o período de armazenamento, verifique o SUN2000 periodicamente. (Recomenda-se que a verificação seja realizada a cada três meses.) Substitua os materiais de embalagem danificados por insetos ou roedores em tempo hábil.
- Se o SUN2000 ficar armazenado por mais de dois anos, ele deverá ser verificado e testado por profissionais antes de ser utilizado.

4 Instalação do sistema

4.1 Verificação antes da instalação

Verificação da embalagem externa

Antes de desembalar o SUN2000, verifique se há danos na embalagem, como furos e rachaduras, e verifique o modelo do SUN2000. Se nenhum dano for encontrado ou se o modelo do SUN2000 não for o que você solicitou, não desembale o produto e entre em contato com seu revendedor assim que possível.

AVISO

Convém que você remova os materiais da embalagem em até 24 horas antes de instalar o SUN2000.

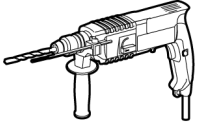
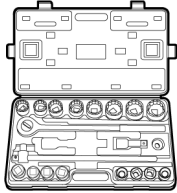
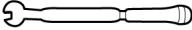
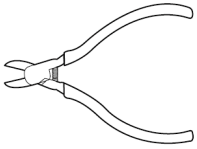
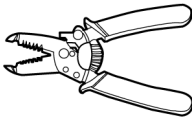
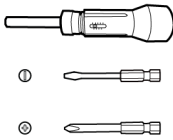

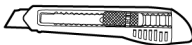

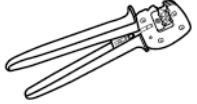


Verificação dos componentes inclusos




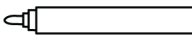
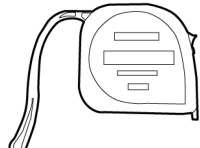

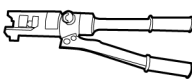
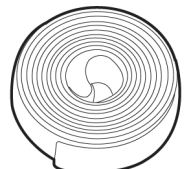





Depois de desembalar o SUN2000, verifique se o conteúdo está intacto e completo. Se algum item estiver faltando, ou vier danificado, entre em contato com o seu revendedor.

NOTA

Para obter detalhes sobre o número de acessórios fornecidos com o SUN2000, consulte a *Lista de embalagem* na caixa.

4.2 Preparação de ferramentas e instrumentos

Tipo	Ferramentas e instrumentos		
Instalação	 Martelo de perfuração (com uma broca de 8 mm)	 Chave de torque	 Chave inglesa de torque
	 Alicates diagonal	 Descascadores de fio	 Chave torquimétrica
	 Marreta de borracha	 Estilete	 Cortador de cabo
	 Ferramenta de crimpagem (modelo: PV-CZM-22100)	 Ferramenta de crimpagem do terminal da extremidade do fio	 Ferramenta de desmontagem e montagem (modelo: PV-MS-HZ chave de boca aberta)

Tipo	Ferramentas e instrumentos		
	 Braçadeira	 Aspirador de pó	 Multímetro (intervalo de medição da tensão CC \geq 600 VCC)
	 Marcador	 Trena de aço	 Nível
	 Alicate hidráulico	 Tubulação termoretrátil	 Pistola de calor
Equipamento de proteção individual (EPI)	 Luvas de proteção	 Óculos de proteção	 Máscara antipoeira
	 Botas de segurança	-	-

4.3 Determinando a posição de instalação

Requisitos básicos

- O SUN2000 é protegido conforme a IP65 e pode ser instalado em ambientes internos ou externos.

- Não instale o SUN2000 em um local de fácil acesso pelos funcionários ao invólucro e aos dissipadores térmicos, pois essas peças ficam extremamente quentes durante a operação.
- Não instale o SUN2000 próximo a materiais inflamáveis ou explosivos.
- Não instale o SUN2000 em um lugar ao alcance de crianças.
- O SUN2000 sofrerá corrosão em áreas com maresia e a corrosão salina poderá causar incêndio. Não instale o SUN2000 em áreas ao ar livre com maresia. Uma área com presença de maresia se refere a uma região a até 500 metros da costa ou suscetível à brisa marinha. As regiões suscetíveis à brisa marinha variam de acordo com as condições climáticas (como tufões e monções) ou terrenos (como represas e montanhas).

Requisitos do ambiente de instalação

- O SUN2000 deve ser instalado em um ambiente bem ventilado para garantir uma boa dissipação do calor.
- Quando o SUN2000 é instalado sob luz solar direta, a energia pode ser reduzida devido à elevação da temperatura.
- É recomendável instalar o SUN2000 em um lugar protegido ou instalar um toldo sobre ele.

Requisitos da estrutura de montagem

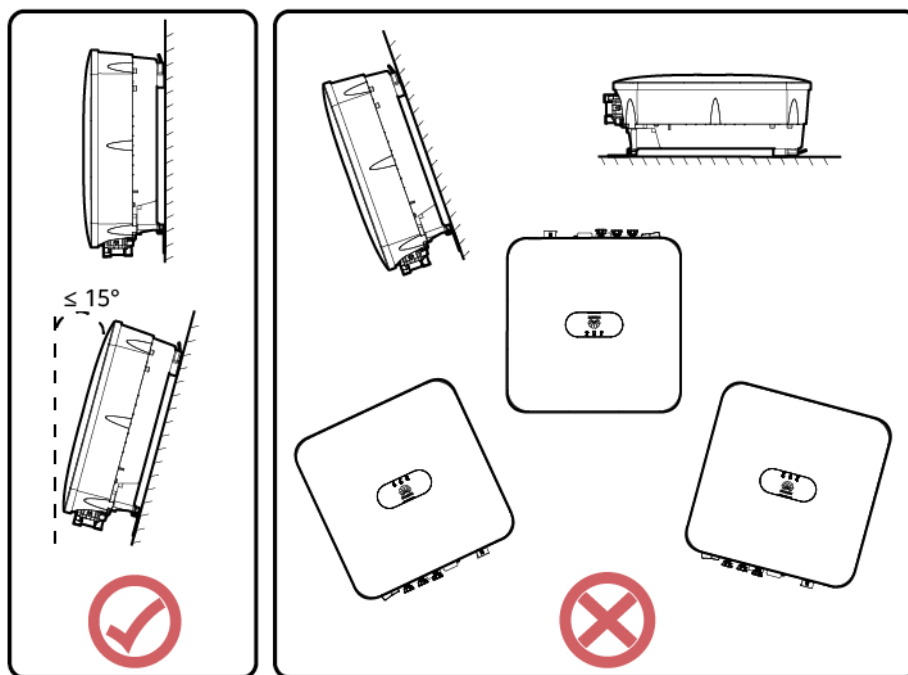
- A estrutura de montagem onde o SUN2000 é instalado deve ser à prova de incêndio.
- Não instale o SUN2000 em materiais de construção inflamáveis.
- Certifique-se de que a superfície de instalação seja sólida o suficiente para suportar o peso do SUN2000.
- Em áreas residenciais, não instale o SUN2000 em drywalls, paredes de gesso ou feitas de materiais semelhantes com desempenho de isolamento acústico fraco, pois o ruído gerado pelo SUN2000 é alto.

Requisitos do ângulo de instalação

O SUN2000 pode ser montado na parede ou em uma coluna. Os requisitos do ângulo de instalação são os seguintes:

- Instale o SUN2000 verticalmente ou com uma inclinação máxima para trás de 15 graus para facilitar a dissipação de calor.
- Não instale o SUN2000 com inclinação para frente, inclinação excessiva para trás, inclinação lateral, horizontalmente ou de cabeça para baixo.

Figura 4-1 Ângulo de instalação

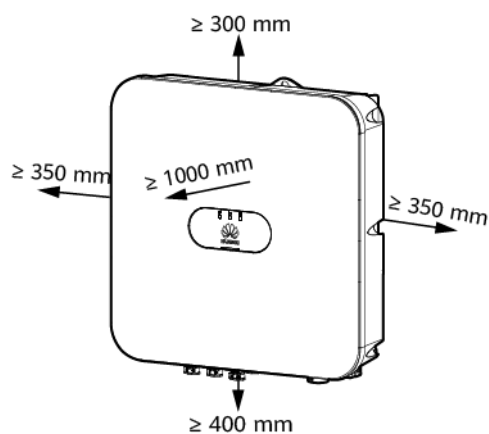


IH07H00004

Requisitos de espaço de instalação

- Reserve uma área ao redor do SUN2000 para garantir espaço suficiente para a instalação e a dissipação do calor.

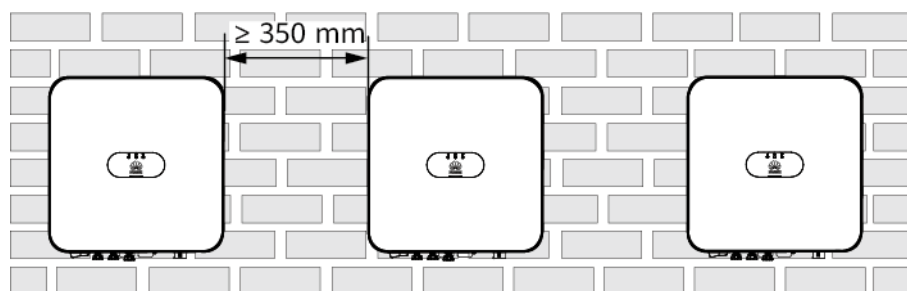
Figura 4-2 Espaço de instalação



IH07W00006

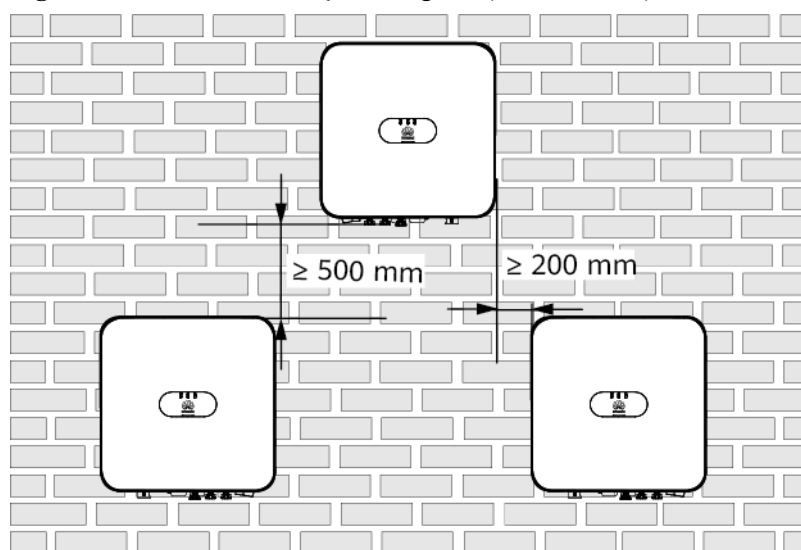
- Ao instalar vários SUN2000s, instale-os horizontalmente se houver espaço suficiente e instale-os em triângulo se não houver espaço suficiente. Não se recomenda a instalação sobreposta.

Figura 4-3 Instalação horizontal (recomendada)



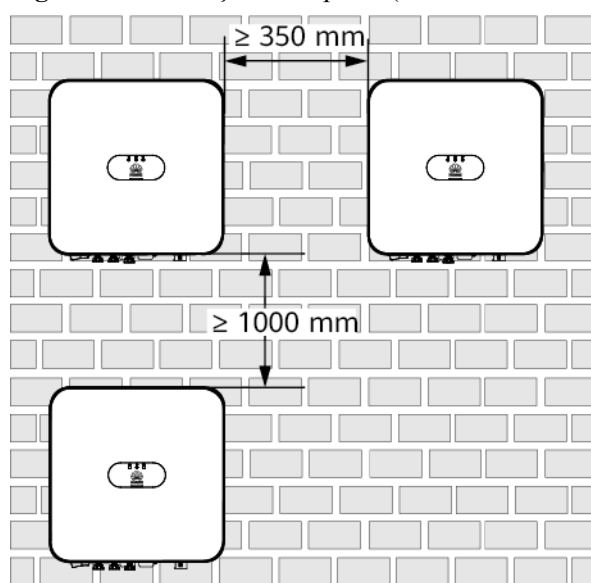
IH07H00005

Figura 4-4 Modo de instalação triangular (recomendado)



IH07H00006

Figura 4-5 Instalação sobreposta (não recomendada)



IH07H00007

 **NOTA**

As figuras de instalação são apenas para referência e são irrelevantes para o cenário em cascata do SUN2000.

4.4 Movimentação de um SUN2000

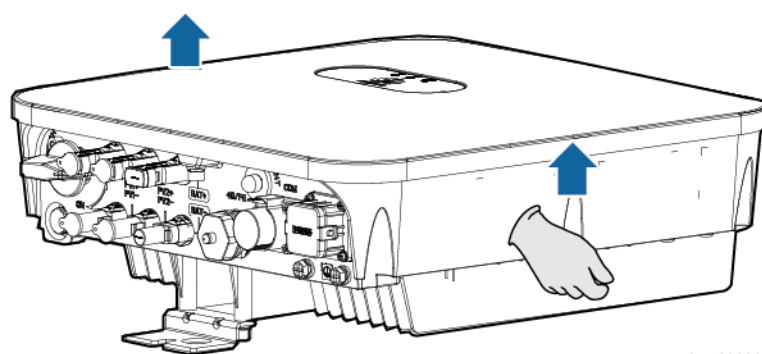
Procedimento

Passo 1 Segure as alças nos dois lados do SUN2000, levante o SUN2000 da embalagem e transporte-o para a posição de instalação.

 **CUIDADO**

- Mova o SUN2000 com cuidado para evitar danos ao dispositivo e lesões pessoais.
- Não use as portas e os terminais de cabeamento da parte inferior para suportar o peso do SUN2000.
- Quando precisar colocar o SUN2000 no piso temporariamente, use espuma, papel ou outros materiais de proteção para evitar danos ao invólucro.

Figura 4-6 Movimentação de um SUN2000



IH07H0008

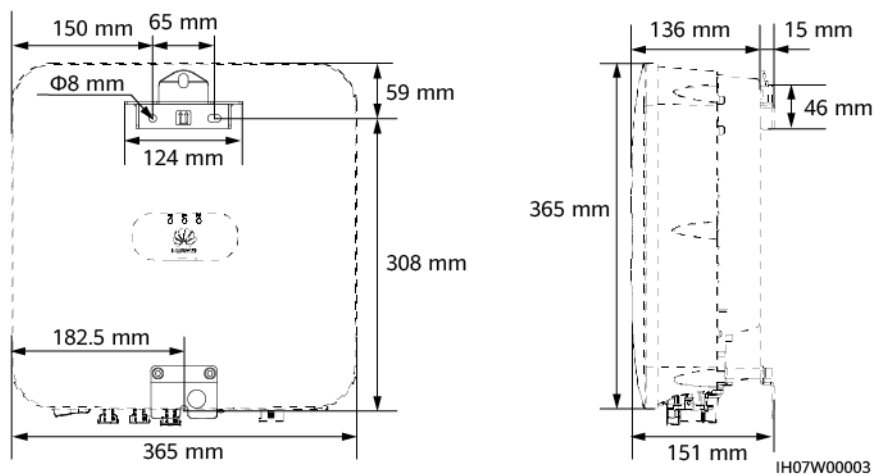
----Fim

4.5 Instalação do SUN2000

Precauções da instalação

Figura 4-7 mostra as dimensões dos orifícios de montagem do SUN2000.

Figura 4-7 Dimensões do suporte de montagem



4.5.1 Instalação na parede

Procedimento

- Passo 1** Determine as posições de perfuração usando o modelo de marcação. Nivele as posições dos furos de montagem usando um nível e marque as posições com um marcador.
- Passo 2** Fixe o suporte de montagem.

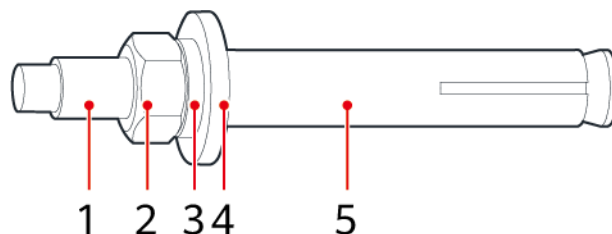
PERIGO

Evite perfurar tubulações de água e cabos de alimentação na parede.

NOTA

Os parafusos de expansão M6x60 são fornecidos com o SUN2000. Se o comprimento e a quantidade dos parafusos não atenderem aos requisitos de instalação, prepare os parafusos de expansão de aço inoxidável M6 você mesmo.

Figura 4-8 Composição do parafuso de expansão

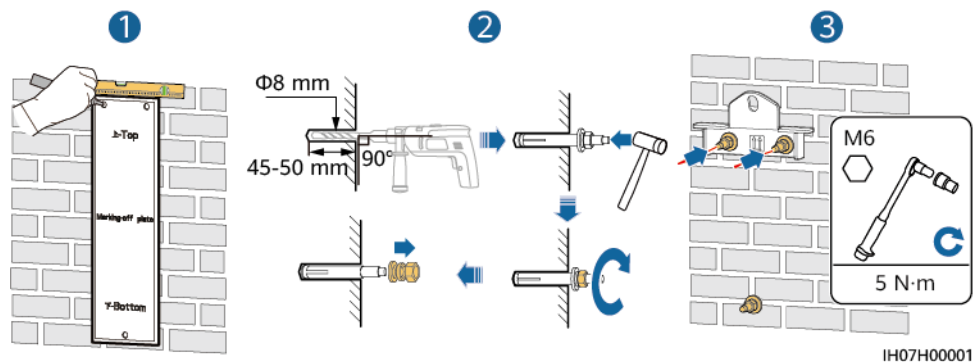


- | | | |
|------------------|----------------------|------------------------|
| (1) Parafuso | (2) Porca | (3) Arruela de pressão |
| (4) Arruela lisa | (5) Luva de expansão | |

AVISO

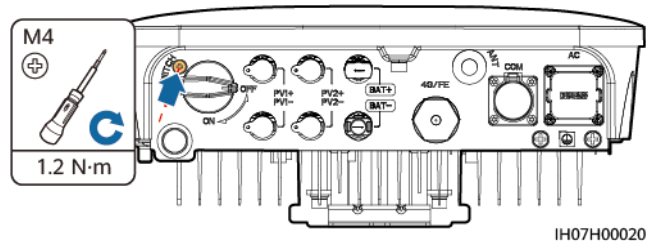
- Para evitar a inalação de poeira ou o contato com os olhos, use óculos de segurança e uma máscara antipoeira ao perfurar.
- Limpe qualquer poeira dentro ou ao redor dos furos e meça as distâncias dos furos. Se os furos não estiverem posicionados com precisão, faça-os novamente.
- Nivele a cabeça da luva de expansão com a parede após remover o parafuso, a arruela de pressão e a arruela plana. Caso contrário, o suporte de montagem não será instalado com firmeza na parede.
- Solte a porca, a arruela lisa e a arruela de pressão do parafuso de expansão na parte inferior.

Figura 4-9 Instalação dos parafusos de expansão



Passo 3 (Opcional) Instale o parafuso de travamento na DC switch.

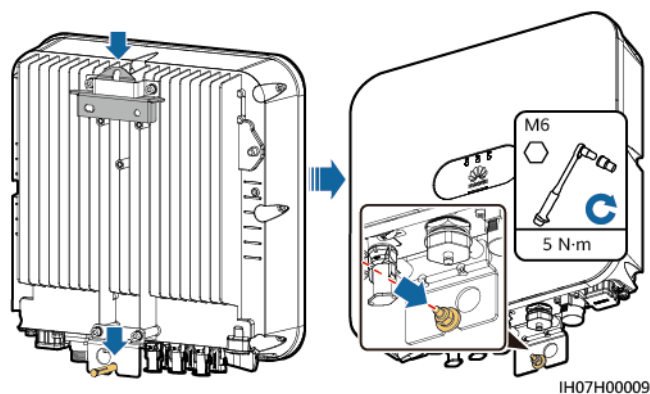
Figura 4-10 Instalação de um parafuso de travamento na DC switch



Passo 4 Instale o SUN2000 no suporte de montagem.

Passo 5 Aperte as porcas.

Figura 4-11 Aperto das porcas

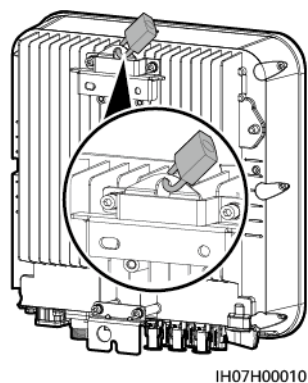


Passo 6 (Opcional) Instale uma trava antirroubo.

AVISO

- Prepare uma trava antirroubo adequada para o diâmetro do orifício da trava ($\Phi 10$ mm).
 - Recomenda-se uma trava à prova d'água externa.
 - Guarde a chave da trava antirroubo.
-

Figura 4-12 Instalação de uma trava antirroubo



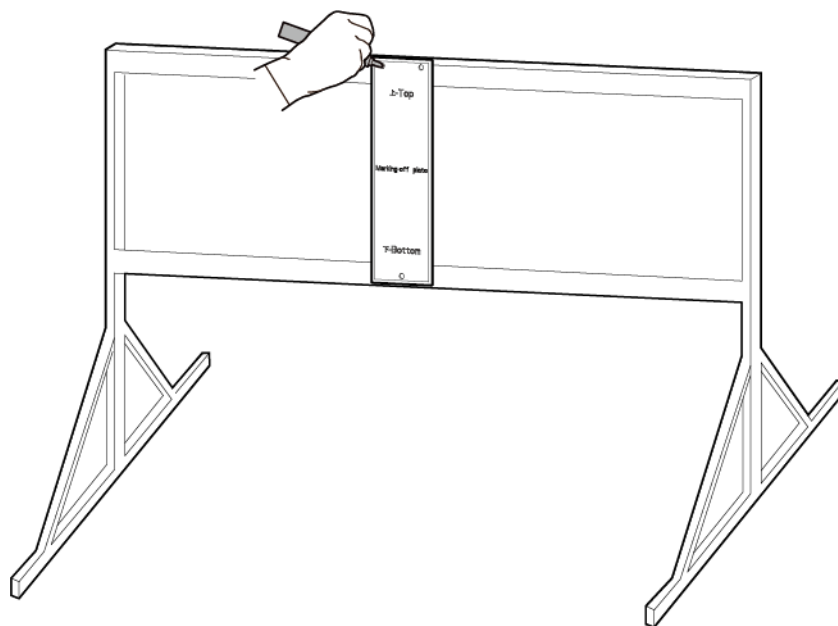
----Fim

4.5.2 Instalação da montagem com suporte

Procedimento

Passo 1 Determine as posições de perfuração usando o modelo de marcação e marque as posições com um marcador.

Figura 4-13 Determinação das posições dos furos



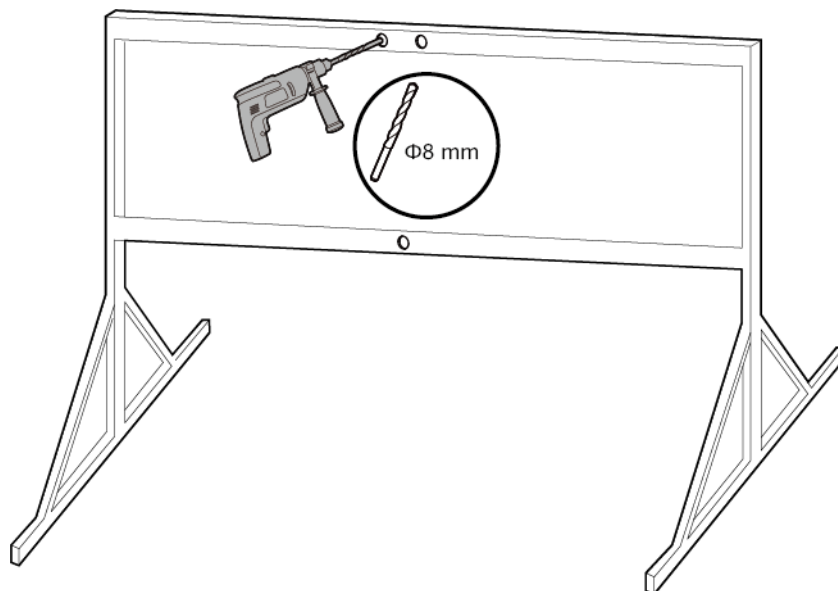
IH07H00011

Passo 2 Perfure utilizando um martelo perfurador.

NOTA

É aconselhável aplicar tinta antiferrugem nas posições dos furos para proteção.

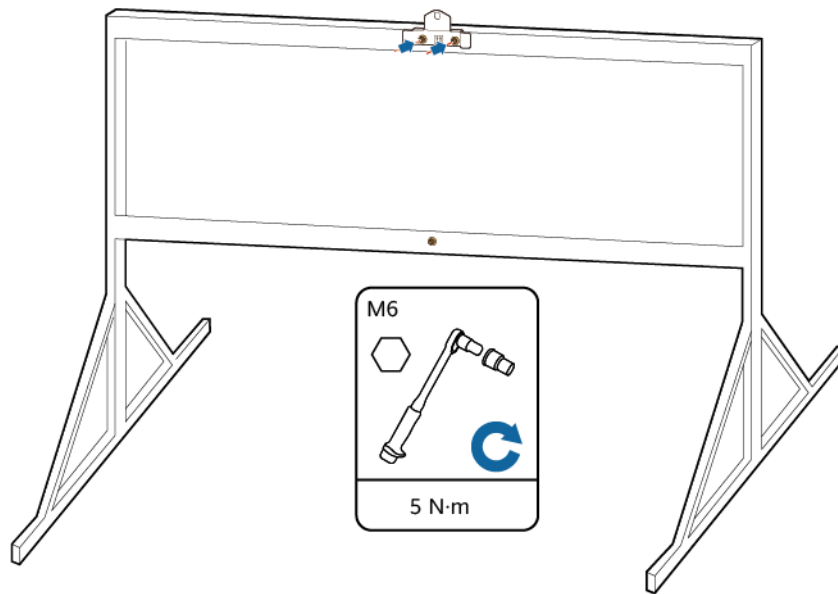
Figura 4-14 Perfuração



IH07H00012

Passo 3 Fixe o suporte de montagem.

Figura 4-15 Fixe o suporte de montagem

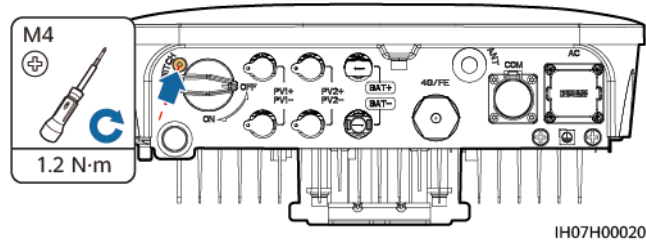


NOTA

Prepare os conjuntos de parafusos com base no diâmetro do orifício do suporte de montagem.

Passo 4 (Opcional) Instale o parafuso de travamento na DC switch.

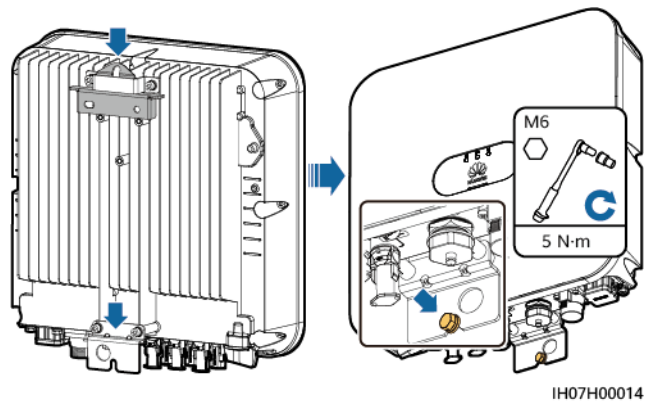
Figura 4-16 Instalação de um parafuso de travamento na DC switch



Passo 5 Instale o SUN2000 no suporte de montagem.

Passo 6 Aperte os conjuntos de parafusos.

Figura 4-17 Aperto dos conjuntos de parafuso

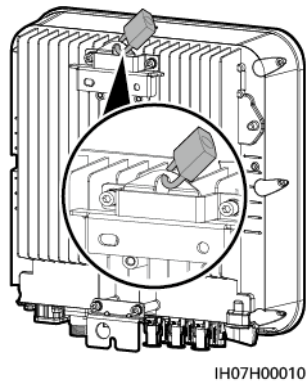


Passo 7 (Opcional) Instale uma trava antirroubo.

AVISO

- Prepare uma trava antirroubo adequada para o diâmetro do orifício da trava ($\Phi 10$ mm).
- Recomenda-se uma trava à prova d'água externa.
- Guarde a chave da trava antirroubo.

Figura 4-18 Instalação de uma trava antirroubo



---Fim

5 Ligação elétrica

Sobre Este Capítulo

Precauções

 PERIGO

Antes de conectar os cabos, certifique-se de que a DC switch do SUN2000 e todas as chaves que se conectam ao SUN2000 estejam na posição DESATIVADO (OFF). Caso contrário, a alta tensão do SUN2000 poderá resultar em choques elétricos.

 ATENÇÃO

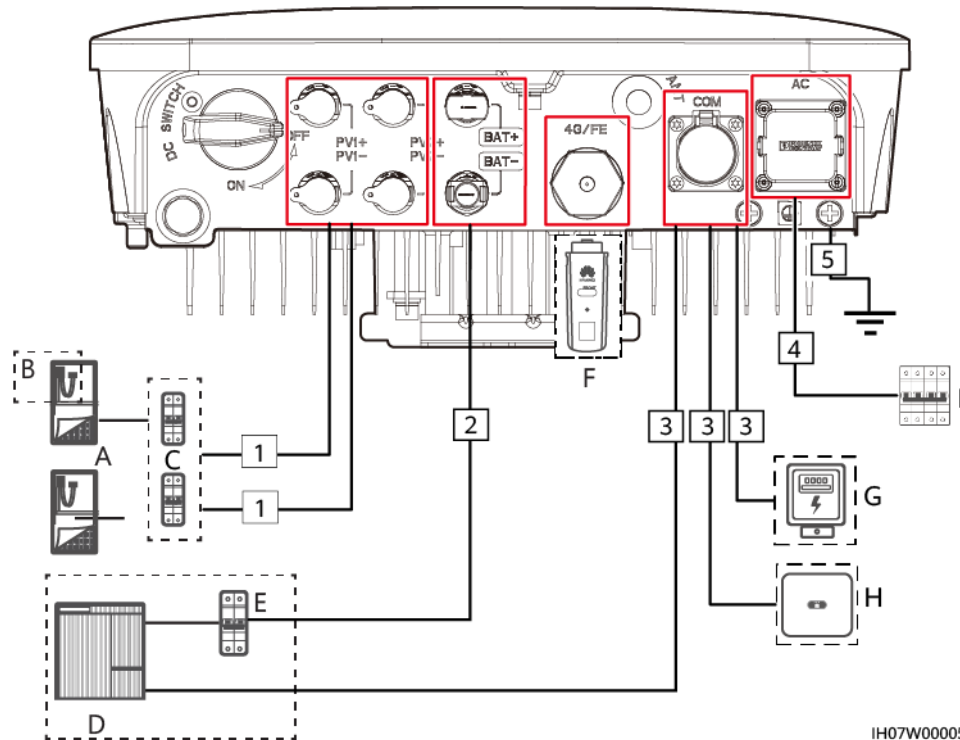
- O dano ao dispositivo causado por conexões incorretas de cabos não é coberto por qualquer garantia.
 - Apenas eletricitistas certificados estão autorizados a conectar cabos.
 - A equipe de operação deve usar EPI adequado ao conectar os cabos.
-

 NOTA

As cores dos cabos exibidas nos diagramas de ligação elétrica fornecidos neste capítulo servem somente para referência. Selecione os cabos de acordo com as especificações locais de cabeamento (cabos verdes e amarelos são usados apenas para PE).

5.1 Preparando os cabos

Figura 5-1 Conexões dos cabos do SUN2000 (as caixas tracejadas indicam configurações opcionais)



IH07W00005

Tabela 5-1 Descrição do componente

Nº.	Componente	Descrição	Origem
A	Cadeia PV	<ul style="list-style-type: none"> Uma cadeia PV é composta pelos módulos PV ligados em série e funciona com um otimizador. O SUN2000 dá suporte à entrada a partir de duas cadeias PV. 	Preparado pelo cliente
B	Smart PV optimizer	O Smart PV Optimizer SUN2000-450W-P é suportado.	Comprado da Huawei
C	DC switch	Recomendado: um disjuntor CC com uma tensão nominal maior ou igual a 600 VCC e uma corrente nominal de 20 A	Preparado pelo cliente

Nº.	Componente	Descrição	Origem
D	Bateria	O SUN2000 permite ligação com baterias LG-RESU (LG RESU7H e RESU10H).	Preparado pelo cliente
E	Chave da bateria	Recomendado: um disjuntor CC com uma tensão nominal maior ou igual a 600 VCC e uma corrente nominal de 20 A	Preparado pelo cliente
F	Smart Dongle ^a	Modelos suportados: <ul style="list-style-type: none"> ● WLAN-FE Smart Dongle: SDongleA-05 ● 4G Smart Dongle: SDongleA-03 	Comprado da Huawei
G	Smart Power Sensor ^b	O SUN2000 pode se conectar aos Smart Power Sensors DDSU666-H e DTSU666-H.	Comprado da Huawei
		Os seguintes medidores de terceiros também são suportados: Gavazzi-EM340DINAV23XS1X08, Gavazzi-EM111DINAV81XS1X08, Gavazzi-EM112DINAV01XS1X08, CCS-WNC-3Y-400-MB e CCS-WNC-3D-240-MB.	Preparado pelo cliente
H	SUN2000	Selecione um modelo adequado conforme necessário.	Comprado da Huawei
I	AC switch	Recomendado: um disjuntor CA monofásico com uma tensão nominal maior ou igual a 250 VCA e uma corrente nominal de: <ul style="list-style-type: none"> ● 16 A (SUN2000-2KTL-L1) ● 25 A (SUN2000-3KTL-L1 e SUN2000-3.68KTL-L1) ● 32 A (SUN2000-4KTL-L1, SUN2000-4.6KTL-L1, SUN2000-5KTL-L1 e SUN2000-6KTL-L1) 	Preparado pelo cliente

Nº.	Componente	Descrição	Origem
		<ul style="list-style-type: none"> ● Nota a: Para obter detalhes sobre como operar o Smart Dongle 4G SDongleA-03, consulte o <i>Guia rápido do SDongleA-03 (4G)</i>. Para obter detalhes sobre como usar o WLAN-FE Smart Dongle SDongleA-05, consulte o <i>Guia rápido do SDongleA-05 (WLAN-FE)</i>. Você pode obter esses documentos em https://support.huawei.com/enterprise pesquisando os modelos. ● Nota b: A versão da Espanha só pode usar o Smart Power Sensor DDSU666-H fornecido pela Huawei. 	

Tabela 5-2 Descrição do cabo

Nº.	Cabo	Tipo	Especificações recomendadas	Origem
1	Cabo de alimentação de entrada CC	Cabo PV externo comum do setor (modelo recomendado: PV1-F)	<ul style="list-style-type: none"> ● Área da seção transversal do condutor: 4 – 6 mm² ● Diâmetro externo do cabo: 5,5 – 9 mm 	Preparado pelo cliente
2	(Opcional) Cabo da bateria	Cabo PV externo comum do setor (modelo recomendado: PV1-F)	<ul style="list-style-type: none"> ● Área da seção transversal do condutor: 4 – 6 mm² ● Diâmetro externo do cabo: 5,5 – 9 mm 	Preparado pelo cliente
3	(Opcional) Cabo de sinal	Cabo duplo torcido blindado externo	<ul style="list-style-type: none"> ● Área da seção transversal do condutor: <ul style="list-style-type: none"> - Crimpagem combinada dos cabos na porta: 0,20 – 0,35 mm² - Crimpagem dos cabos na porta sem combiná-los: 0,20 – 1 mm² ● Diâmetro externo do cabo: <ul style="list-style-type: none"> - Plugue de borracha de 4 orifícios: 4 – 8 mm - Plugue de borracha de 2 orifícios: 8 – 11 mm 	Preparado pelo cliente

Nº.	Cabo	Tipo	Especificações recomendadas	Origem
4	Cabo de potência de saída CA ^a	<ul style="list-style-type: none"> Sem utilizar o ponto equipotencial de PE na porta de saída CA: cabo de cobre externo de dois núcleos (L e N) Utilizando o ponto equipotencial de PE na porta de saída CA: cabo de cobre externo de três núcleos (L, N e PE) 	<ul style="list-style-type: none"> Área da seção transversal do condutor: 4 - 6 mm² Diâmetro externo do cabo: 10 - 21 mm 	Preparado pelo cliente
5	Cabo de PE	Cabo de cobre externo de núcleo único e terminal M6 OT	4 - 10 mm ²	Preparado pelo cliente

Nota a: A área de corte transversal mínima do cabo deve ser selecionada com base no valor nominal do fusível CA.

 **NOTA**

- O diâmetro mínimo do cabo deve estar em conformidade com os padrões locais de cabos.
- Os fatores que afetam a seleção dos cabos incluem a corrente nominal, o tipo de cabo, o modo de roteamento, a temperatura ambiente e a perda de linha máxima esperada.

5.2 Ligação de cabos de PE

Precauções

 **PERIGO**

- Certifique-se de que o cabo de PE esteja ligado com segurança. Caso contrário, poderão ocorrer choques elétricos.
- Não conecte o fio neutro ao invólucro como um cabo de PE. Caso contrário, poderão ocorrer choques elétricos.

 **NOTA**

- O ponto de PE na porta de saída CA é usado apenas como um ponto equipotencial de PE e não pode substituir o ponto de PE no invólucro.
- Recomenda-se o uso de gel de sílica ou tinta ao redor do terminal de aterramento após o cabo de PE ser ligado.

Informações adicionais

O SUN2000 fornece a função de detecção de aterramento. Essa função é usada para detectar se o SUN2000 está devidamente aterrado antes de iniciá-lo ou para detectar se o cabo de

aterramento está desligado quando o SUN2000 está funcionando. Essa função está disponível em condições limitadas. Para garantir a operação segura do SUN2000, aterre o SUN2000 devidamente de acordo com os requisitos de ligação para cabos de aterramento. Para alguns tipos de rede elétrica, se o lado de saída do SUN2000 estiver ligado a um transformador de isolamento, certifique-se de que o SUN2000 esteja adequadamente aterrado e defina a **Inspeção de aterramento** como **Desativada** para permitir que o SUN2000 funcione corretamente. Se você não tiver certeza se o SUN2000 está ligado a um certo tipo de rede elétrica, entre em contato com seu revendedor ou com o suporte técnico da Huawei para confirmar a informação.

- De acordo com a norma IEC 62109, para garantir a operação segura do SUN2000 em caso de desconexão ou danos ao cabo de aterramento, ligue o cabo de aterramento do SUN2000 corretamente e certifique-se de que o cabo atenda pelo menos a um dos seguintes requisitos antes de a função de detecção de aterramento ficar inválida:
 - Se o terminal PE não estiver conectado ao conector CA, use um cabo de cobre externo de núcleo único com uma área de condução com seção transversal de pelo menos 10 mm² como o cabo PE no chassi.
 - Use cabos que tenham o mesmo diâmetro do cabo de potência de saída CA para aterrar o terminal de PE no conector CA e os parafusos de aterramento no chassi.
- Em alguns países e regiões, o SUN2000 deve ter cabos de aterramento adicionais. Use cabos que tenham o mesmo diâmetro do cabo de potência de saída CA para aterrar o terminal de PE no conector CA e os parafusos de aterramento no chassi.

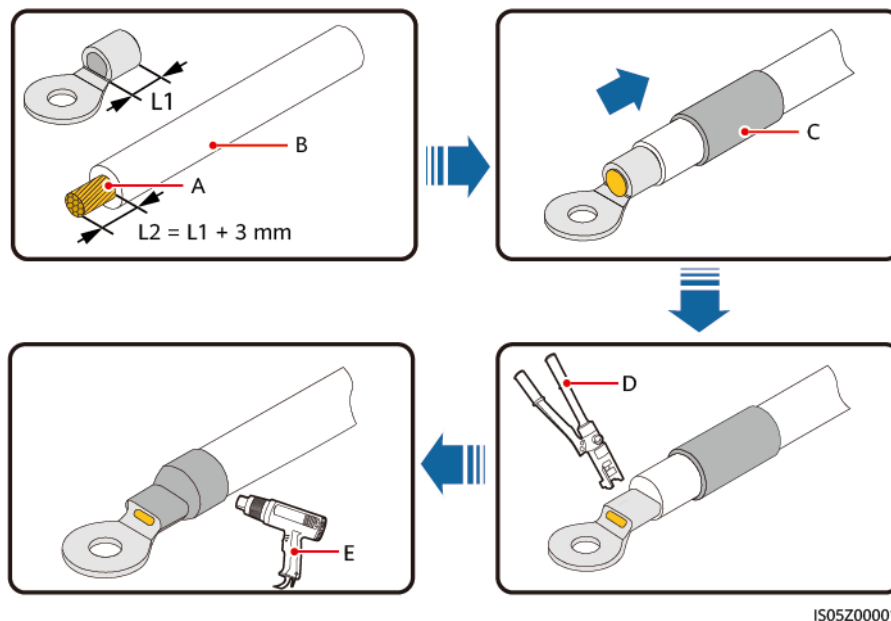
Procedimento

Passo 1 Crimpe um terminal OT.

AVISO

- Evite arranhar o fio do núcleo ao decapar um cabo.
 - A cavidade formada após a crimpagem do condutor do terminal OT deve envolver completamente os fios dos núcleos. Os fios do núcleo devem estar em contato com o terminal OT.
 - Enrole a área de crimpagem do fio com tubulação termorretrátil ou fita isolante. O tubo termorretrátil é usado como um exemplo.
 - Ao utilizar a pistola de calor, proteja o equipamento de queimaduras.
-

Figura 5-2 Crimpagem de um terminal OT



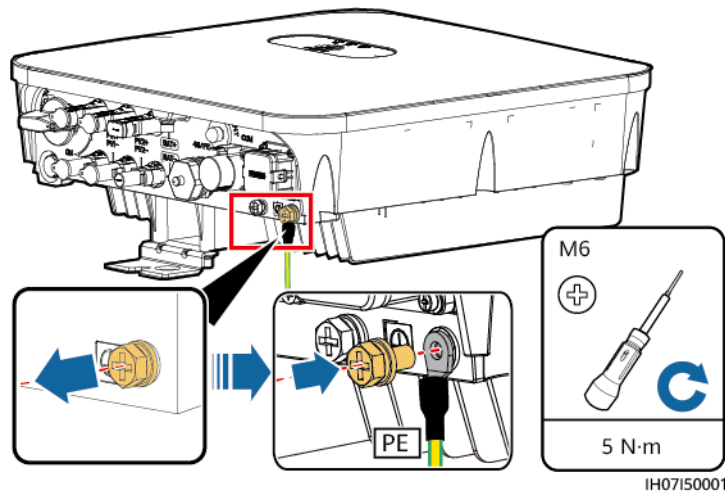
- | | | |
|--------------------------|--------------------------|----------------------------|
| (A) Fiação interna | (B) Camada de isolamento | (C) Tubagem termorretrátil |
| (D) Alicates hidráulicos | (E) Pistola de calor | |

Passo 2 Ligue o cabo de PE.

AVISO

- Certifique-se de que o cabo de PE esteja ligado com firmeza.
- Recomenda-se usar o ponto de aterramento correto para o aterramento, e o outro é um ponto de aterramento reservado.

Figura 5-3 Ligação de um cabo de PE



---Fim

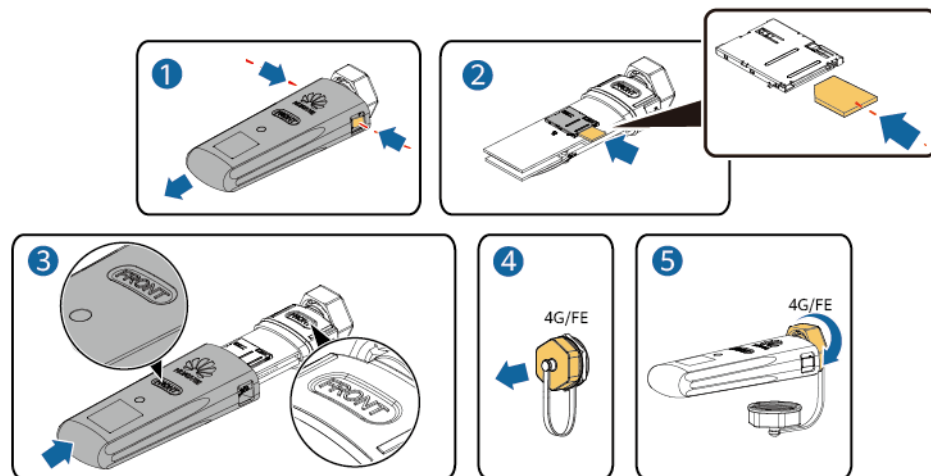
5.3 (Opcional) Instalação do Smart Dongle

Procedimento

NOTA

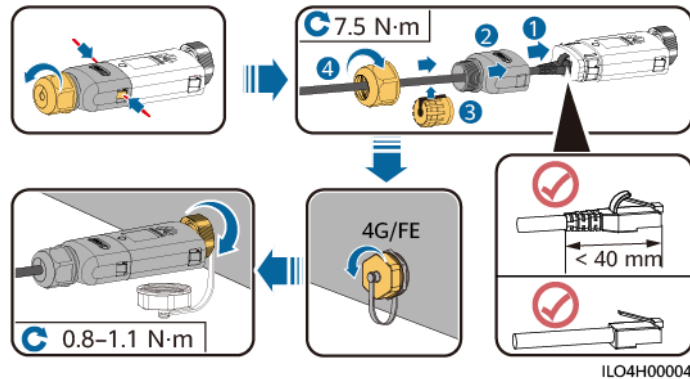
- É aconselhável instalar o Smart Dongle antes de instalar a antena WLAN.
- Se você preparou um Smart Dongle sem um cartão SIM, será necessário preparar um cartão SIM padrão (tamanho: 25 mm x 15 mm) com capacidade igual ou maior que 64 KB.
- Ao instalar o cartão SIM, determine sua direção de instalação com base na imagem impressa e na seta no slot do cartão.
- Pressione o cartão SIM para travá-lo, indicando que o cartão SIM está instalado corretamente.
- Ao remover o cartão SIM, empurre-o para dentro para ejetar.
- Ao reinstalar a tampa do Smart Dongle, certifique-se de que a saliência se encaixe no lugar com um clique.
- Smart Dongle 4G (Comunicação 4G)

Figura 5-4 Instalação do 4G Smart Dongle



- WLAN-FE Smart Dongle (comunicação por FE)
Recomenda-se usar um cabo de rede CAT 5E blindado externo (diâmetro externo < 9 mm; resistência interna ≤ 1,5 ohms/10 m) e conectores RJ45 blindados.

Figura 5-5 Instalação do WLAN-FE Smart Dongle (Comunicação FE)



NOTA

Há dois tipos de Smart Dongle:

- Para obter detalhes sobre como usar o WLAN-FE Smart Dongle SDongleA-05, consulte o [Guia rápido do SDongleA-05 \(WLAN-FE\)](#). Você também pode digitalizar o código QR para obter o documento.



- Para obter detalhes sobre como operar o Smart Dongle 4G SDongleA-03, consulte o [Guia rápido do SDongleA-03 \(4G\)](#). Você também pode digitalizar o código QR para obter o documento.



O guia rápido é fornecido com o Smart Dongle.

5.4 Instalação de uma antena WLAN

Procedimento

Passo 1 Remova a tampa impermeável da porta ANT.

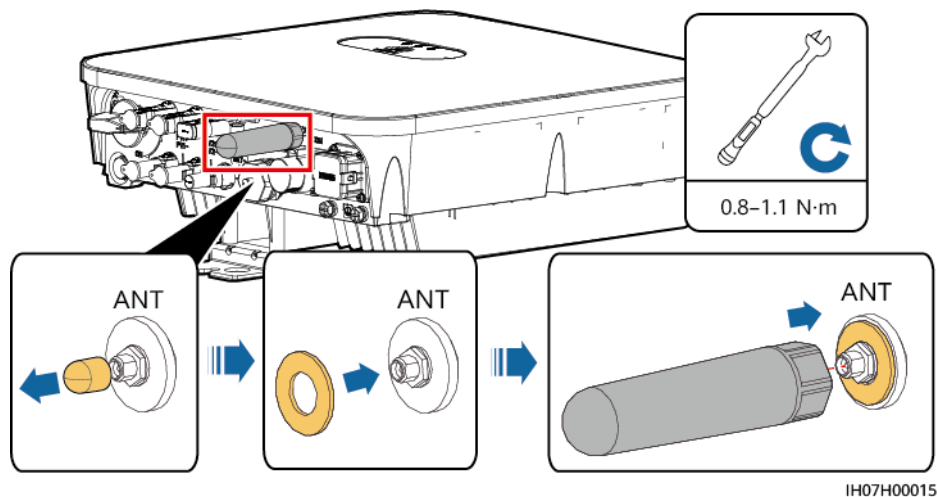
Passo 2 Instale a arruela na porta ANT no chassi.

Passo 3 Instale a antena WLAN.

AVISO

Verifique se a antena WLAN foi instalada com segurança.

Figura 5-6 Instalação de uma antena WLAN



----Fim

5.5 Ligação de um cabo de potência de saída CA

Precauções

Uma chave CA deve ser instalada no lado CA do SUN2000 para garantir que o SUN2000 possa ser desligado da rede elétrica com segurança.

⚠ ATENÇÃO

Não conecte nenhuma carga entre o SUN2000 e a chave CA.

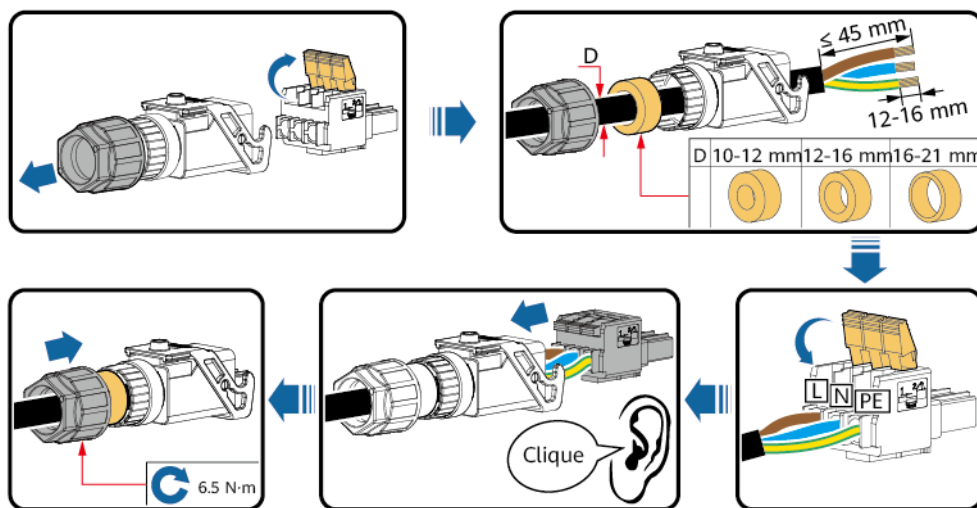
Procedimento

Passo 1 Ligue o cabo de potência de saída CA ao conector CA.

AVISO

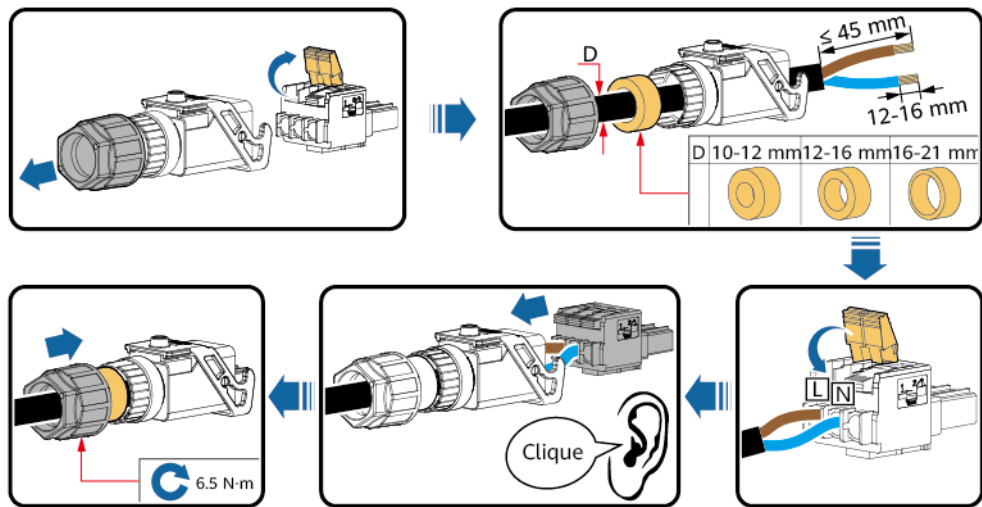
- O ponto de PE na porta de saída CA é usado apenas como um ponto equipotencial de PE e não pode substituir o ponto de PE no invólucro.
- Mantenha o cabo de potência de saída CA e o cabo de PE próximos um do outro.
- Mantenha o cabo de potência de saída CA e o cabo de potência de entrada CC próximos um do outro.
- Certifique-se de que o revestimento do cabo esteja dentro do conector.
- Certifique-se de que a fiação interna esteja totalmente inserida no orifício do cabo.
- Certifique-se de que o cabo de alimentação de saída CA esteja conectado com segurança. Deixar de fazer isso poderá causar mau funcionamento do SUN2000 e danos aos conectores CA.
- Certifique-se de que o cabo não esteja torcido.

Figura 5-7 Montagem de um conector CA (três cabos condutores)



IH01120002

Figura 5-8 Montagem de um conector CA (dois cabos condutores)

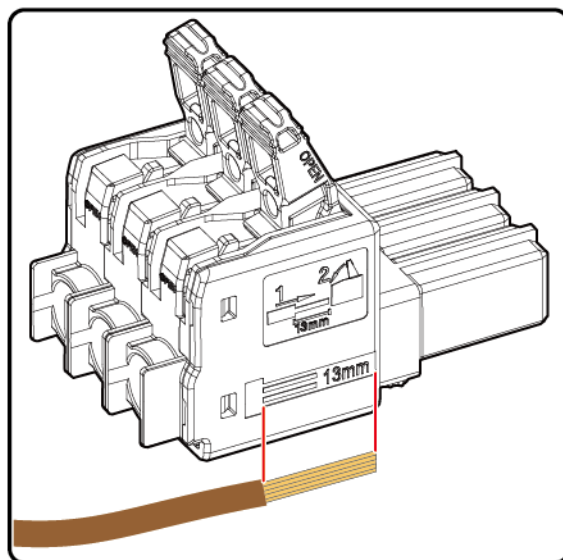


IH0120001

NOTA

- As cores dos cabos exibidos nas figuras servem somente para referência. Selecione um cabo adequado de acordo com os padrões locais.
- Para obter o método principal de instalação e o comprimento do cabo a ser desencapado, consulte as instruções na lateral do conector.

Figura 5-9 Comprimento do cabo a ser desencapado



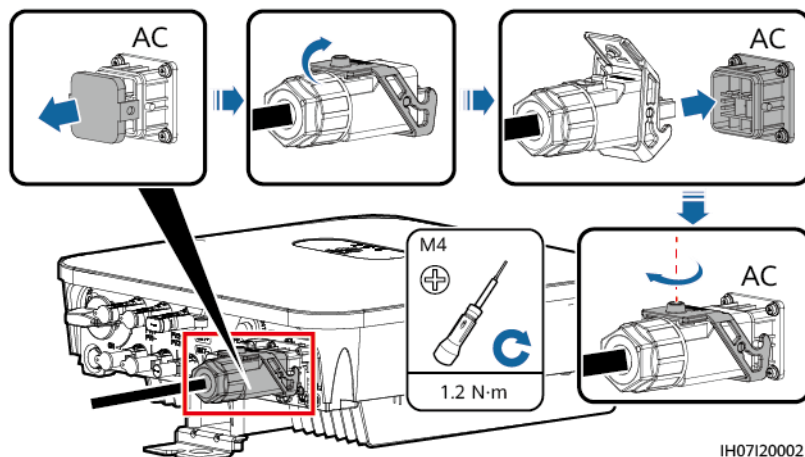
IS05W00036

Passo 2 Ligue o conector CA à porta de saída CA.

AVISO

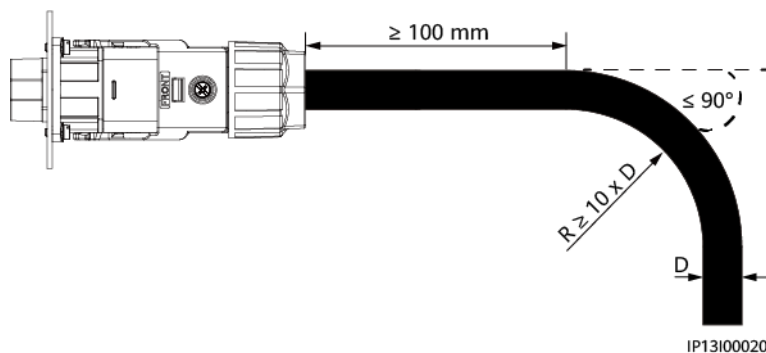
Certifique-se de que o conector CA esteja ligado com segurança.

Figura 5-10 Fixação de um conector CA



Passo 3 Verifique a rota do cabo de potência de saída CA.

Figura 5-11 Requisitos de cabeamento



----Fim

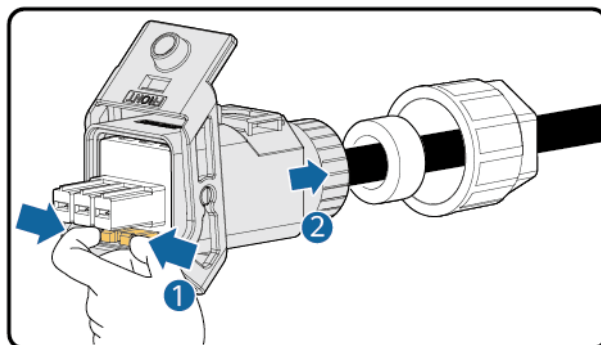
Procedimento de acompanhamento

⚠ ATENÇÃO

Antes de remover o conector CA, certifique-se de que a DC switch na parte inferior do SUN2000 e todas as chaves que se conectam ao SUN2000 estejam na posição DESATIVADO (OFF).

Para remover o conector CA do SUN2000, execute as operações em ordem inversa.

Figura 5-12 Remoção de um conector



IS05H00031

5.6 Ligação dos cabos de alimentação de entrada CC

Precauções

PERIGO

- Antes de conectar os cabos de alimentação de entrada CC, certifique-se de que a tensão CC esteja dentro do intervalo seguro (menos de 60 VCC) e que a DC switch do SUN2000 esteja na posição DESATIVADO (OFF). Deixar de fazer isso poderá resultar em choques elétricos.
 - Quando o SUN2000 estiver funcionando, não é permitido trabalhar nos cabos de alimentação de entrada CC, como conectar ou desconectar uma cadeia PV ou um módulo PV em uma cadeia PV. Deixar de fazer isso poderá causar choques elétricos.
 - Se nenhuma cadeia PV estiver ligada ao terminal de entrada CC do SUN2000, não remova a tampa impermeável dos terminais de entrada CC. Caso contrário, a classificação IP do SUN2000 será afetada.
-

ATENÇÃO

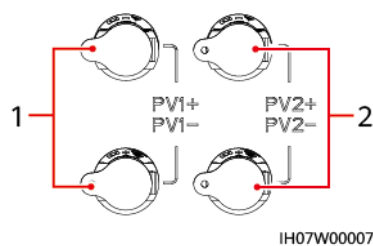
Certifique-se de que as seguintes condições sejam atendidas. Caso contrário, o SUN2000 poderá ser danificado, ou até mesmo um incêndio poderá ocorrer.

- A tensão de entrada CC do SUN2000 não deve exceder a tensão máxima de entrada em nenhuma circunstância.
- As polaridades das conexões elétricas estão corretas no lado de entrada CC. Os terminais positivos e negativos de uma cadeia PV se conectam aos terminais de entrada CC positivos e negativos correspondentes do SUN2000.
- Se os cabos de alimentação de entrada CC estiverem ligados inversamente, não opere a DC switch nem os conectores positivo e negativo imediatamente. Aguarde até que a irradiação solar diminua à noite e a corrente da cadeia PV seja reduzida para menos de 0,5 A. Em seguida, coloque a DC switch na posição DESATIVADO (OFF), remova os conectores positivo e negativo e corrija as polaridades dos cabos de alimentação de entrada CC.

AVISO

- Como a saída da cadeia PV ligada ao SUN2000 não pode ser aterrada, certifique-se de que a saída do módulo PV esteja bem isolada ao aterramento.
- Durante a instalação de cadeias PV e do SUN2000, os terminais positivos ou negativos das cadeias PV poderão sofrer curto-circuito no aterramento se o cabo de alimentação não estiver instalado ou roteado corretamente. Nesse caso, poderá ocorrer um curto-circuito CA ou CC, e o SUN2000 poderá ser danificado. O dano causado ao dispositivo não é coberto por nenhuma garantia ou contrato de serviço.

Figura 5-13 Terminais de entrada CC



(1) Terminais da entrada CC 1

(2) Terminais da entrada CC 2

Procedimento

Passo 1 Monte o conector CC.

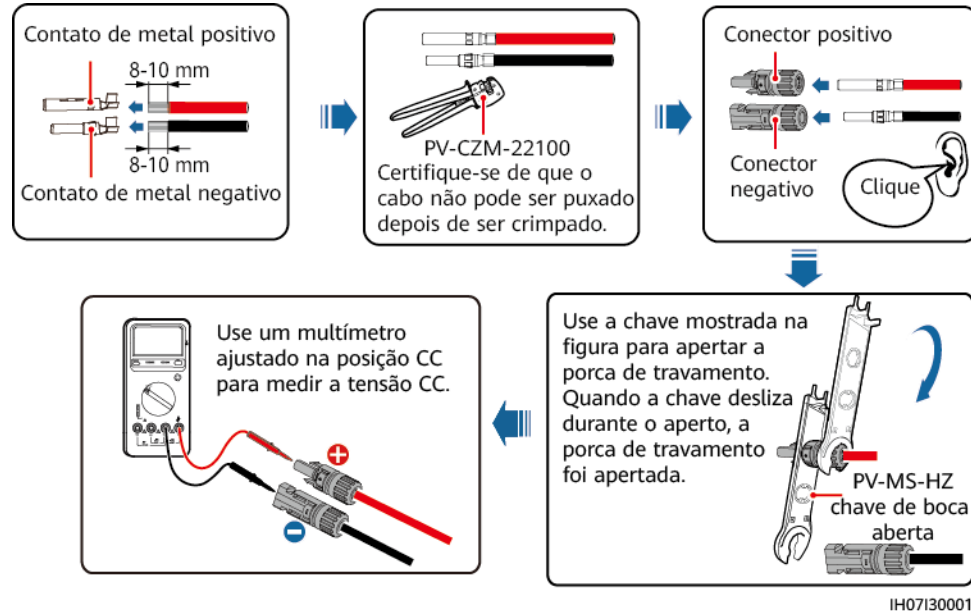
⚠ CUIDADO

Use os terminais de metal positivo e negativo Staubli MC4 e os conectores CC fornecidos com o SUN2000. A utilização de terminais de metal positivo e negativo e de conectores CC incompatíveis pode resultar em consequências graves. O dano causado ao dispositivo não é coberto por nenhuma garantia ou contrato de serviço.

AVISO

- Mantenha os cabos PV+ e PV- de entrada CC próximos um do outro.
- Cabos com alta rigidez, como cabos blindados, não são recomendados como cabos de alimentação de entrada CC, pois a dobra dos cabos pode gerar um contato insuficiente.
- Antes de montar os conectores CC, etiquete as polaridades dos cabos corretamente para garantir as conexões corretas dos cabos.
- Após a crimpagem dos terminais de metal negativo e positivo, puxe os cabos de alimentação de entrada CC para verificar se eles estão ligados com firmeza.
- Insira os terminais de metal crimpados dos cabos de alimentação positivo e negativo nos conectores positivo e negativo apropriados. Em seguida, puxe os cabos de alimentação de entrada CC para garantir que eles estejam ligados com firmeza.

Figura 5-14 Montagem do conector CC



 **NOTA**

- Se a cadeia PV não estiver configurada com um otimizador, use um multímetro para medir a tensão na posição CC. O multímetro deve ter uma faixa de tensão CC de pelo menos 600 V. Se a tensão for um valor negativo, a polaridade de entrada CC está incorreta e precisa de correção. Se a tensão for superior a 600 V, isso significa que há módulos PV em demasia configurados na mesma cadeia. Remova alguns módulos PV.
- Se a cadeia PV estiver configurada com um otimizador, verifique a polaridade do cabo consultando o guia rápido do Smart PV Optimizer.

 **ATENÇÃO**

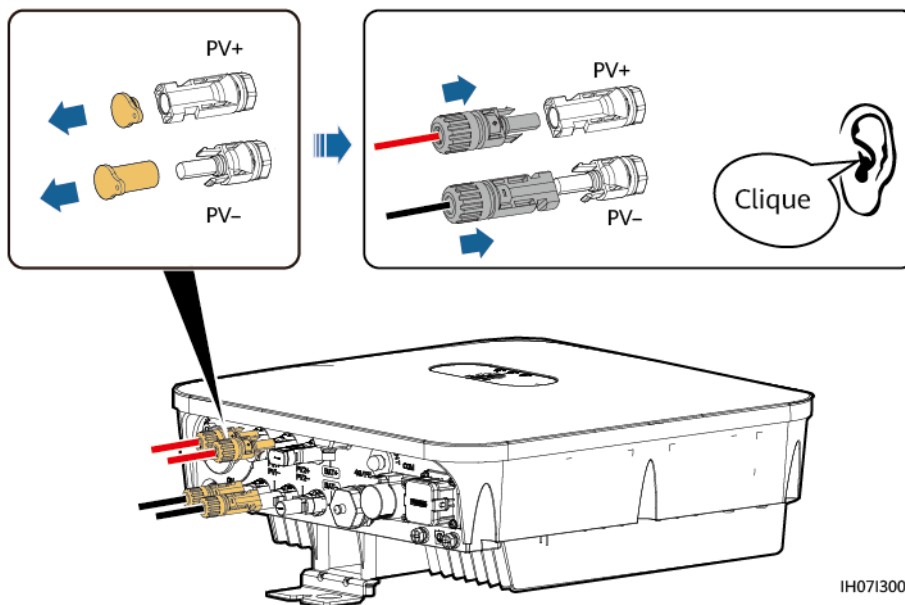
Antes de executar o **Passo 2**, certifique-se de que a DC switch esteja na posição DESATIVADO (OFF).

Passo 2 Insira os conectores positivos e negativos nos terminais CC de entrada correspondentes do SUN2000.

AVISO

Quando os conectores positivos e negativos estiverem encaixados no lugar, puxe os cabos de alimentação de entrada CC para verificar se eles estão ligados com firmeza e segurança.

Figura 5-15 Ligação dos cabos de alimentação de entrada CC



IH07130004

AVISO

Se o cabo de alimentação de entrada CC estiver inversamente ligado e a DC switch estiver na posição ATIVADO (ON), não desligue imediatamente a DC switch nem reconecte os conectores positivo e negativo. Caso contrário, o dispositivo poderá sofrer danos. O dano causado ao dispositivo não é coberto por nenhuma garantia ou contrato de serviço. Aguarde até que a irradiação solar diminua à noite e a corrente da cadeia PV seja reduzida para menos de 0,5 A. Em seguida, coloque a DC switch na posição DESATIVADO (OFF), remova os conectores positivo e negativo e corrija as polaridades dos cabos de alimentação de entrada CC.

----Fim

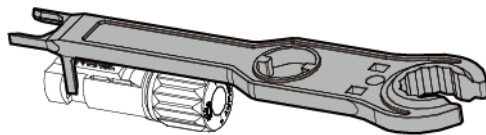
Procedimento de acompanhamento

⚠ ATENÇÃO

Antes de remover os conectores positivos e negativos, certifique-se de que a DC switch esteja na posição DESATIVADO (OFF).

Para remover os conectores positivos e negativos do SUN2000, insira uma ferramenta de montagem no entalhe e pressione-a com uma força adequada.

Figura 5-16 Remoção de um conector CC



IH07H00019

5.7 (Opcional) Ligação dos cabos da bateria

Pré-requisitos

 **PERIGO**

- Curtos-circuitos da bateria podem causar lesões pessoais. A alta corrente transitória gerada por um curto-circuito pode emitir um pico de energia e causar incêndio.
- Não conecte nem desconecte o cabo da bateria quando o SUN2000 estiver em funcionamento. Deixar de fazer isso poderá causar choques elétricos.
- Antes de conectar os cabos da bateria, certifique-se de que a DC switch do SUN2000 e todas as chaves que se conectam ao SUN2000 estejam na posição DESATIVADO (OFF) e que o SUN2000 não tenha eletricidade residual. Caso contrário, a alta tensão do SUN2000 e da bateria pode resultar em choques elétricos.
- Se nenhuma bateria estiver ligada ao SUN2000, não remova a tampa impermeável do terminal da bateria. Caso contrário, a classificação IP do SUN2000 será afetada. Se uma bateria estiver ligada ao SUN2000, retire a tampa impermeável. Reinstale a tampa impermeável imediatamente após a remoção do conector. A alta tensão dos terminais da bateria pode resultar em choques elétricos.

É possível instalar uma chave de bateria entre o SUN2000 e a bateria para garantir que o SUN2000 possa ser desligado da bateria com segurança.

 **ATENÇÃO**

Não conecte nenhuma carga entre o SUN2000 e a bateria.

Os cabos da bateria devem ser ligados corretamente. Ou seja, os terminais positivos e negativos da bateria devem ser ligados aos terminais positivos e negativos da bateria no SUN2000, respectivamente. Caso contrário, o SUN2000 poderá ser danificado, ou até mesmo um incêndio poderá ocorrer.

AVISO

- Durante a instalação do SUN2000 e da bateria, o terminal positivo ou negativo da bateria sofrerá um curto-circuito no aterramento se os cabos de alimentação não estiverem instalados ou roteados conforme necessário. Nesse caso, poderá ocorrer um curto-circuito CA ou CC, e o SUN2000 poderá ser danificado. O dano causado ao dispositivo não é coberto por nenhuma garantia ou contrato de serviço.
- A distância do cabo entre a bateria e o SUN2000 deve ser menor ou igual a 10 metros, sendo recomendado um comprimento de até 5 metros.

Procedimento

- Passo 1** Consulte [5.6 Ligação dos cabos de alimentação de entrada CC](#) para montar os conectores positivo e negativo.

⚠ PERIGO

- A tensão da bateria resultará em lesões graves. Use ferramentas de isolamento dedicadas para conectar os cabos.
- Certifique-se de que os cabos estejam corretamente ligados entre o terminal da bateria e a chave da bateria, e entre a chave da bateria e o terminal de bateria do SUN2000.

AVISO

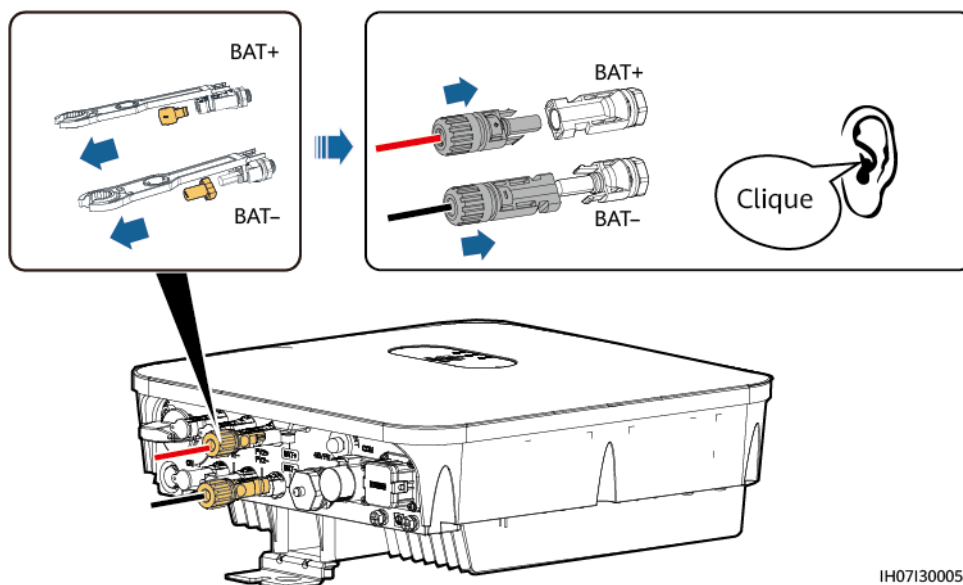
Cabos com alta rigidez, como cabos blindados, não são recomendados como cabos para a bateria, pois a dobra dos cabos pode gerar um contato insuficiente.

Passo 2 Insira os conectores positivos e negativos nos terminais correspondentes da bateria do SUN2000.

AVISO

Quando os conectores positivos e negativos estiverem encaixados no lugar, puxe os cabos da bateria para verificar se eles estão ligados com segurança.

Figura 5-17 Ligação dos cabos da bateria



IH07130005

----Fim

5.8 (Opcional) Ligação dos cabos de sinal

Contexto

AVISO

Ao instalar cabos de sinal, separe-os dos cabos de alimentação e mantenha-os fora das fontes com fortes interferências para evitar interrupções na comunicação.

Figura 5-18 Portas dos cabos de sinal

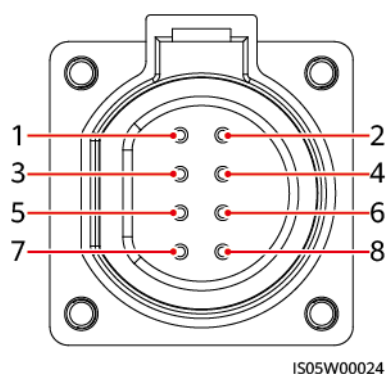


Tabela 5-3 Definição da porta COM

Nº.	Rótulo	Definição	Cenário de SUN2000 único	Cenário de SUN2000 em cascata
1	485B1	RS485B, RS485 sinal diferencial-	-	Conecta-se aos SUN2000s.
2	485A1	RS485A, RS485 sinal diferencial+		
3	485B2	RS485B, RS485 sinal diferencial-	Usado para conectar às portas de sinal RS485 da bateria e do medidor de potência. Quando a bateria e o dispositivo medidor de potência são configurados, eles precisam ser crimpados às portas 485B2 e 485A2.	Usado para conectar às portas de sinal RS485 da bateria e do medidor de potência. Quando a bateria e o dispositivo medidor de potência são configurados, eles precisam ser crimpados às portas 485B2 e 485A2.
4	485A2	RS485A, RS485 sinal diferencial+		
5	GND	GND do sinal de ativação/12V/DI1/DI2	Conecta-se ao GND do sinal de ativação/12V/DI1/DI2 de uma bateria.	

Nº.	Rótulo	Definição	Cenário de SUN2000 único	Cenário de SUN2000 em cascata
6	EN+	Sinal de ativação +/12V+	Conecta-se ao sinal de ativação de uma bateria e ao terminal positivo de 12 V.	
7	DI1	Sinal de entrada digital 1+	Conecta-se ao terminal positivo do DI1. Conecta-se ao sinal de programação DRM0 ou serve como uma porta reservada para sinais de encerramento rápido.	
8	DI2	Sinal de entrada digital 2+	Conecta-se ao terminal positivo do DI2 e serve como uma porta reservada para sinais de feedback do controlador ligado à rede elétrica ou fora da rede elétrica.	

 **NOTA**

- Quando as baterias e os Smart Power Sensors coexistem, eles compartilham as portas 485B2 e 485A2.
- Para obter detalhes sobre como conectar cabos de sinal, consulte o [SUN2000L-\(2KTL-5KTL\) and SUN2000-\(2KTL-5KTL\)-L1 Battery and Smart Power Sensor Quick Guide](#). Você também pode digitalizar o código QR para obter o documento.



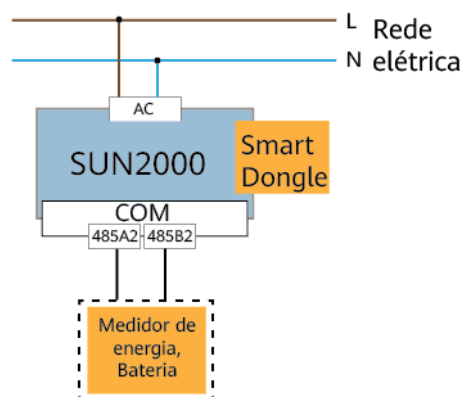
Modo de comunicação em rede

 **NOTA**

O Smart Power Sensor e o Smart Dongle devem estar ligados ao mesmo SUN2000.

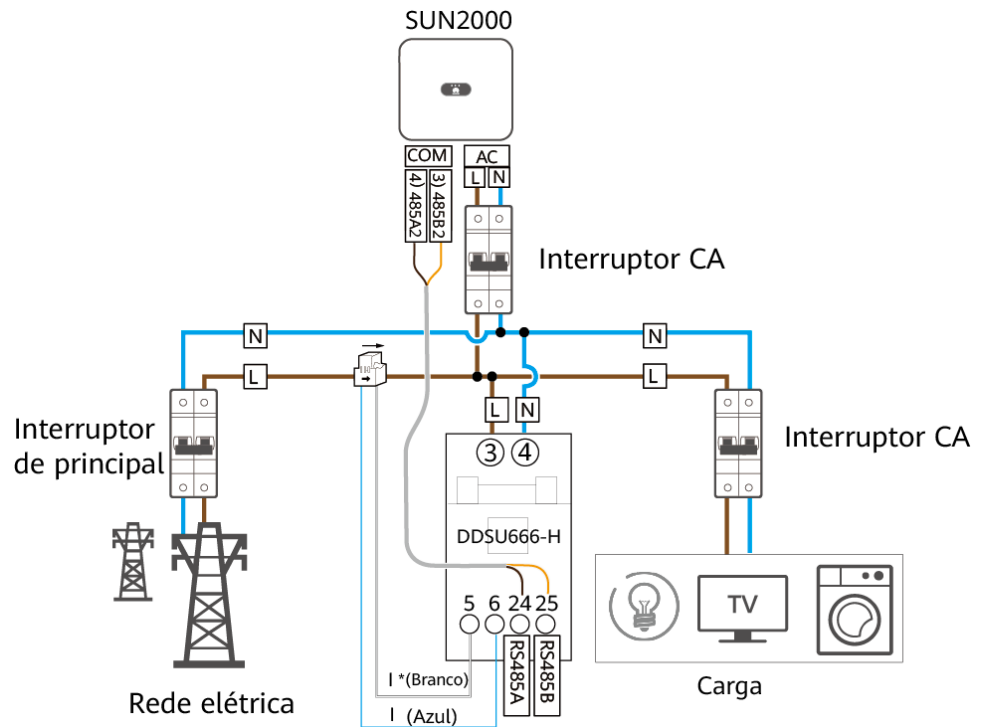
- Cenários de SUN2000 único

Figura 5-19 SUN2000 único



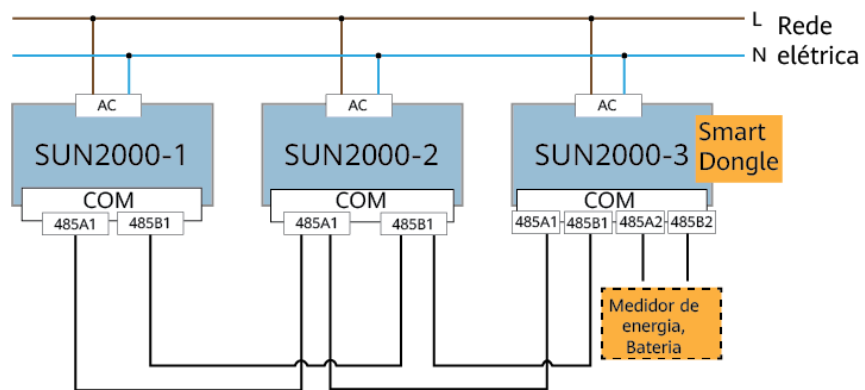
IH07W00012

Figura 5-20 Ligação de cabos ao Smart Power Sensor (SUN2000 único)



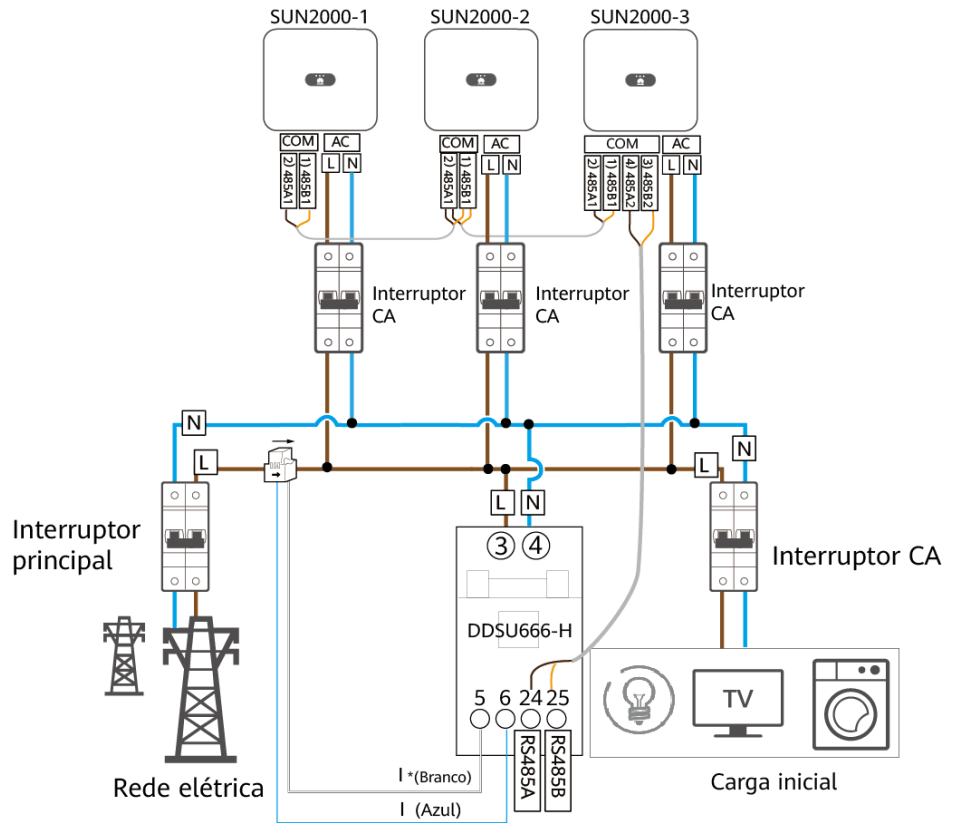
- Cenários de SUN2000 em cascata
 - Ligação da rede elétrica em fase

Figura 5-21 Ligação da rede elétrica em fase



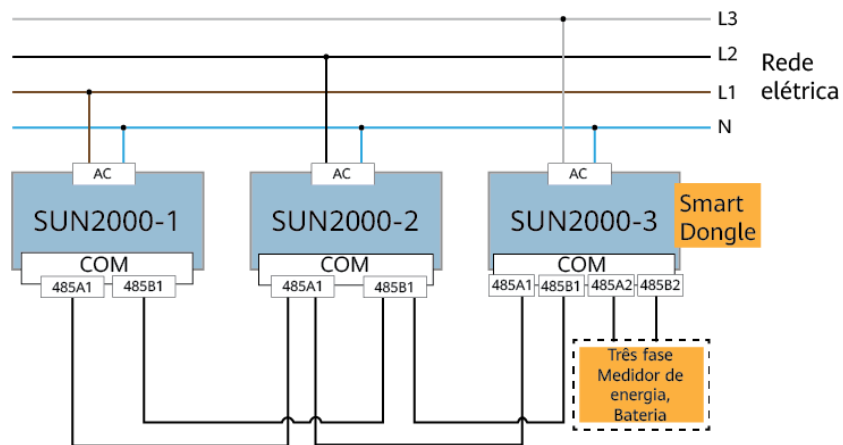
IH07W00010

Figura 5-22 Ligação de cabos ao Smart Power Sensor (ligação de rede elétrica em fase)



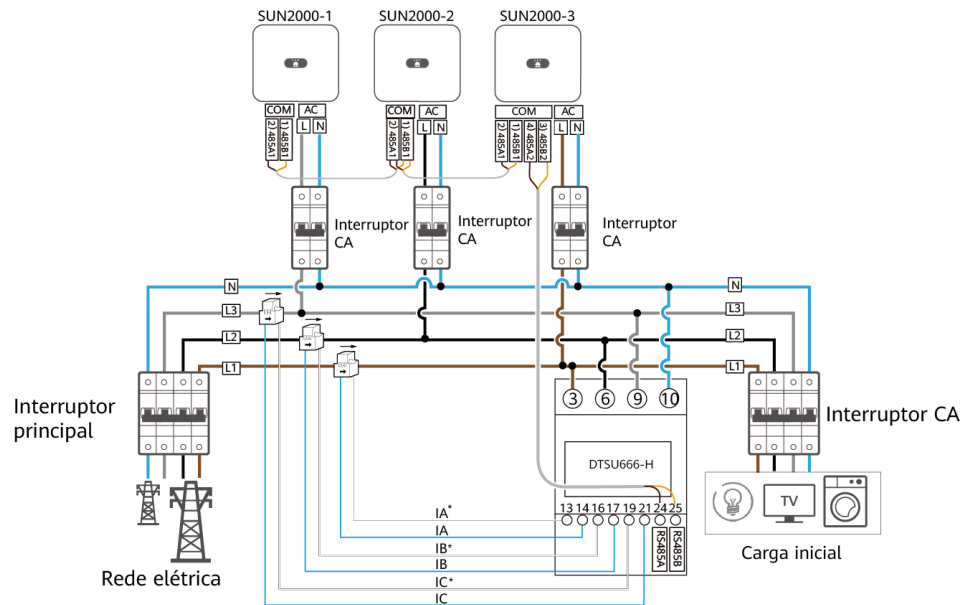
- Ligação da rede elétrica trifásica balanceada

Figura 5-23 Ligação da rede elétrica trifásica balanceada



IH07W00013

Figura 5-24 Ligação de cabos ao Smart Power Sensor (ligação de rede elétrica trifásica balanceada)



NOTA

- Em cenários em cascata, é necessário que os inversores se conectem ao sistema de gerenciamento por meio de um Smart Dongle.
- Na rede anterior, os SUN2000s são colocados em cascata e oferecem suporte à função de controle de ponto vinculado à rede elétrica para obter exportação zero.
- Se os SUN2000s precisarem da função de controle de ponto vinculado à rede elétrica, eles precisarão ser ligados a um Smart Power Sensor.
- No cenário de ligação de rede trifásica balanceada, se os SUN2000s precisarem da função de controle de ponto vinculado à rede elétrica, eles precisarão ser ligados a um Smart Power Sensor trifásico para controlar a energia trifásica total.
- Somente uma bateria LG é suportada. Ela deve ser conectada ao inversor instalado com o Smart Dongle.

Procedimento

Passo 1 Ligue os cabos de sinal aos conectores de sinal correspondentes.

AVISO

- Certifique-se de que a camada de proteção do cabo esteja no conector. Os fios principais excedentes devem ser cortados da camada de proteção.
- Certifique-se de que a fiação interna esteja totalmente inserida no orifício do cabo.
- Certifique-se de que os cabos de sinal estejam ligados com firmeza.
- Certifique-se de que os cabos não estejam torcidos.
- Se vários cabos de sinal precisarem ser ligados a um único conector, certifique-se de que os diâmetros externos dos cabos de sinal sejam os mesmos.

Figura 5-25 Crimpagem de dois cabos de sinal

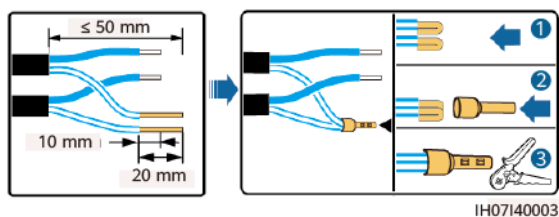


Figura 5-26 Crimpagem de três cabos de sinal

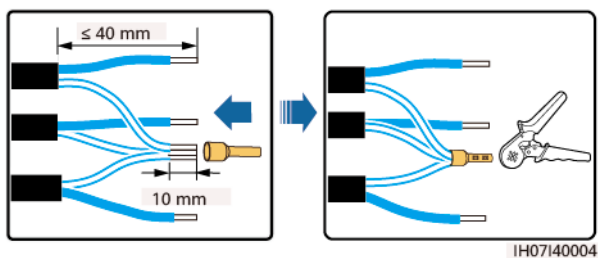


Figura 5-27 Montagem de um conector de sinal (SUN2000 único)

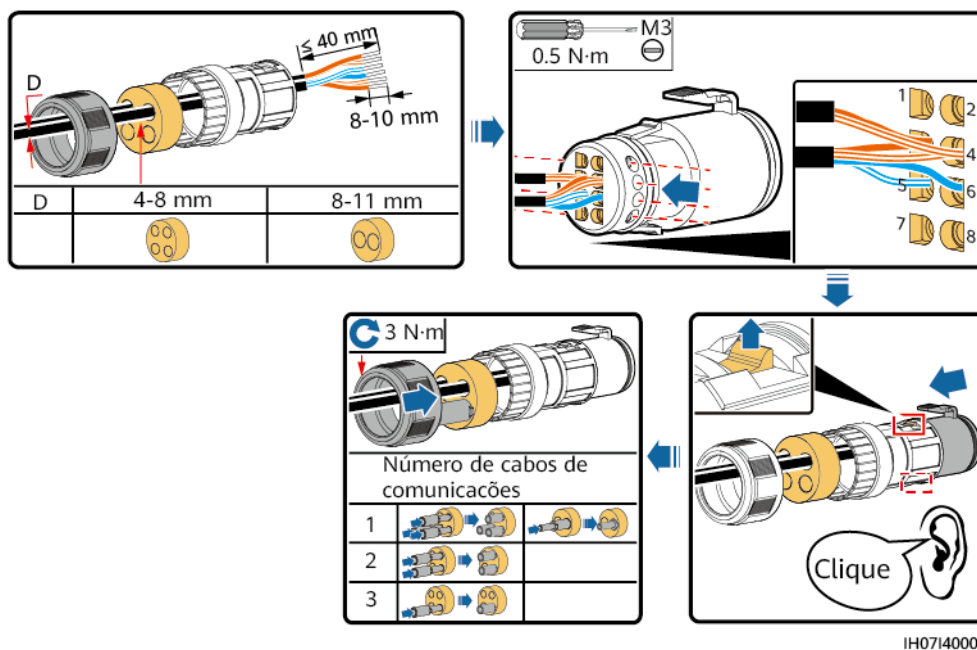
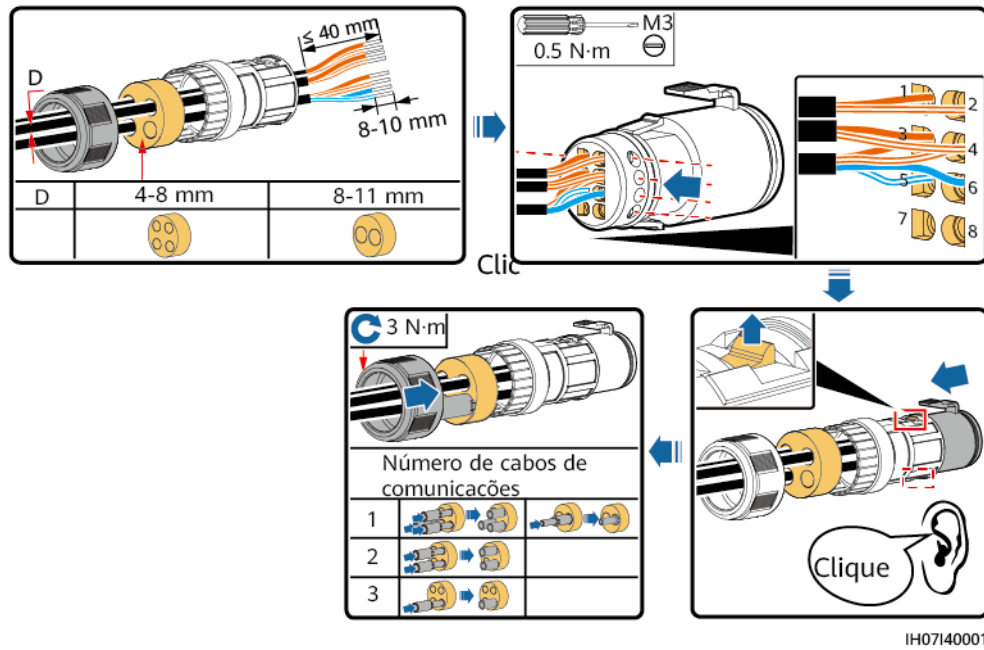


Figura 5-28 Montagem de um conector de sinal (SUN2000 em cascata)

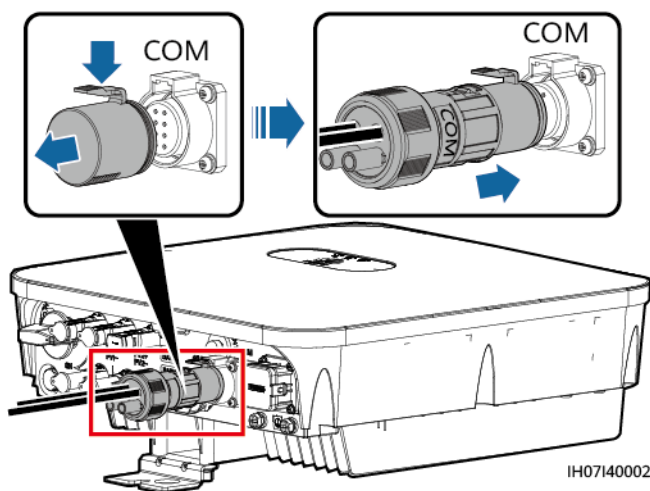


Passo 2 Ligue o conector de sinal à porta correspondente.

AVISO

Certifique-se de que o conector de sinal esteja ligado com firmeza.

Figura 5-29 Fixação de um conector de sinal



----Fim

6 Comissionamento do sistema

6.1 Verificação antes de ligar

Tabela 6-1 Itens de verificação e critérios de aceitação

Nº.	Item de verificação	Crítérios de aceitação
1	SUN2000	O SUN2000 está instalado de maneira correta e segura.
2	Antena WLAN	A antena WLAN está instalada de maneira correta e segura.
3	Roteamento dos cabos	Os cabos estão roteados corretamente, conforme exigido pelo cliente.
4	Braçadeira	As braçadeiras estão distribuídas de maneira uniforme e não existem rebarbas.
5	Aterramento	O cabo de PE está ligado corretamente, com firmeza e de forma confiável.
6	Chave	A DC switch e todas as chaves ligadas ao SUN2000 estão na posição DESATIVADO (OFF).
7	Ligação do cabo	O cabo de potência de saída CA, o cabo de potência de entrada CC, o cabo da bateria e o cabo de sinal estão ligados corretamente, com firmeza e de forma confiável.
8	Portas e terminais não utilizados	As portas e os terminais não utilizados estão fechados com tampas impermeáveis.
9	Ambiente de instalação	O espaço de instalação é adequado e o ambiente de instalação é limpo e organizado.

6.2 Como ligar o sistema

Pré-requisitos

Antes de ativar a chave CA entre o SUN2000 e a rede elétrica, use um multímetro para verificar se a tensão CA está dentro do intervalo permitido.

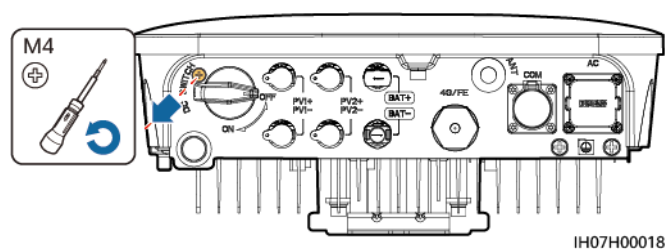
AVISO

- Se a fonte de alimentação CC estiver ligada, mas a fonte de alimentação CA estiver desligada, o SUN2000 relatará um alarme de **Perda da rede elétrica**. O SUN2000 só pode ser iniciado corretamente após a recuperação da rede elétrica.
- Se a fonte de alimentação CA estiver ligada, mas a bateria não estiver ligada, o SUN2000 relatará um alarme de **Bateria anormal**.
- Se o SUN2000 estiver ligado às baterias, ligue a DC switch dentro de 1 minuto depois de ligar a chave CA. Caso contrário, o SUN2000, ligado à rede elétrica, será desligado e iniciado novamente.

Procedimento

- Passo 1** Se a porta da bateria do SUN2000 estiver ligada a uma bateria, ative a chave auxiliar da bateria e, em seguida, a chave da bateria.
- Passo 2** Ative a chave CA entre o SUN2000 e a rede de energia.
- Passo 3** (Opcional) Remova o parafuso de travamento da DC switch.

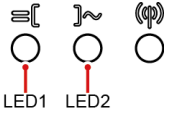
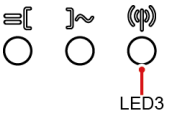
Figura 6-1 Remoção do parafuso de travamento de uma DC switch



- Passo 4** Ative a DC switch entre a cadeia fotovoltaica e o SUN2000, se aplicável.
- Passo 5** Ative a DC switch na parte inferior do SUN2000.
- Passo 6** Observe os LEDs para verificar o estado operacional do SUN2000.

Tabela 6-2 Indicadores LED 1

Categoria	Estado		Descrição
Indicador de funcionamento	LED1	LED2	-

Categoria	Estado		Descrição
 <p>LED1 LED2</p>	Verde constante	Verde constante	O SUN2000 está ligado à rede elétrica.
	Verde intermitente em intervalos longos (ligado por 1 s, desligado por 1 s)	Desligado	A CC está ativada e a CA está desativada.
	Verde intermitente em intervalos longos (ligado por 1 s, desligado por 1 s)	Verde intermitente em intervalos longos (ligado por 1 s, desligado por 1 s)	A CC e a CA estão ativadas, e o SUN2000 não está exportando energia para a rede elétrica.
	Desligado	Verde intermitente em intervalos longos (ligado por 1 s, desligado por 1 s)	CC está desativada e CA está ativada.
	Desligado	Desligado	Ambas CC e CA estão desativadas.
	Vermelho intermitente em intervalos curtos (ligado por 0,2 s, desligado por 0,2 s)	-	Existe um alarme ambiental de CC, como um alarme indicando a tensão de entrada de cadeia elevada, a ligação inversa da cadeia ou a resistência de isolamento baixa.
	-	Vermelho intermitente em intervalos curtos (ligado por 0,2 s, desligado por 0,2 s)	Há um alarme ambiental de CA, como um alarme que indica a subtensão da rede, a sobretensão da rede, a sobrefrequência da rede ou a subfrequência da rede.
	Vermelho constante	Vermelho constante	Falha.
<p>Indicador de comunicação</p>  <p>LED3</p>	LED3		-
	Verde intermitente em intervalos curtos (ligado por 0,2 s, desligado por 0,2 s)		A comunicação está em andamento.
	Verde intermitente em intervalos longos (ligado por 1 s, desligado por 1 s)		O celular está conectado ao SUN2000.

Categoria	Estado	Descrição
	Desligado	Não há comunicação.

Tabela 6-3 Indicadores LED 2

Categoria	Estado			Descrição
Indicação de substituição do dispositivo	LED1	LED2	LED3	-
	Vermelho constante	Vermelho constante	Vermelho constante	O hardware do SUN2000 apresenta falha. O SUN2000 precisa ser substituído.

----Fim

7 Interação homem-máquina

7.1 Comissionamento de aplicativos

7.1.1 Baixando o aplicativo FusionSolar

Procure **FusionSolar** no Google Play (Android) para baixar e instalar o aplicativo. Digitalize um dos seguintes códigos QR para baixar o aplicativo.

Figura 7-1 Código QR



NOTA

- A versão mais recente do Android deve ser utilizada para o comissionamento de dispositivos. A versão para iOS não está atualizada e pode ser usada apenas para visualizar informações da central fotovoltaica. Para usuários de iOS, procure por **FusionSolar** na App Store ou digitalize o código QR para baixar a versão do iOS.



- As capturas de tela servem somente para referência. As telas reais prevalecerão.

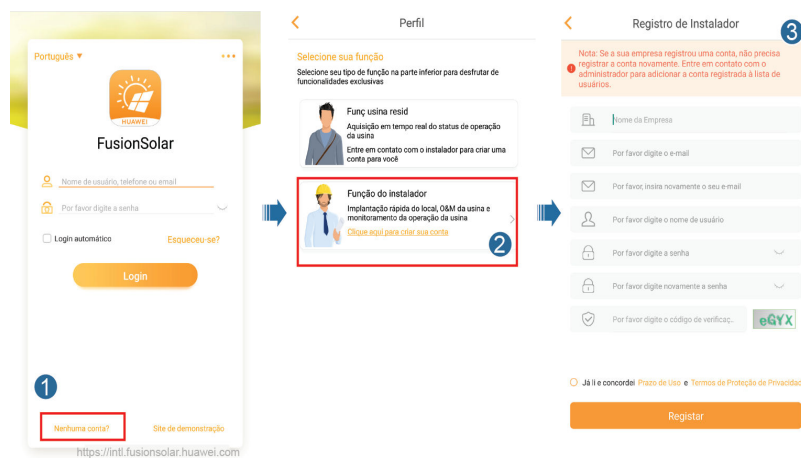
7.1.2 (Opcional) Como registrar uma conta de instalador

NOTA

- Se você tiver uma conta de instalador, pule este passo.
- Você só pode registrar uma conta usando um telefone celular na China.
- O número de celular ou o endereço de e-mail utilizado é o nome de usuário para fazer login no aplicativo FusionSolar.

A criação da primeira conta de instalador gerará um domínio com o nome da empresa.

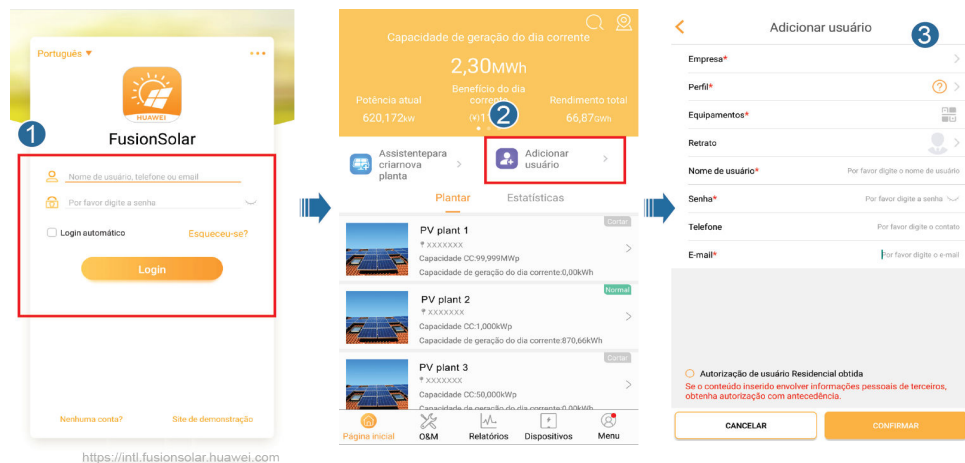
Figura 7-2 Criação da primeira conta de instalador



AVISO

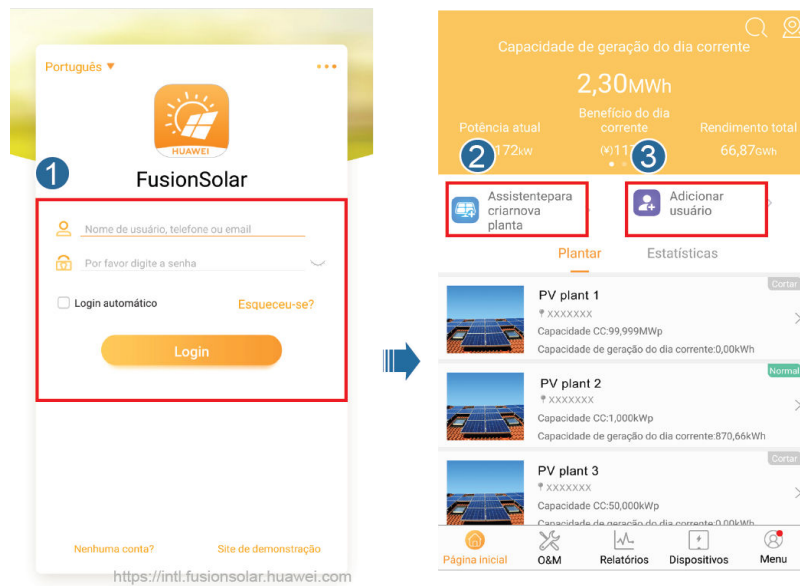
Para criar várias contas de instalador para a mesma empresa, faça o login no aplicativo FusionSolar e toque em **Novo usuário** para criar uma conta de instalador.

Figura 7-3 Criar várias contas de instalador para a mesma empresa



7.1.3 Criar uma central PV e um usuário

Figura 7-4 Criar uma central PV e um usuário



NOTA

Para obter detalhes sobre como usar o assistente de implantação no site, consulte o [Guia rápido do aplicativo FusionSolar](#). Você também pode digitalizar o código QR para obter o documento.



7.1.4 (Opcional) Configuração da disposição física dos Smart PV Optimizers

NOTA

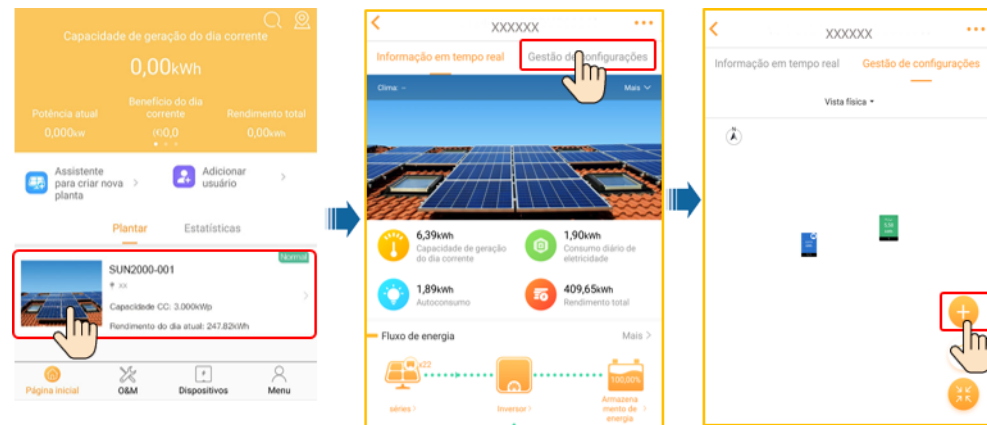
- Se os Smart PV Optimizers estiverem configurados para as cadeias PV, certifique-se de que os Smart PV Optimizers tenham sido ligados com êxito ao SUN2000 antes de executar esta operação.
- Verifique se os rótulos SN dos Smart PV Optimizers foram anexados corretamente ao modelo de disposição física.
- Tire e salve uma foto do modelo de disposição física. Mantenha seu telefone paralelo ao modelo e tire uma foto no modo paisagem. Certifique-se de que os quatro pontos de posicionamento nos cantos estejam enquadrados. Certifique-se de que cada código QR esteja visível no quadro.
- Para obter detalhes sobre a disposição física dos Smart PV Optimizers, consulte o [Guia rápido do aplicativo FusionSolar](#). Você também pode digitalizar o código QR para obter o documento.



Cenário 1: Configuração no lado do servidor FusionSolar (Inversor solar conectado ao sistema de gerenciamento)

Passo 1 Faça login no aplicativo FusionSolar e toque no nome da instalação na tela **Página inicial** para acessar a tela da instalação. Selecione **Gestão de configurações**, toque , e carregue a foto do modelo de layout físico, conforme solicitado.

Figura 7-5 Envio de uma imagem de modelo de layout físico (aplicativo)



NOTA

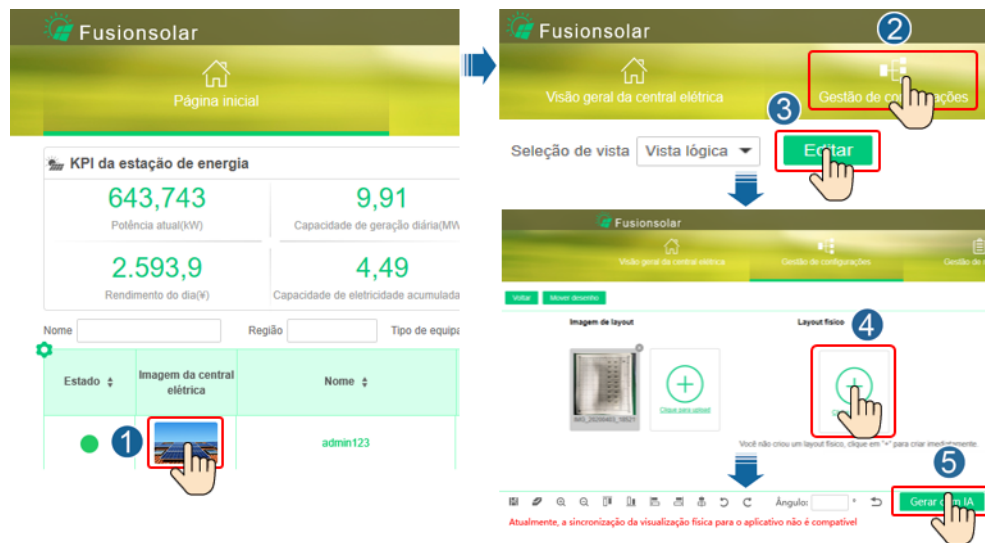
Você também pode carregar a foto do modelo de layout físico na WebUI da seguinte forma: Faça login em <https://intl.fusionsolar.huawei.com> para acessar a WebUI do sistema de gerenciamento FusionSolar Smart PV. Na página inicial, clique no nome da instalação para ir para a página da instalação. Escolha **Gestão de configurações**, clique em Editar > , e carregue a foto do modelo de layout físico.

Figura 7-6 Envio de uma imagem de modelo de layout físico (WebUI)



Passo 2 Faça login na WebUI do sistema de gerenciamento do FusionSolar Smart PV. Na **Página inicial**, clique no nome da instalação para ir para a página da instalação. Selecione **Gestão de configurações**. Escolha **Edit** > > **Gerar com IA**, e crie um layout físico, conforme solicitado. Você também pode criar manualmente um layout de local físico.

Figura 7-7 Layout físico dos módulos PV



----Fim

Cenário 2: Configuração no lado do Inversor solar (Inversor solar não conectado ao sistema de gerenciamento)

Passo 1 Use o aplicativo FusionSolar para acessar a tela **Comissionamento de dispositivos** para definir a disposição física dos Smart PV Optimizers.

1. Faça login no aplicativo FusionSolar. Na tela **Comissionamento de dispositivo**, escolha **Manutenção > Layout do otimizador**. A tela **Layout do otimizador** é exibida.
2. Toque na área em branco. Os botões **Identificar imagem** e **Adicionar módulos PV** são exibidos. Você pode usar qualquer um dos seguintes métodos para executar as operações conforme solicitado:
 - Método 1: Toque em **Identificar imagem** e carregue a foto do modelo de layout físico para concluir o layout do otimizador. (Os otimizadores que não foram identificados precisam ser vinculados manualmente.)
 - Método 2: Toque em **Adicionar módulos PV** para adicionar manualmente módulos PV e vincular os otimizadores aos módulos PV.

Figura 7-8 Layout físico dos módulos PV



----Fim

7.2 Configurações de parâmetros

Vá para a tela **Comissionamento de dispositivos** e defina os parâmetros do SUN2000. Para obter detalhes sobre como acessar a tela **Comissionamento de dispositivos**, consulte **B Comissionamento de dispositivos**.

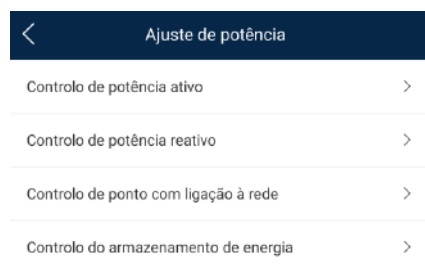
Para definir mais parâmetros, toque em **Configurações**. Para obter detalhes sobre os parâmetros, consulte o *FusionSolar App and SUN2000 App User Manual*. Você também pode digitalizar o código QR para obter o documento.



7.2.1 Controle de potência

Na tela inicial, toque em **Ajuste de potência** para executar a operação correspondente.

Figura 7-9 Controle de potência



7.2.1.1 Controle de ponto ligado à rede elétrica

Função

Limita ou reduz a potência de saída do sistema de energia PV para garantir que a potência de saída esteja dentro do limite de desvio de potência.

Procedimento

Passo 1 Na tela inicial, escolha **Ajuste de potência > Controle de ponto com ligação à rede**.

Figura 7-10 Controle de ponto com ligação à rede

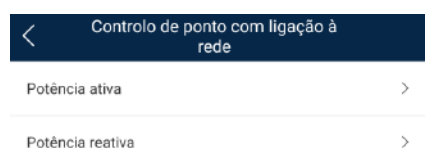


Tabela 7-1 Controle de ponto com ligação à rede

Nome do parâmetro			Descrição	
Potência ativa	Ilimitada	-	Se esse parâmetro estiver definido como Ilimitado , a potência de saída do SUN2000 não será limitada, e o SUN2000 poderá se conectar à rede elétrica na potência nominal.	
		Ligação de rede sem energia	<p>Controlador de circuito fechado</p> <ul style="list-style-type: none"> ● Se vários SUN2000s estiverem em cascata, defina esse parâmetro como SDongle/SmartLogger. ● Se houver apenas um SUN2000, defina esse parâmetro como Inversor. 	
		Modo de limitação	A Potência total indica a limitação de exportação da potência total no ponto ligado à rede elétrica.	
		Período de ajuste de potência	Especifica o intervalo mais curto para um único ajuste antirretroalimentação.	
		Histerese do controle de potência	Especifica a zona inativa para ajustar a potência de saída do SUN2000. Se a flutuação de potência estiver dentro da histerese de controle de potência, a potência não será ajustada.	
		Limite de saída de potência ativa com segurança contra falhas	Especifica o valor de diminuição da potência ativa do SUN2000 por porcentagem. Se o Smart Dongle não detectar nenhum dado do medidor ou a comunicação entre o Smart Dongle e o SUN2000 for desligada, o Smart Dongle fornecerá o valor de redução de potência ativa do SUN2000 por porcentagem.	
		Comunicação desativada com segurança contra falhas	No cenário de alimentação de retorno do SUN2000, se esse parâmetro estiver definido como Ativar , o SUN2000 reduzirá a potência de acordo com a porcentagem de redução de potência ativa quando a comunicação entre o SUN2000 e o Smart Dongle for desligada por um período maior do que o Tempo de detecção de comunicação desativada .	
		Tempo de detecção de comunicação desativada	Especifica o tempo para determinar a desconexão da comunicação entre o SUN2000 e o Dongle. Esse parâmetro é exibido quando Comunicação desativada com segurança contra falhas está definido como Ativar .	
	Ligação da rede elétrica com potência limitada (kW)	Ligação de rede elétrica com potência limitada (kW)	Controlador de circuito fechado	<ul style="list-style-type: none"> ● Se vários SUN2000s estiverem em cascata, defina esse parâmetro como SDongle/SmartLogger. ● Se houver apenas um SUN2000, defina esse parâmetro como Inversor.
			Modo de limitação	A Potência total indica a limitação de exportação da potência total no ponto ligado à rede elétrica.
		Potência máxima de alimentação para a rede elétrica	Especifica a potência ativa máxima transmitida do ponto vinculado à rede para a rede elétrica.	

Nome do parâmetro		Descrição
	Período de ajuste de potência	Especifica o intervalo mais curto para um único ajuste antirretroalimentação.
	Histerese do controle de potência	Especifica a zona inativa para ajustar a potência de saída do SUN2000. Se a flutuação de potência estiver dentro da histerese de controle de potência, a potência não será ajustada.
	Limite de saída de potência ativa com segurança contra falhas	Especifica o valor de diminuição da potência ativa do SUN2000 por porcentagem. Se o Smart Dongle não detectar nenhum dado do medidor ou a comunicação entre o Smart Dongle e o SUN2000 for desligada, o Smart Dongle fornecerá o valor de redução de potência ativa do SUN2000 por porcentagem.
	Comunicação desativada com segurança contra falhas	No cenário de alimentação de retorno do SUN2000, se esse parâmetro estiver definido como Ativar , o SUN2000 reduzirá a potência de acordo com a porcentagem de redução de potência ativa quando a comunicação entre o SUN2000 e o Smart Dongle for desligada por um período maior do que o Tempo de detecção de comunicação desativada .
	Tempo de detecção de comunicação desativada	Especifica o tempo para determinar a desconexão da comunicação entre o SUN2000 e o Dongle. Esse parâmetro é exibido quando Comunicação desativada com segurança contra falhas está definido como Ativar .
Ligação da rede elétrica com potência limitada (%)	Controlador de circuito fechado	<ul style="list-style-type: none"> ● Se vários SUN2000s estiverem em cascata, defina esse parâmetro como SDongle/SmartLogger. ● Se houver apenas um SUN2000, defina esse parâmetro como Inversor.
	Modo de limitação	A Potência total indica a limitação de exportação da potência total no ponto ligado à rede elétrica.
	Capacidade da central fotovoltaica	Especifica a potência máxima ativa total no cenário em cascata do SUN2000.
	Potência máxima de alimentação para a rede elétrica	Especifica a porcentagem da potência ativa máxima do ponto vinculado à rede para a capacidade da central fotovoltaica.
	Período de ajuste de potência	Especifica o intervalo mais curto para um único ajuste antirretroalimentação.
	Histerese do controle de potência	Especifica a zona inativa para ajustar a potência de saída do SUN2000. Se a flutuação de potência estiver dentro da histerese de controle de potência, a potência não será ajustada.

Nome do parâmetro		Descrição
	Limite de saída de potência ativa com segurança contra falhas	Especifica o valor de diminuição da potência ativa do SUN2000 por porcentagem. Se o Smart Dongle não detectar nenhum dado do medidor ou a comunicação entre o Smart Dongle e o SUN2000 for desligada, o Smart Dongle fornecerá o valor de redução de potência ativa do SUN2000 por porcentagem.
	Comunicação desativada com segurança contra falhas	No cenário de alimentação de retorno do SUN2000, se esse parâmetro estiver definido como Ativar , o SUN2000 reduzirá a potência de acordo com a porcentagem de redução de potência ativa quando a comunicação entre o SUN2000 e o Smart Dongle for desligada por um período maior do que o Tempo de detecção de comunicação desativada .
	Tempo de detecção de comunicação desativada	Especifica o tempo para determinar a desconexão da comunicação entre o SUN2000 e o Dongle. Esse parâmetro é exibido quando Comunicação desativada com segurança contra falhas está definido como Ativar .

----Fim

7.2.1.2 Controle da bateria

Função

Se o SUN2000 se conectar a uma bateria, você precisará definir os parâmetros da bateria.

Carregamento e descarregamento forçados

Passo 1 Na tela inicial, escolha **Ajuste de potência > Controle da bateria > Carga/Descarga forçável** e execute as operações conforme necessário. Toque em **Enviar**.

Figura 7-11 Carga/Descarga forçável

Tabela 7-2 Descrição dos parâmetros de carga/descarga forçável

Parâmetro	Descrição	Intervalo de valores
Carga/Forçada	Especifica manualmente a carga/descarga forçável.	<ul style="list-style-type: none"> ● Interromper ● Carregar ● Descarregar
Carga/Descarga forçada de energia (kW)	Especifica a carga/descarga forçada de energia.	<ul style="list-style-type: none"> ● Carregamento: [0, potência máxima de carregamento] ● Descarregamento: [0, potência máxima de descarregamento]
Período de carga/descarga forçada (min)	Especifica a duração da carga/descarga forçável.	[0, 1440]

----Fim

Modo de controle

Passo 1 Na tela inicial, escolha **Ajuste de potência > Controle da bateria > Modo de controle** e execute a operação necessária. Toque em **Enviar**.

Figura 7-12 Carga/Descarga fixa



Figura 7-13 Carga/Descarga automática

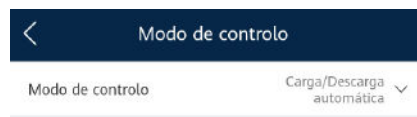


Figura 7-14 Preço de tempo de utilização



Tabela 7-3 Descrição dos parâmetros de controle da bateria

Parâmetro	Descrição	Intervalo de valores
Modo de controle	<ul style="list-style-type: none"> ● Se este parâmetro estiver definido como Carga/Descarga fixa, a bateria está carregando ou descarregando durante o período configurado. No máximo 10 períodos de tempo podem ser adicionados. ● Se esse parâmetro estiver definido como Carga/Descarga automática e o SUN2000 estiver ligado a um sensor de energia inteligente, o SUN2000 fornecerá energia de saída para cargas locais antes de alimentar a energia restante à rede elétrica. ● Se este parâmetro estiver definido como Preço de tempo de utilização, a bateria fica descarregada quando o preço da eletricidade for alto e carregada quando o preço da eletricidade for baixo. No máximo 10 períodos de tempo podem ser adicionados. 	<ul style="list-style-type: none"> ● Carga/Descarga fixa ● Carga/Descarga automática ● Preço de tempo de utilização

----Fim

Alimentação de energia para a rede elétrica

Passo 1 Na tela inicial, escolha **Ajuste de potência > Controle da bateria > Carregar a partir da rede elétrica**.

Figura 7-15 Carregar a partir da rede elétrica

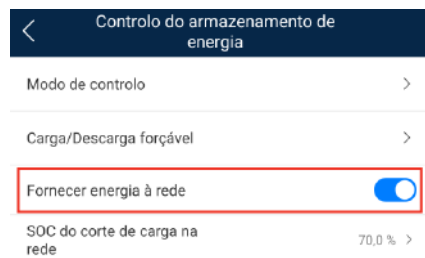


Figura 7-16 Capacidade de fim de descarga



Tabela 7-4 Descrição do parâmetro de carregamento a partir da rede elétrica

Parâmetro	Descrição	Intervalo de valores
Carregar a partir da rede elétrica	<ul style="list-style-type: none"> ● Após Carregar a partir da rede elétrica ser ativada: <ul style="list-style-type: none"> - Quando a capacidade da bateria for 2% inferior à Capacidade de fim de descarga, o sistema carregará as baterias da rede elétrica. A potência de carga é limitada a 1 kW. Quando a capacidade da bateria for 2% superior à Capacidade de fim de descarga, o sistema interromperá o carregamento das baterias da rede elétrica. - Exceto no modo de controle Autoconsumo máximo, se a energia PV for inferior à energia de carga predefinida, o sistema carregará as baterias da rede elétrica. A potência de carga é limitada a 2 kW. Quando a capacidade da bateria for maior que o SOC do corte de carga na rede, o sistema interromperá o carregamento das baterias da rede elétrica. ● Para definir a capacidade de corte de descarga, escolha Manutenção > Adicionar/Apagar dispositivo > Bateria > Capacidade de fim de descarga na tela inicial. O intervalo de valores é de 12% a 20%, conforme mostrado em Figura 7-16. ● Se a função Carregar a partir da rede elétrica estiver desativada por padrão, cumpra os requisitos de carregamento estipulados nas leis e regulamentações locais quando esta função estiver ativada. 	<ul style="list-style-type: none"> ● Desativar ● Ativar

----Fim

7.2.2 AFCI

Função

Se os cabos ou módulos fotovoltaicos estiverem ligados incorretamente ou danificados, poderão ser gerados arcos elétricos, o que pode causar incêndio. Os inversores solares da Huawei fornecem detecção de arco que atende aos requisitos da UL 1699B-2018, garantindo a segurança e a propriedade do usuário.

Essa função está ativada por padrão. O inversor solar detecta automaticamente falhas de arco. Para desativar essa função, faça o login no aplicativo FusionSolar, entre na tela **Comissionamento de dispositivos**, escolha **Configurações > Parâmetros de funcionalidade** e desative o AFCI.

Para obter detalhes sobre como acessar a tela **Comissionamento de dispositivos**, consulte [B Comissionamento de dispositivos](#).

Exclusão de alarmes

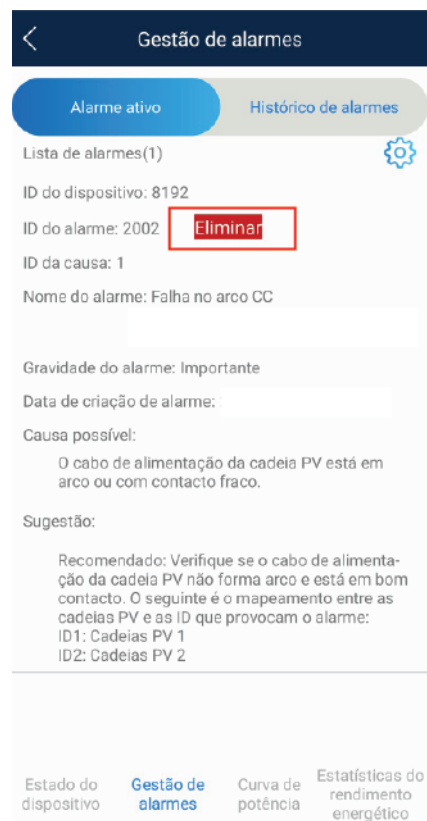
A função AFCI envolve o alarme de **Falha de arco CC**.

O SUN2000 tem o mecanismo automático de eliminação do alarme AFCI. Se um alarme for acionado menos de cinco vezes dentro de 24 horas, o SUN2000 eliminará automaticamente o alarme. Se o alarme for acionado mais de cinco vezes dentro de 24 horas, o SUN2000 será bloqueado como forma de proteção. Você precisa eliminar manualmente o alarme no SUN2000 para que ele possa funcionar corretamente.

Você pode eliminar o alarme manualmente da seguinte forma:

Faça o login no aplicativo FusionSolar e escolha **Meu > Comissionamento de dispositivos**. Na tela **Comissionamento de dispositivos** conecte e efetue o login no SUN2000 que gerou o alarme AFCI, toque em **Gestão de alarmes** e em **Eliminar** à direita do alarme de **Falha de arco CC** para apagar o alarme.

Figura 7-17 Gestão de alarmes



7.2.3 Verificação de IPS (somente para código de rede elétrica CEIO-21 da Itália)

Função

O código da rede elétrica CEIO-21 da Itália requer uma verificação de IPS para o SUN2000. Durante a autoverificação, o SUN2000 verifica o limite e o tempo de proteção da tensão máxima acima de 10 min (59.S1), sobretensão máxima (59.S2), subtensão mínima (27.S1), subtensão mínima (27.S2), sobrefrequência máxima (81.S1), sobrefrequência máxima (81.S2), subfrequência mínima (81.S) e subfrequência mínima (81.S2).

Procedimento

Passo 1 Na tela inicial, escolha **Manutenção** > **Teste de IPS** para acessar a tela de teste de IPS.

Passo 2 Toque em **Iniciar** para iniciar um teste de IPS. O SUN2000 detecta tensão máxima acima de 10 min (59.S1), sobretensão máxima (59.S2), subtensão mínima (27.S1), subtensão mínima (27.S2), sobrefrequência máxima (81.S1), sobrefrequência máxima (81.S2) e subfrequência mínima (81.S1) e subfrequência mínima (81.S2).

Figura 7-18 Teste de IPS

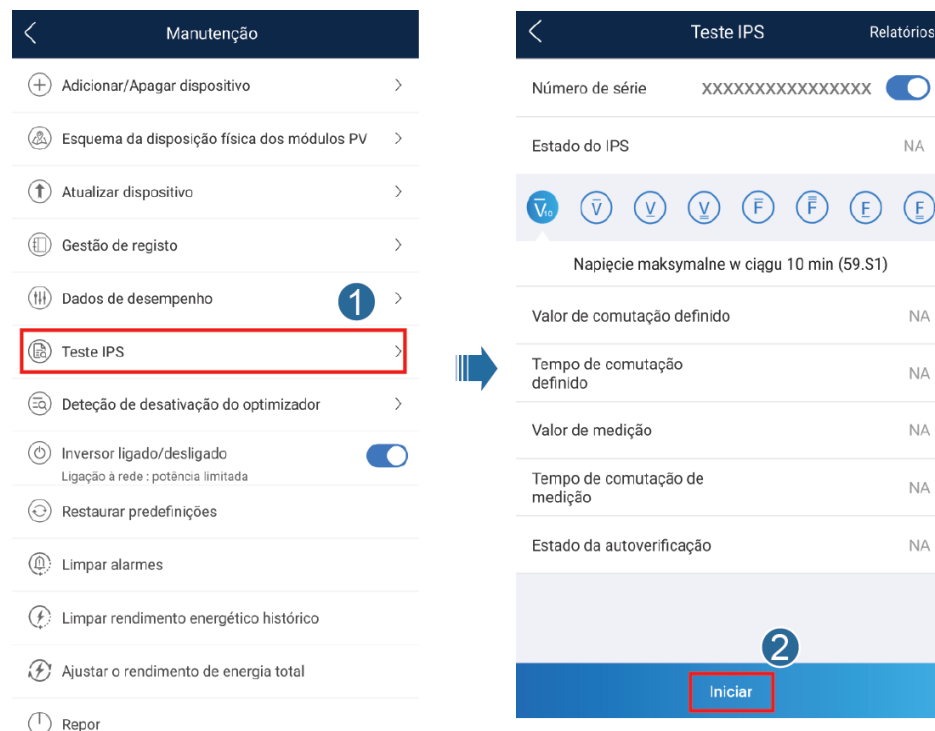


Tabela 7-5 Tipo de teste de IPS

Tipo de teste de IPS	Descrição
Tensão máxima acima de 10 min (59.S1)	A tensão máxima padrão acima de 10 min de limite de proteção é de 253 V (1,10 Vn) e o limite de tempo de proteção padrão é de 3 s.
Sobretensão máxima (59.S2)	O limite de proteção contra sobretensão padrão é de 264,5 V (1,15 Vn) e o limite de tempo de proteção padrão é de 0,2 s.
Subtensão mínima (27.S1)	O limite de proteção contra subtensão padrão é de 195,5 V (0,85 Vn) e o limite de tempo de proteção padrão é de 1,5 s.
Subtensão mínima (27.S2)	O limite de proteção contra subtensão padrão é de 34,5 V (0,15 Vn) e o limite de tempo de proteção padrão é de 0,2 s.
Sobrefrequência máxima (81.S1)	O limite de proteção de sobrefrequência padrão é de 50,2 Hz e o limite de tempo de proteção padrão é de 0,1 s.
Sobrefrequência máxima (81.S2)	O limite de proteção de sobrefrequência padrão é de 51,5 Hz e o limite de tempo de proteção padrão é de 0,1 s.
Subfrequência mínima (81.S1)	O limite de proteção de subfrequência padrão é 49,8 Hz e o limite de tempo de proteção padrão é 0,1 s.
Subfrequência mínima (81.S2)	O limite de proteção de subfrequência padrão é 47,5 Hz e o limite de tempo de proteção padrão é 0,1 s.

Passo 3 Após a conclusão do teste de IPS, o **Estado do IPS** é exibido como **Êxito no estado IPS**. Toque em **Relatórios** no canto superior direito da tela para visualizar o relatório de verificação de IPS.

----Fim

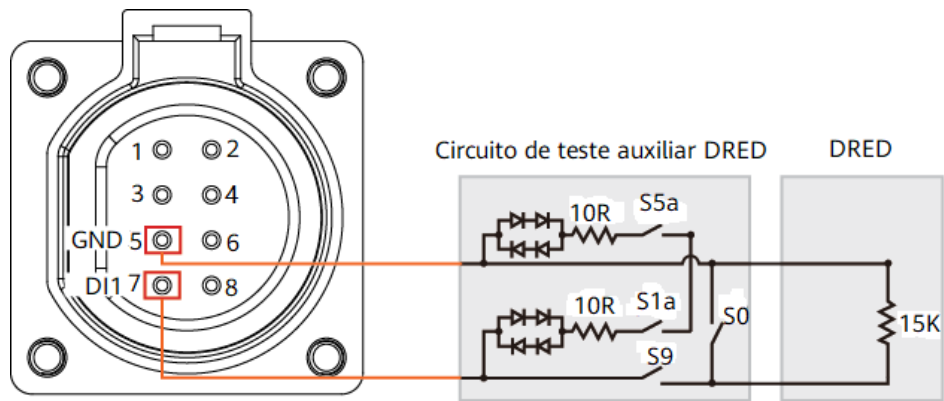
7.2.4 DRM (Austrália AS4777)

Função

De acordo com o AS 4777.2-2015 da Austrália, os inversores solares precisam suportar a função do DRM (demand response mode, modo de resposta à demanda) e o DRM0 é um requisito obrigatório.

Essa função está desativada por padrão.

Figura 7-19 Diagrama da fiação para a função do DRM



NOTA

O DRED (demand response enabling device, dispositivo de ativação de resposta à demanda) é um dispositivo de despacho da rede elétrica.

Tabela 7-6 Requisitos do DRM

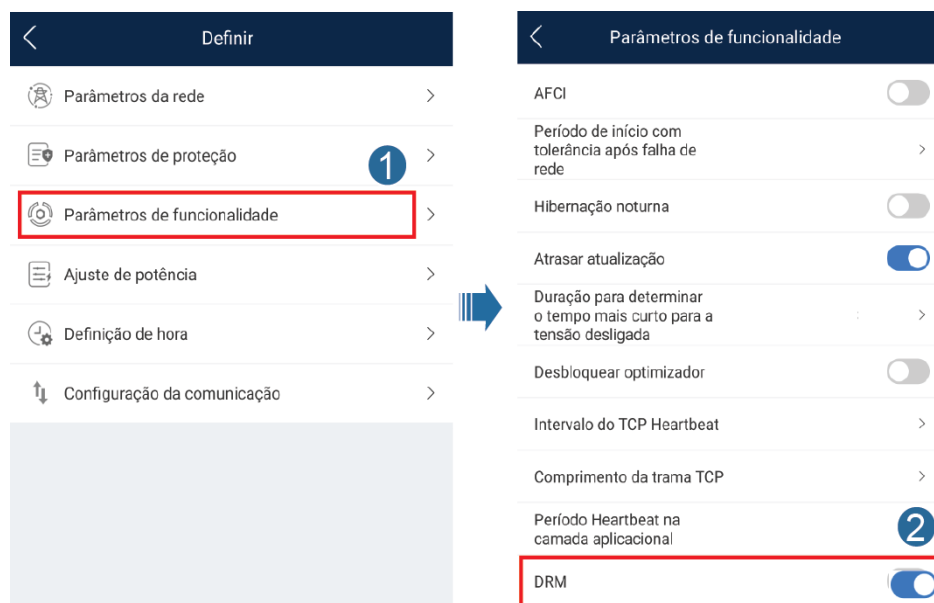
Modo	Porta no SUN2000	Requisitos
DRM0	DI1 e GND da porta COM	<ul style="list-style-type: none"> Quando as chaves S0 e S9 são ativadas, o inversor solar deve ser desativado. Quando a chave S0 é desativada e a chave S9 é ativada, o inversor solar deve ser ligado à rede.

Procedimento

Passo 1 Na página inicial, escolha **Definir > Parâmetros de funcionalidade**.

Passo 2 Defina DRM como .

Figura 7-20 DRM



---Fim

8 Manutenção do sistema

8.1 Desligamento do sistema

Precauções

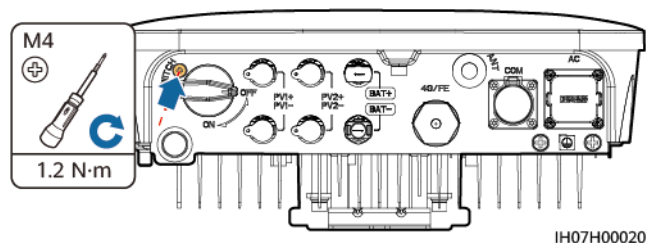
⚠ ATENÇÃO

Depois que o SUN2000 for desligado, a eletricidade e o aquecimento restantes ainda poderão causar choques elétricos e queimaduras. Portanto, coloque luvas de proteção e comece a operar o SUN2000 cinco minutos após o desligamento.

Procedimento

- Passo 1** Envie um comando de encerramento no aplicativo.
- Passo 2** Desative a chave CA entre o SUN2000 e a rede elétrica.
- Passo 3** Desative a DC switch na parte inferior do SUN2000.
- Passo 4** (Opcional) Instale o parafuso de travamento na DC switch.

Figura 8-1 Instalação de um parafuso de travamento na DC switch



- Passo 5** Desative a DC switch entre o SUN2000 e as cadeias PV.
- Passo 6** (Opcional) Desative a chave da bateria entre o SUN2000 e as baterias.

----Fim

8.2 Manutenção de rotina

Para garantir que o SUN2000 possa operar corretamente por um período prolongado, é recomendável realizar a manutenção de rotina conforme descrito neste capítulo.

CUIDADO

Antes de limpar o SUN2000, conectar cabos e realizar a manutenção da confiabilidade do aterramento, desative o SUN2000 (consulte [8.1 Desligamento do sistema](#) para obter detalhes).

Tabela 8-1 Lista de verificação de manutenção

Item de verificação	Método de verificação	Intervalo de manutenção
Limpeza do sistema	Verifique periodicamente se não há obstáculos nem poeira nos dissipadores de calor.	Uma vez a cada 6 a 12 meses
Estado de funcionamento do sistema	<ul style="list-style-type: none"> ● Verifique se o SUN2000 não está danificado nem deformado. ● Verifique se o SUN2000 opera sem nenhum som anormal. ● Verifique se todos os parâmetros do SUN2000 estão definidos corretamente durante a operação. 	Semestralmente
Ligação elétrica	<ul style="list-style-type: none"> ● Verifique se os cabos estão presos. ● Verifique se os cabos estão intactos, em particular, se as peças em contato com a superfície metálica não estão arranhadas. ● Verifique se os terminais de entrada CC, os terminais da bateria, as portas COM, as portas ANT e as tampas à prova d'água do Smart Dongle não utilizados estão travados. 	A primeira inspeção deve ser realizada 6 meses após o comissionamento inicial. A partir daí, o intervalo pode ser de 6 a 12 meses.
Confiabilidade do aterramento	Verifique se os cabos do terra estão ligados firmemente.	A primeira inspeção deve ser realizada 6 meses após o comissionamento inicial. A partir daí, o intervalo pode ser de 6 a 12 meses.

8.3 Solução de problemas

As gravidades dos alarmes são definidas da seguinte maneira:

- **Importante:** O SUN2000 é desligado ou funciona de forma anormal após uma falha ocorrer.
- **Secundária:** Alguns componentes estão com falha, mas o SUN2000 ainda pode ser ligado à rede elétrica e gerar energia.
- **Aviso:** O SUN2000 funciona normalmente, mas sua potência de saída diminui devido a fatores externos.

Tabela 8-2 Alarmes comuns e medidas para solução de problemas

ID do alarme	Nome do alarme	Gravidade do alarme	Causas possíveis	Solução de problemas
2001	Alta tensão de entrada da cadeia	Importante	<p>A matriz PV não está configurada corretamente. Há módulos PV em demasia ligados em série na cadeia PV e, portanto, a tensão de circuito aberto excede a tensão operacional máxima do SUN2000.</p> <p>ID da causa = 1, 2</p> <ul style="list-style-type: none"> ● 1: A tensão de entrada PV1 está alta. ● 2: A tensão de entrada PV2 está alta. 	Verifique a configuração da ligação serial da cadeia PV e certifique-se de que a tensão do circuito aberto da cadeia PV não seja maior que a tensão operacional máxima do SUN2000. Após a configuração da matriz PV ser corrigida, o alarme desaparecerá.
2002	Falha de arco CC	Importante	<p>Os cabos de alimentação da cadeia PV provocam arco ou estão com mau contato.</p> <p>ID da causa = 1, 2</p> <ul style="list-style-type: none"> ● 1: Falha de arco PV1 CC ● 2: Falha de arco PV2 CC 	Verifique se os cabos da cadeia provocam arco ou estão com mau contato.
2011	Cadeia revertida	Importante	<p>A cadeia PV está ligada invertida.</p> <p>ID da causa = 1, 2</p> <ul style="list-style-type: none"> ● 1: O PV1 está ligado invertido. ● 2: O PV2 está ligado invertido. 	Verifique se a cadeia PV está ligada ao SUN2000 de maneira inversa. Em caso positivo, aguarde até que a corrente da cadeia PV diminua até ficar abaixo de 0,5 A, defina a DC switch como DESATIVADO (OFF) e ajuste a polaridade da cadeia PV.

ID do alarme	Nome do alarme	Gravidade do alarme	Causas possíveis	Solução de problemas
2021	Falha na verificação do AFCI	Importante	<p>A verificação AFCI falhou.</p> <p>ID da causa = 1, 2</p> <ul style="list-style-type: none"> ● 1: O circuito de verificação AFCI apresenta anomalia. ● 2: O circuito do AFCI está com falha. 	<p>Desative a chave de saída CA e a chave de entrada CC e ative-as após 5 minutos. Se a falha persistir, entre em contato com o revendedor ou com o suporte técnico da Huawei.</p>
2032	Falha na rede	Importante	<p>ID da causa = 1</p> <ul style="list-style-type: none"> ● A rede elétrica sofre uma interrupção. ● O circuito CA está desligado ou o disjuntor CA está na posição DESATIVADO (OFF). 	<ol style="list-style-type: none"> 1. Verifique a tensão CA. 2. Verifique se o circuito CA está desligado ou a chave CA está DESLIGADA.
2033	Subtensão da rede	Importante	<p>ID da causa = 1</p> <p>A tensão da rede está abaixo do limite mínimo ou o período de baixa tensão durou mais que o valor especificado pela passagem de baixa tensão (LVRT).</p>	<ol style="list-style-type: none"> 1. Se o alarme ocorrer ocasionalmente, a rede elétrica poderá apresentar temporariamente anomalias. O SUN2000 é automaticamente restabelecido após detectar que a rede elétrica voltou ao normal. 2. Se o alarme ocorrer com frequência, verifique se a tensão da rede elétrica está dentro do intervalo permitido. Se não estiver, entre em contato com o operador de energia elétrica local. Em caso afirmativo, modifique o limite de proteção contra subtensão da rede elétrica e por meio do aplicativo móvel SmartLogger ou do sistema de gestão de rede (NMS) com o consentimento da operadora de energia local. 3. Se a falha persistir por um longo tempo, verifique a ligação entre a chave CA e o cabo de potência de saída.

ID do alarme	Nome do alarme	Gravidade do alarme	Causas possíveis	Solução de problemas
2034	Sobretensão da rede	Importante	<p>ID da causa = 1</p> <p>A tensão da rede excede o limite máximo ou a alta tensão durou mais que o valor especificado pela passagem de alta tensão (HVRT).</p>	<ol style="list-style-type: none"> 1. Se o alarme ocorrer ocasionalmente, a rede elétrica poderá apresentar temporariamente anomalias. O SUN2000 é automaticamente restabelecido após detectar que a rede elétrica voltou ao normal. 2. Se o alarme ocorrer com frequência, verifique se a tensão da rede elétrica está dentro do intervalo permitido. Se não estiver, entre em contato com o operador de energia elétrica local. Em caso afirmativo, modifique o limite de proteção contra sobretensão da rede elétrica e por meio do aplicativo móvel SmartLogger ou do NMS com o consentimento da operadora de energia local. 3. Verifique se a tensão de pico da rede elétrica está muito alta. Se a falha persistir e não puder ser corrigida por um longo período de tempo, entre em contato com a operadora de energia.
2036	Sobrefrequência da rede	Importante	<p>ID da causa = 1</p> <p>Exceção da rede elétrica: A frequência real da rede elétrica é superior ao padrão da rede de energia elétrica local.</p>	<ol style="list-style-type: none"> 1. Se o alarme ocorrer ocasionalmente, a rede elétrica poderá apresentar temporariamente anomalias. O SUN2000 é automaticamente restabelecido após detectar que a rede elétrica voltou ao normal. 2. Se o alarme ocorrer muitas vezes, verifique se a frequência da rede elétrica está dentro do intervalo permitido. Se não estiver, entre em contato com o operador de energia elétrica local. Nesse caso, modifique o limite de proteção contra sobrefrequência da rede por meio do aplicativo móvel SmartLogger ou NMS com o consentimento do operador de energia elétrica local.

ID do alarme	Nome do alarme	Gravidade do alarme	Causas possíveis	Solução de problemas
2037	Subfrequência da rede	Importante	ID da causa = 1 Exceção da rede elétrica: A frequência real da rede é inferior ao padrão da rede de energia elétrica local.	<ol style="list-style-type: none"> 1. Se o alarme ocorrer ocasionalmente, a rede elétrica poderá apresentar temporariamente anomalias. O SUN2000 é automaticamente restabelecido após detectar que a rede elétrica voltou ao normal. 2. Se o alarme ocorrer muitas vezes, verifique se a frequência da rede elétrica está dentro do intervalo permitido. Se não estiver, entre em contato com o operador de energia elétrica local. Em caso afirmativo, modifique o limite de proteção contra subfrequência da rede elétrica e por meio do aplicativo móvel SmartLogger ou do NMS com o consentimento da operadora de energia local.
2038	Frequência instável da rede	Importante	ID da causa = 1 Exceção da rede elétrica: A taxa de alteração da frequência real da rede não está em conformidade com o padrão da rede de energia elétrica local.	<ol style="list-style-type: none"> 1. Se o alarme ocorrer ocasionalmente, a rede elétrica poderá apresentar temporariamente anomalias. O SUN2000 é automaticamente restabelecido após detectar que a rede elétrica voltou ao normal. 2. Se o alarme ocorrer muitas vezes, verifique se a frequência da rede elétrica está dentro do intervalo permitido. Se não estiver, entre em contato com o operador de energia elétrica local.
2039	Sobretensão de saída	Importante	ID da causa = 1 A tensão da rede cai drasticamente ou a rede elétrica entra em curto-circuito. Como resultado, a corrente de saída transitória do SUN2000 excede o limite máximo e, portanto, a proteção do SUN2000 é acionada.	<ol style="list-style-type: none"> 1. O SUN2000 detecta suas condições de operação externas em tempo real. Após a falha ser corrigida, o SUN2000 recupera-se automaticamente. 2. Se o alarme ocorrer com frequência e afetar o rendimento energético da instalação, verifique se a saída está em curto-circuito. Se a falha persistir, entre em contato com o revendedor ou com o suporte técnico da Huawei.

ID do alarme	Nome do alarme	Gravidade do alarme	Causas possíveis	Solução de problemas
2040	Excesso de saída do componente CC	Importante	ID da causa = 1 O componente CC da corrente de saída do SUN2000 excede o limite máximo especificado.	<ol style="list-style-type: none"> O SUN2000 detecta suas condições de operação externas em tempo real. Após a falha ser corrigida, o SUN2000 recupera-se automaticamente. Se o alarme ocorrer com frequência, entre em contato com o revendedor ou com o suporte técnico da Huawei.
2051	Corrente residual anômala	Importante	ID da causa = 1 A impedância de isolamento no lado de entrada para o PE diminui quando o SUN2000 está em operação.	<ol style="list-style-type: none"> Se o alarme ocorrer ocasionalmente, o circuito externo poderá estar temporariamente anômalo. O SUN2000 é automaticamente restabelecido depois que a falha é corrigida. Se o alarme ocorrer com frequência ou persistir, verifique se a impedância entre a cadeia PV e o aterramento está muito baixa.
2062	Baixa resistência de isolamento	Importante	ID da causa = 1 <ul style="list-style-type: none"> Um curto-circuito ocorre entre a cadeia PV e o aterramento. O ar ambiente da matriz PV está úmido e o isolamento entre a matriz PV e o aterramento está inadequado. 	<ol style="list-style-type: none"> Verifique a impedância de saída da matriz PV para o aterramento. Se houver um curto-circuito ou falta de isolamento, corrija-o. Verifique se o cabo de PE do SUN2000 está ligado corretamente. Se a impedância for inferior ao limite de proteção especificado em dias chuvosos e nublados, defina a Proteção da resistência de isolamento usando o aplicativo móvel, o SmartLogger ou o NMS. Resistência de isolamento da corrente: $x \text{ M}\Omega$, posição de possível curto-circuito: $x\%$. A posição de curto-circuito é válida para uma única cadeia PV. Se houver várias cadeias PV, verifique-as uma por uma. Para obter detalhes, consulte E Localização de falhas de resistência de isolamento.

ID do alarme	Nome do alarme	Gravidade do alarme	Causas possíveis	Solução de problemas
2063	Temperatura excessiva do armário	Secundária	ID da causa = 1 <ul style="list-style-type: none"> ● O SUN2000 está instalado em um local com pouca ventilação. ● A temperatura ambiente excede o limite máximo. ● O SUN2000 não está funcionando de maneira adequada. 	<ul style="list-style-type: none"> ● Verifique a ventilação e a temperatura ambiente na posição de instalação do SUN2000. ● Se a ventilação for ruim ou se a temperatura ambiente exceder o limite máximo, melhore a ventilação e a dissipação do calor. ● Se a ventilação e a temperatura ambiente atenderem aos requisitos, entre em contato com o revendedor ou com o suporte técnico da Huawei.
2064	Falha do dispositivo	Importante	Ocorreu uma falha irreversível em um circuito dentro do SUN2000. ID da causa = 1 - 12 <ul style="list-style-type: none"> ● 1: A entrada do Boost entrou em curto-circuito. ● 2: A entrada do Boost apresenta sobrecorrente. ● 3: O circuito do controle está com falha. ● 4: O circuito do inversor está anômalo. ● 5: O sensor da corrente residual está com falha. ● 6: Falha na detecção da temperatura. ● 7: Falha na leitura/gravação da EEPROM. ● 8: A fonte de alimentação está anômala. ● 9: O relé ligado à rede está anômalo. ● 10: O barramento CC apresenta sobretensão. ● 11: O barramento CC apresenta subtensão. ● 12: O barramento CC apresenta desequilíbrio de tensão. 	Desative a chave de saída CA e a chave de entrada CC e ative-as após 5 minutos. Se a falha persistir, entre em contato com o revendedor ou com o suporte técnico da Huawei.

ID do alarme	Nome do alarme	Gravidade do alarme	Causas possíveis	Solução de problemas
2065	Atualização falhou ou incompatibilidade com número de versão	Secundária	<p>A atualização não foi finalizada normalmente.</p> <p>ID da causa = 1 - 4, 7</p> <ul style="list-style-type: none"> ● 1: O software e o hardware do controlador principal não correspondem. ● 2: O número de versão de software do controlador principal e auxiliar não corresponde. ● 3: O número de versão do software do controlador de energia e monitoramento não corresponde. ● 4: Atualização falhou. ● 7: O otimizador de atualização falhou. 	<ol style="list-style-type: none"> 1. Execute uma atualização novamente. 2. Se a atualização falhar várias vezes, entre em contato com o revendedor ou com o suporte técnico da Huawei.
61440	Unidade de monitoramento com falha	Secundária	<p>ID da causa = 1</p> <ul style="list-style-type: none"> ● A memória flash é insuficiente. ● A memória flash tem setores defeituosos. 	<p>Desative a chave de saída CA e a chave de entrada CC e ative-as após 5 minutos. Se o problema persistir, substitua a placa de monitoramento ou entre em contato com o revendedor ou com o suporte técnico da Huawei.</p>
2067	Coletor de energia com falha	Importante	<p>ID da causa = 1</p> <p>O Smart Power Sensor está desligado.</p>	<ol style="list-style-type: none"> 1. Verifique se o tipo de dispositivo de medição configurado é igual ao do modelo real. 2. Verifique se os parâmetros de comunicação predefinidos para os Smart Power Sensors são iguais aos das configurações do RS485 do SUN2000. 3. Verifique se o Smart Power Sensor está ligado e se o cabo de comunicação RS485 está ligado corretamente.

ID do alarme	Nome do alarme	Gravidade do alarme	Causas possíveis	Solução de problemas
2068	Bateria anormal	Secundária	<p>A bateria está com falha, desligada ou o disjuntor da bateria está DESATIVADO (OFF) quando a bateria está em funcionamento.</p> <p>ID da causa = 1 - 4</p> <ul style="list-style-type: none"> ● 1: A comunicação da bateria está anômala. ● 2: A porta da bateria apresenta sobrecorrente. ● 3: O cabo de ativação da bateria não está ligado corretamente. ● 4: A tensão da porta da bateria está anômala. 	<ol style="list-style-type: none"> 1. Se o indicador de falha da bateria estiver aceso ou intermitente, entre em contato com o fornecedor da bateria. 2. Verifique se o cabo de comunicação/alimentação/ativação da bateria está instalado corretamente e se os parâmetros de comunicação são os mesmos das configurações do RS485 do SUN2000. 3. Verifique se a chave de alimentação auxiliar na bateria está definida como ATIVADO (ON). 4. Envie um comando de encerramento no aplicativo. Desative a chave de saída CA, a chave de entrada CC e a chave da bateria. Depois de 5 minutos, ative a chave da bateria, a chave de saída CA e a chave de entrada CC, nessa sequência. 5. Se a falha persistir, entre em contato com o revendedor ou com o suporte técnico da Huawei.
2070	Ilhamento ativo	Importante	<p>ID da causa = 1</p> <p>Quando a rede elétrica apresenta uma interrupção de energia CA, o SUN2000 detecta o ilhamento de forma proativa.</p>	<p>Verifique se a tensão da ligação à rede do SUN2000 está normal.</p>

ID do alarme	Nome do alarme	Gravidade do alarme	Causas possíveis	Solução de problemas
2080	Configuração anômala do módulo PV	Importante	<p>A configuração do módulo PV não atende aos requisitos, ou a saída do módulo PV está invertida ou em curto-circuito.</p> <p>ID da causa = 2, 3, 6, 7, 8, 9</p> <ul style="list-style-type: none"> ● 2: A potência da cadeia PV ou o número de otimizadores ligados em série numa cadeia PV excede o limite superior. ● 3: O número de otimizadores ligados em série numa cadeia PV é inferior ao limite inferior, a saída da cadeia PV está ligada inversamente ou a saída de alguns otimizadores na cadeia PV está ligada inversamente. ● 6: Sob o mesmo MPPT, o número de otimizadores ligados em série em cadeias PV ligadas em paralelo é diferente ou a saída de alguns otimizadores em cadeias PV está inversamente ligada. ● 7: A posição de instalação do otimizador foi alterada ou as cadeias PV estão combinadas ou trocadas. ● 8: A luz solar é fraca ou muda de forma anormal. ● 9: Em cenários de configuração parcial, a tensão da cadeia PV excede as especificações de tensão de entrada do inversor. 	<p>Verifique se o número total de módulos PV, o número de módulos PV em uma cadeia de caracteres e o número de cadeias PV atendem aos requisitos e se a saída do módulo PV está invertida.</p> <ul style="list-style-type: none"> ● ID2: Verifique se a potência da cadeia PV ou o número de módulos PV ligados em série na cadeia PV excede o limite superior. ● ID3: <ol style="list-style-type: none"> 1. Verifique se o número de otimizadores ligados em série na cadeia PV está abaixo do limite inferior. 2. Verifique se a saída da cadeia PV está ligada inversamente. 3. Verifique se a saída da cadeia PV está desligada. 4. Verifique se o cabo de extensão da saída do otimizador está correto (conector positivo numa extremidade e conector negativo na outra). ● ID6: <ol style="list-style-type: none"> 1. Verifique se o número de otimizadores ligados em série nas cadeias PV ligadas em paralelo sob o mesmo MPPT é o mesmo. 2. Verifique se o cabo de extensão da saída do otimizador está correto (conector positivo numa extremidade e conector negativo na outra). ● ID7: Quando a luz solar estiver normal, execute novamente a função de pesquisa do otimizador. ● ID8: Quando a luz solar estiver normal, execute novamente a função de pesquisa do otimizador. ● ID9: Calcule a tensão da cadeia PV com base no número de módulos PV na cadeia PV e verifique se a tensão da cadeia

ID do alarme	Nome do alarme	Gravidade do alarme	Causas possíveis	Solução de problemas
				PV excede o limite superior da tensão de entrada do inversor.
2081	Falha do otimizador	Aviso	ID da causa = 1 Um otimizador está com defeito.	Aceda ao ecrã de informações do otimizador para consultar os detalhes da avaria.

 **NOTA**

Entre em contato com seu revendedor se todos os procedimentos de análise de falha listados acima forem concluídos e a falha ainda existir.

9 Descarte do SUN2000

9.1 Remoção do SUN2000

Procedimento

- Passo 1** Desative o SUN2000. Para obter detalhes, consulte [8.1 Desligamento do sistema](#).
- Passo 2** Desligue todos os cabos do SUN2000, incluindo cabos de sinal, cabos de potência de entrada CC, cabos da bateria, cabos de alimentação de saída CA e cabos de PE.
- Passo 3** Remova a antena WLAN ou o Smart Dongle do SUN2000.
- Passo 4** Remova o SUN2000 do suporte de montagem.
- Passo 5** Remova o suporte de montagem.

----Fim

9.2 Embalagem do SUN2000

- Se a embalagem original estiver disponível, coloque o SUN2000 dentro dela e, em seguida, lacre-a com fita adesiva.
- Se a embalagem original não estiver disponível, coloque o SUN2000 dentro de uma caixa de papelão adequada e lacre-a devidamente.

9.3 Descarte do SUN2000

Se a vida útil do SUN2000 expirar, descarte-o de acordo com as regras de descarte local para equipamentos elétricos e resíduos de componentes eletrônicos.

10 Parâmetros técnicos

10.1 Especificações técnicas do SUN2000

Eficiência

Especificações técnicas	SUN2000-2KTL-L1	SUN2000-3KTL-L1	SUN2000-3.68KTL-L1	SUN2000-4KTL-L1	SUN2000-4.6KTL-L1	SUN2000-5KTL-L1	SUN2000-6KTL-L1
Eficiência máxima	98,2%	98,3%	98,4%	98,4%	98,4%	98,4%	98,4%
Eficiência ponderada europeia	96,7%	97,3%	97,3%	97,5%	97,7%	97,8%	97,8%

Entrada

Especificações técnicas	SUN2000-2KTL-L1	SUN2000-3KTL-L1	SUN2000-3.68KTL-L1	SUN2000-4KTL-L1	SUN2000-4.6KTL-L1	SUN2000-5KTL-L1	SUN2000-6KTL-L1
Tensão máxima de entrada ^a	<ul style="list-style-type: none"> ● Nenhuma bateria ligada: 600 V ● Bateria LG-RESU ligada: 495 V 						
Corrente máxima de entrada (por MPPT)	12,5A						
Corrente máxima de curto-circuito (por MPPT)	<ul style="list-style-type: none"> ● Nenhuma bateria ligada: 18 A ● Bateria LG-RESU ligada: 15 A 						

Especificações técnicas	SUN2000-2KTL-L1	SUN2000-3KTL-L1	SUN2000-3.68KTL-L1	SUN2000-4KTL-L1	SUN2000-4.6KTL-L1	SUN2000-5KTL-L1	SUN2000-6KTL-L1
Intervalo de tensão operacional	<ul style="list-style-type: none"> Nenhuma bateria ligada: 80 - 600 V Bateria LG-RESU ligada: 350 - 450 V 						
Tensão de inicialização	100 V						
Intervalo de tensão do MPPT	90 - 560 V						
Tensão nominal de entrada	360 V						
Fonte de alimentação	2						
Número de MPPTs	2						
Nota a: A tensão máxima de entrada inclui a tensão de entrada do PV e a tensão de entrada da bateria.							

Saída

Especificações técnicas	SUN2000-2KTL-L1	SUN2000-3KTL-L1	SUN2000-3.68KTL-L1	SUN2000-4KTL-L1	SUN2000-4.6KTL-L1	SUN2000-5KTL-L1	SUN2000-6KTL-L1
Potência nominal de saída	2000 W	3000 W	3680 W	4000 W	4600 W	5000 W ^a	6000 W
Potência aparente máxima	2200 VA	3300 VA	3680 VA	4400 VA	5000 VA ^b	5500 VA ^c	6000 VA
Tensão de saída nominal	220 V/230 V/240 V						
Frequência da rede elétrica adaptada	50 Hz/60 Hz						
Corrente máxima de saída	10 A	15 A	16 A	20 A	23 A ^d	25 A ^d	27 A

Especificações técnicas	SUN2000-2KTL-L1	SUN2000-3KTL-L1	SUN2000-3.68KTL-L1	SUN2000-4KTL-L1	SUN2000-4.6KTL-L1	SUN2000-5KTL-L1	SUN2000-6KTL-L1
Fator de potência	0,8 principais e 0,8 indutivos						
Total máximo de distorção harmônica (potência nominal)	≤ 3%						
<ul style="list-style-type: none"> ● Nota a: A potência nominal de saída é de 4990 W para o código de rede elétrica AS4777. ● Nota b: A potência aparente máxima é de 4600 VA para o código de rede elétrica VDE-ar-N 4105 e de 4990 VA para o código de rede elétrica AS4777. ● Nota c: A potência aparente máxima é de 4990 VA para o código de rede elétrica AS4777. ● Nota d: A corrente máxima de saída é 21,7 A do código de rede elétrica AS4777. 							

Proteção

Especificações técnicas	SUN2000-2KTL-L1	SUN2000-3KTL-L1	SUN2000-3.68KTL-L1	SUN2000-4KTL-L1	SUN2000-4.6KTL-L1	SUN2000-5KTL-L1	SUN2000-6KTL-L1
Proteção anti-ilhamento	Compatível						
Proteção contra polaridade reversa de CC	Compatível						
Proteção de monitoramento de isolamento	Compatível						
Monitoramento de corrente residual	Compatível						
Proteção contra curto-circuito de CA	Compatível						

Especificações técnicas	SUN2000-2KTL-L1	SUN2000-3KTL-L1	SUN2000-3.68KTL-L1	SUN2000-4KTL-L1	SUN2000-4.6KTL-L1	SUN2000-5KTL-L1	SUN2000-6KTL-L1
Proteção contra sobrecorrente e de CA	Compatível						
Proteção contra temperatura excessiva do armário	Compatível						
Proteção contra picos de tensão CC	Compatível						
Proteção contra picos de tensão CA	Compatível						
Proteção contra sobretensão de CA	Compatível						
Proteção contra falha de arco	Compatível						

Comunicações

Especificações técnicas	SUN2000-2KTL-L1	SUN2000-3KTL-L1	SUN2000-3.68KTL-L1	SUN2000-4KTL-L1	SUN2000-4.6KTL-L1	SUN2000-5KTL-L1	SUN2000-6KTL-L1
Tela	Indicadores LED, WLAN+Aplicativo						
WLAN	Compatível						
RS485	Compatível						
Módulo de expansão das comunicações	WLAN-FE (opcional)/4G (opcional)						

Parâmetros comuns

Especificações técnicas	SUN2000-2KTL-L1	SUN2000-3KTL-L1	SUN2000-3.68KTL-L1	SUN2000-4KTL-L1	SUN2000-4.6KTL-L1	SUN2000-5KTL-L1	SUN2000-6KTL-L1
Topologia	Sem transformador						
Classificação de proteção IP	IP65						
Modo de refrigeração	Refrigeração natural						
Dimensões (A x L x P)	365 mm x 365 mm x 140 mm (excluindo os suportes)						
Peso	< 12,3 kg						
Temperatura de operação	- 25 °C a +60 °C (reduzida quando a temperatura é superior a +45 °C)						
Umidade	0 - 100% RH						
Altitude de funcionamento	0 a 4.000 m (reduzida acima de 2.000 m)						

10.2 Especificações técnicas do otimizador

Eficiência

Especificações técnicas	SUN2000-450W-P
Eficiência máxima	99,5%
Eficiência ponderada europeia	99,0%

Entrada

Especificações técnicas	SUN2000-450W-P
Potência nominal do módulo PV	450 W
Potência máxima do módulo PV	472,5 W

Especificações técnicas	SUN2000-450W-P
Tensão máxima de entrada	80 V
Intervalo de tensão do MPPT	8 – 80 V
Corrente máxima de curto-circuito	13 A
Nível de sobretensão	II

Saída

Especificações técnicas	SUN2000-450W-P
Potência nominal de saída	450 W
Tensão de saída	4 – 80 V
Corrente máxima de saída	15 A
Desvio de saída	Sim
Tensão/Impedância de saída no encerramento	0 V/1 k Ω ($\pm 10\%$)

Parâmetros comuns

Especificações técnicas	SUN2000-450W-P
Dimensões (L x A x P)	71 mm x 138 mm x 25 mm
Peso líquido	≤ 550 g
Terminais de entrada e saída CC	MC4
Temperatura de operação	- 40 °C a +85 °C
Temperatura de armazenamento	- 40 °C a +70 °C
Umidade de operação	0 – 100% RH

Especificações técnicas	SUN2000-450W-P
Altitude operacional máxima	4000 m
Classificação de proteção IP	IP68
Modo de instalação	<ul style="list-style-type: none">● Instalação do suporte do módulo PV● Instalação da estrutura do módulo PV

A Código de rede

 **NOTA**

Os códigos de rede estão sujeitos a alterações. Os códigos listados são apenas para referência.

Tabela A-1 Código de rede

Código da rede nacional/regional	Descrição	SUN2000-2KTL-L1	SUN2000-3KTL-L1	SUN2000-3.68KTL-L1	SUN2000-4KTL-L1	SUN2000-4.6KTL-L1	SUN2000-5KTL-L1	SUN2000-6KTL-L1
VDE-AR-N-4105	Rede elétrica LV da Alemanha	Compatível	Compatível	Compatível	Compatível	Compatível	-	-
UTE C 15-712-1(A)	Rede elétrica da França continental	Compatível	Compatível	Compatível	Compatível	Compatível	Compatível	Compatível
UTE C 15-712-1(B)	Rede elétrica da França insular	Compatível	Compatível	Compatível	Compatível	Compatível	Compatível	Compatível
UTE C 15-712-1(C)	Rede elétrica da França insular	Compatível	Compatível	Compatível	Compatível	Compatível	Compatível	Compatível
CEI0-21	Rede elétrica da Itália	Compatível	Compatível	Compatível	Compatível	Compatível	Compatível	Compatível

Código da rede nacional/regional	Descrição	SUN2000-2KTL-L1	SUN2000-3KTL-L1	SUN2000-3.68KTL-L1	SUN2000-4KTL-L1	SUN2000-4.6KTL-L1	SUN2000-5KTL-L1	SUN2000-6KTL-L1
RD1699/661	Rede elétrica LV da Espanha	Compatível	Compatível	Compatível	Compatível	Compatível	Compatível	Compatível
C10/11	Rede elétrica da Bélgica	Compatível	Compatível	Compatível	Compatível	Compatível	Compatível	-
AS4777	Rede elétrica da Austrália	Compatível	Compatível	-	Compatível	Compatível	Compatível	Compatível
IEC61727-60Hz	IEC 61727 LV (60 Hz)	Compatível	Compatível	Compatível	Compatível	Compatível	Compatível	Compatível
TAI-PEA	Rede elétrica padrão ligada à rede elétrica da Tailândia	-	Compatível	-	-	-	Compatível	-
TAI-MEA	Rede elétrica padrão ligada à rede elétrica da Tailândia	-	Compatível	-	-	-	Compatível	-
EN50549-LV	Rede elétrica da Irlanda	Compatível	Compatível	Compatível	Compatível	Compatível	Compatível	Compatível
ABNT NBR 16149	Rede elétrica do Brasil	Compatível	Compatível	-	Compatível	-	Compatível	Compatível
Combustível-motor-rede elétrica	Rede elétrica híbrida do gerador a diesel	Compatível	Compatível	Compatível	Compatível	Compatível	Compatível	Compatível

Código da rede nacional/regional	Descrição	SUN2000-2KTL-L1	SUN2000-3KTL-L1	SUN2000-3.68KTL-L1	SUN2000-4KTL-L1	SUN2000-4.6KTL-L1	SUN2000-5KTL-L1	SUN2000-6KTL-L1
Combustível-motor-rede elétrica-60 Hz	Rede elétrica híbrida do gerador a diesel	Compatível	Compatível	Compatível	Compatível	Compatível	Compatível	Compatível
Áustria	Rede elétrica da Áustria	Compatível	Compatível	Compatível	-	-	-	-
G98	Rede elétrica do Reino Unido G98	Compatível	Compatível	Compatível	Compatível	Compatível	Compatível	Compatível
G99-TYPEA-LV	Rede elétrica do Reino Unido G99_Type A_LV	Compatível	Compatível	Compatível	Compatível	Compatível	Compatível	Compatível

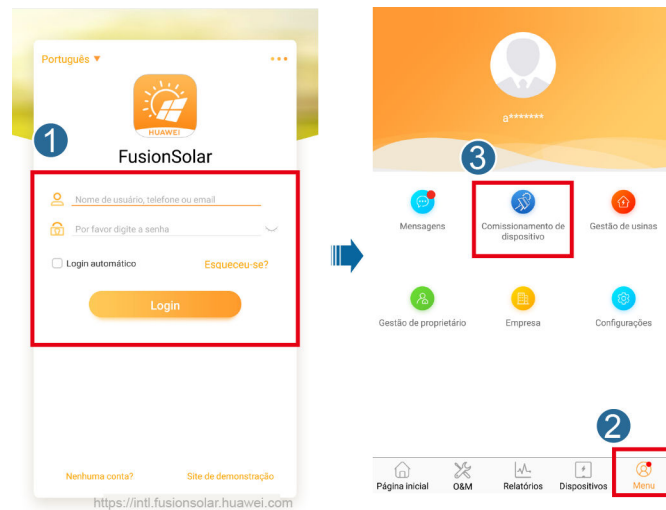
B Comissionamento de dispositivos

Passo 1 Acesse a tela **Comissionamento de dispositivos**.

Figura B-1 Método 1: antes do login (não conectado à Internet)



Figura B-2 Método 2: depois do login (conectado à Internet)



Passo 2 Conecte-se à WLAN do inversor solar e faça o login na tela de comissionamento de dispositivos como o usuário **installer**.

AVISO

- Se o telefone celular estiver diretamente conectado ao SUN2000, a distância visível entre o SUN2000 e o telefone celular deve ser inferior a 3 m quando uma antena interna é usada, e inferior a 50 m quando uma antena externa é usada para garantir a qualidade da comunicação entre o aplicativo e o SUN2000. As distâncias são apenas para referência e podem variar de acordo com os telefones celulares e as condições de proteção.
- Ao conectar o SUN2000 à WLAN por meio de um roteador, certifique-se de que o telefone celular e o SUN2000 estejam na área de cobertura da WLAN do roteador e que o SUN2000 esteja conectado ao roteador.
- O roteador é compatível com o roteador WLAN (IEEE 802.11 b/g/n, 2,4 GHz) e a qualidade do sinal WLAN atinge o SUN2000.
- O modo de criptografia WPA, WPA2 ou WPA/WPA2 é recomendado para roteadores. A criptografia de nível empresarial não é suportada (por exemplo, pontos de acesso públicos que exigem autenticação, como WLAN de aeroporto). WEP e WPA TKIP não são recomendados porque esses dois modos de criptografia têm sérios problemas de segurança. Se o acesso falhar no modo WEP, faça o login no roteador e altere o modo de criptografia do roteador para WPA2 ou WPA/WPA2.

NOTA



- Obtenha a senha inicial para se conectar à WLAN do inversor solar na etiqueta na parte lateral do inversor solar.
- Use a senha inicial na primeira inicialização e altere-a imediatamente após o login. Para garantir a segurança da conta, altere a senha periodicamente e lembre-se da nova senha. A não alteração da senha inicial pode causar a divulgação da senha. Uma senha que permanece inalterada por muito tempo pode ser roubada ou descoberta. Se uma senha for perdida, os dispositivos não poderão ser acessados. Nesses casos, o usuário é responsável por qualquer perda causada à central fotovoltaica.
- Ao acessar a tela **Comissionamento de dispositivos** do SUN2000 pela primeira vez, você precisa definir manualmente a senha de login porque o SUN2000 não tem uma senha de login inicial.

Figura B-3 Definição rápida




---Fim

C Redefinição de senha

Passo 1 Certifique-se de que o SUN2000 se conecte às fontes de alimentação CA e CC ao mesmo tempo. Os indicadores  e  ficam verdes ou piscam em intervalos longos por mais de 3 minutos.

Passo 2 Execute as seguintes operações em 3 minutos:

1. Desligue a chave CA e coloque a chave CC na parte inferior do SUN2000 na posição DESLIGADO. Se o SUN2000 se conectar às baterias, desligue a chave da bateria e aguarde até que todos os indicadores LED no painel do SUN2000 se desliguem.
2. Coloque a chave CC na posição LIGADO e certifique-se de que a fonte de alimentação CA não esteja conectada e o indicador  esteja piscando em verde em intervalos longos.
3. Coloque a chave CC na posição DESLIGADO e aguarde até que todos os indicadores LED no painel do SUN2000 estejam desligados.
4. Coloque a chave CC na posição LIGADO. Certifique-se de que a fonte de alimentação CA não esteja conectada. Aguarde até que todos os indicadores no painel do inversor solar pisquem e desligue após 30 segundos.

Passo 3 Redefina a senha em 10 minutos. (Se nenhuma operação for realizada dentro de 10 minutos, todos os parâmetros do inversor solar continuarão inalterados.)

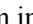
1. Aguarde até que o indicador  pisque em verde em intervalos longos.
2. Obtenha o nome inicial do ponto de acesso WLAN (SSID) e a senha inicial (PSW) na etiqueta na lateral do SUN2000 e conecte-se ao aplicativo.
3. Na tela de login, defina uma nova senha e faça login no aplicativo.

Figura C-1 Definição de senha

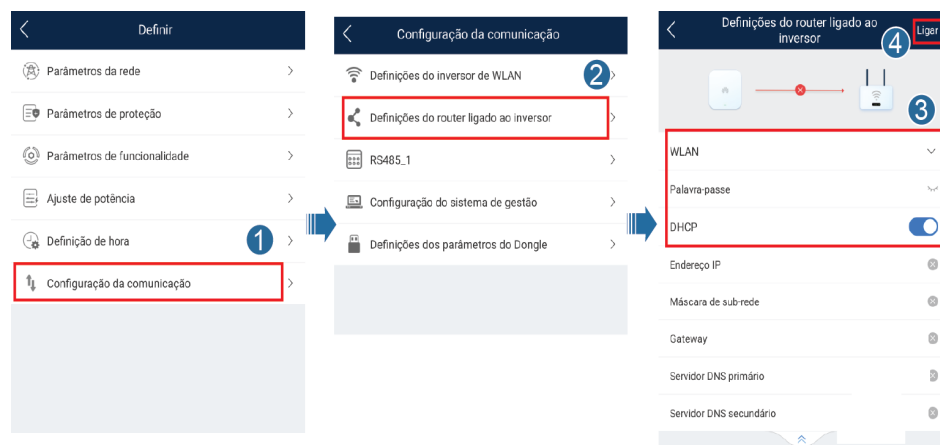


Passo 4 Ative o SUN2000. Depois que o SUN2000 for ativado, faça login no aplicativo usando o nome inicial do ponto de acesso WLAN e a senha do SUN2000 dentro de 10 minutos. Em seguida, redefina a senha e defina os parâmetros do roteador e do sistema de gestão para realizar a gestão remota. Se nenhuma operação for realizada dentro de 10 minutos, todos os parâmetros do SUN2000 permanecerão inalterados.

- Definição de parâmetros do roteador

Faça login no aplicativo FusionSolar, escolha **Comissionamento de dispositivos** > **Definir** > **Configuração de comunicação** > **Definições do router ligado ao inversor** e defina os parâmetros do roteador.

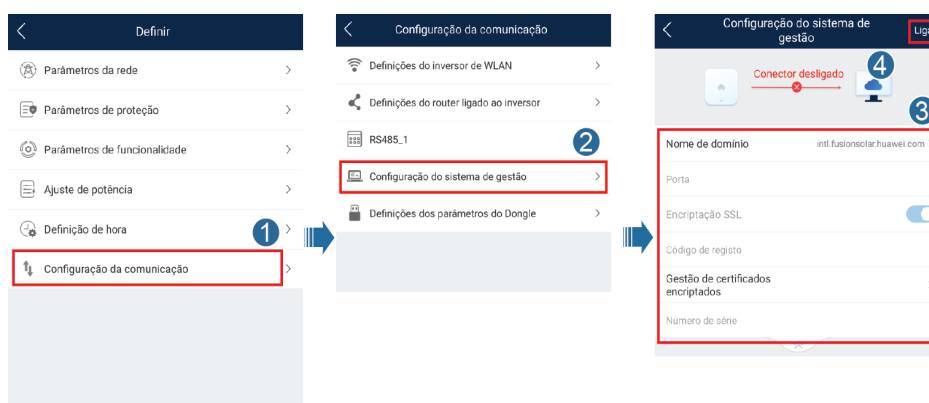
Figura C-2 Definição de parâmetros do roteador



- Definir parâmetros do sistema de gestão

Faça login no aplicativo FusionSolar, escolha **Comissionamento de dispositivos** > **Definir** > **Configuração de comunicação** > **Configuração do sistema de gestão** e defina os parâmetros do sistema de gestão.

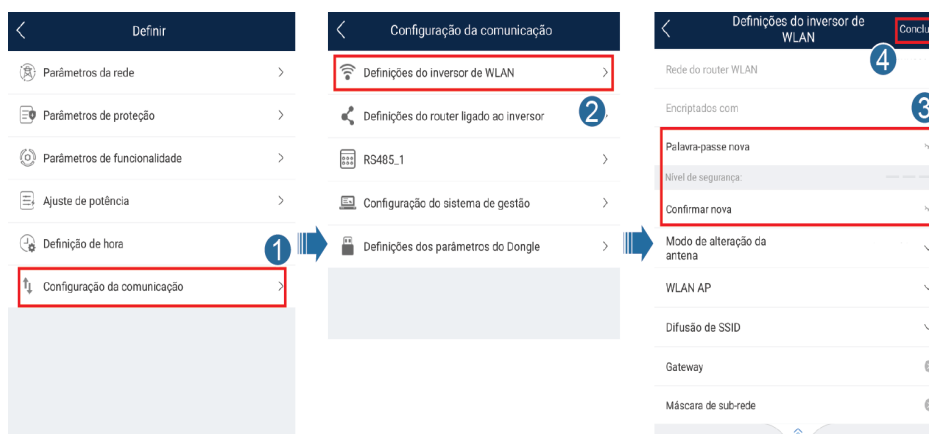
Figura C-3 Definir parâmetros do sistema de gestão



- (Opcional) Redefinição de senha da WLAN

Faça login no aplicativo FusionSolar, escolha **Comissionamento de dispositivos** > **Definir** > **Configuração da comunicação** > **Definições de WLAN do inversor** e redefina a senha da WLAN.

Figura C-4 Redefinição de senha da WLAN



----Fim

D Desligamento rápido

Quando todos os módulos PV conectados ao inversor solar são configurados com otimizadores, o sistema PV desliga rapidamente e reduz a tensão de saída da cadeia PV para menos de 30 V em 30 segundos.

Execute os passos a seguir para acionar o desligamento rápido:

- Método 1: Desligue a chave CA entre o inversor solar e a rede elétrica.
- Método 2: Posicione o **DC SWITCH** na parte inferior do inversor solar em **OFF**.

E Localização de falhas de resistência de isolamento

Se a resistência de aterramento de uma cadeia PV conectada a um inversor solar for muito baixa, o inversor solar gera um alarme **Baixa resistência de isolamento**.

As causas possíveis são:

- Um curto-circuito ocorre entre a cadeia PV e o aterramento.
- O ar ambiente da matriz PV está úmido e o isolamento entre a matriz PV e o aterramento está inadequado.

Para localizar a falha, conecte cada cadeia PV a um inversor solar, ligue e verifique o inversor solar e localize a falha com base nas informações de alarme relatadas pelo aplicativo FusionSolar. Se um sistema não estiver configurado com nenhum otimizador, ignore as operações correspondentes. Execute os passos a seguir para detectar a falha de resistência de isolamento:

AVISO

Se ocorrerem duas ou mais falhas no isolamento do aterramento em uma única cadeia PV, o método a seguir não poderá localizar a falha. Será necessário verificar cada módulo PV separadamente.

- Passo 1** A fonte de alimentação CA está conectada; posicione o DC switch na parte inferior do inversor solar em OFF. Se o inversor solar se conectar a baterias, espere 1 minuto e desligue o interruptor da bateria e, em seguida, o interruptor de alimentação auxiliar da bateria.
- Passo 2** Conecte cada cadeia PV ao inversor solar e posicione o DC switch em ON. Se o status do inversor solar for **Encerramento: Comando**, escolha **Comissionamento de dispositivos** > **Manutenção** > **Inversor ligado/desligado** no aplicativo e envie um comando de inicialização.
- Passo 3** Faça o login no aplicativo FusionSolar e escolha **Meu** > **Comissionamento de dispositivos**. Na tela **Comissionamento de dispositivos**, conecte e faça login no inversor solar para acessar a tela **Gestão de alarmes**. Verifique se o alarme **Baixa resistência de isolamento** é reportado.
 - Se o alarme **Resistência de isolamento baixa** não for reportado um minuto após o CC ser alimentado, escolha **Comissionamento de dispositivos** > **Manutenção** > **Inversor**

ligado/desligado no aplicativo e envie um comando de desativação. Posicione o DC switch em OFF e vá para o **Passo 2** para conectar outra cadeia PV ao inversor solar para fazer uma verificação.

- Se um alarme **Baixa resistência de isolamento** ainda for reportado um minuto após o CC ser alimentado, verifique a porcentagem de possíveis posições de curto-circuito na página **Detalhes do alarme** e vá para o **Passo 4**.

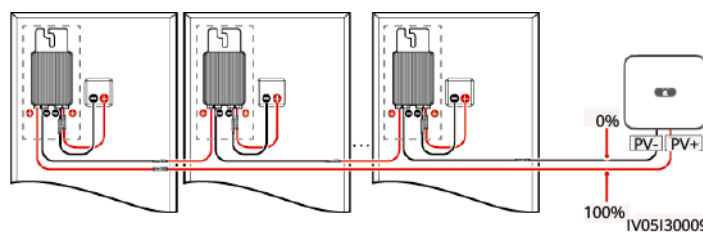
Figura E-1 Detalhes do alarme



NOTA

- Os terminais positivo e negativo de uma cadeia PV estão ligados aos terminais PV+ e PV- do inversor solar. O terminal PV- representa uma possibilidade de 0% para a posição de curto-circuito e o terminal PV+ representa uma possibilidade de 100% para a posição de curto-circuito. Outras porcentagens indicam que a falha ocorre em um módulo ou em um cabo de PV na cadeia PV.
- Posição de possível falha = Número total de módulos PV em uma cadeia PV x Porcentagem de possíveis posições de curto-circuito. Por exemplo, se uma cadeia PV consiste em 14 módulos PV e a porcentagem da possível posição de curto-circuito é de 34%, a posição de possível falha é 4,76 (14 x 34%), indicando que a falha está localizada perto do módulo PV 4, incluindo os módulos PV anteriores e seguintes e os cabos do módulo PV 4. O inversor solar tem uma precisão de detecção de ± 1 módulo PV.

Figura E-2 Definição da porcentagem da posição do curto-circuito



Passo 4 Posicione o DC switch em OFF e verifique se o conector ou o cabo CC entre os possíveis módulos PV defeituosos e os otimizadores correspondentes, ou entre os módulos PV adjacentes e os otimizadores correspondentes, estão danificados.

- Em caso afirmativo, substitua o conector danificado ou o cabo CC, posicione o DC switch em ON e veja as informações do alarme.

- Se o alarme **Baixa resistência de isolamento** não for reportado um minuto após o CC ser alimentado, a inspeção na cadeia PV está concluída. Escolha **Comissionamento de dispositivos > Manutenção > Inversor ligado/desligado** no aplicativo e envie um comando de desativação. Posicione o DC switch em OFF. Vá para o **Passo 2** para verificar outras cadeias PV. Em seguida, vá para o **Passo 8**.
- Se o alarme **Baixa resistência de isolamento** ainda for relatado um minuto após o CC ser alimentado, vá para o **Passo 5**.
- Em caso negativo, vá para o **Passo 5**.

Passo 5 Posicione o DC switch em OFF, desconecte os possíveis módulos PV defeituosos e os otimizadores correspondentes da cadeia PV, e conecte um cabo de extensão CC com um conector MC4 aos módulos PV ou otimizadores adjacentes. Posicione o DC switch em ON e visualize as informações do alarme.

- Se o alarme **Baixa resistência de isolamento** não for reportado um minuto após o CC ser alimentado, a falha está no módulo PV e no otimizador desconectados. Escolha **Comissionamento de dispositivos > Manutenção > Inversor ligado/desligado** no aplicativo e envie um comando de desativação. Vá para o **Passo 7**.
- Se o alarme **Baixa resistência de isolamento** ainda for reportado um minuto após o CC ser alimentado, a falha não está no módulo PV ou no otimizador desconectados. Vá para o **Passo 6**.

Passo 6 Posicione o DC switch em OFF, reconecte o módulo PV e o otimizador removidos, e repita o **Passo 5** para verificar os módulos PV e os otimizadores adjacentes.

Passo 7 Determine a posição da falha de isolamento do aterramento.

1. Desconecte o módulo PV com uma possível falha do otimizador.
2. Posicione o DC switch em OFF.
3. Conecte o otimizador com uma possível falha à cadeia PV.
4. Posicione o DC switch em ON. Se o status do inversor solar for **Encerramento: Comando**, escolha **Comissionamento de dispositivos > Manutenção > Inversor ligado/desligado** no aplicativo e envie um comando de inicialização. Verifique se o alarme **Baixa resistência de isolamento** é reportado.
 - Se o alarme **Baixa resistência de isolamento** não for reportado um minuto após o inversor solar ser ligado, o módulo PV está com defeito. Escolha **Comissionamento de dispositivos > Manutenção > Inversor ligado/desligado** no aplicativo e envie um comando de desativação.
 - Se o alarme **Baixa resistência de isolamento** ainda for reportado um minuto após o inversor solar ser ligado, o otimizador está com defeito.
5. Posicione o DC switch em OFF. Substitua o componente com defeito para corrigir a falha de resistência de isolamento. Vá para o **Passo 2** para verificar outras cadeias PV. Em seguida, vá para o **Passo 8**.

Passo 8 Se o inversor solar se conectar a baterias, ligue o interruptor auxiliar de energia da bateria e, em seguida, o interruptor da bateria. Posicione o DC switch em ON. Se o status do inversor solar for **Encerramento: Comando**, escolha **Comissionamento de dispositivos > Manutenção > Inversor ligado/desligado** no aplicativo e envie um comando de inicialização.

----Fim

F Acrônimos e abreviações

A	
CA	corrente alternada
D	
CC	corrente contínua
DCI	identificação de corrente contínua
F	
FRT	falha na passagem
H	
HVRT	passagem de alta tensão
I	
ID	identificador
L	
LED	diodo emissor de luz
LVRT	passagem de baixa tensão
M	
MAC	controle de acesso à mídia
MPPT	acompanhamento de ponto de energia máxima
P	
PE	aterramento de proteção

PV	fotovoltaico(a)
R	
RCMU	unidade de monitoramento de corrente residual
RH	umidade relativa
S	
SN	número de série