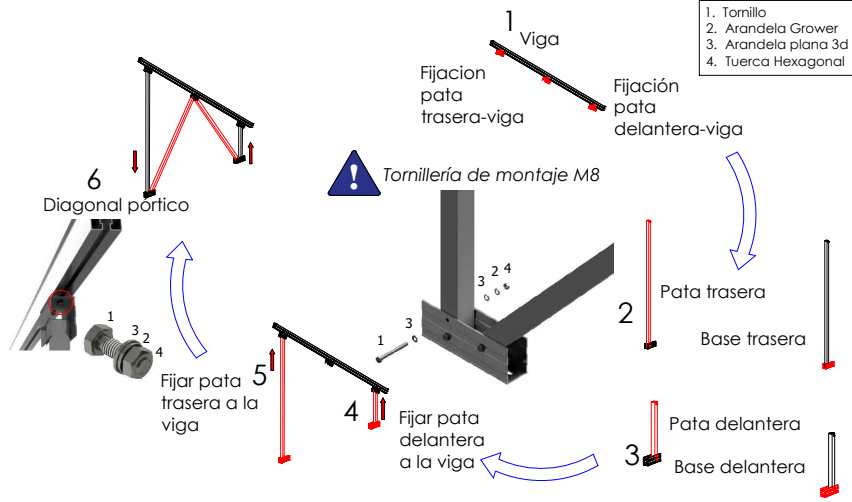
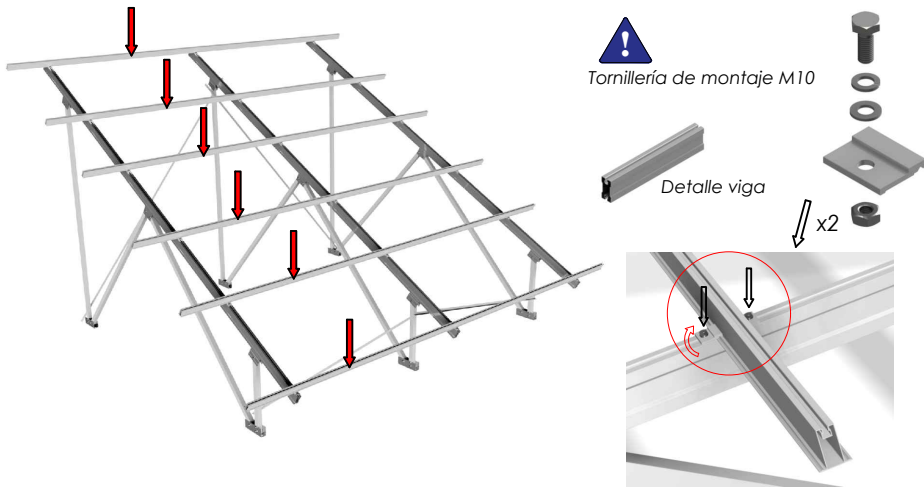


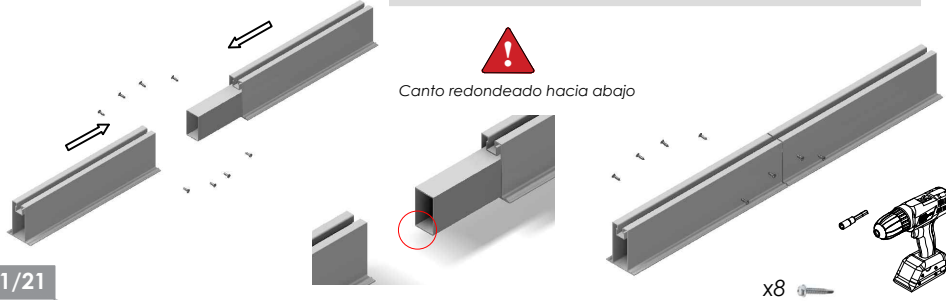
Montaje pórticos y anclaje al suelo



Montaje del perfil guía sobre el pórtico



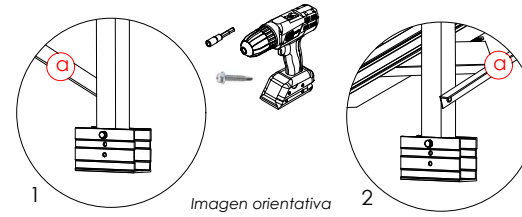
Unir los perfiles con las piezas UG2



Soporte inclinado para terreno. 33V

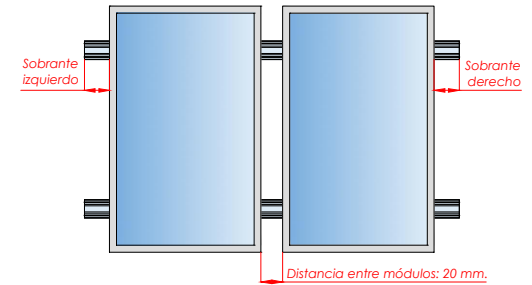
3 filas de módulos. Vertical.

Fijar arriostramientos con autorroscantes



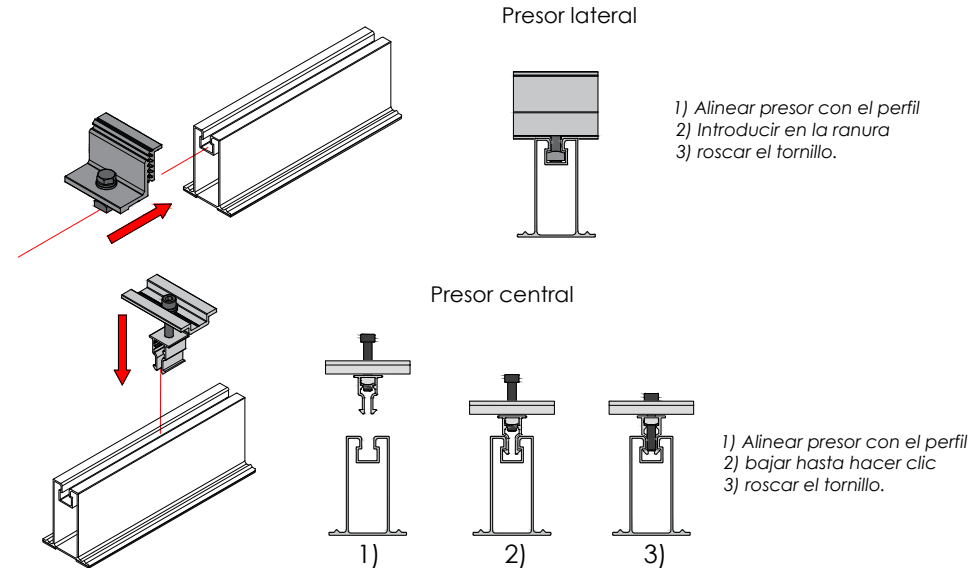
Ubicar los módulos sobre los perfiles

Distribuir los módulos para que su colocación sea simétrica a lo largo del soporte, dejando la misma distancia de sobrante en los extremos.



Dejar una separación entre módulos de 20 mm para poner el presor central que fijará los módulos al perfil.

Fijación de los presores



PLANO DE MONTAJE

Tamaño máx.
2279x1150



Mercado
ES19/86524 CE

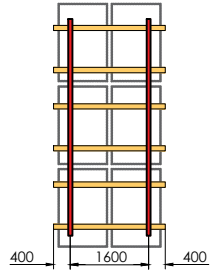
1/3

Nota:
 - Comprobar el buen estado del terreno y la capacidad portante del mismo.
 - Se recomienda realizar un estudio geotécnico del terreno.

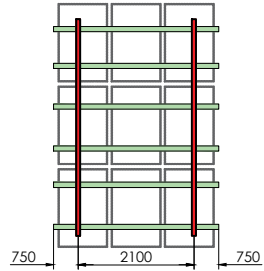
Soporte inclinado para terreno. 33V

3 filas de módulos. Vertical.

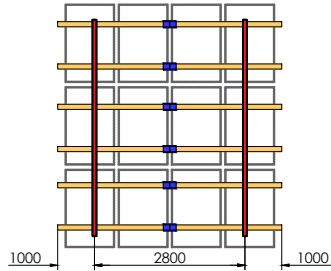
6



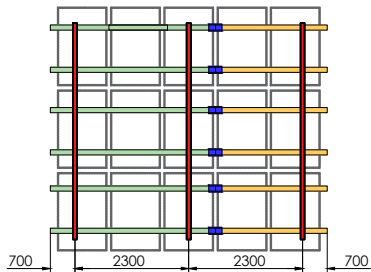
9



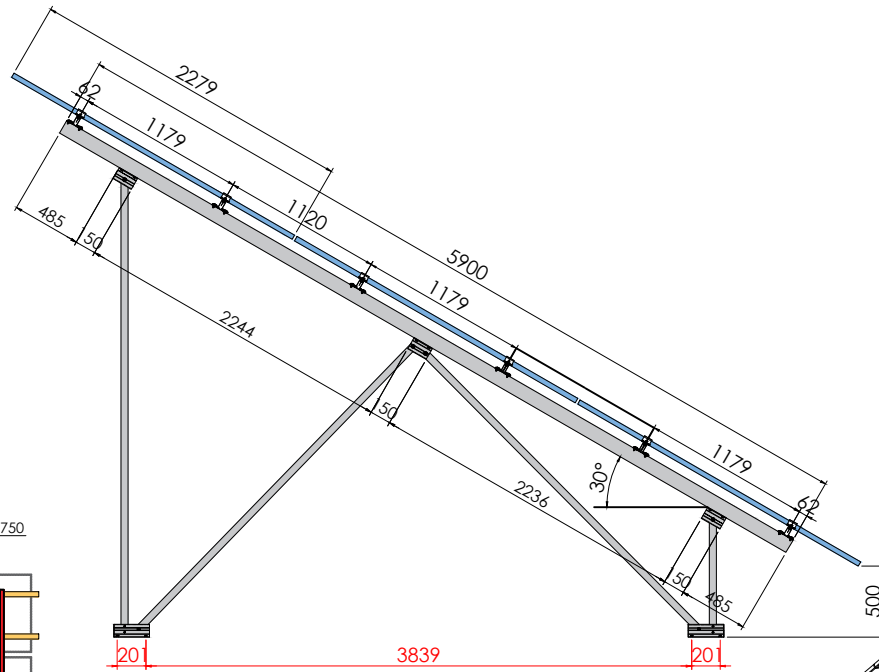
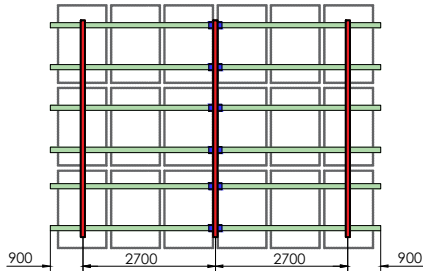
12



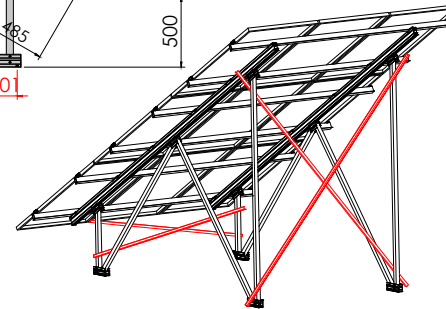
15



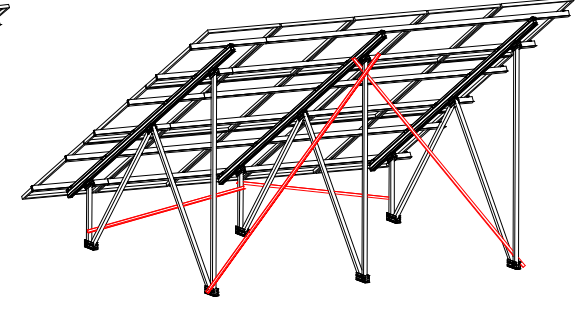
18



3839
Medidas válidas solo para 30°

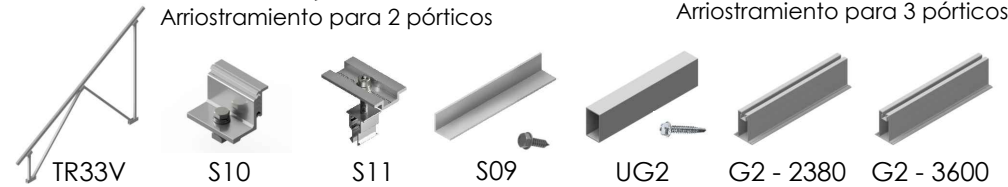
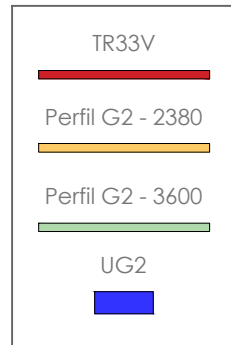


Arriostamiento para 2 pórticos



Arriostamiento para 3 pórticos

Par de apriete:
 Tornillo Presor 7 Nm
 Tornillo M8 Hexagonal 20 Nm
 Tornillo M10 Hexagonal 40 Nm
 Tornillo M6,3 Hexagonal 10 Nm



	TR33V	S10	S11	S09	UG2	G2 - 2380	G2 - 3600
33V6	2	12	6	4	-	6	-
33V9	2	12	12	4	-	-	6
33V12	2	12	18	4	6	12	-
33V15	3	12	24	4	6	6	6
33V18	3	12	30	4	6	-	12

CARACTERÍSTICAS DEL MONTAJE



Marcado ES19/86524 CE

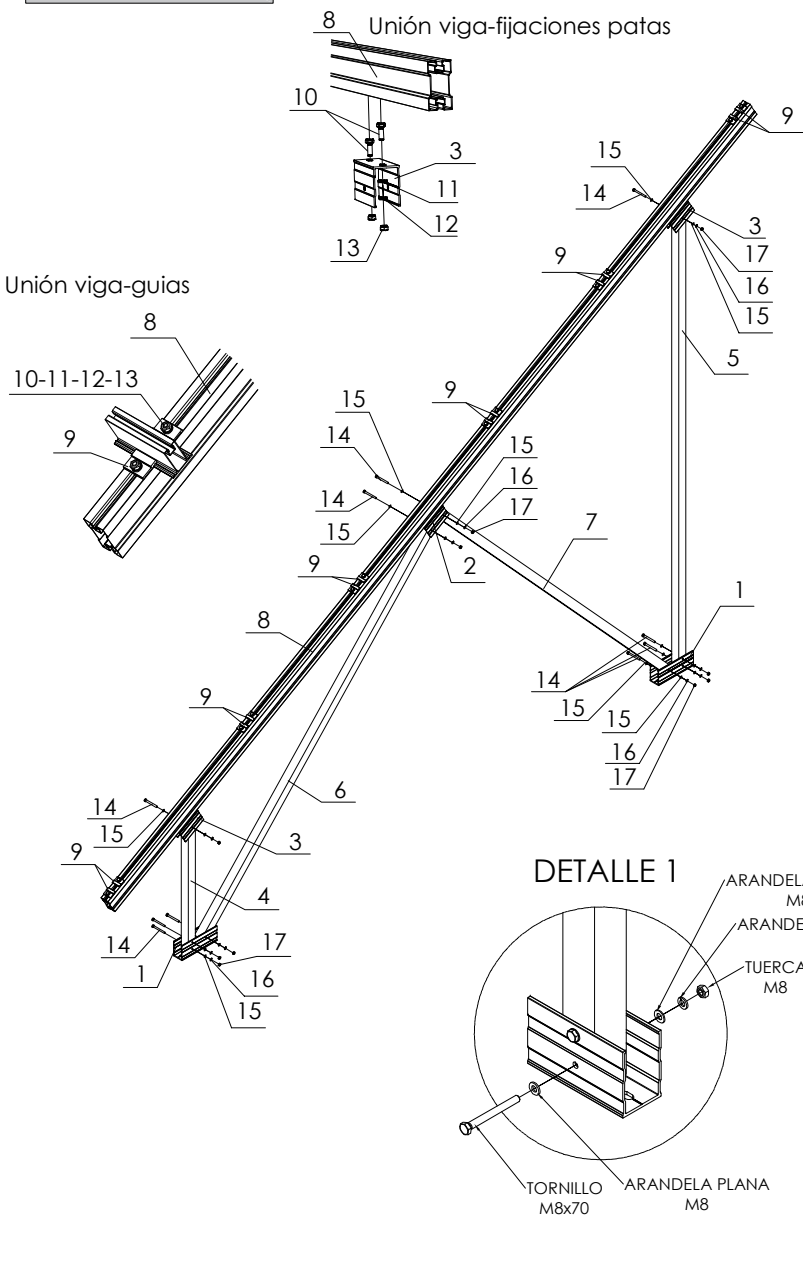
Nota:



- Comprobar el buen estado del terreno y la capacidad portante del mismo.
- Se recomienda realizar un estudio geotécnico del terreno.

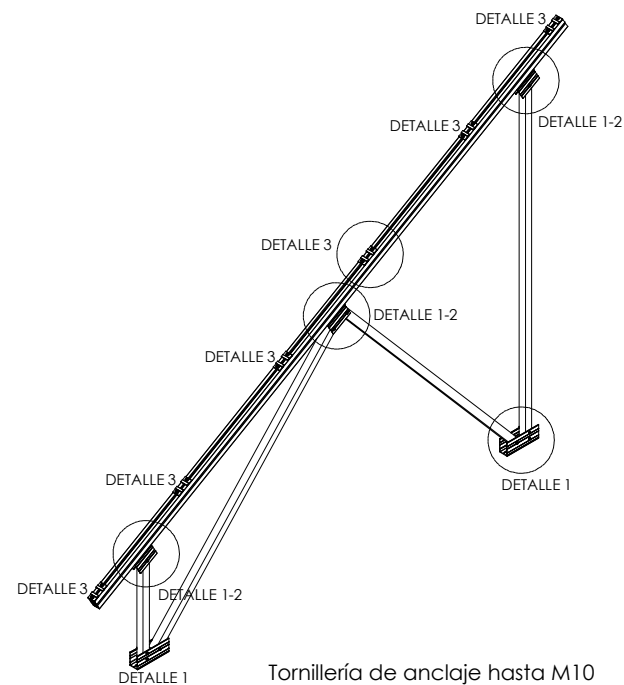
Par de apriete:

Tornillo Presor	7 Nm
Tornillo M8 Hexagonal	20 Nm
Tornillo M10 Hexagonal	40 Nm
Tornillo M6.3 Hexagonal	10 Nm

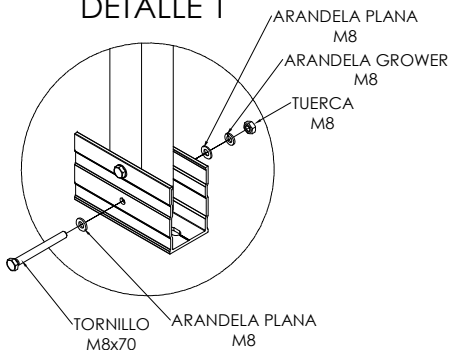


Nº piezas por pórtico

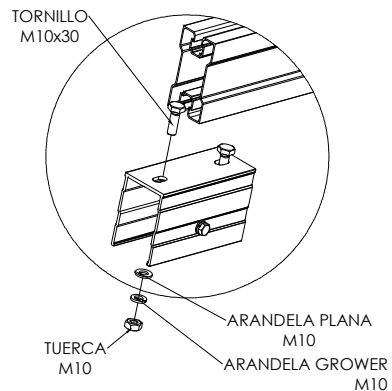
17		Tuerca M8	-	10
16		Grower M8	-	10
15		Arandela M8	-	20
14		Tornillo M8L70	70	10
13		Tuerca M10	-	18
12		Grower M10	-	18
11		Arandela M10	-	18
10		Tornillo M10L30	30	18
9		Unión guía-viga	50	12
8		Viga	5900	1
7		Diagonal trasera	2811	1
6		Diagonal delantera	2771	1
5		Pata trasera	3227	1
4		Pata delantera	837	1
3		Fijación pata del./tras. -viga	150	2
2		Fijación diagonal-viga	150	1
1		Base delantera/trasera	250	2
Número de pórticos				1
Elemento	Detalle	Descripción	Longitud mm.	unidades



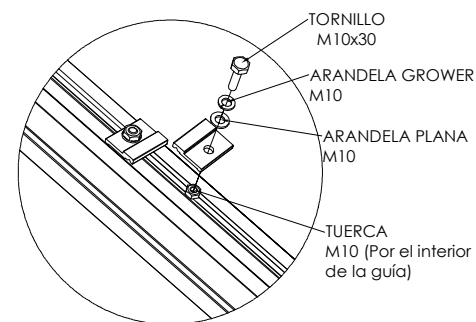
DETALLE 1



DETALLE 2



DETALLE 3



Soporte inclinado para terreno.
3 filas de módulos. Vertical.

33V

Inclinación 30°

DESPECE DEL PÓRTICO



Marcado ES19/86524 CE

3/3