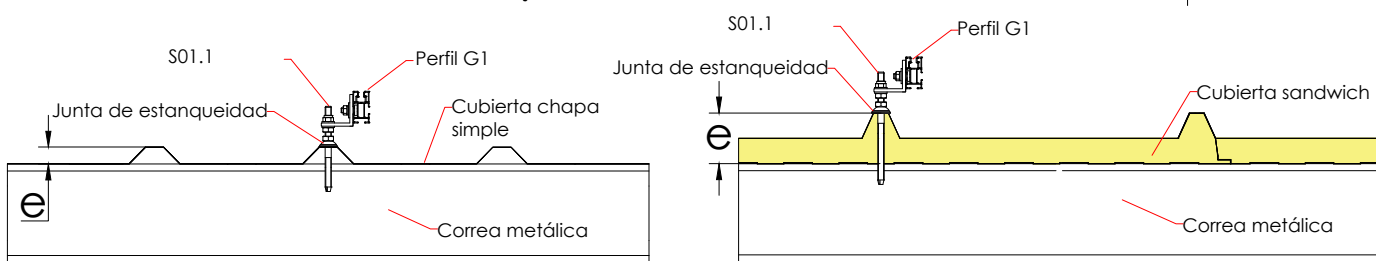
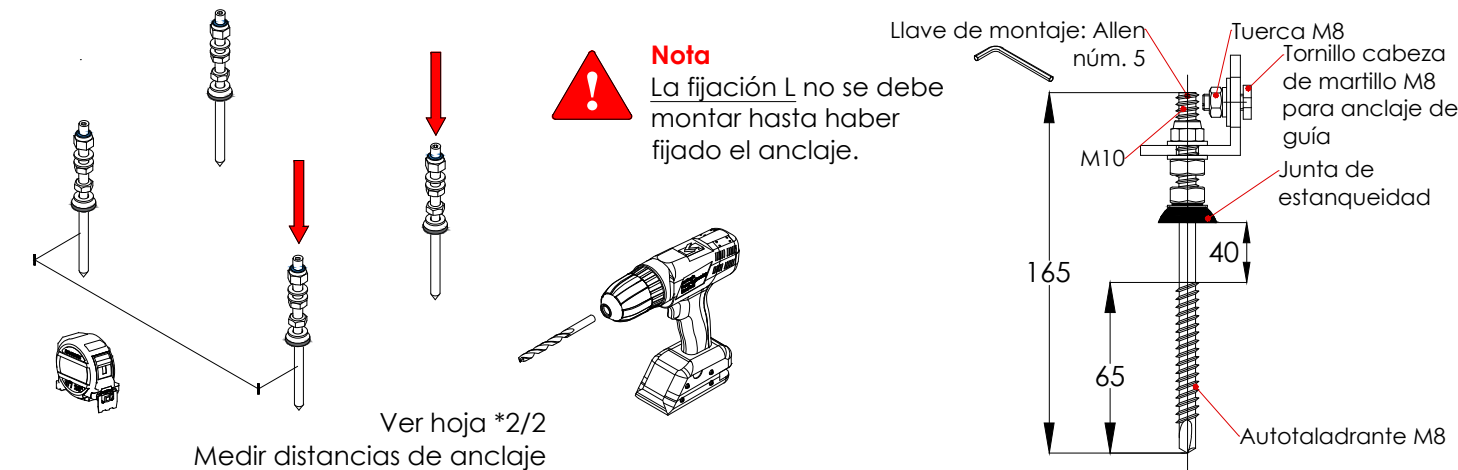


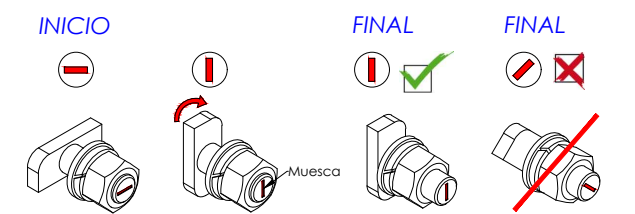
Anclaje de la fijación a la cubierta



e máx. 90 mm
e mín. 40 mm

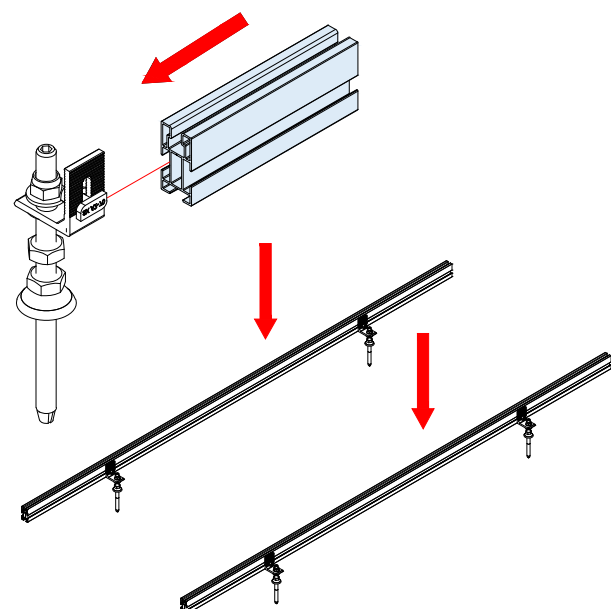
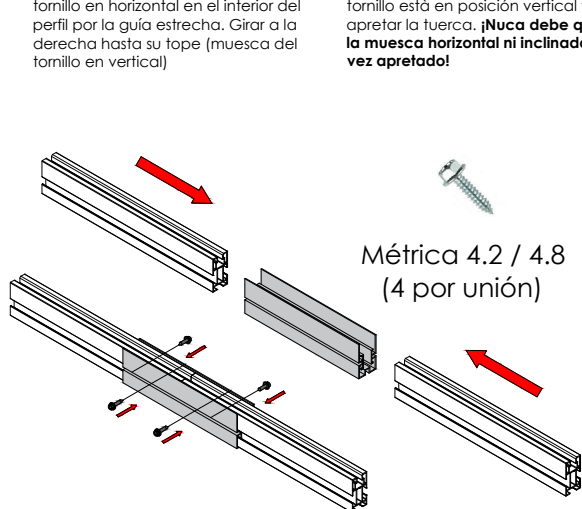


Colocación de los los perfiles guía sobre las fijaciones y unión entre perfiles



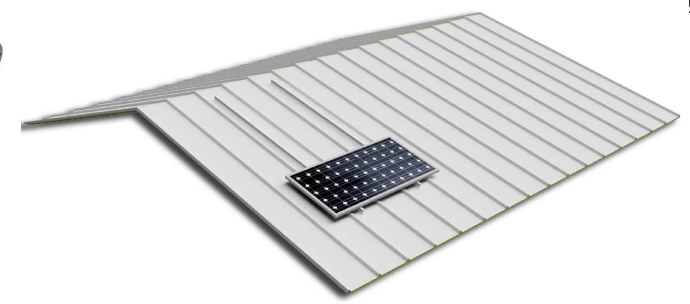
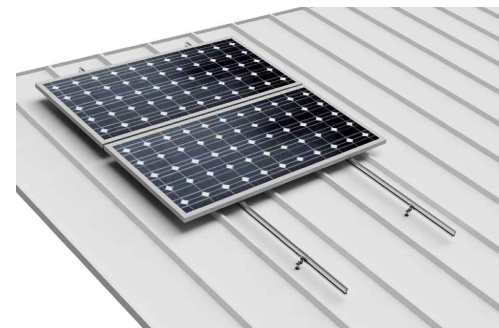
Colocar el tornillo martillo (muesca del tornillo en horizontal en el interior del perfil por la guía estrecha. Girar a la derecha hasta su tope (muesca del tornillo en vertical)

Asegurarse de que la muesca del tornillo está en posición vertical y apretar la tuerca. ¡**Nunca debe quedar la muesca horizontal ni inclinada una vez apretado!**



Introducir los perfiles dentro del carril del elemento de unión UG1 a través de las ranuras laterales. Y fijar la unión con los tornillos de bloqueo, siempre a la altura de la ranura lateral.

Soporte coplanar continuo atornillado a correas metálica. Vertical. 01.1V PS

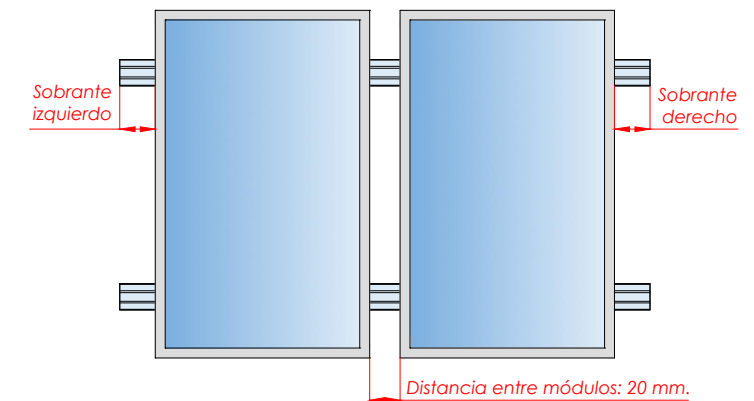


Perfiles perpendiculares a la cumbre

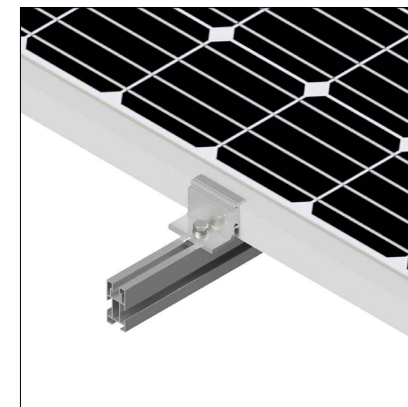
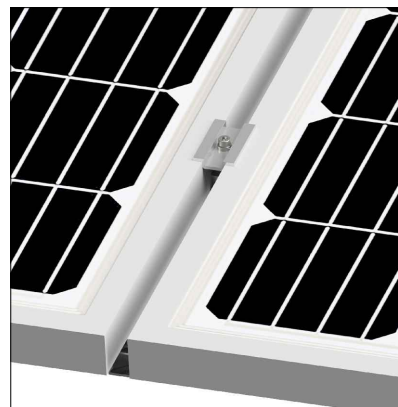
Ubicar los módulos sobre los perfiles

Distribuir los módulos para que su colocación sea simétrica a lo largo del soporte, dejando la misma distancia de sobrante en los extremos.

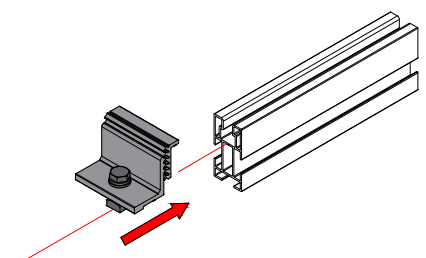
Dejar una separación entre módulos de 20 mm para poner el presor central que fijará los módulos al perfil.



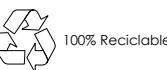
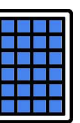
Fijación de los módulos con los presores y colocación de las tapas G1



FIJACIÓN LATERAL



Tamaño máx.
2400x1350



Marcado ES19/86524 CE

