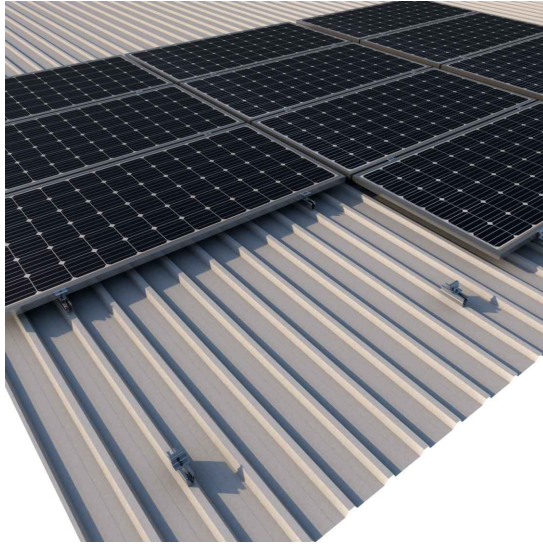


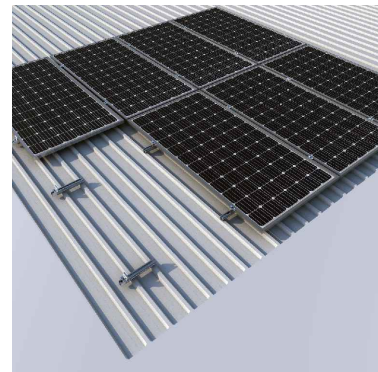
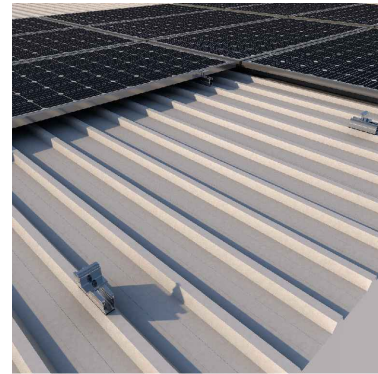
Documentazione tecnica

Supporto complanaree microrail fissaggio su lamiera

Kit 52H

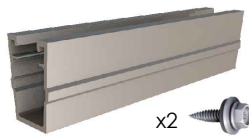


TIPI DI MONTAGGIO

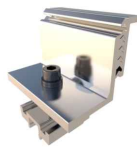


*Adatto solo per questa disposizione

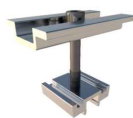
COMPONENTI



S61



S10.3



S11.3



Ancoraggio a lamiera



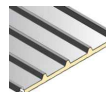
Viti compresso



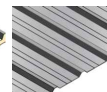
EPDM



Marchio ES19/86524 CE



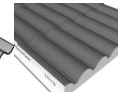
Lamiera sandwich 5 costole



Lamiera grecata



Lamiera ondulata*



Lamiera* imitazione a tegola

Attrezzi necessari:



Sicurezza:



Soggetto a modifiche senza preavviso. Le illustrazioni dei prodotti sono esempi e possono differire dall'originale.

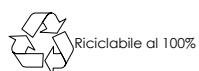
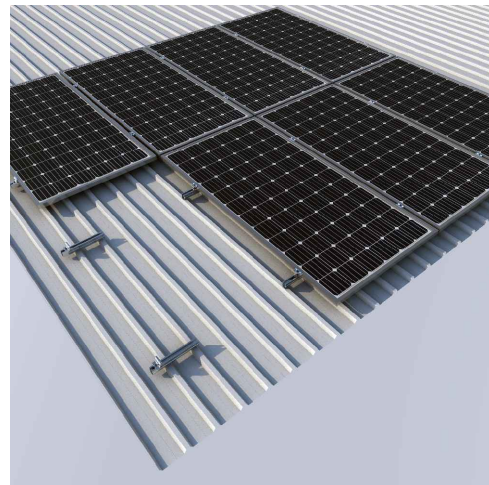
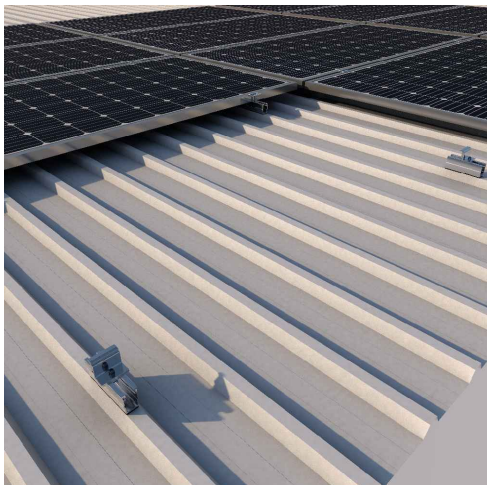
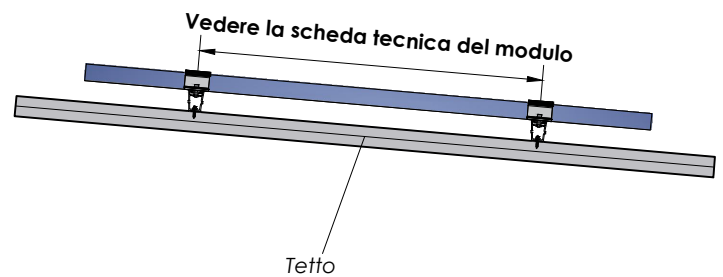
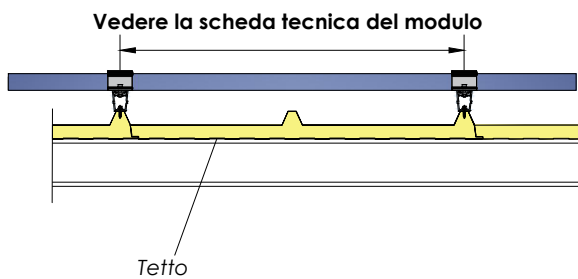
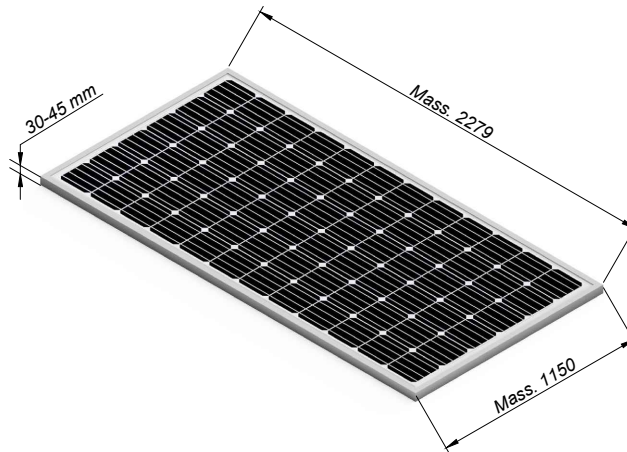
Documentazione tecnica

Supporto complanare microrail fissaggio su lamiera

Kit 52H



DIMENSIONI DEL MODULO



Marchio
ES19/86524 CE

Soggetto a modifiche senza preavviso. Le illustrazioni dei prodotti sono esempi e possono differire dall'originale.

Documentazione tecnica

Supporto complanaree microrail fissaggio su lamiera

Kit 52H

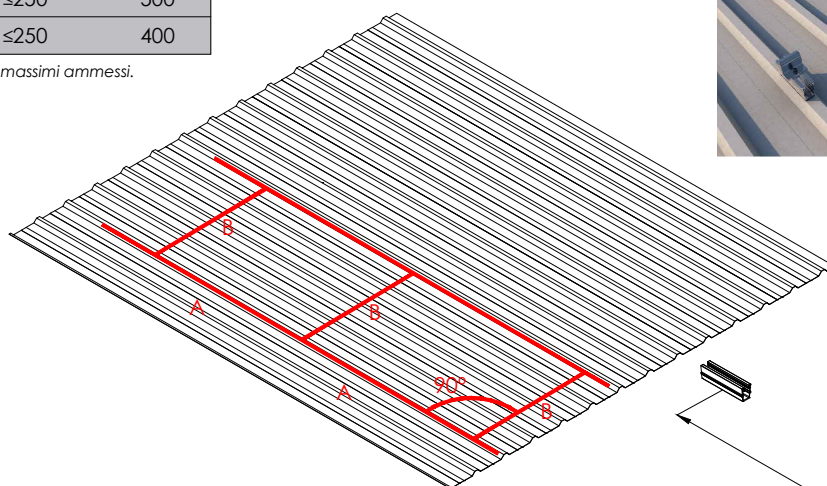
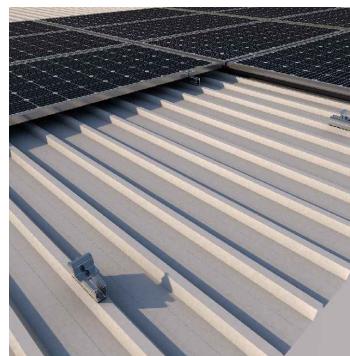
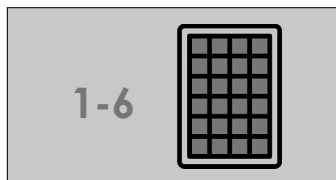


Tabella dei carichi massimi ammessi

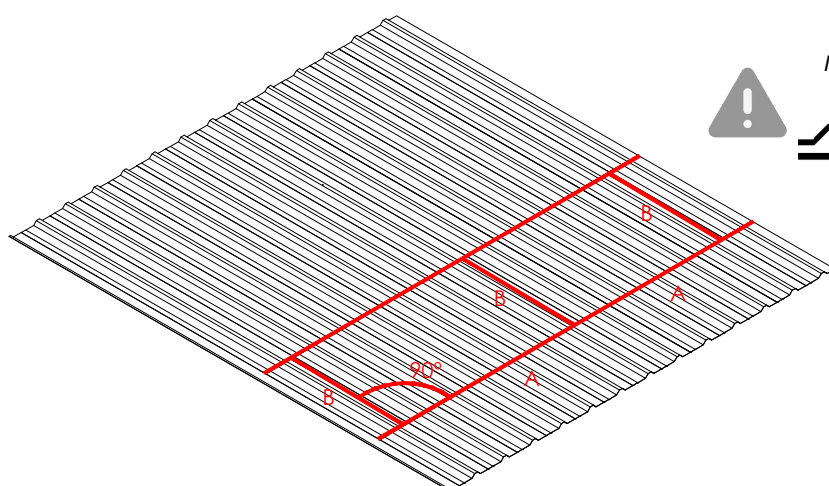
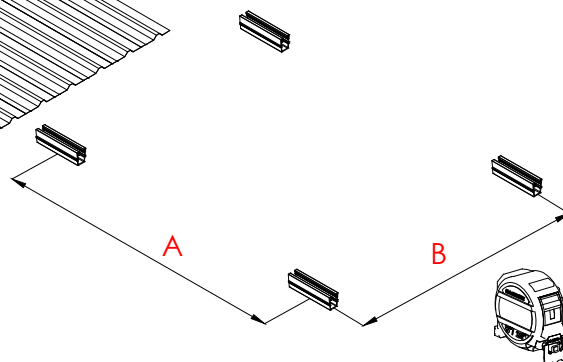
Greca (mm)	Vento (Km/h)	Neve (Kg/m2)
≤ 300	≤250	700
350	≤250	610
400	≤250	520
450	≤250	500
500	≤250	400

Tabella 1 - Carichi massimi ammessi.

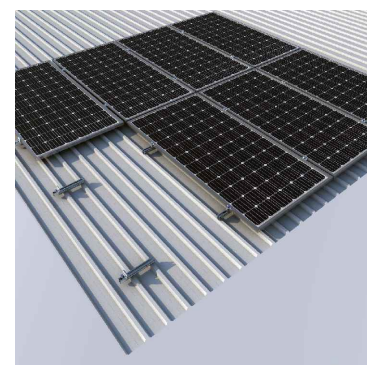
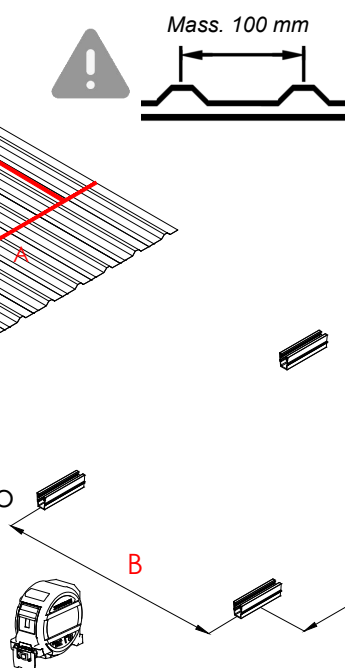
KIT DISPONIBILI



Misurare le distanze di ancoraggio



Misurare le distanze di ancoraggio



Soggetto a modifiche senza preavviso. Le illustrazioni dei prodotti sono esempi e possono differire dall'originale.

Carichi del vento:
Calcolo strutturale:

Secondo la galleria del vento in un modello di calcolo CFD
Modello computazionale verificato da EUROCODE 9 "PROGETTO STRUTTURE IN ALLUMINIO"



Marchio
ES19/86524



Documentazione tecnica

Supporto complanaree microrail fissaggio
su lamiera

Kit 52H

 SUNFER

COMPONENTI



S61

S10.3

S11.3



4

4

0



6

4

2



8

4

4



10

4

6



12

4

8



14

4

10



Profili di **alluminio EN AW 6005A T6**



Viti in **acciaio inossidabile A2-70**

Coppia di serraggio:

Vito Morsetto

7 Nm

Vito SW8

Velocità massima di

1800 rpm

rotazione per l'installazione:



Riciclabile al 100%

Marchio
ES19/86524



4/6

Soggetto a modifiche senza preavviso. Le illustrazioni dei prodotti sono esempi e possono differire dall'originale.

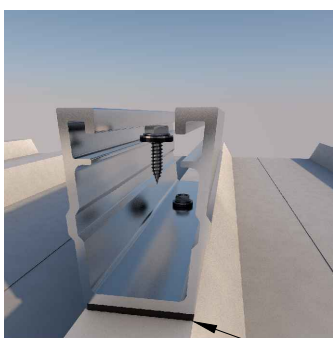
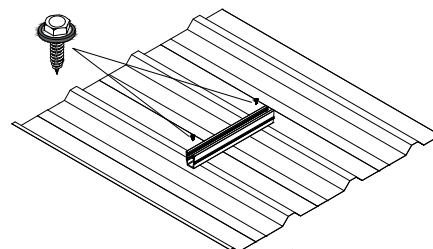
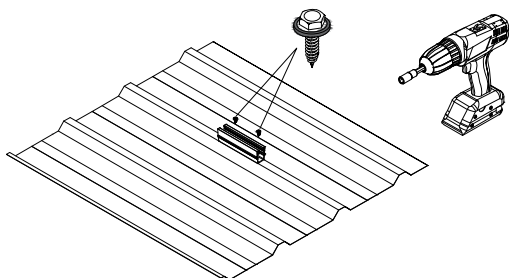
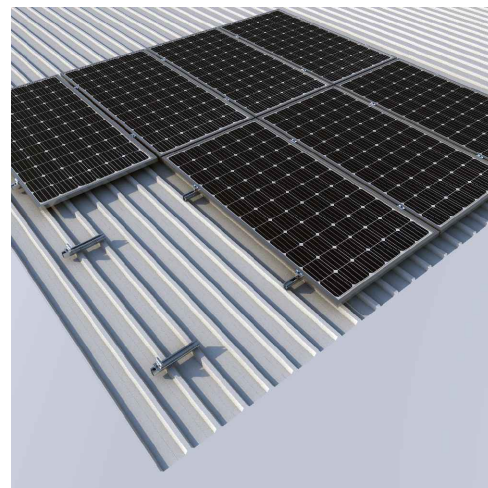
Documentazione tecnica

Supporto complanaree microrail fissaggio su lamiera

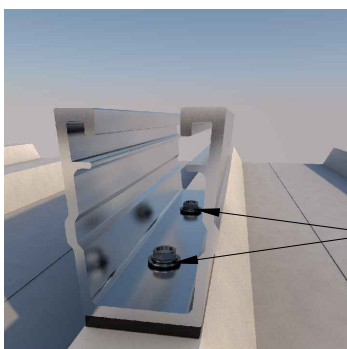
Kit 52H



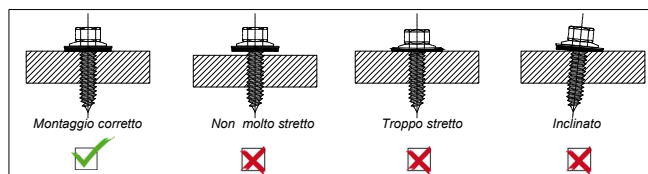
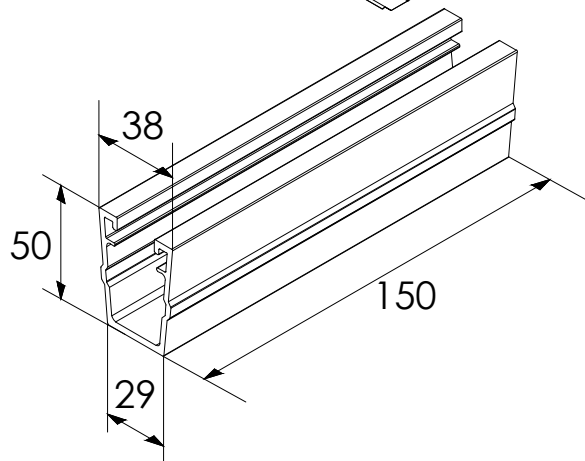
POSIZIONAMENTO DEI FISSAGGI



Guarnizione EPDM (incluso)



x2 S43 per fissaggio (incluso)



Marchio ES19/86524



5/6

Soggetto a modifiche senza preavviso. Le illustrazioni dei prodotti sono esempi e possono differire dall'originale.

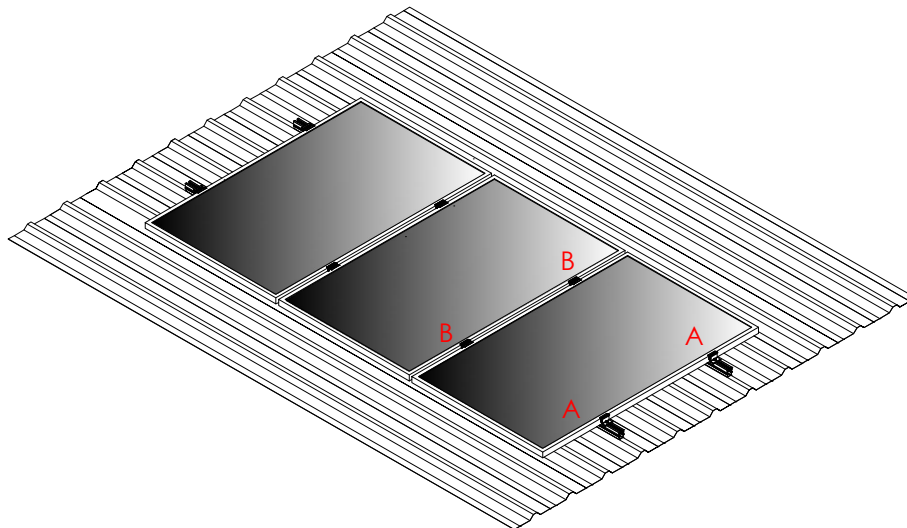
Documentazione tecnica

Supporto complanaree microrail fissaggio su lamiera

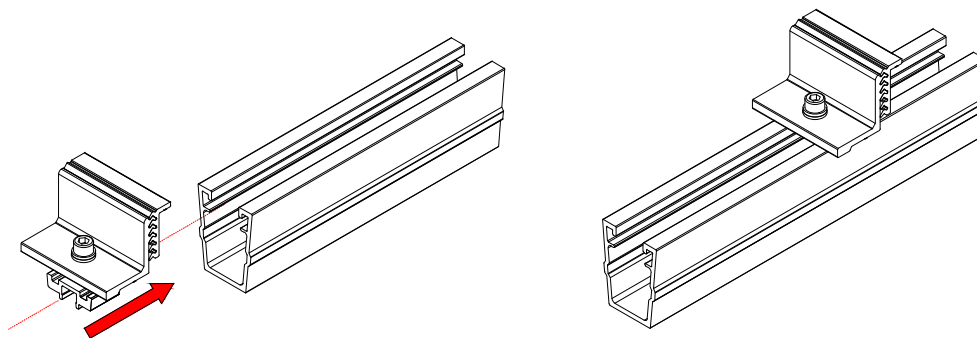
Kit 52H

 SUNFER

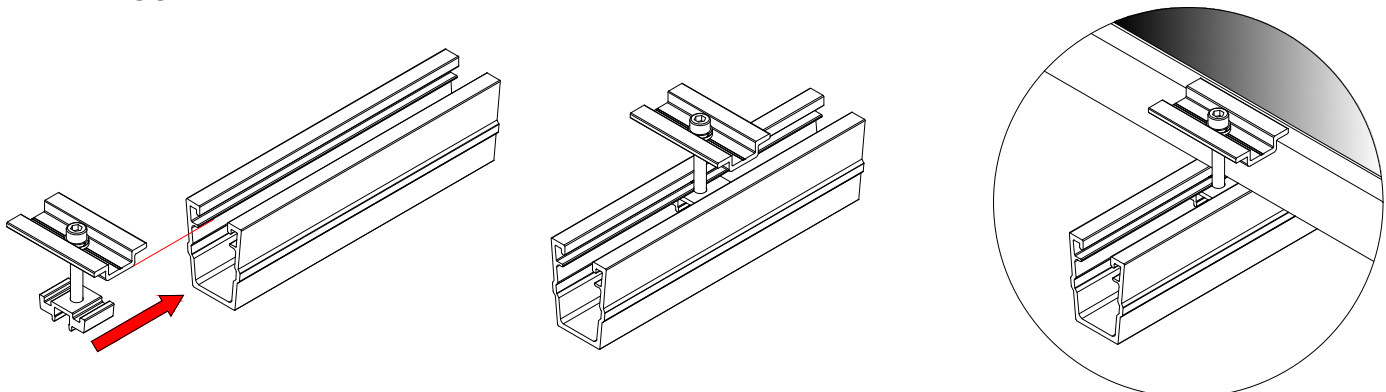
FISSAGGIO DEI MODULI CON I MORSETTI




Fissaggio laterale A



Fissaggio centrale B



 Riciclabile al 100%

Marchio
ES19/86524 

6/6