



# Inversor Trifásico Solis

S5-GC(50-70)K **Manual de Instalação e Operação**

Versão 1.3

Ginlong Technologies Co., Ltd.

Rua Jintong NO.57, Parque Industrial de Binhai, Xiangshan, Ningbo,  
Zhejiang, China, 315712.

Tel: +86 (0)574 6578 1806

Fax: +86 (0)574 6578 1606

Email: info@ginlong.com

Web: www.ginlong.com

Por favor, são tomados como base os produtos reais no caso de qualquer  
discrepância neste manual do usuário.

Se você encontrar qualquer problema no inversor, por favor, busque o inversor S/N  
e entre em contato conosco, tentaremos responder à sua pergunta o mais rápido  
possível.



Ginlong Technologies Co., Ltd.

# Índice

1. Introdução	4
1.1 Descrição de Produto	4
1.2 Embalagem e Armazenamento	5
1.3 Armazenamento	6
2. Instruções de segurança	7
2.1 Símbolos de segurança	7
2.2 Instruções gerais de segurança	7
2.3 Aviso para uso	8
2.4 Aviso para Descarte	8
3. Instalação	9
3.1 Considerações ambientais	9
3.1.1 Selecione um local para o inversor	9
3.1.2 Outras considerações ambientais	10
3.2 Manuseio de produtos	11
3.3 Montagem do Inversor	12
3.3.1 Montagem na parede	13
3.3.2 Montagem na estrutura	14
3.4 Conexões Elétricas	17
3.4.1 Conexão à Terra	18
3.4.2 Conectar o lado FV do inversor	20
3.4.3 Conectar o lado da rede do inversor	22
4. Comunicação e Monitoramento	26
4.1 Conexão de monitoramento do inversor	28
4.1.1 Monitoramento para o único inversor	28
4.1.2 Monitoramento para inversores múltiplos	29
4.1.3 Opção de Comunicação por Linha de Potência (PLC)	30
4.2 Conexão DRM/ Conexão de Interface Lógica	31
4.3 Conexão do Medidor	32
5. Comissionamento	35
5.1 Seleção da rede padrão apropriada	35
5.1.1 Verificação do padrão de rede para o país de instalação	35
5.2 Mudança do padrão da rede	35
5.2.1 Procedimento para definir o padrão da rede	35
5.3 Definição do padrão de rede personalizada	36
5.4 Verificações preliminares	37
5.4.1 Conexões CC	37
5.4.2 Conexões CA	37
5.4.3 Configuração CC	37
5.4.4 Configuração CA	38
6. Ativação e Desativação	39
6.1 Procedimento de Ativação	39
6.2 Procedimento de Desativação	39
7. Operação Normal	40
7.1 Menu Principal	40

# Índice

7.2 Informações	40
7.2.1 Tela de desbloqueio	42
7.3 Definições	42
7.3.1 Definir Tempo	42
7.3.2 Definir Endereço	42
7.4 Informações Avançadas - Somente Técnicos	43
7.4.1 Mensagem de Alarme	43
7.4.2 Mensagem de Funcionamento	43
7.4.3 Versão	44
7.4.4 Energia Diária	44
7.4.5 Energia Mensal	44
7.4.6 Energia Anual	45
7.4.7 Registros Diários	45
7.4.8 Dados de Comunicação	45
7.4.9 Mensagem de Aviso	45
7.5 Configurações Avançadas - Somente Técnicos	46
7.5.1 Padrão de Seleção	46
7.5.2 Interruptor ABERTO/FECHADO	47
7.5.3 Apagar Energia	48
7.5.4 Redefinição de Senha	48
7.5.5 Controle de Potência	49
7.5.6 Calibração de Energia	49
7.5.7 Configurações Especiais	49
7.5.8 Configurações do Modo STD	50
7.5.9 Restauração de Configurações	50
7.5.10 Atualização da HMI	51
7.5.11 Definição de EPM Interno	51
7.5.12 Definição de EPM Externo	55
7.5.13 Reiniciação de HMI	55
7.5.14 Teste de Ventilador	56
7.5.15 Atualização de DSP	56
7.5.16 Definição de Compensação	56
7.5.17 Curva I/V	57
7.6 Função AFCI	58
7.6.1 Ativação de Função AFCI	58
7.6.2 Falha de Arco	58
8. Manutenção	59
8.1 Função de Recuperação Noturna PID	59
8.2 Manutenção de Ventilador	60
9. Solução de Problemas	61
10. Especificações	64
11. Anexo	72
11.1 Guia de Seleção de Padrão de Rede	72

# 1. Introdução

## 1.1 Descrição de Produto

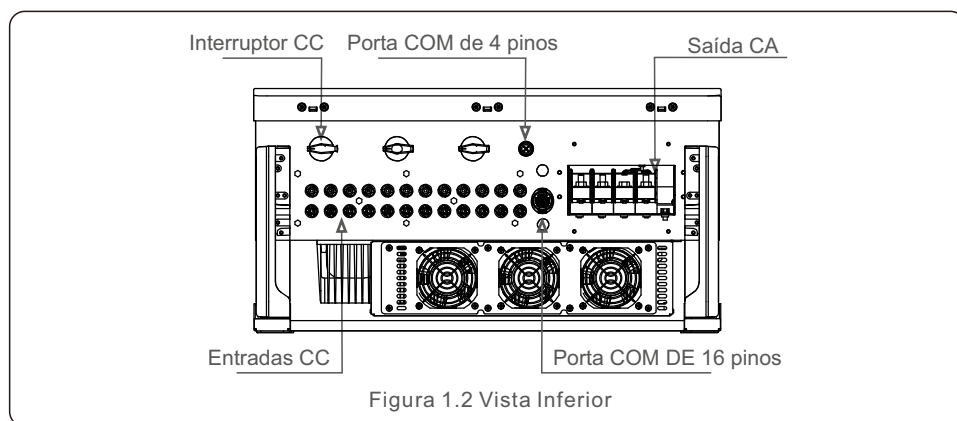
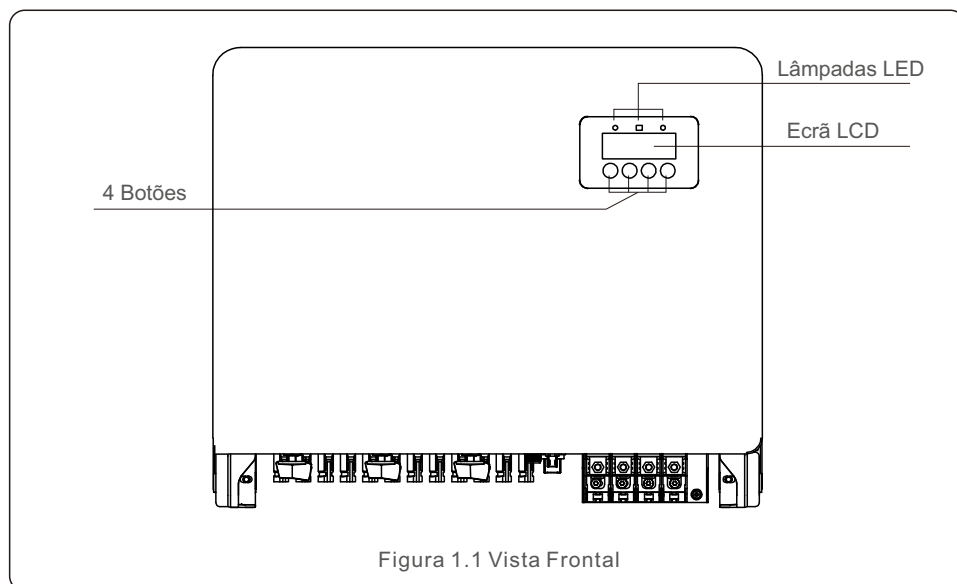
Os inversores trifásicos Solis convertem a energia CC da matriz fotovoltaica (FV) em energia de corrente alternada (CA) que pode satisfazer cargas locais, bem como alimentar a rede de distribuição de energia.

Este manual inclui o modelo de inversor trifásico listado abaixo:

**S5-GC50K, S5-GC60K, S5-GC60K-HV, S5-GC70K-HV, S5-GC25K-LV,  
S5-GC30K-LV, S5-GC36K-LV**

O seguinte modelo é fornecido especialmente para o mercado brasileiro:

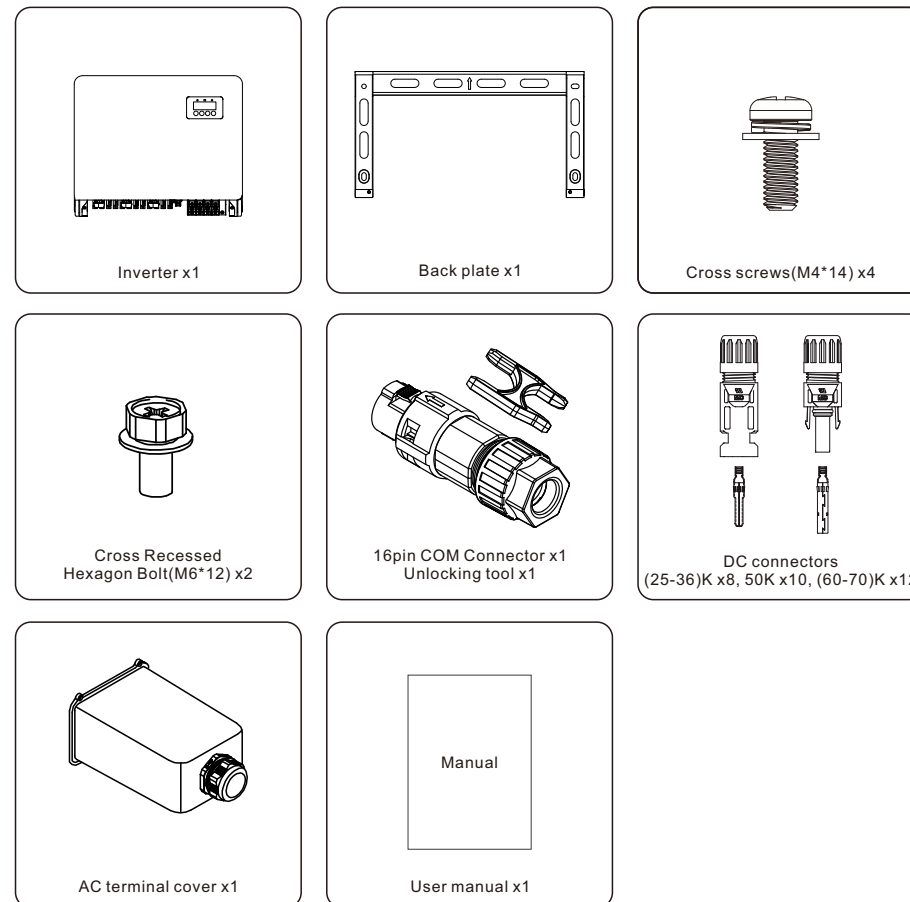
**S5-GC37.5K-LV**



# 1. Introdução

## 1.2 Embalagem e Armazenamento

Quando você receber o inversor, por favor assegure que todas as partes listadas abaixo são incluídas.



If anything is missing, please contact your local Solis distributor.

# 1. Introdução

## 1.3 Armazenamento

Se o inversor não for instalado imediatamente, as instruções e condições ambientais são a seguir:

- Use a caixa original para reembalar o inversor e sele com fita adesiva e coloque o dessecante dentro da caixa.
- Armazene o inversor no lugar limpo e seco, livre de poeira e sujeira. A temperatura de armazenamento deve estar entre -40 a - 70°C e a umidade deve estar entre 0 a 95%, sem condensação.
- Não empilhe mais de quatro (4) inversores de altura em um único palete.
- Mantenha as caixas longe de materiais corrosivos para evitar danos ao invólucro do inversor.
- Faça inspeção regular da embalagem. Se a embalagem estiver danificada (molhada, danificada por pragas, etc.), reembalar o inversor imediatamente.
- Armazene inversores em uma superfície plana e dura -- não inclinados ou de cabeça para baixo.
- Após 100 dias de armazenamento, o inversor e a caixa devem ser inspecionados para os danos físicos antes da instalação. Se o armazenamento for mais de 1 ano, o inversor precisa ser completamente examinado e testado pelo pessoal qualificado ou elétrico antes de seu uso.
- A reiniciação após um longo período de não utilização requer que o equipamento seja inspecionado e, em alguns casos, será necessária a remoção da oxidação e da poeira que ficou dentro do equipamento.

# 2. Instruções de Segurança

O uso inadequado pode resultar em riscos de choque elétrico ou queimaduras. Este manual do produto contém instruções importantes que devem ser seguidas durante a instalação e manutenção.

Por favor leia atentamente essas instruções antes de uso e mantenha-as em um local facilmente localizável para referência futura.

## 2.1 Símbolos de segurança

Os símbolos de segurança utilizados neste manual, que destacam riscos potenciais de segurança e informações importantes de segurança, estão listados abaixo:



### AVISO

Os símbolos indicam as instruções importantes de segurança, que se não forem seguidas, podem resultar em ferimentos graves ou morte.



### NOTA

Os símbolos indicam as instruções importantes de segurança, que se não forem seguidas, podem resultar em danos ou destruições do inversor.



### CUIDADO, RISCO DE CHOQUE ELÉTRICO

Os símbolos indicam as instruções importantes de segurança, que se não forem seguidas, podem resultar em choque elétrico.



### CUIDADO, SUPERFÍCIE QUENTE

Os símbolos indicam as instruções de segurança, que se não forem seguidas, podem resultar em queimaduras.

## 2.2 Instruções gerais de segurança



### AVISO

Não conecte a matriz PV positiva (+) ou negativa (-) à terra - isso pode causar sérios danos ao inversor.



### AVISO

As instalações elétricas devem ser feitas de acordo com os padrões locais e nacionais de segurança elétrica.



### AVISO

A fim de reduzir o risco de fogo, os dispositivos de proteção contra sobrecorrente do circuito de derivação (OCPD) são necessários para circuitos conectados ao Inversor.



### CUIDADO

A matriz de FV (painéis solares) fornece a tensão CC quando exposta à luz.

## 2. Instruções de Segurança



### CUIDADO

O risco de choque elétrico a partir da energia armazenada nos capacitores do inversor.

Não remova a tampa até cinco (5) minutos após a desconexão de todas as fontes de fornecimento de energia, e isto só pode ser feito por um técnico de serviço. A garantia poderá ser anulada se ocorrer qualquer remoção de tampa não autorizada



### CUIDADO

A temperatura superficial do inversor pode atingir a 75°C. A fim de evitar o risco de queimaduras, não toque a superfície quando o inversor está funcionando. O inversor deve ser instalado fora de alcance de crianças.



### AVISO

O inversor pode apenas receber a matriz de FV como entrada CC. O uso de qualquer tipo de fonte de energia CC pode danificar o inversor.

### 2.3 Aviso para Uso

O inversor foi construído conforme as diretrizes técnicas e de segurança aplicáveis.

Use o inversor em instalações que atendam SOMENTE aos seguintes requisitos:

- 1). O inversor deve ser sempre instalado.
- 2). A instalação elétrica deve cumprir com todos os regulamentos e padrões.
- 3). O inversor deve ser instalado de acordo com as instruções mencionadas neste manual.
- 4). O design do sistema deve cumprir com as especificações do inversor.
- 5). O inversor pode apenas ser utilizado para indústria.

Para ligar o inversor, o Interruptor Principal de Alimentação da Rede (CA) deve ser ligado, ANTES que o Interruptor CC seja ligado. Para desligar o inversor, o Interruptor Principal de Alimentação da Rede (CA) deve ser desligado antes que o Interruptor CC seja desligado.

### 2.4 Aviso para Descarte

This product shall not be disposed of with household waste. They should be segregated and brought to an appropriate collection point to enable recycling and avoid potential impacts on the environment and human health. Local rules in waste management shall be respected .



## 3. Instalação

### 3.1 Considerações Ambientais

#### 3.1.1 Selecionar o local para o inversor

Ao selecionar um local para o inversor, considere o seguinte:



### AVISO: Risco de fogo

Apesar de serem cuidadosamente construídos, os dispositivos elétricos podem causar incêndios.

- Não fique instalado o inversor na área onde há materiais ou gases elevadamente inflamáveis.
- Não fique instalado o inversor nas atmosferas potencialmente explosivas.

- A temperatura do dissipador de calor do inversor pode chegar a 75°C.
- O inversor é projetado para trabalhar em uma faixa de temperatura ambiente entre -25 a 60°C.
- Se vários inversores forem instalados no local, uma folga mínima de 500mm deve ser mantida entre cada inversor e todos os outros equipamentos montados. A parte inferior do inversor deve estar pelo menos 500mm acima do solo ou do piso (ver Figura 3.1).
- As luzes indicadoras de status LED e o LCD localizado no painel frontal do inversor não devem ser desligadas.
- A ventilação adequada deve estar presente se o inversor for instalado em um espaço fechado.

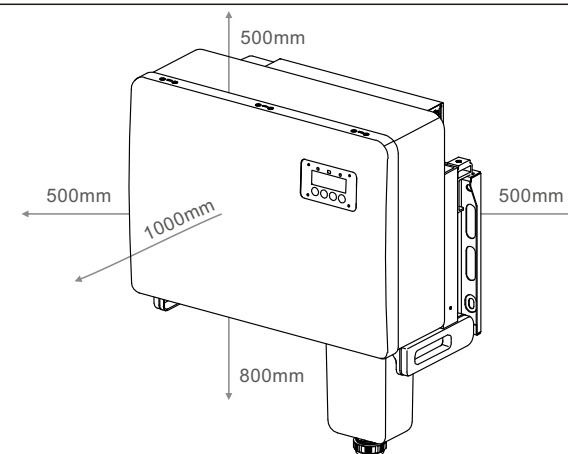


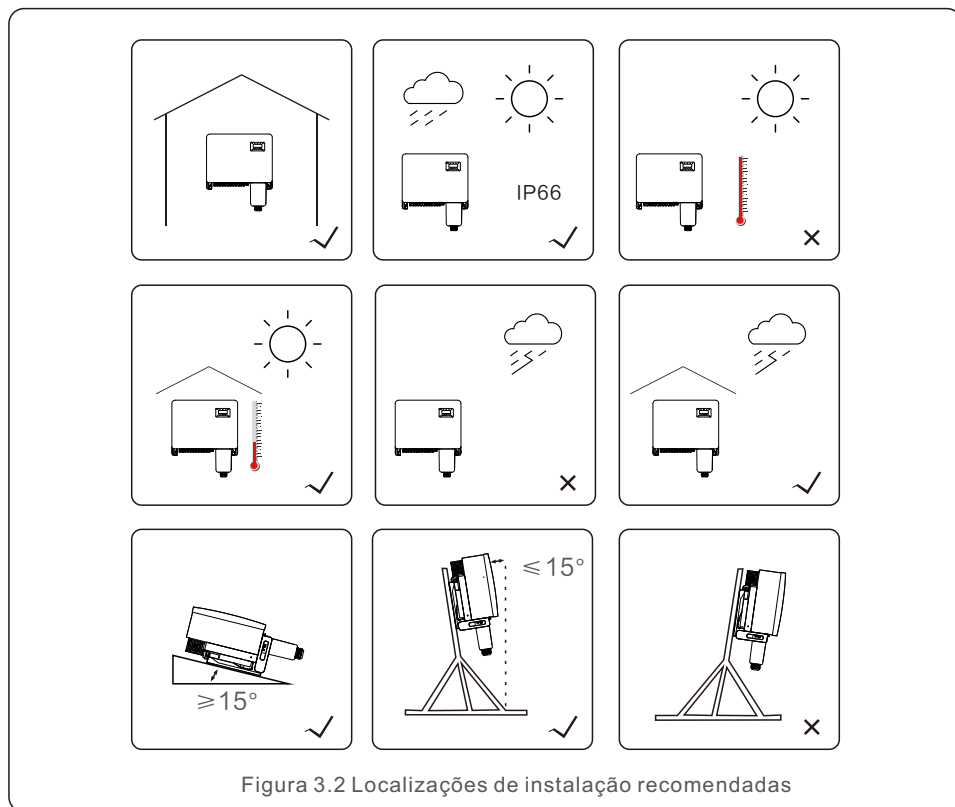
Figura 3.1 Folgas necessárias entre os inversores



### NOTA

Nada deve ser armazenado no inversor ou colocado contra ele.

## 3.1.1.1 Exemplos de instalações corretas e incorretas



## 3.1.2 Outras considerações ambientais

### 3.1.2.1 Consulta dos dados técnicos

Consultar a seção de especificações (seção 10) para condições ambientais adicionais (grau de proteção, temperatura, umidade, altitude, etc.).

### 3.1.2.2 Instalação de parede vertical

Este modelo de inversor Solis deve ser montado verticalmente (90 graus ou 15 graus para trás).

### 3.1.2.3 Evitar a luz direta do sol

A instalação do inversor na localização exposta à luz solar direta deve ser evitada.

A exposição direta à luz solar pode causar:

- Limite de saída de energia (com a consequente diminuição da produção de energia pelo sistema).
- Desgaste prematuro dos componentes elétricos/eletromecânicos.
- Desgaste prematuro dos componentes mecânicos (gaxetas) e da interface do usuário.

### 3.1.2.4 Circulação do ar

Não fique instalado nas salas pequenas e fechadas onde o ar não pode circular livremente. Para evitar o superaquecimento, assegure sempre que o fluxo de ar ao redor do inversor não esteja fechado.

### 3.1.2.5 Substâncias inflamáveis

Não fique instalado perto das substâncias inflamáveis. Mantenha a folga mínima de três (3) metros (10 pés) de tais substâncias.

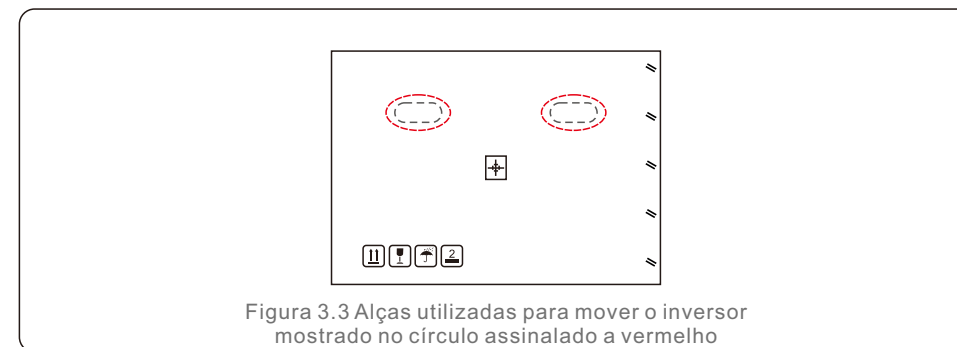
### 3.1.2.6 Área de convivência

Não fique instalado na área de convivência onde a presença longa de pessoas ou animais é prevista. Dependendo de onde o inversor é instalado (por exemplo: o tipo de superfície ao redor do inversor, as propriedades gerais da sala, etc) e a qualidade do fornecimento de energia, o nível de som do inversor pode ser bastante elevado.

## 3.2 Manuseio de produto

Por favor reveja as instruções abaixo para o manuseio do inversor:

1. Os círculos vermelhos representam recortes na embalagem do produto. Empurre os recortes para formar alças para mover o inversor (ver Figura 3.3).



2. As duas pessoas são obrigadas a retirar o inversor da caixa de embarque. Use as alças integradas ao dissipador de calor para remover o inversor da caixa (ver Figura 3.4).

# 3. Instalação

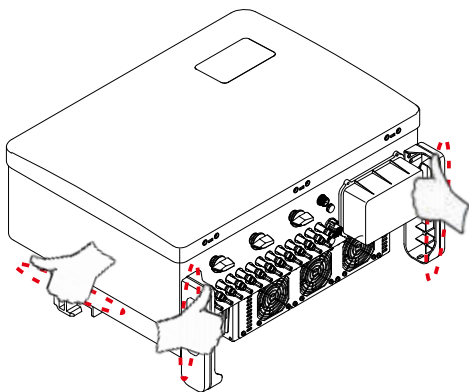


Figura 3.4 Alças de inversor

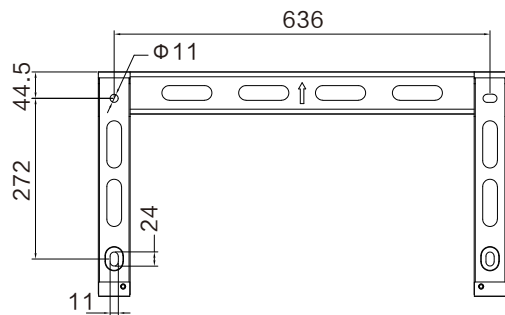


### AVISO

Devido ao peso do inversor, contusões ou fraturas ósseas podem ocorrer ao levantar e montar o inversor de forma incorreta. Quando o inversor está montado, deve ser levado em consideração o peso de inversor. Use uma técnica de elevação adequada ao montar.

## 3.3 Montar o Inversor

O inversor pode ser montado na parede ou em estrutura metálica. Os orifícios de montagem devem ser consistentes com o tamanho do suporte ou com as dimensões mostradas na Figura 3.5.



Unidade: mm

Figura 3.5 Montagem do inversor na parede

# 3. Instalação

## 3.3.1 Montagem na Parede

Ver figura 3.6 e figura 3.7. O inversor deve ser montado verticalmente.

Os passos para montar o inversor estão listados abaixo.

1. Ver Figura 3.6, os orifícios para a montagem dos parafusos são perfurados de acordo com o diâmetro de orifício do suporte através de uma broca de precisão mantendo a broca perpendicular à parede. A profundidade máxima é de 90mm.
2. Assegure que o suporte é horizontal. E os orifícios de montagem (na Figura 3.6) são marcados corretamente. Os orifícios são perfurados na parede conforme sua marcação.
3. Use os parafusos de montagem adequados para fixar o suporte na parede.

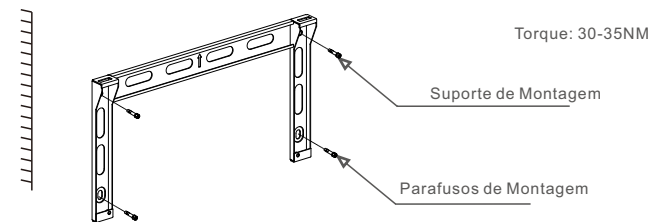


Figura 3.6 Montagem do inversor na parede

4. Levante o inversor e pendure-o no suporte, e depois deslize para baixo para assegurar que eles combinam perfeitamente.

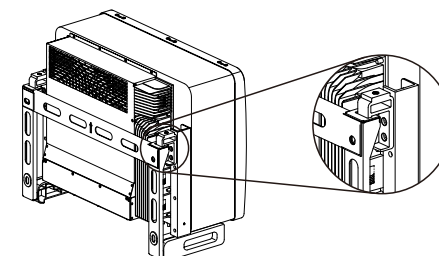


Figura 3.7 Instalar o inversor

5. Use os parafusos na embalagem para fixar o inversor ao suporte de montagem.

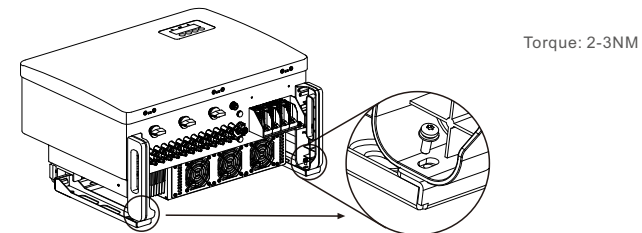


Figura 3.8 Fixar o inversor

# 3. Instalação

# 3. Instalação

## 3.3.2 Montagem na Estrutura

Os passos para montar na estrutura são listados abaixo:

### 1. Selecionar a localização para o inversor

- Com uma classificação de proteção IP66, o inversor pode ser instalado tanto em ambientes externos quanto internos.
- Quando o inversor está funcionando, a temperatura do chassi e do dissipador de calor será mais alta, não fique instalado o inversor em um local que você toque acidentalmente.
- Não fique instalado o inversor em um local onde ele é armazenado no material inflamável ou explosivo.

### 2. Ângulo de instalação

Por favor fique instalado o inversor verticalmente. Se o inversor não possa ser montado verticalmente, ele pode ser inclinado para trás para 15 graus a partir da vertical.

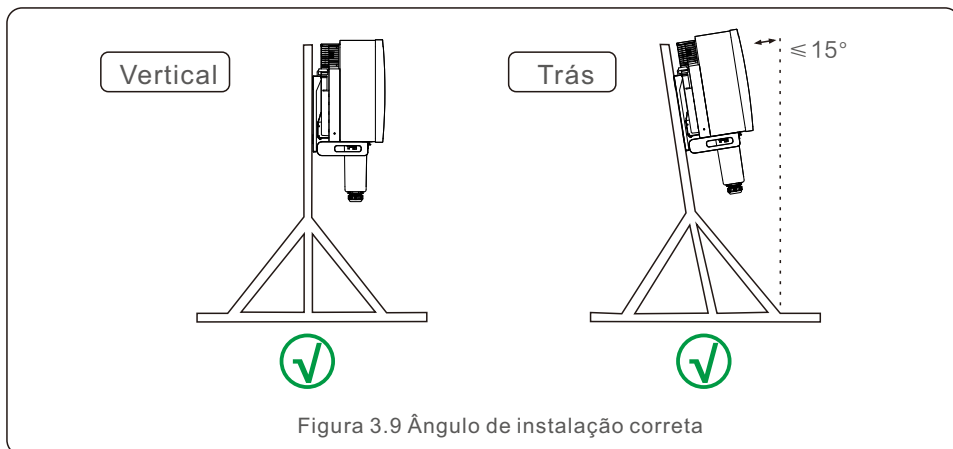


Figura 3.9 Ângulo de instalação correta

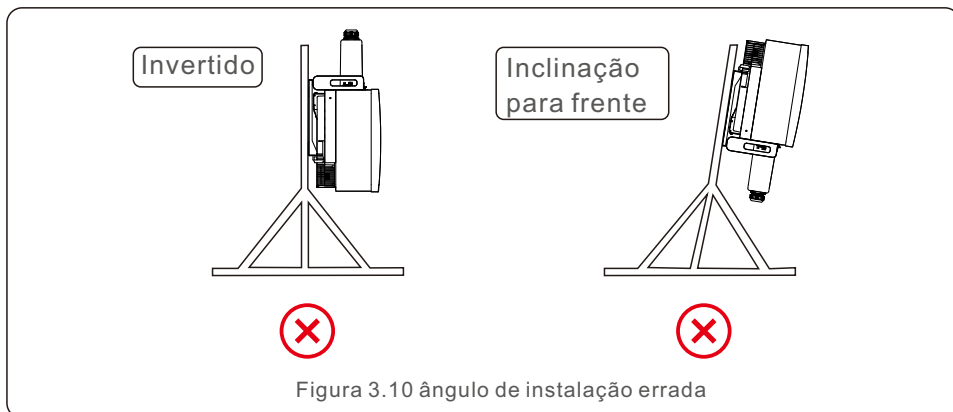


Figura 3.10 ângulo de instalação errada

### 3. Instalar placa de montagem

- 1) Retire o suporte e os fixadores da embalagem. Marque a posição para o orifício, perfurando de acordo com as posições dos orifícios do suporte.

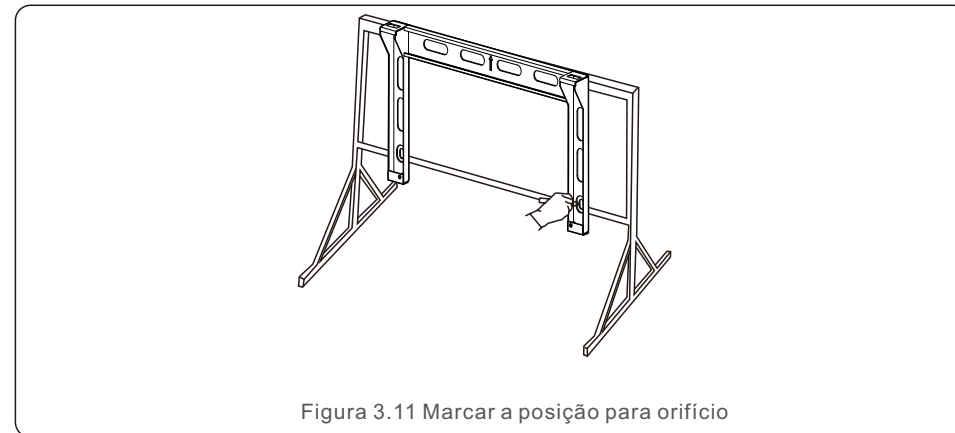


Figura 3.11 Marcar a posição para orifício

- 2) Perfure os orifícios marcados. Recomenda-se aplicação da tinta anticorrosiva no orifício para proteção contra corrosão.

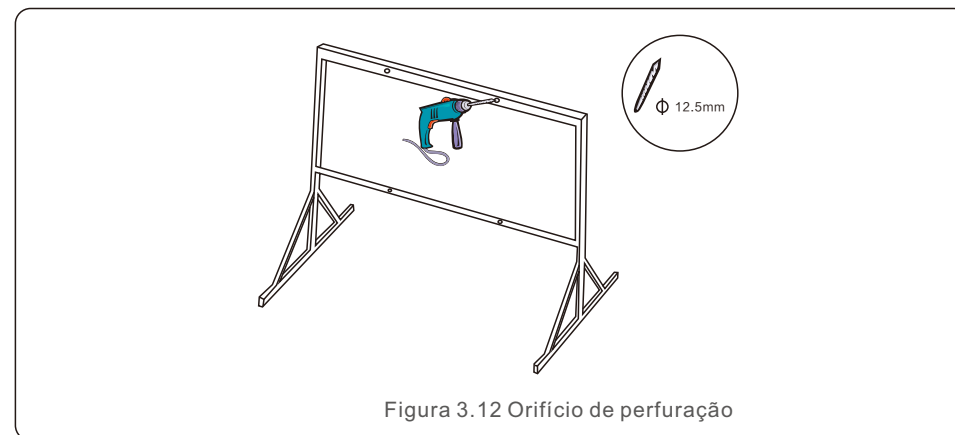
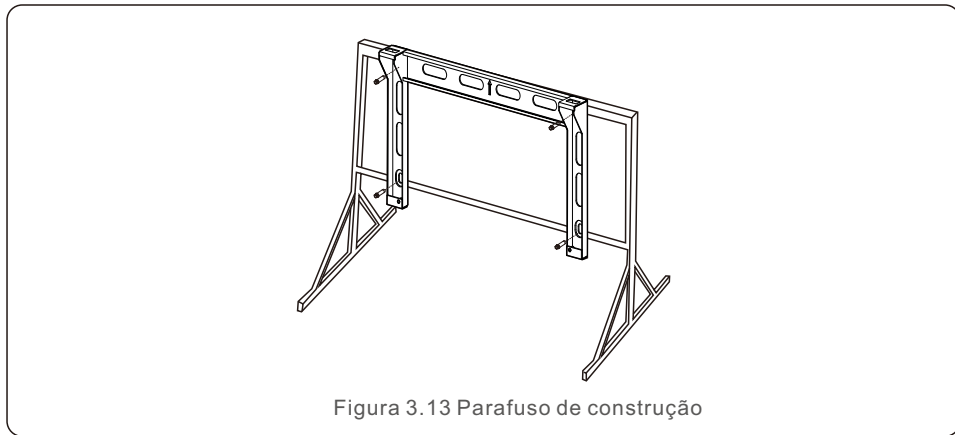


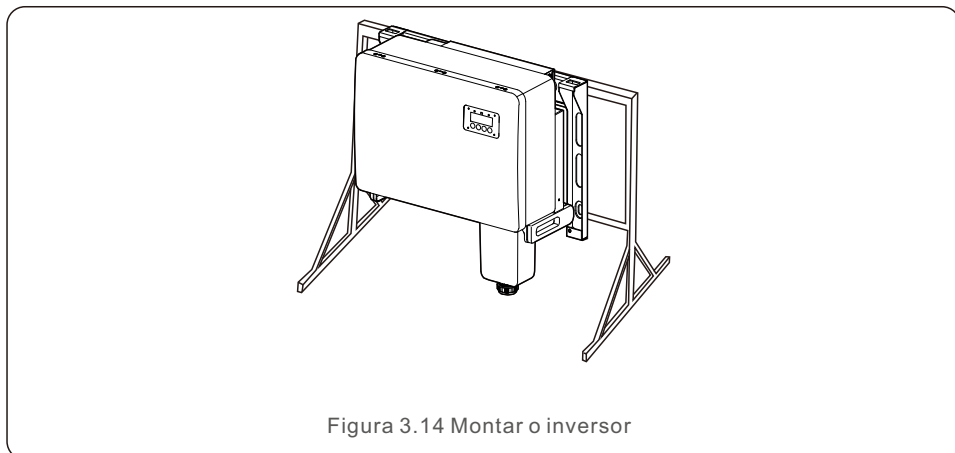
Figura 3.12 Orifício de perfuração

# 3. Instalação

3) Alinhe a placa de montagem com os orifícios, insira o parafuso de combinação (M10X40) através da placa de montagem no orifício. Fixe firmemente o suporte à estrutura metálica com o fixador fornecido. Aparafuse a porca a 36FT-LB (35NM).



4) Levante o inversor acima do suporte e depois deslize para baixo para assegurar que eles combinam perfeitamente.



# 3. Instalação

## 3.4 Conexões Elétricas

O design de inversor aplica o terminal de conexão rápida de tipo FV. A tampa não precisa de ser aberto durante a conexão elétrica de CC. Os rótulos localizados no fundo do inversor são descritos abaixo na tabela 3.1 Todas as conexões elétricas são adequadas para o padrão local ou nacional.

Partes	Conexão	Tamanho de cabo	Torque
Terminal de CC	Cordas de FV	4-6mm <sup>2</sup>	NA
Terminal de Terra	Terra de CA	25-50mm <sup>2</sup>	5-6N.m
Terminal de Rede	Rede	35-70mm <sup>2</sup>	10-20N.m
Porta COM de 16 pinos	Cabo de Comunicação	0.75-3mm <sup>2</sup>	0.4-0.6N.m
Porta COM de 4 pinos	Barra de Registro de Dados	NA	NA

Tabela 3.1 Símbolos de conexão elétrica

A conexão elétrica do inversor deve seguir os passos listados abaixo:

1. Desligue o interruptor principal da rede (CA).
2. Desligue o isolador de CC.
3. Conecte o inversor à rede.
4. Monte o conector de FV e conecte ao Inversor.

# 3. Instalação

## 3.4.1 Aterramento

Para proteger efetivamente o inversor, dois métodos de aterramento devem ser executados.

Conecte o cabo de aterramento de CA (Por favor veja seção 3.4.3)

Conecte o terminal de aterramento externo.

Para conectar o terminal de aterramento no dissipador de calor, por favor, siga os passos abaixo:

- 1) Prepare o cabo de aterramento: recomenda-se a utilização do cabo com núcleo de cobre ao ar livre. O condutor de aterramento deve ser pelo menos uma metade do tamanho dos condutores quentes.
- 2) Prepare terminais de OT: M10.



**Atenção:**

Para vários inversores em paralelo, todos os inversores devem ser conectados ao mesmo ponto de terra para eliminar a possibilidade da existência potencial de tensão entre as terras do inversor.

- 3) Tire o isolamento do cabo de aterramento em um comprimento adequado (ver Figura 3.15).

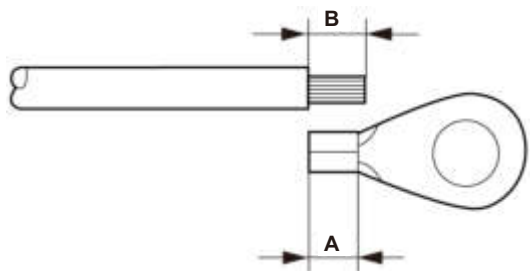


Figura 3.15 Comprimento adequado



**Atenção:**

B (comprimento de decapagem de isolamento) fica entre 2mm a 3mm maior do que A (área de crimpagem do terminal de cabos de OT).

# 3. Instalação

- 4) Insira o condutor decapado na área de crimpagem do terminal de OT e use a braçadeira hidráulica para crimpagem do terminal ao condutor (ver Figura 3.16).

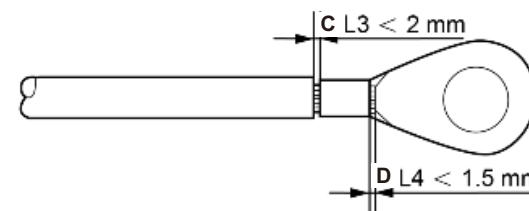


Figura 3.16 Condutor de decapagem



**Atenção:**

Após a crimpagem do terminal ao condutor, faça inspeção da conexão para assegurar que o terminal é crimpado firmemente ao condutor.

- 5) Remova o parafuso do ponto de aterramento do dissipador de calor.
- 6) Conecte o cabo de aterramento ao ponto de aterramento no dissipador de calor, e aperte o parafuso de aterramento, o torque é de 5 a 6 Nm (ver figura 3.17).

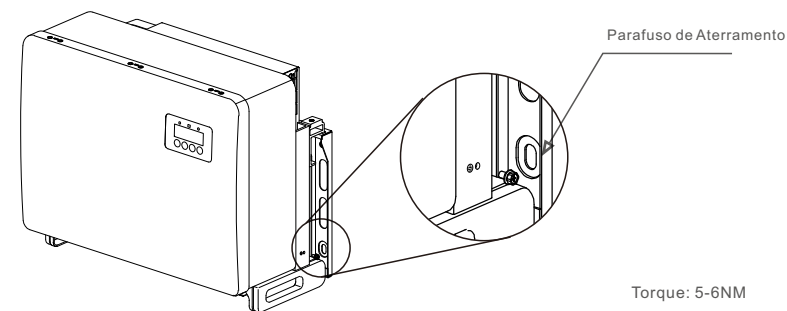


Figura 3.17 Cabo fixado



**Atenção:**

Para melhorar o desempenho de anticorrosão, após a instalação de cabo de aterramento, aplique silicone ou tinta.

# 3. Instalação

# 3. Instalação

## 3.4.2 Conectar lado de FV do inversor



### AVISO

Antes de conectar o inversor, assegure que a tensão do circuito aberto da matriz de FV está dentro do limite do inversor. Caso contrário, o inversor poderá ser danificado.



### AVISO

Não conecte a matriz de FV positiva ou a matriz de FV negativa à terra. Isto pode causar sérios danos ao inversor!



### AVISO

Assegure que a polaridade dos condutores de saída da matriz de FV corresponda aos rótulos dos terminais CC- e CC+ antes de conectar esses condutores aos terminais do inversor.

Por favor veja a tabela 3.1 para o tamanho de condutor aceitável para conexões CC. O condutor deve ser cobre apenas. Os passos da montagem dos conectores CC são listados como se segue:

1. Tire o condutor CC cerca de 7mm, desmonte a porca de tampa de conector.
2. Insira o condutor à porca de tampa de conector e ao pino de contato.

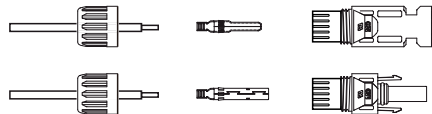


Figura 3.18 Desmontar a porca de tampa de conector.

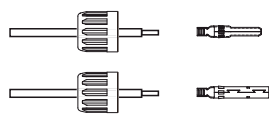


Figura 3.19 Inserir o condutor à porca de tampa de conector e ao pino de contato

3. Crimpe o pino de contato com o condutor usando um crimpador de condutor apropriado.
4. Insira o conector metálico ao topo de conector e aperte a porca com torque de 3 a 4 Nm.

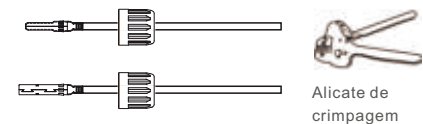


Figura 3.20 Crimpar o pino de contato ao condutor

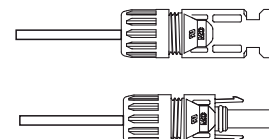


Figura 3.21 Conector com porca de tampa aparafusada

5. Fique medida a tensão FV da entrada CC com multimetro, verifique a polaridade do cabo de entrada CC (ver figura 3.22) e garanta que cada tensão de corda esteja na faixa de operação do inversor. Conecte o conector CC com o inversor até ouvir um leve clique indicando uma conexão bem sucedida. (ver figura 3.23)

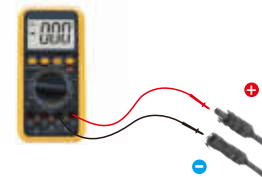


Figura 3.22 Medição de multimetro

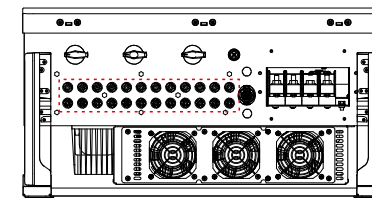


Figura 3.23 Conecte os conectores CC ao inversor

Tipo de Cabo	Área Transversal (mm <sup>2</sup> )		Diâmetro externo do cabo (mm)
	Faixa	Valor Recomendado	
Cabo PV genérico da indústria(modelo:FV1-F)	4.0~6.0 (12~10AWG)	4.0 (12AWG)	5.5~9.0



### CUIDADO:

Se as entradas CC forem acidentalmente conectadas em sentido inverso ou se o inversor estiver com defeito ou não estiver funcionando corretamente NÃO é permitido desligar o interruptor CC, pois isso danificará o inversor e levará até mesmo a um desastre de incêndio.

As operações corretas são:

- \*Use um amperímetro de encaixe para medir a corrente do corda de CC.
- \*Se estiver acima de 0,5A, aguarde a redução da irradiância solar até que a corrente diminua para abaixo de 0,5A.
- \*Apenas depois que a corrente estiver abaixo de 0,5A, é permitido desligar os interruptores CC e desconectar as cordas FV. Por favor observe que quaisquer danos devidos a operações erradas não são contidos pela garantia do dispositivo.

Requisitos para os módulos FV por entrada MPPT:

- Todos os módulos FV devem ser do mesmo tipo e com a mesma potência nominal.
- Todos os módulos FV devem ser alinhados e inclinados de forma idêntica.
- All PV modules must be aligned and tilted identically.
- A tensão de circuito aberto da matriz FV nunca deve exceder a tensão máxima de entrada do inversor, mesmo à temperatura mais fria prevista. (ver Seção 10 "Especificações" para requisitos de corrente e tensão de entrada) .
- Cada condutor conectado a um único MPPT deve consistir no mesmo número de módulos FV conectados em série.

# 3. Instalação

# 3. Instalação

## 3.4.2.1 Aviso de perigo de alta tensão para conexão CC



**CUIDADO**  
RISCO DO CHOQUE ELÉTRICO

Não toque um condutor CC energizado. Há altas tensões presentes quando os módulos FV são expostos à luz, causando risco de morte devido a um choque elétrico por contato com um condutor CC!

Conecte somente os cabos CC do módulo FV ao inversor, conforme descrito neste manual.



**CUIDADO**  
DANO POTENCIAL AO INVERSOR DEVIDO À SOBRETENSÃO

A tensão de entrada CC dos módulos FV devem não exceder a classificação máxima do inversor. (ver seção 10 "Especificações")

Verifique a polaridade e a tensão de circuito aberto das cordas FV antes de conectar os cabos CC ao inversor.

Confirme o comprimento do condutor e a faixa de tensão apropriados antes de conectar o cabo CC ao inversor.

## 3.4.3 Conectar lado de rede do inversor



**AVISO**  
Um dispositivo de proteção de sobrecorrente deve ser utilizado entre o inversor e a rede.

- 1). Conecte os três (3) condutores CC aos três (3) terminais CC marcados "L1", "L2" e "L3". Consulte as tabelas de código local e de queda de tensão para determinar o tamanho e o tipo de condutor apropriado.
- 2). Conecte o condutor de aterramento ao terminal marcado "PE" ( terra de proteção, o terminal de terra).

### Dispositivo de Proteção de Sobrecorrente (OCPD) para o lado de CA

Para proteger a linha de conexão CC do inversor, recomendamos que o dispositivo seja instalado para proteção contra sobrecorrente e fuga, com características mostradas a seguir na Tabela 3.2:



**NOTA**  
Use terminal de transferência AL-CU (bimetálico) ou graxa antioxidante com cabos e terminais de alumínio.

Inversor	Tensão Nominal (V)	Corrente de saída nominal (Amps)	Corrente para dispositivo de proteção (A)
S5-GC50K	220/380,230/400	76.0/72.2	100
S5-GC60K	220/380,230/400	91.2/86.6	125
S5-GC60K-HV	480	72.2	100
S5-GC70K-HV	480	84.2	100
S5-GC25K-LV	220	65.6	100
S5-GC30K-LV	220	78.7	100
S5-GC36K-LV	220	94.5	125
S5-GC37.5K-LV	220	98.4	125

Tabela 3.2 Classificação de rede OCPD

## 3.4.3.1 Conexão do inversor à rede pública

Todas as instalações elétricas devem ser efetuadas de acordo com os padrões locais e o Código Elétrico Nacional @ ANSI/NFPA 70 ou o Código Elétrico Canadense @ CSA C22.1. Os circuitos elétricos CA e CC são isolados do invólucro. Se exigido pela seção 250 do Código Elétrico Nacional®, ANSI/NFPA 70, o instalador é responsável pela aterramento do sistema.

A tensão de rede deve ser dentro da faixa de permissão. A faixa de operação exata do inversor é especificada na Seção 10 "Especificações".

## 3.4.3.2 Procedimento de Fiação



**CUIDADO**  
RISCO DO CHOQUE ELÉTRICO. Antes de iniciar o procedimento de fiação, assegure que o disjuntor tripolar esteja desligado e não possa ser reconectado.



**NOTA**  
Danos ou destruição dos componentes eletrônicos do inversor devido à intrusão de umidade e poeira se a abertura do invólucro for aumentada.

# 3. Instalação

# 3. Instalação



**CUIDADO**

Risco de fogo. Se dois condutores forem conectados a um terminal. Se a conexão dos dois condutores ao terminal for feita, o incêndio pode ocorrer. NUNCA CONECTE MAIS DE UM CONDUTOR POR TERMINAL.



**NOTA**

Use terminais de crimpagem M10 para conectar aos terminais CA do inversor.

Especificação do cabo		Cabo de núcleo de cobre
Seção transversal (mm) <sup>2</sup>	Faixa	10~70
	Recomendada	35
Diâmetro de cabo externo (mm)	Faixa	37~44
	Recomendada	40

1) Decape a extremidade da jaqueta isolante do cabo CA cerca de 300mm e em seguida decape a extremidade de cada condutor.

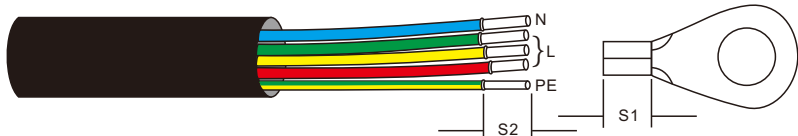


Figura 3.24 Decapar cabo CA



**NOTA:**

S2 (comprimento de decapagem de isolamento) é de 2mm a 3mm maior que S1. (área de crimpagem de terminal do cabo OT)

2) Decape o isolamento do condutor passando pela área de crimpagem do terminal OT, depois use uma ferramenta de crimpagem hidráulica para crimpar o terminal. A parte crimpada do terminal deve ser isolada com tubo termoretráctil ou fita isolante.



**NOTA:**

Se escolher cabo de alumínio, você deve usar terminal de transferência de alumínio de cobre para evitar contato direto entre a barra de cobre e o cabo de alumínio. (Por favor, selecione um terminal de transferência de alumínio de cobre com base em sua especificação de cabo).

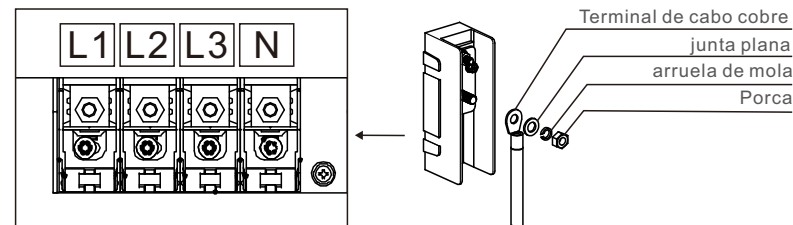


Figura 3.25 Terminal de transferência de alumínio de cobre

- 3) Deixe o disjuntor CA desligado para garantir que ele não feche inesperadamente.
- 4) Retire os 4 parafusos na caixa de junção do inversor e retire a tampa de caixa de junção.
- 5) Insira o cabo através da porca, bainha e tampa do terminal CA. Conecte o cabo ao bloco de terminais CA por sua vez, usando uma chave de soquete. Aperte os parafusos no bloco de terminais. O torque é de 10~20Nm.

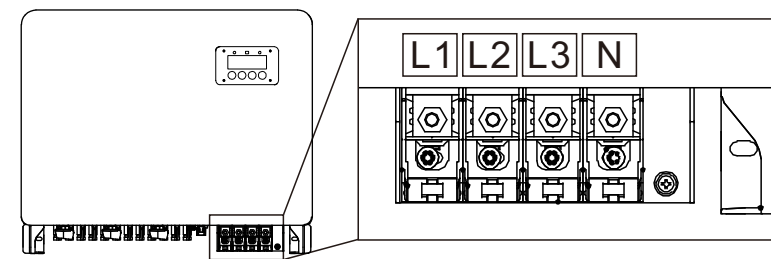


Figura 3.26 Condutor com Neutro

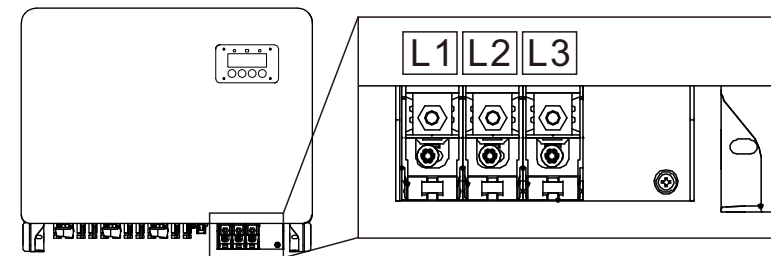


Figura 3.27 Condutor sem Neutro

## 4. Comissionamento & Monitoramento

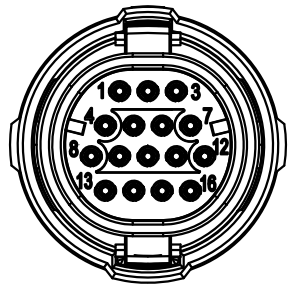
Existe 2 portas de comunicação no inversor.

Uma é a porta COM de 4 pinos e outra é a porta COM de 16 pinos.

A porta COM de 4 pinos é utilizada para conectar as barras de registro de dados de Solis.  
(Por favor consulte os manuais de barras de registro de dados de Solis para obter detalhes)

A porta COM de 16 pinos é utilizada para conexão em cadeia de inversores múltiplos /  
Conexão de DRM / Conexão de Interface Lógica / Conexão de Medidor.

O pacote do inversor incluirá um conector COM de 16 pinos para ser usado nesta porta COM de 16 pinos. As definições do pino são mostradas abaixo. Relativamente ao conector, o pino 1 situa-se à esquerda da primeira fila. A polaridade restante está mostrando no diagrama abaixo.



Pino	Definição	Pino	Definição
1	Medidor RS485-A	9	DRM1/5
2	Medidor RS485-B	10	DRM 2/6
3	COM1 485-A	11	DRM 3/7
4	COM1 485-B	12	DRM 4/8
5	\	13	RefGen
6	COM2 485-A	14	Com/DRM0
7	COM2 485-B	15	V+, 12V
8	\	16	V-, GND

Figura 4.1 Conector COM de 16 pinos

A seguir está o diagrama de montagem do conector COM de 16 pinos.

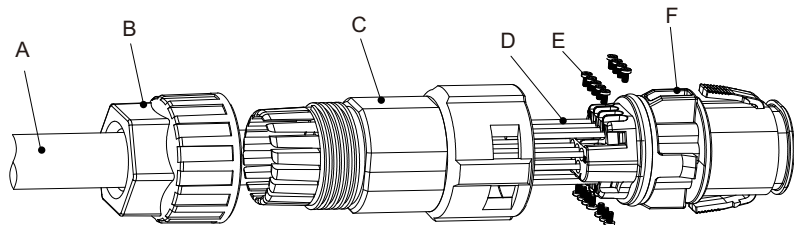


Figura 4.2

A-Cabo principal (Diâmetro: 4-6mm)

B-Porca de bloqueio (Torque: 3,5-4N.m)

C-Manga

D-Conductor COM (Dimensão: 0,75-3mm<sup>2</sup>, comprimento de decapagem: 10-12mm)

E-Parafuso de Bloqueio (Torque: 0,4-0,6N.m)

F-Conector

## 4. Comissionamento & Monitoramento

Passos de Conexão:

1. Conduzir o cabo principal através da porca de bloqueio e da manga.
2. Decapar os condutores COM e inserir aos terminais de pino correspondentes. Depois apertar os parafusos de bloqueio para os terminais de pino.
3. Puxar a manga ao conector e apertar a porca de bloqueio na extremidade de manga.
4. Conectar o conector à porta COM de 16 pinos no fundo do inversor.

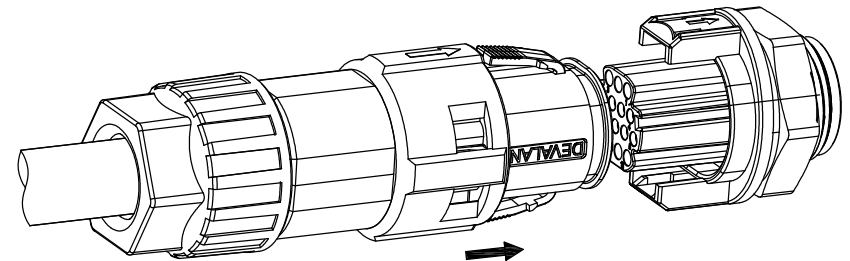


Figura 4.3

Passos de Desconexão:

1. Pressionar o botão em ambos os lados do conector e puxar o conector para desconectar da porta COM.

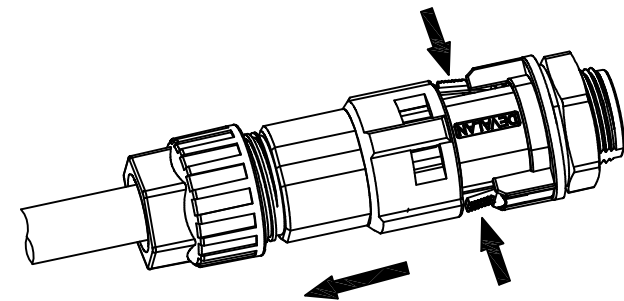


Figura 4.4

## 4. Comissionamento & Monitoramento

2. Usar a ferramenta de desbloqueio para inserir na ranhura da manga e puxar a manga para desconectar do conector.

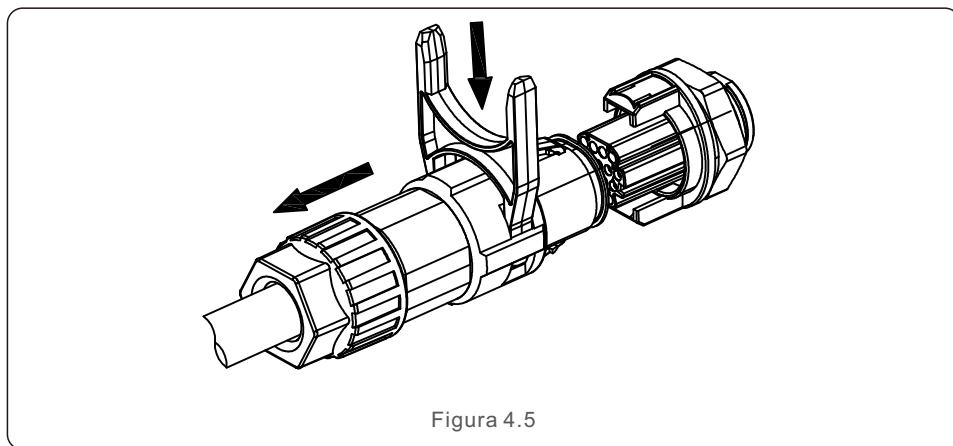


Figura 4.5

### 4.1 Conexão de monitoramento do inversor

Solis pode fornecer os acessórios opcionais, tais como barras de registro de dados individuais, incluindo barra Wifi, barra GPRS e barra LAN para o monitoramento de um único inversor ou caixas de registro de dados única-para-múltiplas, incluindo caixa Wifi e caixa GPRS para o monitoramento de múltiplos inversores. Por favor veja os respectivos manuais para obter detalhes.

#### 4.1.1 Monitoramento para o único inversor

Cada inversor pode conectar à barra de registro de dados individuais para fins de monitoramento remoto. A barra de registro de dados deve ser conectada diretamente à porta de COM de 4 pinos. É um projeto simples de inserção e funcionamento com duração de instalação curta. Relativamente aos detalhes e o processo de configuração restante, consulte o manual da barra de registro de dado.

## 4. Comissionamento & Monitoramento

### 4.1.2 Monitoramento para inversores múltiplos

Quando os inversores múltiplos precisam fazer a comunicação de cadeia de inversores múltiplos juntos, podem ser usados Pino 3/4 e Pino 6/7 da porta COM de 16 pinos.

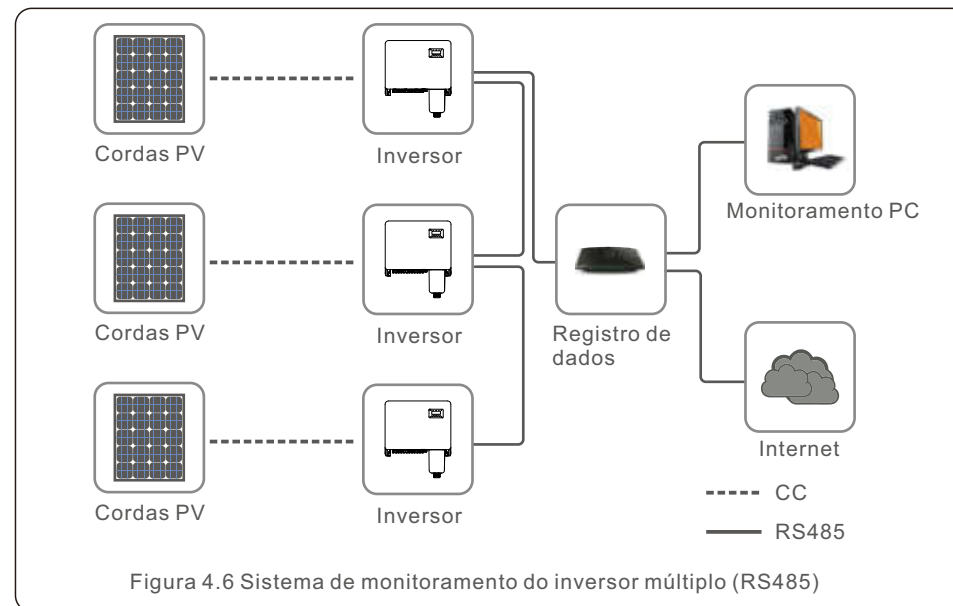
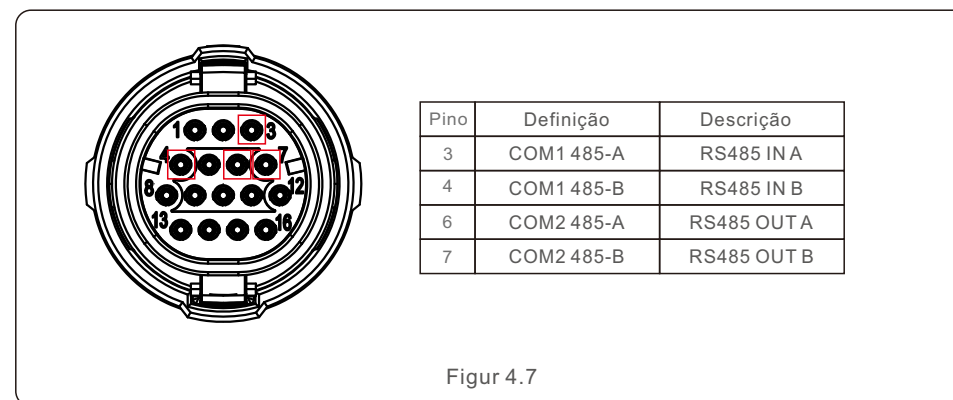


Figura 4.6 Sistema de monitoramento do inversor múltiplo (RS485)



Figur 4.7

O cabo de barramento RS485 pode funcionar na caixa de registro de dados única para múltipla ou quaisquer dispositivos de monitoramento de terceiros compatíveis, PPC ou oficina SCADA.

## 4. Comissionamento & Monitoramento

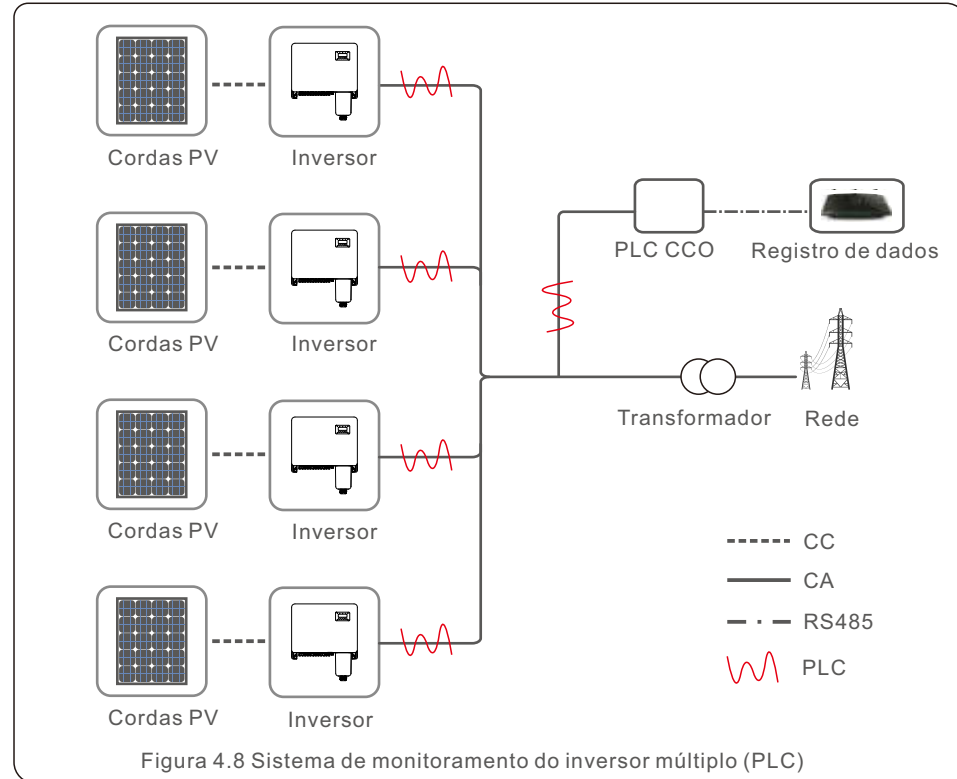
### 4.1.3 Opção de Comunicação por Linha de Potência (PLC)

A comunicação de PLC é uma função opcional desta série de inversores. Para os inversores encomendados com função PLC, um módulo PLC STA será integrado dentro do inversor que gerará sinais PLC nos cabos CA. O dispositivo separado (PLC CCO) será fornecido aos clientes para receber os sinais de PLC a partir dos cabos CA e converter em sinais RS485. A comunicação de PLC não requer cabos de comunicação extraordinária. Por favor consulte o manual de PLC CCO para obter detalhes.



#### NOTA:

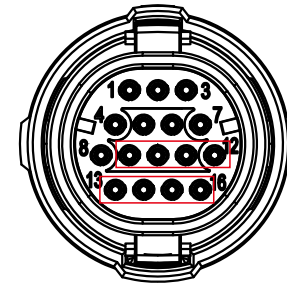
A comunicação de PLC pode não funcionar com a comunicação RS485 no mesmo tempo. Se tiver sido instalado PLC CCO para a comunicação PLC no campo, depois as portas RS485 para os inversores pode não ser utilizado para conectar outro dispositivo de monitoramento/controle.



## 4. Comissionamento & Monitoramento

### 4.2 Conexão DRM/Conexão de Interface Lógica

O AS/NZS 4777.2:2015 requer inversores para suportar os modos de resposta à demanda (DRM). Os inversores da versão australiana da Solis cumprem plenamente os requisitos DRM do AS/NZS 4777.2:2015. A definição do pino está mostrando abaixo. Para detalhes sobre a lógica de funcionamento, consulte o documento padrão do AS/NZS 4777.2:2015. O dispositivo de controle DRM não está no escopo de fornecimento do Solis.



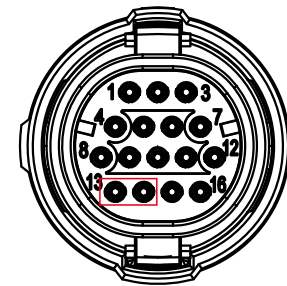
Pino	Definição	Pino	Definição
9	DRM1/5	13	RefGen
10	DRM 2/6	14	Com/DRM0
11	DRM 3/7	15	V+, 12V
12	DRM 4/8	16	V-, GND

Figura 4.9

Alguns países europeus podem requerer um simples relé de interface lógica ou um interruptor contator para operar o FUNCIONAMENTO/PARAGEM dos inversores. Para os inversores Solis da versão europeia, o Pino 13 e o Pino 14 podem ser usados para executar a lógica de controle (Não disponível na África do Sul).

O relé de interface lógica ou o interruptor contator não está no escopo de fornecimento de Solis. Quando o relé estiver fechado (curto-circuito entre o Pino 13 e o Pino 14), o inversor pode operar normalmente.

Quando o relé estiver aberto (Aberto entre o Pino 13 e o Pino 14), o inversor reduzirá sua potência de saída ao zero dentro de 5 segundos.



Pino	Definição
13	RefGen
14	Com/DRM0

Figura 4.10

Após a conexão da fiação da interface DRM ou lógica, consulte a seção 7.5.8.1 para ativar a função de interface DRM/Lógica.

# 4. Comissionamento & Monitoramento

## 4.3 Conexão do Medidor

O inversor pode funcionar com um medidor inteligente trifásico para alcançar a função de Gestão da Energia de Exportação e/ou a função de monitoramento de consumo de 24 horas. O Pino 1 e Pino 2 de porta COM de 16 pinos são utilizados para a comunicação de Medidor RS485.

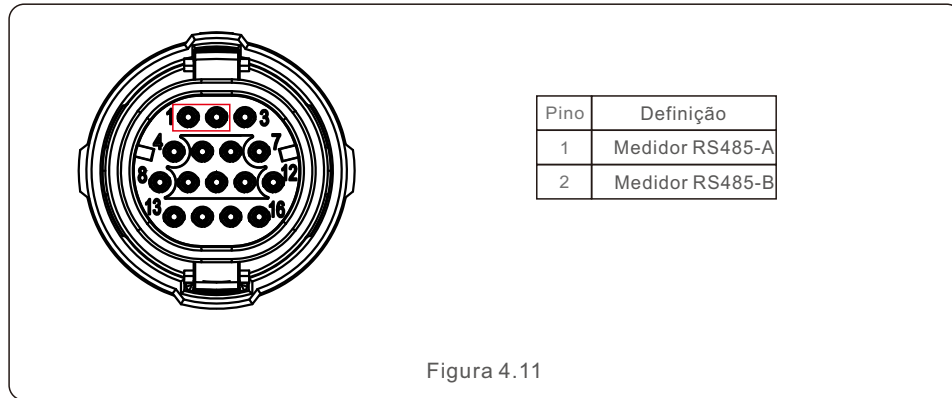


Figura 4.11

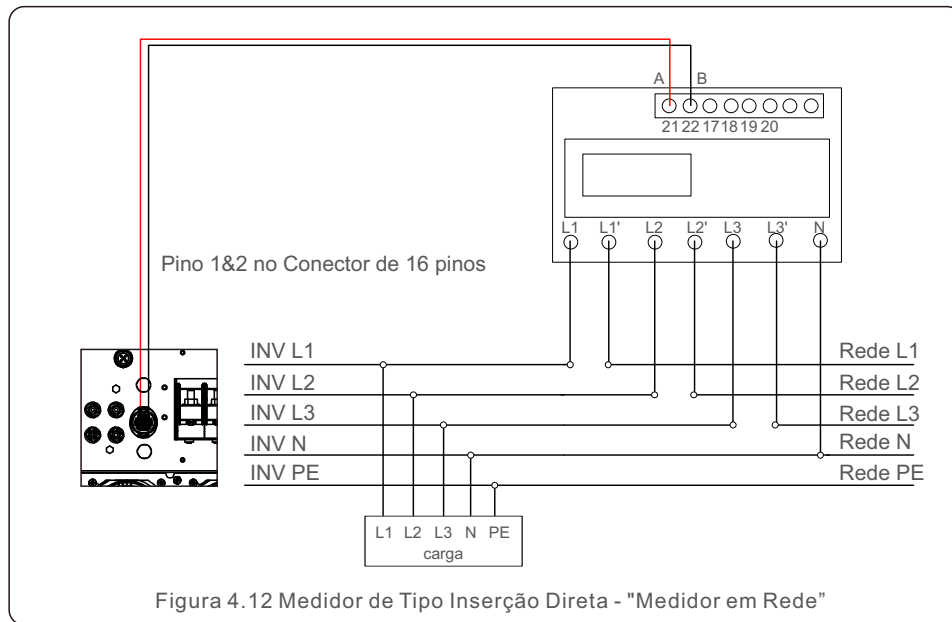


Figura 4.12 Medidor de Tipo Inserção Direta - "Medidor em Rede"

# 4. Comissionamento & Monitoramento

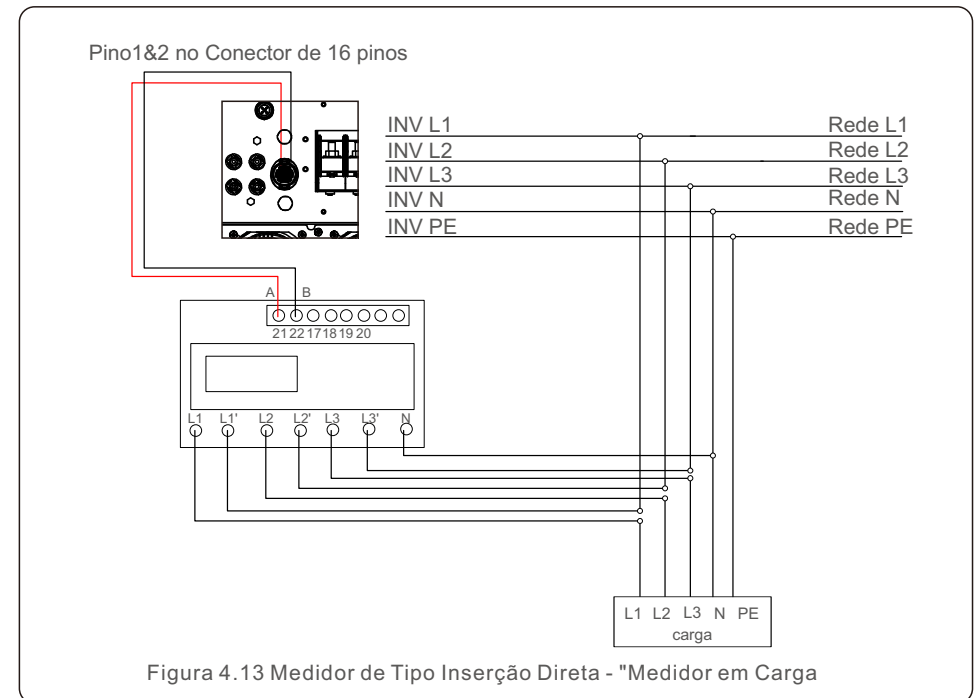


Figura 4.13 Medidor de Tipo Inserção Direta - "Medidor em Carga"

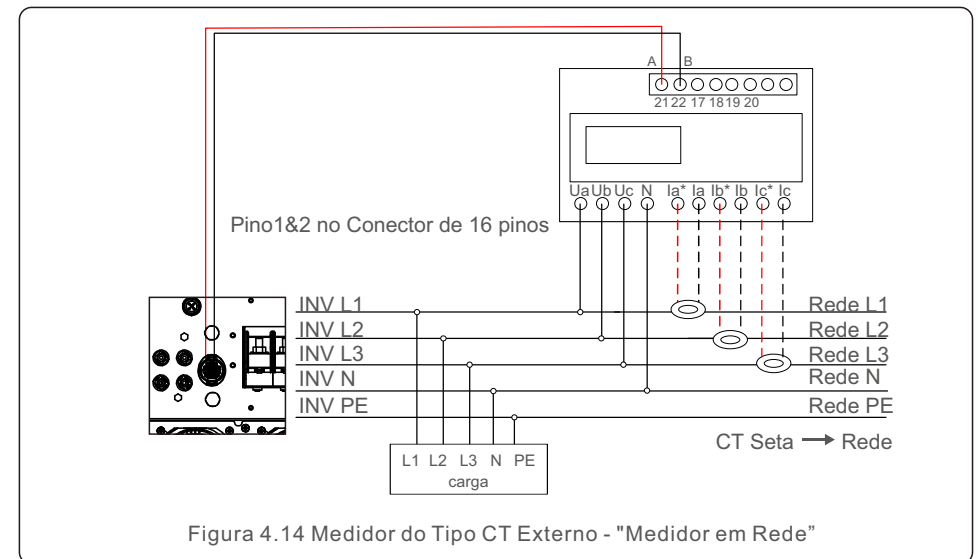
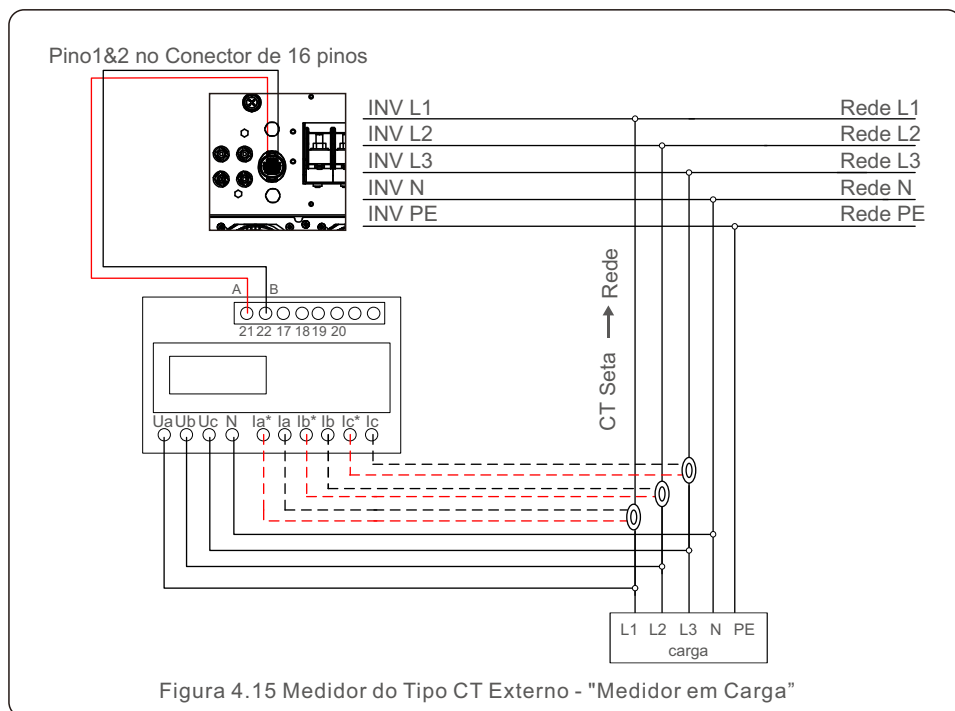


Figura 4.14 Medidor do Tipo CT Externo - "Medidor em Rede"

## 4. Comissionamento & Monitoramento



## 5. Comissionamento

### 5.1 Seleção do padrão de rede apropriado

#### 5.1.1 Verificação do padrão de rede para o país de instalação

Os inversores de Solis são usados em todo o mundo e apresentam padrões predefinidos para operar em qualquer rede.

O menu para alterar o padrão da rede ou para criar um padrão personalizado é acessível como descrito na Seção 6.7 e abaixo.



**AVISO:**

A não definição do padrão correto da rede pode resultar no funcionamento inadequado do inversor, em danos ao inversor ou na não operação do inversor.

### 5.2 Alteração do padrão da rede

#### 5.2.1 Procedimento de definir o padrão da rede



**NOTA:**

Esta operação é apenas para os técnicos de serviço. O inversor é personalizado de acordo com o padrão de rede local antes do envio. Não deve haver nenhuma exigência para definir o padrão.



**NOTA:**

A função "Usuário-Definição" só pode ser usada pelo engenheiro de serviço. A alteração do nível de proteção deve ser aprovada pela concessionária local.

- 1). Na tela principal do visor, selecione ENTRAR. Há 4 opções de sub-menu, use as setas para CIMA/para BAIXO para destacar as CONFIGURAÇÕES AVANÇADAS. Pressione entrar para selecionar.

Information  
Settings

Figura 5.1

- 2). A tela mostrará que uma senha é necessária. A senha padrão é "0010", pressione a tecla PARA BAIXO para mover o cursor, pressione a tecla PARA CIMA para mudar o dígito destacado.

YES=<ENT> NO=<ESC>  
Password:0000

Figura 5.2

# 5. Comissionamento

- 3). Use as teclas PARA CIMA/PARA BAIXO para destacar a opção de SELECIONAR PADRÃO. Pressione entrar para selecionar.



– Select Standard  
Grid ON/OFF

Figura 5.3

- 4). Selecione o padrão de rede para o país de instalação.



YES=<ENT> NO=<ESC>  
Standard:G99

Figura 5.4

Pressione a tecla de ENTRAR para confirmar a configuração.

Pressione a tecla ESC para cancelar as alterações e retornar o menu anterior.

## 5.3 Configuração do padrão de rede personalizado



### AVISO

- A não definição do padrão correto da rede pode resultar no funcionamento inadequado do inversor, em danos ao inversor ou na não operação do inversor.
- Somente o pessoal certificado deve definir o padrão da rede.
- Faça apenas a configuração da rede que é aprovada por sua localização e pelos padrões nacionais da rede.

- 1). Por favor consulte a seção 6.7 "Configurações Avançadas" para procedimentos de criar uma configuração de rede personalizada para a opção de menu Usuário-Definição.

# 5. Comissionamento

## 5.4 Verificações preliminares



### AVISO

Alta Tensão

As medições de CA e CC devem ser feitas apenas pelo pessoal qualificado.

### 5.4.1 Conexões CC

Verifique as conexões CC.

- 1)Puxe levemente cada cabo CC para garantir que ele seja totalmente capturado no terminal.
- 2) Faça inspeção visual se há algum cordão perdido que não possa ser inserido no terminal.
- 3) Verifique se os parafusos dos terminais estão com o torque correto.

### 5.4.2 Conexões CA

Verifique as conexões CA.

- 1)Puxe levemente cada cabo CA para garantir que ele seja totalmente capturado no terminal.
- 2) Faça inspeção visual se há algum cordão perdido que não possa ser inserido no terminal.
- 3) Verifique se os parafusos dos terminais estão com o torque correto.

### 5.4.3 Configuração CC

Verificar a configuração CC anotando o número de painéis em uma corda e a tensão da corda.

#### 5.4.3.1 VOC e Polaridade

Faça medição de VOC e verifique a polaridade das cordas. Assegura que ambos são corretos e que VOC está em especificação.



### AVISO:

As tensões de entrada maiores que o valor máximo aceitável pelo inversor (ver "Especificações" na seção 10) podem danificar o inversor. Embora os inversores Solis apresentem a proteção de polaridade reversa, a conexão longa na polaridade reversa pode danificar esses circuitos de proteção e/ou o inversor.

#### 5.4.3.2 Fuga à terra

Faça medição da fuga à terra para verificar a falha de terra de CC.

## 5. Comissionamento

### 5.4.3.2.1 Detecção da fuga à terra

Os inversores Solis são sem transformador e não têm uma conexão de matriz à terra. Qualquer medição de uma tensão fixa entre a terra e a fiação de condutor positivo ou negativo indica uma fuga (falta à terra) à terra e deve ser corrigida antes de energizar o inversor ou podem ocorrer danos ao inversor.

### 5.4.4 Configuração CA

Verifique a configuração CA.

#### 5.4.4.1 Medição de Vac e frequência

Faça medição de VAC e verifique se a tensão está dentro dos padrões de rede local.

- 1). Medir cada fase à terra (L-G).
- 2). Medir as fases a outras fases nos pares (L-L). PH A a PH B, PH B a PH C e PH C a PH A.
- 3). Se o medidor estiver equipado, faça medição da frequência de cada fase à terra.
- 4). Assegurar que cada medição está dentro dos padrões de rede local e as especificações do inversor são mostradas na Seção 10 “Especificações”.

#### 5.4.4.2 Teste de rotação de fases

recomendado o teste de rotação de fases para assegurar que as fases foram conectados na ordem apropriada. Não é necessária a conexão de rotação de fase específica para os inversores Solis.

No entanto, a concessionária local pode exigir a rotação de fase específica ou um registro de configuração de fase da instalação.

## 6. Ativação e Desativação

### 6.1 Procedimento de ativação

Para ativar o inversor, é obrigatório que os passos abaixo sejam seguidos na ordem exatamente destacada.

- 1). Assegure que as verificações de comissionamento na Seção 5 foram efetuadas.
- 2). Ligue o interruptor CA.
- 3). Ligue o interruptor CC. Se a tensão de matriz de FV (CC) for maior que a tensão de ativação do inversor, o inversor ligará. O LED vermelho de ENERGIA CC e o LCD estarão continuamente acesos.
- 4). Os inversores Solis são alimentados pelo lado CC. Quando o inversor detecta a energia CC que está dentro das faixas de ativação e operação, o inversor será ligado. Depois de ligar, o inversor verificará os parâmetros internos, sentirá e monitorará a tensão CA, a taxa de hertz e a estabilidade da rede de alimentação. Durante este período, o LED DE OPERAÇÃO verde picará e a tela de LCD mostrará a INICIALIZAÇÃO. Isto diz ao operador que o inversor está se preparando para gerar energia CA.
- 5). Após o atraso obrigatório localmente (300 segundos para inversores compatíveis com IEEE-1547), o inversor começará a gerar energia CA. O LED DE OPERAÇÃO verde estará aceso de forma contínua e a tela de LCD apresentará a GERAÇÃO.



#### **CUIDADO:**

A temperatura superficial do inversor pode atingir até a 75°C (167°F). Para evitar o risco de queimaduras, não toque a superfície quando o inversor está no modo de operação. Adicionalmente, o inversor deve ser instalado fora de alcance das crianças.

### 6.2 Procedimento de desativação

Para desativar o inversor, é obrigatório que os passos abaixo sejam seguidos na ordem exatamente destacada.

1. Selecionar “Rede Desligada” na Configuração Avançada do Inversor LCD.
2. Desligar o Interruptor CA entre o inversor Solis e Rede.
3. Aguarde aproximadamente 30 segundos (durante este período, os capacitores laterais CA estão dissipando energia). Se o inversor tiver tensão CC acima do limite de ativação, o LED DE ENERGIA vermelho será aceso. Desligue o interruptor CC.
4. Confirme se todos os interruptores de LED estão DESLIGADOS (um (1) minuto).

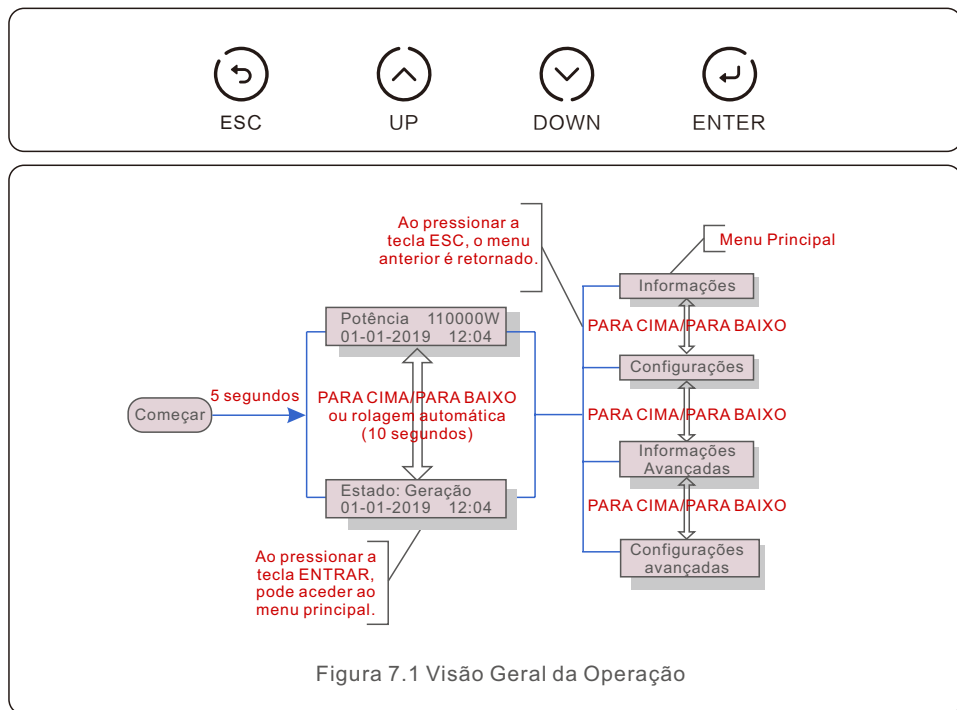


#### **CUIDADO:**

Embora o interruptor de desconexão CC do inversor esteja na posição DESLIGADA e todos os LED's estejam DESLIGADOS, os operadores devem aguardar cinco (5) minutos após a fonte de energia CC ter sido desconectada antes de abrir o armário de inversor. Os capacitores laterais de CC podem levar até cinco (5) minutos para dissipar toda a energia armazenada.

# 7. Operação Normal

Em operação normal, a tela LCD mostra alternativamente a potência do inversor e o estado de operação (ver Figura 7.1). A tela pode ser rolada manualmente, pressionando as teclas PARA CIMA/PARA BAIXO. Ao pressionar a tecla ENTRAR, é possível aceder ao Menu Principal.



## 7.1 Menu Principal

Há quatro submenus no Menu Principal (ver Figura 7.1):

1. Informações
2. Configurações
3. Informações Avançadas
4. Configurações Avançadas

## 7.2 Informações

O menu principal do inversor trifásico Solis fornece o acesso aos dados de operação e às informações. As informações são mostradas selecionando “informações” do menu e depois rolando para cima ou para baixo.

# 7. Operação Normal

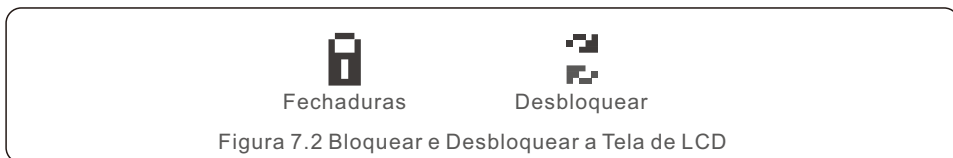
Visor	Duração	Descrição
V_DC01: 0000.0A I_DC01: +000.0A ... V_DC06: 0000.0A I_DC06: +000.0A	10 segundos	V_CC: Mostra a tensão de entrada CC. I_DC: Mostra a corrente de entrada CC.
V_A: 000.0V I_A: 000.0A ... V_C: 000.0V I_C: 000.0A	10 segundos	V_A(B,C): Mostra o valor de tensão da rede. I_A(B,C): Mostra o valor de corrente da rede.
Estado: Geração Potência: 0000W	10 segundos	Estado: Mostra o estado instantâneo do Inversor. Potência: Mostra o valor da potência de saída instantânea.
Potência Reativa: 0000Var Potência Aparente: 0000VA	10 segundos	Potência Reativa: Mostra a potência reativa do inversor. Potência Aparente: Mostra a potência aparente do inversor.
Frequência da rede F_Grid 00,00Hz	10 segundos	F_Grid: Mostra o valor da frequência da rede.
Energia Total 0000000 kwh	10 segundos	Valor energético total gerado.
Neste mês: 0000kwh No último mês: 0000kwh	10 segundos	Neste Mês: Energia total gerada este mês. No último mês: Total de energia gerada no mês passado.
Hoje: 00,0kwh Ontem: 00,0kwh	10 segundos	Hoje: Energia total gerada hoje. Ontem: Energia total gerada ontem.
Inversor SN 000000000000000	10 segundos	Mostra o número de série do inversor.
Exportação_P:NULL Exportação_I:NULL	10 segundos	Energia de EPM Corrente de EPM.
Modo de funcionamento: NULL DRM NO.:08	10 segundos	Modo de funcionamento: Mostra o modo de funcionamento atual. Mostra o número de DRM
I_DC01: +05.0A I_DC02: +04.9A ... I_DC12: +05.2A	10 segundos	I_DC01 : Mostra o valor de entrada atual 01. I_DC02 : Mostra o valor de entrada atual 02. ... I_DC12 : Mostra o valor de entrada atual 12.

Tabela 7.1 Lista de Informações

# 7. Operação Normal

## 7.2.1 Tela de desbloqueio

A tela será bloqueada automaticamente em um minuto se não houver mais operação. Pressione e segure as teclas ESC e ENTER ao mesmo tempo por cerca de dez segundos para desbloquear.



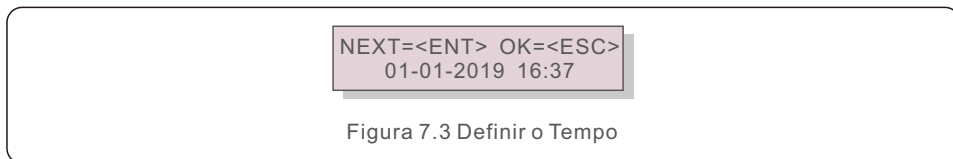
## 7.3 Configurações

Os seguintes submenus são mostrados quando o menu Configurações é selecionado:

1. Definir o Tempo
2. Definir o Endereço

### 7.3.1 Definir o Tempo

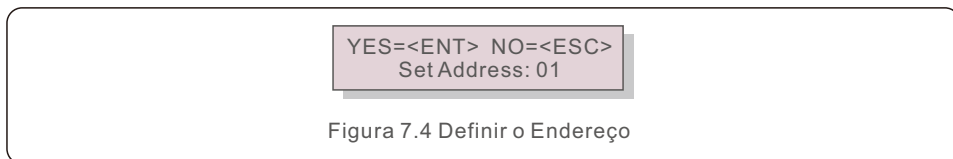
Esta função permite a configuração de tempo e data. Quando esta função é selecionada, o LCD mostrará a tela conforme mostrada na Figura 7.3.



Pressione as teclas PARA CIMA/PARA BAIXO para definir o tempo e a data. Pressione a tecla ENTRAR para mover de um dígito ao próximo (a partir da esquerda à direita). Pressione a tecla ESC para guardar as configurações e retornar ao menu anterior.

### 7.3.2 Definir o Endereço

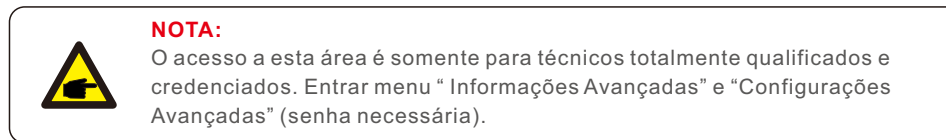
Esta função é utilizada para definir o endereço quando vários inversores são conectados a três monitores. O número de endereço pode ser atribuído de "01" a "99" (ver Figura 7.4). O número de endereço padrão do Inversor Trifásico Solis é "01".



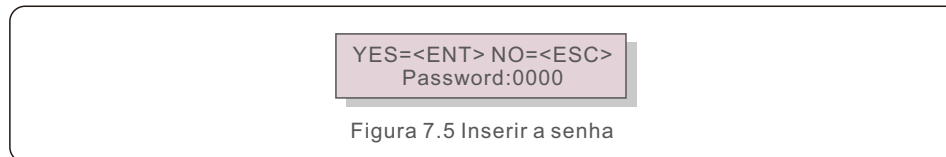
Pressione as teclas PARA CIMA/PARA BAIXO para definir o endereço. Pressione a tecla ENTRAR para guardar as configurações. Pressione a tecla ESC para cancelar a alteração e retornar ao menu anterior.

# 7. Operação Normal

## 7.4 Informações Avançadas- Somente Técnicos



Selecione " Informações Avançadas" do Menu Principal. A tela exigirá a senha conforme segue:

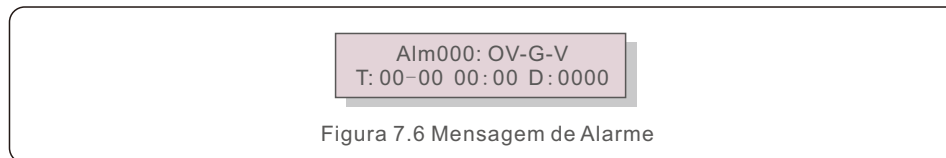


A senha padrão é "0010". Pressione "para baixo" para mover o cursor, pressione "para cima" para selecionar o número. Após a inserção da senha correta, o Menu Principal mostrará a tela e conseguirá aceder às informações seguintes:

1. Mensagem de Alarme
2. Mensagem de Funcionamento
3. Versão
4. Energia Diária
5. Energia Mensal
6. Energia Anual
7. Registros Diários
8. Dados de Comunicação
9. Mensagem de Aviso

### 7.4.1 Mensagem de Alarme

A tela mostra as 100 últimas mensagens de alarme (ver Figura 7.6). As telas podem ser roladas manualmente pressionando as teclas PARA CIMA/PARA BAIXO. Pressione a tecla ESC para retornar ao menu anterior.



### 7.4.2 Mensagem de Funcionamento

Esta função é para que a pessoa responsável pela manutenção receba mensagens de funcionamento, tais como temperatura interna, Padrão N° 1, 2, etc.

As telas podem ser roladas manualmente pressionando as teclas PARA CIMA/PARA BAIXO. Pressione as teclas PARA CIMA/PARA BAIXO para mover uma data de outra.

# 7. Operação Normal

## 7.4.3 Versão

A tela mostra a versão de modelo do inversor. E a tela mostrará a versão do software pressionando as teclas PARA CIMA/PARA BAIXO ao mesmo tempo (ver Figura 7.7).

```
Model: 08  
Software Version: D20001
```

Figura 7.7 Versão de Modelo e Versão de Software

## 7.4.4 Energia Diária

Esta função serve para verificar a geração da energia para o dia selecionado.

```
YES=<ENT> NO=<ESC>  
Select: 2019-01-01
```

Figura 7.8 Selecionar data para energia diária

Pressione a tecla PARA BAIXO para mover o cursor ao dia, mês e ano, pressione a tecla PARA CIMA para alterar o dígito. Pressione Entrar após a data ter sido fixada.

```
2019-01-01: 051.3kWh  
2019-01-01: 061.5kWh
```

Figura 7.9 Energia diária

Pressione a tecla PARA CIMA/PARA BAIXO para mover uma data da outra.

## 7.4.5 Energia Mensal

Esta função serve para verificar a geração da energia para o mês selecionado.

```
YES=<ENT> NO=<ESC>  
Select: 2019-01
```

Figura 7.10 Selecionar mês para energia mensal

Pressione a tecla PARA BAIXO para mover o cursor ao dia e mês, pressione a tecla PARA CIMA para alterar o dígito. Pressione Entrar após a data ter sido fixada.

```
2019-01: 0510kWh  
2019-01: 0610kWh
```

Figura 7.11 Energia mensal

# 7. Operação Normal

## 7.4.6 Energia Anual

Esta função serve para verificar a geração da energia para o ano selecionado.

```
YES=<ENT> NO=<ESC>  
Select: 2019
```

Figura 7.12 Selecionar ano para energia anual

Pressione a tecla PARA BAIXO para mover o cursor ao dia e ano, pressione a tecla PARA CIMA para alterar o dígito. Pressione Entrar após a data ter sido fixada.

```
2018: 0017513kWh  
2017: 0165879kWh
```

Figura 7.13 Energia anual

Pressione a tecla PARA CIMA/PARA BAIXO para mover uma data de outra.

## 7.4.7 Registros Diários

A tela mostra o histórico de alterações de configuração. Somente para o pessoal de manutenção.

## 7.4.8 Dados de Comunicação

A tela mostra os dados internos do Inversor (ver Figura 7.14), que são apenas para técnicos de serviço.

```
01-05: 01 25 E4 9D AA  
06-10: C2 B5 E4 9D 55
```

Figura 7.14 Dados de Comunicação

## 7.4.9 Mensagem de Aviso

A tela mostra as 100 últimas mensagens de advertência (ver Figura 7.15). As telas podem ser roladas manualmente, pressionando as teclas PARA CIMA/PARA BAIXO. Pressione a tecla ESC para retornar ao menu anterior.

```
Msg000:  
T: 00-00 00:00 D: 0000
```

Figura 7.15 Mensagem de Advertência

# 7. Operação Normal

# 7. Operação Normal

## 7.5 Configurações Avançadas - Somente Técnicos



### NOTA:

O acesso a esta área é somente para técnicos totalmente qualificados e credenciados. Por favor siga 7.4 para inserir a senha a aceder a este menu.

Selecione as Configurações Avançadas para Menu Principal a aceder às opções seguintes:

1. Selecionar Padrão
2. LIGADO/DESLIGADO
3. Apagar Energia
4. Redefinir Senha
5. Controle de Energia
6. Calibrar Energia
7. Configurações Especiais
8. STD Configurações de Modo
9. Restaurar Configurações
10. Atualização HMI
11. Definição de EPM Interno
12. Definição de EPM Externo
13. Reiniciar HMI
14. Teste de Ventilador
15. Atualização DSP
16. Definição de Compensação
17. Curva I/V

### 7.5.1 Seleção do Padrão

Esta função é usada para selecionar o padrão de referência da rede (ver Figura 7.16)

→ YES=<ENT> NO=<ESC>  
Standard:G99

Figura 7.16

A seleção do menu “Usuário-Definição” acederá ao submenu seguinte (ver Figura 7.17).

→ OV-G-V1: 400V  
OV-G-V1-T: 1.0S

Figura 7.17

Abaixo está a faixa de ajuste para “Usuário-Definição”. Usando esta função, os limites podem ser alterados manualmente. (Estes valores de tensão são a tensão de fase)

OV-G-V1: 300---480V	OV-G-F1: 50,2-63Hz
OV-G-V1-T: 0,01---9S	OV-G-F1-T: 0,01---9S
OV-G-V2: 300---490V	OV-G-F2: 51-63Hz
OV-G-V2-T: 0,01---1S	OV-G-F2-T: 0,01---9S
UN-G-V1: 173---336V	UN-G-F1: 47-59,5Hz
UN-G-V1-T: 0,01---9S	UN-G-F1-T: 0,01---9S
UN-G-V2: 132---319V	UN-G-F2: 47-59Hz
UN-G-V2-T: 0,01---1S	UN-G-F2-T: 0,01---9S
Ativação-T: 10-600S	Restauração-T: 10-600S

Tabela 7.2 Faixas de configuração para Usuário-Definição (L-N)



### NOTA:

O valor inicial do padrão Usuário-Definição é apenas para referência. Ele não representa um valor correto e adequado para uso.



### NOTA:

Para países diferentes, o padrão da rede precisa ser definido como diferente de acordo com as exigências locais. Em caso de dúvida, consulte os técnicos de serviço da Solis para maiores detalhes.

### 7.5.2 LIGADO/DESLIGADO

→ Grid ON/OFF  
24H Switch

Figura 7.18 LIGADO/DESLIGADO

#### 7.5.2.1 Rede LIGADA/DESLIGADA

Esta função é usada para ativar ou desativar a geração de energia do Inversor Trifásico Solis.

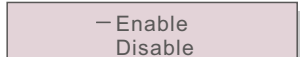
→ Grid ON  
Grid OFF

Figura 7.19 Definir a Rede LIGADA/DESLIGADA

# 7. Operação Normal

## 7.5.2.2 Interruptor de 24 Horas

Esta função controla a ativação ou desativação da função de consumo de 24 horas.



– Enable  
Disable

Figura 7.20 Definir LIGADO/DESLIGADO de 24 Horas



### NOTA:

Quando isto for ativado, o LCD do inversor ainda estará ativo à noite com a luz LED de energia acesa. Se a rede estiver em mau funcionamento à noite, o sistema não poderá se recuperar mesmo depois que a rede voltar ao normal, mas os dados de consumo ainda serão registrados no medidor. Até o nascer do sol, o sistema começará a funcionar novamente enquanto os dados do medidor podem ser carregados no sistema de monitoramento Solis para calibrar os dados de consumo de carga.

## 7.5.3 Apagar Energia


A Apagar Energia pode repor o rendimento histórico do inversor.



Estas duas funções são aplicáveis apenas pelo pessoal de manutenção, a operação errada impedirá o inversor de funcionar corretamente.

## 7.5.4 Redefinir Senha

Esta função é usada para definir a nova senha para o menu "Informações Avançadas" e "Informações Avançadas".



YES=<ENT> NO=<ESC>  
Password: 0000

Figura 7.21 Definir nova senha

Insira a senha correta antes de definir uma nova senha. Pressione a tecla PARA BAIXO para mover o cursor. Pressione a tecla PARA CIMA para revisar o valor. Pressione a tecla ENTRAR para executar a configuração. Pressione a tecla ESC para retornar ao menu anterior.

# 7. Operação Normal

## 7.5.5 Controle de Potência

A energia ativa e reativa pode ser ajustada através do botão de ajuste de energia.

Há 5 itens para este submenu:


1. Definir a potência de saída
2. Definir a Energia Reativa
3. Out\_P com Restauração
4. Energia Reativa com Restauração



Esta função é aplicável apenas pelo pessoal de manutenção, a operação errada impedirá que o inversor atinja a potência máxima.

## 7.5.6 Calibrar Energia

A manutenção ou substituição pode apagar ou causar um valor diferente de energia total. O uso desta função pode permitir ao usuário rever o valor da energia total para o mesmo valor como antes. Se o site de monitoramento for usado, os dados serão sincronizados automaticamente com esta configuração.



YES=<ENT> NO=<ESC>  
Energy:000000kWh

Figura 7.22 Calibrar energia

Pressione a tecla PARA BAIXO para mover o cursor. Pressione a tecla PARA CIMA para rever o valor. Pressione a tecla ENTRAR para executar a configuração. Pressione a tecla ESC para retornar ao menu anterior.

## 7.5.7 Configurações Especiais



Esta função é aplicável apenas pelo pessoal de manutenção, a operação errada impedirá que o inversor atinja a potência máxima.

# 7. Operação Normal

## 7.5.8 Configurações de Modo STD

A seleção “Modo STD. Configurações” apresenta o sub-menu mostrado abaixo:

1. Definição de Modo de Funcionamento
2. Limite da taxa de potência
4. Definição de Desclassificação de Frequência
4. Definição de Tensão de 10 minutos
5. Prioridade de Energia
6. Configurações iniciais
7. Definição de Tensão PCC



Esta função é aplicável apenas pelo pessoal de manutenção, a operação errada impedirá que o inversor atinja a potência máxima.

### 7.5.8.1 Configurações de Interface DRM/Lógica

Por favor siga as configurações abaixo para permitir a função da Interface DRM/Lógica. A configuração é "DESLIGADO" por padrão. Se a configuração estiver definida para "LIGADO", mas o dispositivo externo de controle DRM ou o relé de interface lógica não estiver conectado ou o relé de interface lógica estiver aberto, o inversor exibirá "LimbyDRM" e a potência de saída do inversor será limitada a zero.

1. Selecione “Configurações Iniciais”.
2. Selecione “DRM” e defina para “LIGADO”

### 7.5.9 Configurações de Restauração

Existe 5 itens no submenu de configuração inicial.

A configuração de restauração pode definir todos os itens na configuração especial 7.5.7 como padrão.

A tela apresenta conforme se segue:

Are you sure?  
YES=<ENT> NO=<ESC>

Figura 7.23 Configurações de Restauração

Pressione a tecla Entrar para guardar a configuração depois de desligar a rede.  
Pressione a tecla ESC para retornar a média anterior.

# 7. Operação Normal

## 7.5.10 Atualização HMI



Esta seção é aplicável apenas ao pessoal de manutenção.

A seleção da “Atualizador” apresenta o sub-menu mostrado abaixo:

HMI Current Ver.: 02  
YES= <ENT> NO= <ESC>

Figura 7.24

O atualizador é para atualizar o firmware do LCD. Pressione a tecla ENTRAR para iniciar o processo.

Pressione a tecla ESC para retornar ao menu anterior.

### 7.5.11 Definição de EPM Interno



#### NOTA:

Esta seção inclui duas funções relacionadas com o medidor inteligente. Consulte a seção 4.3 para diagramas de conexão detalhados.

#### Função 1: Função de Gerenciamento de Energia de Exportação Interna

Os inversores podem funcionar com um medidor inteligente para limitar dinamicamente a potência de exportação do sistema.

A injeção de zero pode ser alcançada.

O medidor inteligente pode ser instalado tanto no lado da rede quanto no lado da carga.

#### Função 2: Função de Monitoramento do Consumo de 24 Horas

É somente aplicável se for utilizado o sistema de monitoramento Solis.

Os inversores podem funcionar com um medidor inteligente para monitorar os dados de consumo de carga para o dia inteiro e os dados serão exibidos no sistema de monitoramento Solis.

O medidor inteligente só pode ser instalado no lado da rede.

# 7. Operação Normal



## NOTA:

Consulte as instruções abaixo para diferentes cenários de usuário.

### Cenário 1. Somente a função 1 é necessária

Passo 1: Consulte a seção 4.3 para conectar o medidor inteligente no lado da rede ou no lado da carga.

Passo 2: Selecione a Seção 7.5.11.1 Seleção de Modo como Opção 2 (Medidor em Carga) ou Opção 3 (Medidor em rede) em respectiva.

Passo 3: Configure a Seção 7.5.11.2 para definir a potência de refluxo permitida.

Passo 4: Configure a Seção 7.5.11.3 para ativar a função de segurança contra falhas (se necessário).

Passo 5: Configure a Seção 7.5.11.4 para modificar o modo de funcionamento (se necessário).

### Cenário 2. As funções 1 e 2 são necessárias

Usando um medidor inteligente:

Passo 1: Consulte a Seção 4.3 para conectar o medidor inteligente no lado da rede.

Passo 2: Selecione a Seção 7.5.11.1 Seleção do Modo como Opção 3 (Medidor em Rede).

Passo 3: Selecione a seção 7.5.2.2 Interruptor de 24 Horas como "Ativar".

Passo 4: Configure a Seção 7.5.11.2 para definir a potência de refluxo permitida.

Passo 5: Configure a Seção 7.5.11.3 para ativar a função de segurança contra falhas (se necessário).

Passo 6: Configure o sistema de monitoramento Solis (consulte o manual do dispositivo de monitoramento). Se o cliente não quiser ativar a função de controle de potência de exportação, altere a "potência de refluxo" para a potência máxima de saída do inversor no Passo 4 OU simplesmente selecione o modo como "monitor de consumo" no Passo 2 e saltar o Passo 4-5.

Selecione Configurações EPM no Menu Principal para acessar as seguintes opções:

1. Seleção de Modo
2. Potência de Refluxo
3. Segurança Contra Falhas LIGADA/DESLIGADA
4. Modo de Funcionamento de Refluxo

## 7.5.11.1 Seleção de Modo

Existe 4 configurações neste menu, como abaixo:

1. DESLIGADO
2. Medidor em Carga
3. Medidor em Rede
4. Monitor de Consumo

**DESLIGADO:** As funções estão desativadas

**Medidor em Carga:** O Medidor Inteligente Solis está conectado no circuito de derivação de carga.

**Medidor em Rede:** O Medidor Inteligente Solis está conectado ao ponto de conexão de rede (A potência do refluxo é padrão como 0W).

**Monitor de consumo:** O Medidor Inteligente Solis está conectado no ponto de conexão à rede (A configuração da potência de refluxo não é aplicável).

# 7. Operação Normal

## 7.5.11.2 Potência de Refluxo

A configuração é usada para definir a potência de exportação permitida para a rede.

A faixa de configuração fica entre 00000W e 29900W.



Figura 7.25 Definir a potência de refluxo




Figura 7.26

Pressione as teclas PARA CIMA/PARA BAIXO para definir os dados. Pressione a tecla ENTRAR para definir a potência de refluxo. Depois, pressione as teclas PARA BAIXO para mover o cursor, pressione PARA CIMA para alterar o número.

Pressione a tecla ESC para guardar as configurações e retornar ao menu anterior.

## 7.5.11.3 Segurança Contra Falhas LIGADA/DESLIGADA

Esta configuração é usada para emitir um alarme (desativar a geração do inversor também) quando a conexão do medidor é perdida durante a operação.

Poderá evitar o potencial de refluxo de energia para a rede quando o sistema perde o controle.



Figura 7.27 Definir a Segurança Contra Falhas LIGADA/DESLIGADA

Apenas é obrigatório ativar esta função quando o inversor é instalado no Reino Unido devido à regulamentação do G100. Para outras regiões, os clientes podem ativar ou desativar a função como previsto.



## NOTA:

Quando a função "Segurança Contra Falhas" estiver ligada e o CT/Medidor estiver desligado de alguma forma, o inversor interromperá a geração e dará o alarme "Segurança Contra Falhas" no LCD.

Quando a função de segurança contra falhas estiver desligada e o CT/Medidor estiver desligado de alguma forma, o inversor manterá a potência de saída como o último momento quando o CT/Medidor ainda estiver conectado. Depois de uma reinicialização, o inversor irá emitir na potência máxima sem limite.

# 7. Operação Normal

## 7.5.11.4 Modo de Funcionamento de Refluxo

Este submenu é usado para definir o modo de funcionamento de refluxo: 01, 02. "01" é o modo padrão.

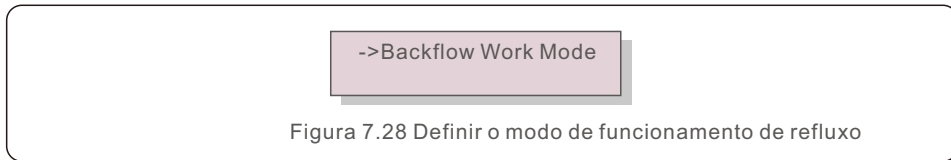


Figura 7.28 Definir o modo de funcionamento de refluxo

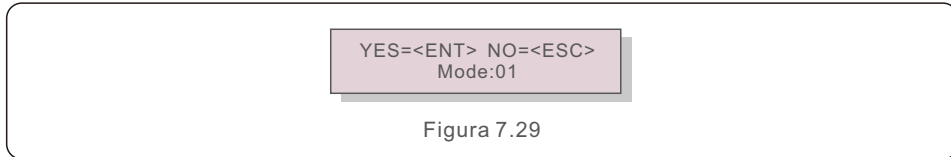


Figura 7.29

O modo "01", como mostrado na figura 7.29, o modo de limite médio, a potência de saída de cada fase é a média da potência de carga trifásica, e é mais do que a fase da potência mais baixa em três fases.

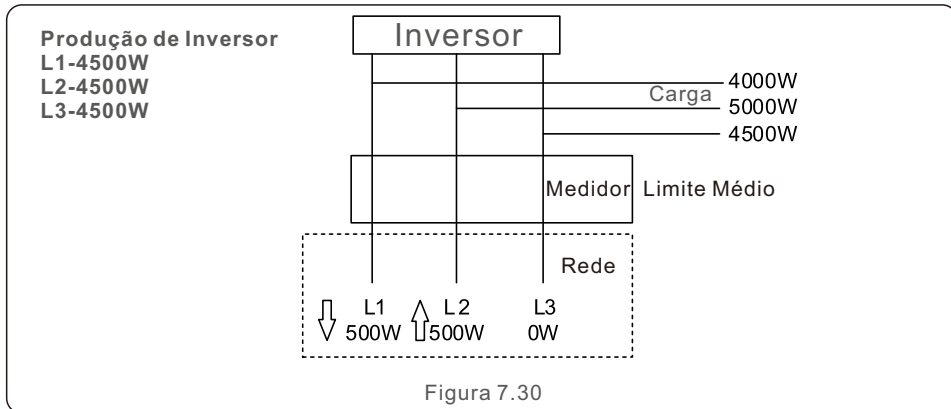


Figura 7.30

# 7. Operação Normal

O modo "02", como mostrado na figura 7.30 o modo limite por fase, o inversor só gera a potência que equivale a uma das potências de carga trifásica que é a menor potência de carga de uma determinada fase.

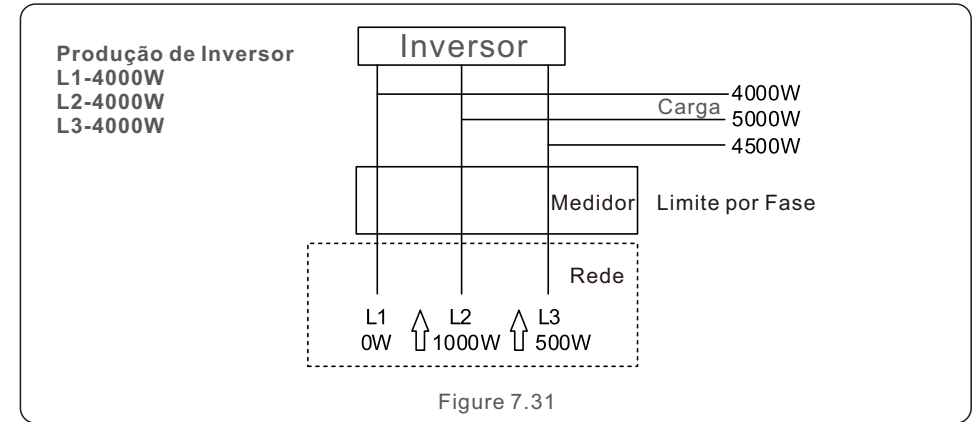


Figure 7.31

## 7.5.12 Definição de EPM Externo

Esta definição só deve ser ligada quando o dispositivo EPM externo Solis for utilizado. As duas opções são disponíveis: 5G-EPM e Outros-EPM.

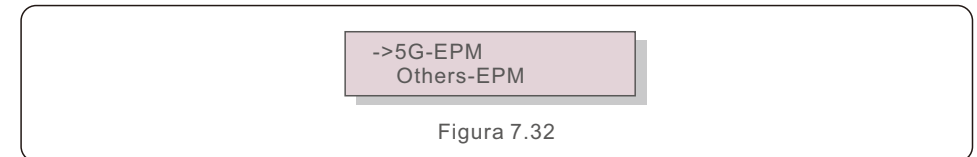


Figura 7.32

A opção de Segurança Contra Falhas de 5G-EPM deve ser ativada quando o dispositivo EPM da série 5G é utilizado. A opção de Segurança Contra Falhas de Outros-EPM deve ser ativada quando o dispositivo EPM da série 2G é utilizado. Apenas uma opção pode ser ativada a cada vez.

## 7.5.13 Reinicialização de HMI

A função é utilizada para reiniciar a IHM.



Esta função é aplicável apenas pelo pessoal de manutenção, a operação errada impedirá que o inversor atinja a potência máxima.

# 7. Operação Normal

## 7.5.14 Teste de Ventilador



Esta seção é aplicável apenas ao pessoal de manutenção.

Ao selecionar o "Teste do Ventilador", exibe o sub-menu mostrado abaixo:

Are you sure?  
YES=<ENT> NO=<ESC>

Figura 7.33

O teste do ventilador é uma função de teste de fábrica. Pressione a tecla ENTRAR para iniciar o teste. Pressione a tecla ESC para retornar ao menu anterior.

## 7.5.15 Atualização DSP

A função é usada para atualizar o DSP.

→ Master DSP Update  
Slave DSP Update

Figura 7.34 Atualização DSP

## 7.5.16 Definição de Compensação

Esta função é utilizada para calibrar a energia e a tensão de saída do inversor. Não terá impacto na contagem de energia do inversor com RGM.

São incluídas duas seções: Parâmetro de Potência e Parâmetro de Tensão.

A tela mostra:

YES=<ENT> NO=<ESC>  
Power para: 1.000

Figura 7.35 Parâmetro de Tensão

Pressione a tecla PARA BAIXO para mover o cursor.

Pressione a tecla PARA CIMA para alterar o dígito.

Pressione o Entrar para guardar a configuração e pressione a tecla ESC para retornar ao menu anterior.



Esta configuração é usada para operadores de rede, não ficando alterada esta configuração a menos que especificamente instruídos a fazê-lo.

# 7. Operação Normal

## 7.5.17 Curva I/V

Esta função é usada para digitalizar as curvas características de I/V de todas as cordas de FV.

→ Set I/V Curve  
I/V Curve Scan

Figura 7.36 Curva I/V

### 7.5.17.1 Definição de Curva I/V

Esta configuração pode definir o ponto de iniciação da tensão de digitalização e o intervalo de tensão.

Start\_V: 850V  
Interval\_V: 010V

Figura 7.37 Definição de Curva I/V

Inicialização\_V: A tensão de inicialização da digitalização I/V. (Ajustável a partir de 100V-1100V)

Intervalo\_V: O intervalo de tensão de digitalização (Ajustável a partir de 001V-100V) Num total, os 60 pontos de dados podem ser digitalizados.

### 7.5.17.2 Digitalização de Curva I/V

Pressione "ENT" para iniciar a digitalização da curva I/V.

Scanning...01

Figura 7.38 Digitalização de Curva I/V (1)

Depois de ser concluída, a tela exibirá "Digitalização OK" e, em seguida, entrará na seção seguinte.

Select String No.: 01

Figura 7.39 Digitalização de Curva I/V (2)

01\_850V: 9.56A  
02\_860V: 9.44A

Figura 7.40 Digitalização de Curva I/V (3)

# 7. Operação Normal

## 7.6 Função AFCI

Os inversores Solis têm a função AFCI integrada que pode detectar a falha do arco no circuito CC e desligar o inversor para evitar um desastre de incêndio.

### 7.6.1 Ativação da Função AFCI

A função AFCI pode ser ativada no seguinte.

Passo: Configurações Avançadas -> Senha: 0010 -> Configurações Especiais

-> Definição de AFCI -> AFCI LIGADO/DESLIGADO -> LIGADO

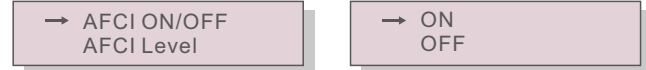


Figura 7.41 Definição de AFCI



#### Aviso:

O "Nível de AFCI" é reservado apenas para os técnicos Solis. Não fique alterada a sensibilidade, caso contrário, isso levará a frequentes alarmes falsos ou mau funcionamento.

Solis não é responsável para quaisquer danos adicionais causados pelas modificações não autorizadas.



#### NOTA:

A configuração também corresponde ao estado atual que pode ser usado para fazer inspeção do estado LIGADO/DESLIGADO da função AFCI.

### 7.6.2 Falha de Arco

Durante a operação normal, se o arco CC for detetado, o inversor desligará e evitará o alarme seguinte.

ARC-FAULT  
Restart Press ESC 3s

Figura 7.42 Falha de Arco

O instalador precisa inspecionar cuidadosamente o circuito CC para garantir que todos os cabos estejam corretamente fixados.

Sempre que o problema do circuito CC tenha sido resolvido ou confirmado que está OK, pressione "ESC" durante os 3 segundos e aguarde a reinicialização do inversor.

# 8. Manutenção

O Inversor Trifásico Solis não exige qualquer manutenção regular. No entanto, a limpeza do pó no dissipador de calor ajudará o inversor a dissipar o calor e aumentar seu tempo de vida útil. O pó pode ser removido com uma escova macia.



#### CUIDADO:

Não toque a superfície do inversor quando este estiver em operação. Algumas partes do inversor podem estar quentes e causar queimaduras. Desligue o inversor (consulte a Seção 6.2) e aguarde um período de resfriamento antes de qualquer operação de manutenção ou limpeza.

O LCD e as luzes indicadoras de estado LED podem ser limpas com um pano úmido se estiverem muito sujas para serem lidas.



#### NOTA:

Nunca utilize solventes, abrasivos ou materiais corrosivos para limpar o inversor.

## 8.1 Função de Recuperação Noturna PID

O inversor trifásico Solis integra o módulo opcional de Anti-PID e pode recuperar o efeito PID durante a noite, protegendo assim o sistema FV da degradação.

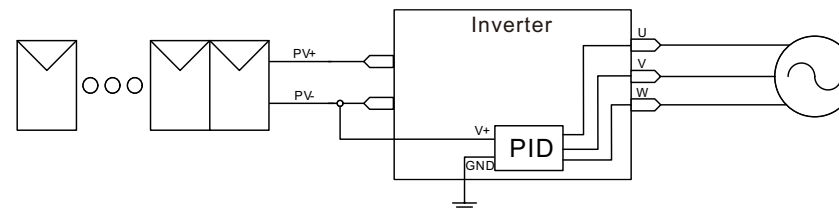


Figura 8.1

O módulo de Recuperação Noturna de PID repara o efeito PID do modelo FV à noite. Ao operar, a tela LCD do inversor mostra as informações de "PID-reparação", e a luz vermelha está ligada. A função de PID-Recuperação Noturna está sempre LIGADA quando CA é aplicada.

Se a manutenção for necessária e desligar o interruptor CA pode desativar a função de recuperação noturna da PID-Recuperação.



#### AVISO:

Devido à lógica funcional similar, quando a função de PID-Recuperação noturna está integrada, a função de compensação noturna não pode ser usada. Também, a opção de aterramento negativo não está disponível para os inversores com função de PID-Recuperação noturna.

## 8. Manutenção



### AVISO :

A função PID é automática. Quando a tensão do barramento CC for inferior a 50Vdc, o módulo PID começará a criar 450Vdc entre FV e terra. Não há necessidade de nenhum controle ou ajuste.



### NOTA:

Se você precise manter o inversor à noite, desligue o interruptor CA primeiro, depois desligue o interruptor CC e aguarde 5 minutos antes que você faça outras operações.

### 8.2 Manutenção do Ventilador

O ventilador não funciona corretamente, o inversor não será resfriado efetivamente, e isso pode afetar o funcionamento eficaz do inversor.

Portanto, é necessário limpar ou substituir o ventilador avariados conforme se segue:

1. Desligue o interruptor de "Rede LIGADA/DESLIGADA no LCD do inversor.
2. Desligue a energia CA.
3. Gire o interruptor CC para a posição "DESLIGADA".
4. Aguarde pelo menos de 15 minutos.
5. Retire os 4 parafusos na placa de ventilador e puxe lentamente o conjunto do ventilador para fora.

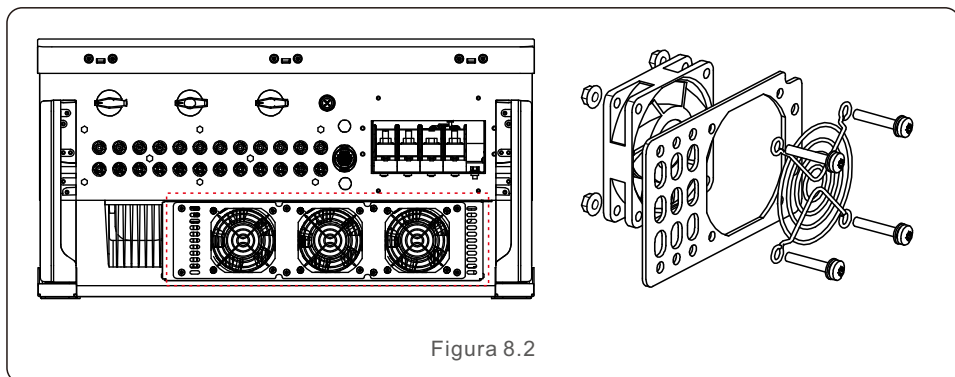


Figura 8.2

6. Desligue o conector de ventilador com atenção e retire o ventilador.
7. Limpe ou substitua o ventilador. Fique montado o ventilador na estrutura.
8. Conecte ao condutor elétrico e reinstale o conjunto de ventilador. Reinicie o inversor.

## 9. Solução de Problemas

O inversor é projetado de acordo com as mais importantes normas internacionais ligadas à rede e os requisitos de segurança e compatibilidade eletromagnética. Antes da entrega ao cliente, o inversor foi submetido a vários testes para garantir seu funcionamento e confiabilidade ideais.

Em caso de falha, a tela LCD mostrará uma mensagem de alarme. Neste caso, o inversor poderá parar de alimentar a rede. As descrições de falhas e suas correspondentes mensagens de alarme estão listadas na Tabela 9.1:

Mensagem de Alarme	Descrições de Falhas	Solução
Sem energia	Inversor sem energia no LCD	1. Verifique as conexões de entrada FV 2. Verifique a tensão de entrada CC (monofásica >120V, trifásica >350V) 3. Verifique se FV +/- está invertido
Mostre a inicialização de LCD o tempo todo	Não pode iniciar	1. Verifique se o conector na placa principal ou na placa de alimentação está fixo. 2. Verifique se o conector DSP para a placa de alimentação está fixo.
OV-G-V01/02/03/04	Sobretensão da rede	1. A resistência do cabo CA é muito alta. Altere o tamanho do cabo de rede 2. Ajuste o limite de proteção se for permitido pela empresa elétrica.
UN-G-V01/02	Sobretensão de rede	1. Use a função de definição do usuário para ajustar o limite de proteção se for permitido pela empresa elétrica.
OV-G-F01/02	Sobrefrequência da rede	
UN-G-F01/02	Sobfrequência da rede	
G-IMP	Alta impedância da rede	
NO-GRID	Sem tensão de rede	1. Verifique as conexões e o interruptor da rede. 2. Verifique a tensão da rede dentro do terminal do inversor.
OV-DC01/02/03/04	Sobretensão CC	1. Reduza o número do módulo em série
OV-BUS	Sobretensão do barramento CC	1. Verifique a conexão do indutor do inversor 2. Verifique a conexão do acionador
UN-BUS01/02	Sobretensão do barramento CC	
GRID-INTF01/02	Interferência da rede	1. Reinicie o inversor 2. Mude o quadro de força
OV-G-I	Sobrecorrente da rede	
IGBT-OV-I	Sobrecorrente IGBT	
DC-INTF OV-DCA-I	Sobrecorrente de entrada CC	1. Reinicie o inversor 2. Identifique e remova a corda para a falha MPPT 3. Mude o quadro de força
IGFOL-F	Falha no rastreamento de corrente de rede	1. Reinicie o inversor ou contate o instalador.
IG-AD	Falha na amostragem da corrente de rede	
OV-TEM	Sobre temperatura	1. Verifique o inversor ao redor da ventilação. 2. Verifique se há sol direto no inversor em tempo quente.

# 9. Solução de Problemas

# 9. Solução de Problemas

Mensagem de Alarme	Descrições de Falhas	Solução
I N I-FALHA	Falha no sistema de inicialização	1.Reinicie o inversor ou contate o instalador.
D S P-B-FALHA	Falha nas comunicações entre DSP principal e associado	
12 Energia-FALHA	Falha no fornecimento de energia 12V	
PV ISO-PRO 01/02	Proteção de isolamento FV	1.Remova toda a entrada CC, reconecte e reinicie o inversor um a um. 2. Identifique qual corda causa a falha e verifique o isolamento da corda.
ILeak-PRO 01/02/03/04	Proteção de corrente de fuga	1.Verifique a conexão CA e CC 2. Verifique o inversor dentro da conexão dos cabos.
RelayChk-FAIL	Falha na verificação do relé	1.Reinicie o inversor ou contate o instalador.
DCinj-FALHA	Alta corrente de injeção CC	
Autodeteção AFCI (modelo com módulo AFCI)	Falha autodetectável do módulo AFCI	1. Reinicie o inversor ou contate o técnico.
Proteção de arcos (modelo com módulo AFCI)	Detecte arco no circuito CC	1.Verifique a conexão do inversor se o arco existe e reinicie o inversor.
Reve-DC	Uma das cordas CC está conectada de forma inversa	1. Por favor, verifique a polaridade da corda FV do inversor, se houver cordas conectadas em sentido inverso, aguarde a noite quando a irradiação solar estiver baixa e a corrente da corda FV estiver abaixo de 0,5A. Desligue os dois interruptores CC e corrija o problema da polaridade.
Tela DESLIGADA com CC aplicada	Inversor danificado internamente	1.Não desligue os interruptores CC, pois isso danificará o inversor. 2.Aguarde a redução da irradiação solar e confirme que a corrente de condutor é inferior a 0,5A com um amperímetro do tipo abraçadeira e depois desligue os interruptores CC. 3. Por favor observe que quaisquer danos devidos a operações erradas não são contidos pela garantia do dispositivo.

Tabela 9.1 Mensagem de FalhaS e Descrições



**NOTA:**

Se o inversor apresentar qualquer mensagem de alarme conforme listado na Tabela 9.1, por favor desligue o inversor (consulte a Seção 6.2 para desativar seu inversor) e aguarde 15 minutos antes de reiniciá-lo (consulte a Seção 6.1 para ligar seu inversor). Se a falha persistir, por favor contate seu distribuidor local ou o centro de serviço. Por favor, mantenha-se pronto com você as seguintes informações antes de entrar em contato conosco.

1. Número de série do Inversor Trifásico Solis;
2. O distribuidor/ revendedor do Inversor Trifásico Solis (se disponível);
3. Data de instalação.
4. A descrição do problema (isto é, a mensagem de alarme mostrada no LCD e o estado das luzes indicadoras de estado dos LEDs. Outras leituras obtidas no submenu de Informações (consulte a Seção 6.2) também serão úteis);
5. A configuração da matriz FV (por exemplo, número de painéis, capacidade dos painéis, número de cordas, etc.);
6. Seus detalhes de contato.

# 10. Especificações

Modelo	S5-GC50K
Tensão máxima de entrada CC (Volts)	1100
Tensão nominalCC (Volts)	600
Tensão de inicialização (Volts)	195
Faixa de tensão MPPT (Volts)	180...1000
Corrente máxima de entrada (Amps)	5*32
Corrente máxima de entrada de curto-circuito (Amps)	5*40
Número MPPT/Número de cordas de entrada máxima	5/10
Potência nominal de saída (Watts)	50000
Potência de saída máxima (Watts)	55000
Potência de saída aparente máxima (VA)	55000
Tensão nominal da rede (Volts)	3/N/PE, 220/380, 230/400
Corrente nominal de saída da rede (Amps)	76.0/72.2
Corrente máxima de saída (Amps)	83.6
Fator de potência (à potência nominal de saída)	0,8 avanço~0,8 atraso
THDi (à potência nominal de saída)	<3%
Frequência nominal da rede (Hertz)	50/60
Eficiência máxima	98.7%
Eficiência da UE	98.3%
Dimensões (W*H*D)	691*578*338mm
Peso	54.5kg
Topologia	Sem transformador
Consumo próprio (noturno)	< 1W
Faixa de temperatura ambiente de operação	-25°C. . . +60°C
Umidade relativa	0~100%
Proteção de entrada	IP66
Conceito de resfriamento	Refrigeração inteligente redundante
Altitude máxima de operação	4000m
Padrão de conexão de rede	VDE-AR-N 4105, VDE V 0124, VDE V 0126-1-1, UTE C15-712-1, NRS 097-1-2, G99, EN 50549-1/-2, RD 1699, UNE 206006, UNE 206007-1, IEC61727,DEWA
Padrão de Segurança/EMC	IEC 62109-1/-2, IEC62116 &IEC 61000-6-1/-2/-3/-4
Conexão CC	Conector MC4
Conexão CA	Terminal OT (70 mm²máximo)
Tela	LCD, 2x20 Z
Conexões de comunicação	RS485/USB, Optional: Wi-Fi, GPRS
Garantia	5 anos (estender até 20 anos)

# 10. Especificações

Modelo	S5-GC60K
Tensão máxima de entrada CC (Volts)	1100
Tensão nominalCC (Volts)	600
Tensão de inicialização (Volts)	195
Faixa de tensão MPPT (Volts)	180...1000
Corrente máxima de entrada (Amps)	6*32
Corrente máxima de entrada de curto-circuito (Amps)	6*40
Número MPPT/Número de cordas de entrada máxima	6/12
Potência nominal de saída (Watts)	60000
Potência de saída máxima (Watts)	66000
Potência de saída aparente máxima (VA)	66000
Tensão nominal da rede (Volts)	3/N/PE, 220/380, 230/400
Corrente nominal de saída da rede (Amps)	91.2/86.6
Corrente máxima de saída (Amps)	100.3
Fator de potência (à potência nominal de saída)	0,8 avanço~0,8 atraso
THDi (à potência nominal de saída)	<3%
Frequência nominal da rede (Hertz)	50/60
Eficiência máxima	98.7%
Eficiência da UE	98.3%
Dimensões (W*H*D)	691*578*338mm
Peso	54.5kg
Topologia	Sem transformador
Consumo próprio (noturno)	< 1W
Faixa de temperatura ambiente de operação	-25°C. . . +60°C
Umidade relativa	0~100%
Proteção de entrada	IP66
Conceito de resfriamento	Refrigeração inteligente redundante
Altitude máxima de operação	4000m
Padrão de conexão de rede	VDE-AR-N 4105, VDE V 0124, VDE V 0126-1-1, UTE C15-712-1, NRS 097-1-2, G99, EN 50549-1/-2, RD 1699, UNE 206006, UNE 206007-1, IEC61727,DEWA
Padrão de Segurança/EMC	IEC 62109-1/-2, IEC62116 &IEC 61000-6-1/-2/-3/-4
Conexão CC	Conector MC4
Conexão CA	Terminal OT (70 mm²máximo)
Tela	LCD, 2x20 Z
Conexões de comunicação	RS485/USB, Optional: Wi-Fi, GPRS
Garantia	5 anos (estender até 20 anos)

# 10. Especificações

Modelo	S5-GC60K-HV
Tensão máxima de entrada CC (Volts)	1100
Tensão nominalCC (Volts)	720
Tensão de inicialização (Volts)	195
Faixa de tensão MPPT (Volts)	180...1000
Corrente máxima de entrada (Amps)	6*32
Corrente máxima de entrada de curto-circuito (Amps)	6*40
Número MPPT/Número de cordas de entrada máxima	6/12
Potência nominal de saída (Watts)	60000
Potência de saída máxima (Watts)	66000
Potência de saída aparente máxima (VA)	66000
Tensão nominal da rede (Volts)	3/PE, 480
Corrente nominal de saída da rede (Amps)	72.2
Corrente máxima de saída (Amps)	79.4
Fator de potência (à potência nominal de saída)	0,8 avanço~0,8 atraso
THDi (à potência nominal de saída)	<3%
Frequência nominal da rede (Hertz)	50/60
Eficiência máxima	98.7%
Eficiência da UE	98.4%
Dimensões (W*H*D)	691*578*338mm
Peso	54.5kg
Topologia	Sem transformador
Consumo próprio (noturno)	< 1W
Faixa de temperatura ambiente de operação	-25°C. . . +60°C
Umidade relativa	0~100%
Proteção de entrada	IP66
Conceito de resfriamento	Refrigeração inteligente redundante
Altitude máxima de operação	4000m
Padrão de conexão de rede	VDE-AR-N 4105, VDE V 0124, VDE V 0126-1-1, UTE C15-712-1, NRS 097-1-2, G99, EN 50549-1/-2, RD 1699, UNE 206006, UNE 206007-1, IEC61727,DEWA
Padrão de Segurança/EMC	IEC 62109-1/-2, IEC62116 &IEC 61000-6-1/-2/-3/-4
Conexão CC	Conector MC4
Conexão CA	Terminal OT (70 mm²máximo)
Tela	LCD, 2x20 Z
Conexões de comunicação	RS485/USB, Optional: Wi-Fi, GPRS
Garantia	5 anos (estender até 20 anos)

# 10. Especificações

Modelo	S5-GC70K-HV
Tensão máxima de entrada CC (Volts)	1100
Tensão nominalCC (Volts)	720
Tensão de inicialização (Volts)	195
Faixa de tensão MPPT (Volts)	180...1000
Corrente máxima de entrada (Amps)	6*32
Corrente máxima de entrada de curto-circuito (Amps)	6*40
Número MPPT/Número de cordas de entrada máxima	6/12
Potência nominal de saída (Watts)	70000
Potência de saída máxima (Watts)	77000
Potência de saída aparente máxima (VA)	77000
Tensão nominal da rede (Volts)	3/PE,480
Corrente nominal de saída da rede (Amps)	84.2
Corrente máxima de saída (Amps)	92.6
Fator de potência (à potência nominal de saída)	0,8 avanço~0,8 atraso
THDi (à potência nominal de saída)	<3%
Frequência nominal da rede (Hertz)	50/60
Eficiência máxima	98.7%
Eficiência da UE	98.4%
Dimensões (W*H*D)	691*578*338mm
Peso	54.5kg
Topologia	Sem transformador
Consumo próprio (noturno)	< 1W
Faixa de temperatura ambiente de operação	-25°C. . . +60°C
Umidade relativa	0~100%
Proteção de entrada	IP66
Conceito de resfriamento	Refrigeração inteligente redundante
Altitude máxima de operação	4000m
Padrão de conexão de rede	VDE-AR-N 4105, VDE V 0124, VDE V 0126-1-1, UTE C15-712-1, NRS 097-1-2, G99, EN 50549-1/-2, RD 1699, UNE 206006, UNE 206007-1, IEC61727,DEWA
Padrão de Segurança/EMC	IEC 62109-1/-2, IEC62116 &IEC 61000-6-1/-2/-3/-4
Conexão CC	Conector MC4
Conexão CA	Terminal OT (70 mm²máximo)
Tela	LCD, 2x20 Z
Conexões de comunicação	RS485/USB, Optional: Wi-Fi, GPRS
Garantia	5 anos (estender até 20 anos)

# 10. Especificações

Modelo	S5-GC25K-LV
Tensão máxima de entrada CC (Volts)	1100
Tensão nominalCC (Volts)	360
Tensão de inicialização (Volts)	195
Faixa de tensão MPPT (Volts)	180...1000
Corrente máxima de entrada (Amps)	4*32
Corrente máxima de entrada de curto-circuito (Amps)	4*40
Número MPPT/Número de cordas de entrada máxima	4/8
Potência nominal de saída (Watts)	25000
Potência de saída máxima (Watts)	27500
Potência de saída aparente máxima (VA)	27500
Tensão nominal da rede (Volts)	3/(N)/PE, 220
Corrente nominal de saída da rede (Amps)	65.6
Corrente máxima de saída (Amps)	72.2
Fator de potência (à potência nominal de saída)	0,8 avanço~0,8 atraso
THDi (à potência nominal de saída)	<3%
Frequência nominal da rede (Hertz)	50/60
Eficiência máxima	98.7%
Eficiência da UE	98.3%
Dimensões (W*H*D)	691*578*338mm
Peso	54.5kg
Topologia	Sem transformador
Consumo próprio (noturno)	< 1W
Faixa de temperatura ambiente de operação	-25°C. . . +60°C
Umidade relativa	0~100%
Proteção de entrada	IP66
Conceito de resfriamento	Refrigeração inteligente redundante
Altitude máxima de operação	4000m
Padrão de conexão de rede	UL 1741, IEEE 1547, NBR 16149, NBR 16150, C10-11, REN 342
Padrão de Segurança/EMC	IEC 62109-1/-2, IEC62116 &IEC 61000-6-1/-2/-3/-4
Conexão CC	Conector MC4
Conexão CA	Terminal OT (70 mm²máximo)
Tela	LCD, 2x20 Z
Conexões de comunicação	RS485/USB, Optional: Wi-Fi, GPRS
Garantia	5 anos (estender até 20 anos)

# 10. Especificações

Modelo	S5-GC30K-LV
Tensão máxima de entrada CC (Volts)	1100
Tensão nominalCC (Volts)	360
Tensão de inicialização (Volts)	195
Faixa de tensão MPPT (Volts)	180...1000
Corrente máxima de entrada (Amps)	4*32
Corrente máxima de entrada de curto-circuito (Amps)	4*40
Número MPPT/Número de cordas de entrada máxima	4/8
Potência nominal de saída (Watts)	30000
Potência de saída máxima (Watts)	33000
Potência de saída aparente máxima (VA)	33000
Tensão nominal da rede (Volts)	3/(N)/PE, 220
Corrente nominal de saída da rede (Amps)	78.7
Corrente máxima de saída (Amps)	86.6
Fator de potência (à potência nominal de saída)	0,8 avanço~0,8 atraso
THDi (à potência nominal de saída)	<3%
Frequência nominal da rede (Hertz)	50/60
Eficiência máxima	98.4%
Eficiência da UE	98.0%
Dimensões (W*H*D)	691*578*338mm
Peso	54.5kg
Topologia	Sem transformador
Consumo próprio (noturno)	< 1W
Faixa de temperatura ambiente de operação	-25°C. . . +60°C
Umidade relativa	0~100%
Proteção de entrada	IP66
Conceito de resfriamento	Refrigeração inteligente redundante
Altitude máxima de operação	4000m
Padrão de conexão de rede	UL 1741, IEEE 1547, NBR 16149, NBR 16150, C10-11, REN 342
Padrão de Segurança/EMC	IEC 62109-1/-2, IEC62116 &IEC 61000-6-1/-2/-3/-4
Conexão CC	Conector MC4
Conexão CA	Terminal OT (70 mm²máximo)
Tela	LCD, 2x20 Z
Conexões de comunicação	RS485/USB, Optional: Wi-Fi, GPRS
Garantia	5 anos (estender até 20 anos)

# 10. Especificações

Modelo	S5-GC36K-LV
Tensão máxima de entrada CC (Volts)	1100
Tensão nominalCC (Volts)	360
Tensão de inicialização (Volts)	195
Faixa de tensão MPPT (Volts)	180...1000
Corrente máxima de entrada (Amps)	4*32
Corrente máxima de entrada de curto-circuito (Amps)	4*40
Número MPPT/Número de cordas de entrada máxima	4/8
Potência nominal de saída (Watts)	36000
Potência de saída máxima (Watts)	36000
Potência de saída aparente máxima (VA)	36000
Tensão nominal da rede (Volts)	3/(N)/PE, 220
Corrente nominal de saída da rede (Amps)	94.5
Corrente máxima de saída (Amps)	94.5
Fator de potência (à potência nominal de saída)	0,8 avanço~0,8 atraso
THDi (à potência nominal de saída)	<3%
Frequência nominal da rede (Hertz)	50/60
Eficiência máxima	98.4%
Eficiência da UE	98.0%
Dimensões (W*H*D)	691*578*338mm
Peso	54.5kg
Topologia	Sem transformador
Consumo próprio (noturno)	< 1W
Faixa de temperatura ambiente de operação	-25°C. . . +60°C
Umidade relativa	0~100%
Proteção de entrada	IP66
Conceito de resfriamento	Refrigeração inteligente redundante
Altitude máxima de operação	4000m
Padrão de conexão de rede	UL 1741, IEEE 1547, NBR 16149, NBR 16150, C10-11, REN 342
Padrão de Segurança/EMC	IEC 62109-1/-2, IEC62116 &IEC 61000-6-1/-2/-3/-4
Conexão CC	Conector MC4
Conexão CA	Terminal OT (70 mm²máximo)
Tela	LCD, 2x20 Z
Conexões de comunicação	RS485/USB, Optional: Wi-Fi, GPRS
Garantia	5 anos (estender até 20 anos)

# 10. Especificações

Modelo	S5-GC37.5K-LV
Tensão máxima de entrada CC (Volts)	1100
Tensão nominalCC (Volts)	360
Tensão de inicialização (Volts)	195
Faixa de tensão MPPT (Volts)	180...1000
Corrente máxima de entrada (Amps)	4*32
Corrente máxima de entrada de curto-circuito (Amps)	4*40
Número MPPT/Número de cordas de entrada máxima	4/8
Potência nominal de saída (Watts)	37500
Potência de saída máxima (Watts)	37500
Potência de saída aparente máxima (VA)	37500
Tensão nominal da rede (Volts)	3/(N)/PE, 220
Corrente nominal de saída da rede (Amps)	98.4
Corrente máxima de saída (Amps)	98.4
Fator de potência (à potência nominal de saída)	0,8 avanço~0,8 atraso
THDi (à potência nominal de saída)	<3%
Frequência nominal da rede (Hertz)	50/60
Eficiência máxima	98.4%
Eficiência da UE	98.0%
Dimensões (W*H*D)	691*578*338mm
Peso	54.5kg
Topologia	Sem transformador
Consumo próprio (noturno)	< 1W
Faixa de temperatura ambiente de operação	-25°C. . . +60°C
Umidade relativa	0~100%
Proteção de entrada	IP66
Conceito de resfriamento	Refrigeração inteligente redundante
Altitude máxima de operação	4000m
Padrão de conexão de rede	UL 1741, IEEE 1547, NBR 16149, NBR 16150, C10-11, REN 342
Padrão de Segurança/EMC	IEC 62109-1/-2, IEC62116 &IEC 61000-6-1/-2/-3/-4
Conexão CC	Conector MC4
Conexão CA	Terminal OT (70 mm²máximo)
Tela	LCD, 2x20 Z
Conexões de comunicação	RS485/USB, Optional: Wi-Fi, GPRS
Garantia	5 anos (estender até 20 anos)

## 11.1 Guia de Seleção de Padrão de Rede



**NOTA:**

Por favor verifique se a configuração do código da rede está de acordo com as exigências locais.

Para diferentes países e regiões, o código de rede correspondente precisa ser selecionado no LCD do inversor para atender às exigências do fornecedor de rede local.

Esta instrução indica como alterar o código da rede e qual código deve ser selecionado em diferentes lugares.

Esta lista seguinte apresenta as opções de padrão da rede no inversor que estão sujeitas a mudanças. É apenas para sua referência. Se o cliente tiver alguma dúvida ou incerteza, consulte o departamento de serviço Solis para confirmação.

Para definir o código de rede correto, insira o seguinte passo:

Configurações Avançadas -> Senha:0010 -> Seleção do Padrão

Os limites detalhados de proteção podem ser vistos ao escolher o código.

Selecione "Guardar&Enviar" para aplicar o código.

NO.	Código em LCD	País/Região	Comentários
1	VDE4015	Alemanha	Para a Rede Alemã de Baixa Tensão.
2	EN50549 PO	Polônia	Para a Rede Polonesa de Baixa Tensão
3	EN50549 NL	Holanda	Para Rede Holandesa de Baixa Tensão
4	EN50438 L	-	Requisito Geral EN50438. Possível de ser utilizado na Áustria, Chipre, Finlândia, República Tcheca, Eslovênia, etc.
5	EIFS- SW	Suécia	Para a Rede Sueca de Baixa Tensão
6	France	França	Para a Rede Francesa de Baixa Tensão
7	C10/11	Bélgica	Para a Rede Belga de Baixa Tensão
8	NRS097	África do Sul	Para a Rede de Baixa Tensão da África do Sul
9	CEI0-21	Itália	Para Rede Italiana de Baixa Tensão
10	EN50549L (EN50549-1)	-	Requisito Geral EN50549-1 que atende às exigências locais da maioria dos países europeus
11	G98	Reino Unido	Para Rede de Baixa Tensão do Reino Unido <16A
12	G99	Reino Unido	Para Rede de Baixa Tensão do Reino Unido >16A

NO.	Código em LCD	País/Região	Comentários
13	G98 NI	Irlanda do Norte	Para a Rede de Baixa Tensão da Irlanda do Norte <16A
14	G99 NI	Irlanda do Norte	Para a Rede de Baixa Tensão da Irlanda do Norte >16A
15	Usuário-Definição	-	Limites de proteção personalizados
16	Gen50	-	Gerador Conectado, Frequência-Desclassificação, 50Hz
17	Gen 60	-	Gerador Conectado, Frequência-Desclassificação, 60Hz
18	Dk1	Dinamarca Oriental	Para a Rede de Baixa Tensão da Dinamarca Oriental
19	DK2	Dinamarca Ocidental	Para a Rede de Baixa Tensão da Dinamarca Ocidental
20	50438IE	Irlanda	Para a Rede Irlandesa de Baixa Tensão
21	RD1699	Espanha	Para a Rede Espanhola de Baixa Tensão
22	EN50549	-	Requisito Geral EN50549. Possível de ser usado no Chipre, Finlândia, República Tcheca, Eslovênia, Jamaica