



SUNNY ISLAND 4.4M / 6.0H / 8.0H

Disposiciones legales

SMA Solar Technology AG es propietaria de todos los derechos de la información que se facilita en esta documentación. Queda prohibida la reproducción total o parcial de este documento, así como su almacenamiento en un sistema de recuperación y toda transmisión electrónica, mecánica, fotográfica, magnética o de otra índole sin previa autorización por escrito de SMA Solar Technology AG. Si está permitida, sin necesidad de autorización previa, su reproducción para el uso interno, para evaluar el producto o para el uso previsto.

SMA Solar Technology AG no establece representaciones, ni expresas ni implícitas, con respecto a estas instrucciones o a cualquiera de los accesorios o software aquí descritos, incluyendo (sin limitación) cualquier garantía implícita en cuanto a utilidad, adaptación al mercado o aptitud para cualquier propósito particular. Tales garantías quedan expresamente denegadas. Ni SMA Solar Technology AG, ni sus distribuidores o vendedores serán responsables por ningún daño indirecto, incidental o resultante, bajo ninguna circunstancia.

La exclusión de garantías implícitas puede no ser aplicable en todos los casos según algunos estatutos, y por tanto la exclusión mencionada anteriormente puede no ser aplicable.

Las especificaciones están sujetas a cambios sin previo aviso. Se ha tratado por todos los medios de hacer que este documento sea completo y preciso y esté actualizado. Sin embargo, advertimos a los lectores que SMA Solar Technology AG se reserva el derecho de cambiar estas especificaciones sin previo aviso o conforme con las condiciones del existente contrato de entrega si lo consideran adecuado para optimizar el producto y su uso. SMA Solar Technology AG no será responsable por ningún daño, ya sea indirecto, incidental o resultante, como consecuencia de confiar en el material que se presenta, incluyendo, aunque no exclusivamente, omisiones, errores tipográficos, aritméticos o de listado en el material del contenido.

Garantía de SMA

En www.SMA-Solar.com podrá descargar las condiciones de garantía actuales.

Licencias de software

Encontrará las licencias del software (de código abierto) utilizado en la interfaz de usuario del producto.

Marcas registradas

Se reconocen todas las marcas registradas, incluso si no están señaladas por separado. La falta de señalización no implica que la mercancía o las marcas sean libres.

SMA Solar Technology AG

Sonnenallee 1

34266 Niestetal

Alemania

Tel. +49 561 9522-0

Fax +49 561 9522-100

www.SMA.de

Email: info@SMA.de

Versión: 23/02/2022

Copyright © 2022 SMA Solar Technology AG. Reservados todos los derechos.

Índice

1	Indicaciones sobre este documento	8
1.1	Área de validez	8
1.2	Grupo de destinatarios	8
1.3	Niveles de advertencia	8
1.4	Símbolos del documento.....	8
1.5	Marcas de texto en el documento	9
1.6	Denominación en el documento.....	9
1.7	Explicación de los términos utilizados.....	10
1.8	Información adicional	10
2	Seguridad	12
2.1	Uso previsto	12
2.2	Indicaciones importantes para la seguridad	13
2.3	Indicaciones de seguridad sobre baterías.....	17
3	Contenido de la entrega.....	20
4	Vista general del producto.....	22
4.1	Descripción del producto	22
4.2	Símbolos del producto	22
4.3	Interfaces y funciones	24
4.4	Panel de control con señales de los leds	25
4.5	Relé multifunción.....	26
4.6	Indicaciones para los sistemas eléctricos de repuesto.....	27
5	Montaje.....	29
5.1	Requisitos para el montaje.....	29
5.2	Montaje del Sunny Island	31
6	Conexión eléctrica.....	34
6.1	Contenido y estructura del capítulo	34
6.2	Vista general del área de conexión.....	35
6.3	Inserción de la tarjeta microSD	36
6.4	Conexión del conductor de protección con batería conectada a tierra	36
6.5	Conexión de los componentes	37
6.5.1	Conexión al Sunny Island del fusible de la batería.....	37
6.5.2	Conexión de la red pública en el sistema para la optimización del autoconsumo	38
6.5.3	Conexión de un equipo de conmutación al sistema eléctrico de repuesto	39
6.5.3.1	Conexión de los cables de energía eléctrica de CA del equipo de conmutación	39
6.5.3.2	Conexión de los cables de control del equipo de conmutación	39
6.5.3.3	Conexión de los cables de medición del equipo de conmutación	40
6.5.4	Conexión de la red aislada o de la Multicluster-Box 6 / 36	40
6.5.5	Conexión de la Multicluster-Box 12 (MC-Box-12.3-20).....	41
6.5.5.1	Conexión del cable de energía eléctrica de CA de la Multicluster-Box 12.....	41
6.5.5.2	Conexión del cable de control de la Multicluster-Box 12	42
6.5.5.3	Conexión del cable de medición de la Multicluster-Box 12.....	42
6.5.6	Conexión del generador en el sistema aislado	43
6.5.7	Conexión de la comunicación	43
6.5.7.1	Conexión de los cables de datos para la red Speedwire.....	43
6.5.7.2	Conexión del cable de datos de la batería de iones de litio	44
6.5.7.3	Conexión del cable de datos para la comunicación interna de los clústeres	44

6.5.7.4	Conexión del cable de datos de la Multicluster-Box	45
6.5.7.5	Conexión de los cables de control y medición de la Multicluster-Box.....	45
6.5.7.6	Conexión de los cables de datos para comunicación multiclúster	46
6.5.8	Conexión del sensor de temperatura de la batería.....	46
6.5.9	Conexión del amperímetro de la batería en el sistema aislado	47
6.5.10	Conexión del cable de control para generadores de arranque automático	48
6.5.11	Conexión de un emisor de señales para generadores sin arranque automático	49
6.5.12	Conexión de contactores de deslastre de carga.....	51
6.5.13	Conexión de un temporizador para procesos externos	53
6.5.14	Conexión de un indicador de estados de funcionamiento y mensajes de advertencia	54
6.5.15	Conexión del ventilador de la sala de baterías.....	55
6.5.16	Conexión de la bomba de electrolito de la batería.....	56
6.5.17	Conexión del cable de control para aprovechar la energía sobrante en el sistema aislado	57
6.5.18	Conexión del cable de señal de la solicitud externa del generador	57
6.6	Conexión de cables	58
6.6.1	Conexión de cables de energía eléctrica de CC	58
6.6.2	Conexión de cables de energía eléctrica de CA	61
6.6.3	Conexión del conductor de protección.....	62
6.6.4	Conexión de los cables de datos	63
6.6.5	Conexión de Relay 1 y Relay 2.....	63
6.6.6	Conexión de BatVtgOut, DigIn, BatTMP y BatCur	65
6.6.7	Conexión de ExtVtg	65
6.7	Comprobación del cableado	66
6.8	Sellado y cierre del Sunny Island.....	70
6.9	Colocación de los cartuchos fusibles en el interruptor-seccionador para ruptura de carga.....	71
7	Puesta en marcha.....	72
7.1	Procedimiento para la puesta en marcha.....	72
7.2	Puesta en marcha del inversor.....	73
7.3	Realización de la configuración básica con el asistente de instalación.....	74
7.4	Configuración del registro de datos nacionales	75
7.5	Modificación de los valores límite en sistemas para la optimización del autoconsumo	75
7.6	Gestión avanzada de baterías.....	76
7.6.1	Seguridad para la configuración de los parámetros de la gestión avanzada de baterías	76
7.6.2	Adaptación de la gestión avanzada de baterías a la batería	76
7.6.3	Modificación del uso de la batería en sistemas eléctricos de repuesto sin optimización del autoconsumo	77
7.6.4	Uso de la batería en sistemas para la optimización del autoconsumo	79
7.6.4.1	Adaptación del uso de la batería en función de la estación.....	79
7.6.4.2	Modificación del uso de la batería en sistemas para la optimización del autoconsumo sin red eléctrica de repuesto	80
7.6.4.3	Modificación del uso de la batería en sistemas eléctricos de repuesto con optimización del autoconsumo.....	84
7.6.5	Modificación del modo de funcionamiento de protección de la batería (Battery Protection-Mode) en sistemas aislados.....	88
7.6.6	Ajuste de la resistencia del cable de la batería.....	90
7.6.7	Ajuste del control del ventilador de la sala de baterías.....	90
7.7	Gestión de la energía	91
7.7.1	Ajuste del deslastre de carga en el sistema multiclúster.....	91
7.7.2	Ajuste del deslastre de carga de un nivel	91
7.7.3	Ajuste del deslastre de carga de dos niveles.....	92
7.7.4	Ajuste del deslastre de carga de un nivel en función de la hora del día.....	93
7.7.5	Ajuste del deslastre de carga de dos niveles en función de la hora del día.....	94
7.7.6	Ajuste del aprovechamiento de la energía sobrante en sistemas aislados	96
7.8	Gestión del generador.....	97
7.8.1	Configuración de los valores límite para la conexión del generador.....	97

7.8.1.1	Modificación de los valores límite de corriente del generador.....	97
7.8.1.2	Modificación de los valores límite de tensión del generador.....	97
7.8.1.3	Modificación de los valores límite de frecuencia de la tensión del generador.....	98
7.8.1.4	Modificación de la potencia inversa admisible en el generador.....	98
7.8.1.5	Ajuste del límite de corriente del generador en función de la frecuencia.....	99
7.8.2	Modificación del tipo de interfaz de generador.....	99
7.8.3	Configuración de los tiempos de funcionamiento del generador.....	99
7.8.3.1	Modificación del tiempo de calentamiento del generador.....	99
7.8.3.2	Modificación del tiempo mínimo de funcionamiento del generador.....	100
7.8.3.3	Modificación del tiempo de funcionamiento en inercia del generador.....	100
7.8.3.4	Modificación del tiempo mínimo de parada del generador.....	101
7.8.4	Configuración de la solicitud de generador.....	101
7.8.4.1	Modificación del funcionamiento automático del generador.....	101
7.8.4.2	Modificación de la solicitud de generador en función del estado de carga.....	101
7.8.4.3	Ajuste de la solicitud de generador en función de la hora del día.....	102
7.8.4.4	Ajuste de la solicitud de generador en función del consumo.....	103
7.8.4.5	Solicitud temporizada del generador.....	104
7.8.4.6	Modificación de la solicitud de generador mediante el procedimiento de carga de la batería.....	104
7.8.4.7	Ajuste de la solicitud externa del generador.....	105
7.8.5	Ajuste del comportamiento en caso de arranque fallido del generador.....	105
7.9	Sistema aislado.....	106
7.9.1	Puesta en servicio del amperímetro de la batería en sistemas aislados.....	106
7.9.2	Modificación de la compensación automática de frecuencia en sistemas aislados.....	107
7.10	Relé multifunción.....	108
7.10.1	Ajuste del temporizador.....	108
7.10.2	Configuración de las funciones de los relés multifunción.....	108
7.11	Finalización de la puesta en marcha.....	109
8	Manejo.....	110
8.1	Conexión con la interfaz de usuario.....	110
8.1.1	Conexión directa mediante WLAN.....	110
8.1.2	Conexión mediante WLAN en la red local.....	111
8.1.3	Conexión directa mediante ethernet.....	112
8.1.4	Conexión mediante ethernet en la red local.....	113
8.2	Inicio y cierre de sesión en la interfaz de usuario.....	113
8.3	Estructura de la página de inicio de la interfaz de usuario.....	115
8.4	Modificación de la contraseña.....	118
8.5	Inicio del asistente de instalación.....	118
8.6	Modificación de los parámetros de funcionamiento.....	119
8.7	Ajuste del funcionamiento temporizado del inversor en sistemas aislados.....	120
8.8	Activación de la función WPS.....	121
8.9	Activación y desactivación de WLAN.....	121
8.10	Configuración de los contadores de energía.....	121
8.11	Configuración de la función Modbus.....	122
8.12	Información complementaria.....	123
8.12.1	Determinación de la capacidad de la batería.....	123
8.12.2	Ajuste de funciones dependientes de la hora del día.....	123
8.12.3	Ajuste de funciones temporizadas.....	123
8.13	Activar Smart Inverter Screen.....	124
9	Arranque y parada del sistema.....	125
9.1	Conexión del sistema.....	125
9.2	Arranque del sistema.....	125

9.3	Parada del sistema	126
9.4	Desconexión del sistema.....	126
9.5	Desconexión de emergencia del sistema	127
10	Almacenamiento de datos y actualización del firmware.....	128
10.1	Visualización de avisos de evento o valores actuales	128
10.2	Exportación de avisos de evento	128
10.3	Exportar los archivos de servicio técnico y valores.....	128
10.4	Exportación de parámetros	129
10.5	Guardar la configuración en un archivo	129
10.6	Cargar la configuración desde un archivo.....	129
11	Control manual del generador	130
11.1	Inicio del generador a través de la interfaz de usuario.....	130
11.2	Parada del generador a través de la interfaz de usuario	130
11.3	Arranque del generador sin la función de arranque automático	131
11.4	Parada del generador sin la función de arranque automático.....	131
12	Desconexión del inversor de la tensión	132
13	Limpieza y mantenimiento	133
13.1	Limpieza de la carcasa del Sunny Island	133
13.2	Comprobación del correcto funcionamiento.....	133
13.3	Comprobación de conexiones	133
13.4	Limpieza del ventilador	134
13.5	Carga de compensación manual en sistemas aislados.....	136
13.6	Control y mantenimiento de la batería	136
13.7	Funcionamiento de carga de emergencia tras una desconexión automática	138
13.7.1	Indicación de seguridad para la desconexión automática con baterías de iones de litio.....	138
13.7.2	Carga de baterías de plomo después de una desconexión automática (funcionamiento de carga de emergencia)	138
13.8	Cambio de dirección del esclavo en un clúster.....	141
13.9	Recambio de la batería.....	142
13.10	Sustitución de la tarjeta microSD.....	144
13.11	Apertura y cierre del inversor	145
13.12	Nueva puesta en marcha del inversor.....	146
14	Localización de errores	148
14.1	Comportamiento del inversor Sunny Island en caso de fallo	148
14.2	Avisos de evento.....	148
14.3	Poner a disposición archivos para eliminación de fallos.....	176
14.4	Confirmación de los errores	177
14.5	Preguntas frecuentes.....	177
14.5.1	Preguntas sobre el Sunny Island	177
14.5.2	Preguntas sobre la batería	178
14.5.3	Preguntas sobre el generador.....	179
14.5.4	Preguntas sobre sistemas multiclúster	180
14.6	Olvido de la contraseña	180
14.7	Problemas con los servicios de streaming.....	181
15	Puesta fuera de servicio del inversor	182
16	Datos técnicos.....	184

16.1	Conexión AC1 de la red aislada	184
16.2	Conexión AC2 para la red pública y el generador (fuente de energía externa)	185
16.3	Conexión de CC para la batería	185
16.4	Rendimiento	187
16.5	Evolución del rendimiento en Sunny Island 4.4M.....	187
16.6	Evolución del rendimiento en Sunny Island 6.0H	188
16.7	Evolución del rendimiento en Sunny Island 8.0H	189
16.8	Tiempos de conmutación del Sunny Island 6.0H / 8.0H.....	189
16.9	Consumo de energía en vacío y en espera o en modo de ahorro de energía	189
16.10	Emisiones de ruido.....	189
16.11	Sistema de distribución	189
16.12	Dispositivos de protección	190
16.13	Equipamiento	190
16.14	Capacidad para almacenar datos	191
16.15	Curva de limitación de carga de CC de los relés multifunción.....	191
16.16	Datos generales.....	191
17	Accesorios y piezas de repuesto	193
18	Contacto	194
19	Declaración de conformidad UE.....	195
20	Declaración de conformidad UK	196

1 Indicaciones sobre este documento

1.1 Área de validez

Este documento es válido para:

- SI4.4M-13 (Sunny Island 4.4M)
- SI6.0H-13 (Sunny Island 6.0H)
- SI8.0H-13 (Sunny Island 8.0H)

1.2 Grupo de destinatarios

Este documento está dirigido a operadores y especialistas. Las tareas marcadas en este documento con un símbolo de advertencia y la palabra "Especialista" deben llevarlas a cabo únicamente especialistas. Los trabajos que no requieren ninguna cualificación especial no están señalizados y pueden ser efectuados también por los operadores. Los especialistas han de contar con esta cualificación:

- Conocimientos sobre los procedimientos y el funcionamiento de un inversor
- Conocimientos sobre los procedimientos y el funcionamiento de las baterías
- Formación sobre cómo actuar ante los peligros y riesgos relativos a la instalación, la reparación y el manejo de equipos eléctricos, baterías y plantas
- Formación profesional para la instalación y la puesta en marcha de equipos eléctricos y plantas
- Conocimiento de las leyes, normativas y directivas aplicables
- Conocimiento y seguimiento de este documento y de todas sus indicaciones de seguridad
- Conocimiento y observancia de la documentación del fabricante de la batería y de todas las indicaciones de seguridad

1.3 Niveles de advertencia

Cuando se trate con el producto pueden darse estos niveles de advertencia.

PELIGRO

Representa una advertencia que, de no ser observada, causa la muerte o lesiones físicas graves.

ADVERTENCIA

Representa una advertencia que, de no ser observada, puede causar la muerte o lesiones físicas graves.



ATENCIÓN








Representa una advertencia que, de no ser observada, puede causar lesiones físicas leves o de gravedad media.

PRECAUCIÓN

Representa una advertencia que, de no ser observada, puede causar daños materiales.

1.4 Símbolos del documento

Símbolo	Explicación
	Información importante para un tema u objetivo concretos, aunque no relevante para la seguridad
	Requisito necesario para alcanzar un objetivo determinado

Símbolo	Explicación
	Resultado deseado
	Posible problema
	Ejemplo
 	El contenido es relevante para sistemas que deben funcionar en paralelo con la red pública: <ul style="list-style-type: none"> Sistema para la optimización del autoconsumo (sistema de baterías) Sistema eléctrico de repuesto
	El contenido es relevante para sistemas aislados.
 ESPECIALISTA	Capítulos en los que se describen tareas que deben ser llevadas a cabo únicamente por especialistas

1.5 Marcas de texto en el documento

Marca de texto	Uso	Ejemplo
Negrita	<ul style="list-style-type: none"> Avisos Conexiones Elementos de una interfaz de usuario Elementos que deben seleccionarse Elementos que deben introducirse 	<ul style="list-style-type: none"> Conecte los conductores a los bornes de X703:1 a X703:6. Introduzca 10 en el campo Minutos.
>	<ul style="list-style-type: none"> Une varios elementos que deben seleccionarse. 	<ul style="list-style-type: none"> Seleccione Ajustes > Fecha.
[Botón] [Tecla]	<ul style="list-style-type: none"> Botones o teclas que deben seleccionarse o pulsarse 	<ul style="list-style-type: none"> Seleccione [Enter].
#	<ul style="list-style-type: none"> Carácter comodín para componentes variables (p. ej., en nombres de parámetros) 	<ul style="list-style-type: none"> Parámetro WCtHz.Hz#

1.6 Denominación en el documento

Denominación completa	Denominación utilizada en este documento
SMA Flexible Storage System	Sistema de baterías
SMA Flexible Storage System con función de alimentación de repuesto	Sistema eléctrico de repuesto
Sunny Boy, Sunny Tripower	Inversor fotovoltaico
Sunny Places, Sunny Portal, Sunny Home Manager, SMA Data Manager M	Producto de comunicación

1.7 Explicación de los términos utilizados

Expresión	Explicación
Sistema de baterías	En un sistema de baterías, el Sunny Island utiliza la batería conectada para el almacenamiento temporal de energía fotovoltaica sobrante.
Sistema eléctrico de repuesto	Cuando se produce un error de la red, los sistemas eléctricos de repuesto suministran energía a los equipos consumidores y tensión a las plantas fotovoltaicas separadas de la red pública.
Fuente de energía externa	Generador formador de la red, como generador fotovoltaico o red pública
Sistema aislado	Todos los componentes que pertenecen a la red aislada (p. ej. el Sunny Island)
Error de la red	Fallo de la red pública o desviación de los valores límite de tensión y frecuencia específicos del país
Equipo de conmutación (equipo de conmutación automático con función de alimentación de repuesto)	Desconecta la red eléctrica de repuesto de la red pública en caso de error de la red

1.8 Información adicional

Encontrará más información en www.SMA-Solar.com.

Título y contenido de la información	Tipo de información
"Parámetros y valores de medición"	Información técnica
Vista general de todos los parámetros de funcionamiento del inversor y sus opciones de ajuste	
"Toma a tierra en sistemas aislados"	Información técnica
"SMA Smart Home"	Guía de planificación
La solución para una mayor autonomía	
"SMA GRID GUARD 10.0 - Gestión de red con inversores y regulador de plantas"	Información técnica
"Sistemas aislados"	Descripción del sistema
Indicaciones detalladas del sistema, diagramas de conexión e indicaciones para la puesta en marcha	
"SMA FLEXIBLE STORAGE SYSTEM" (sistema de baterías)	Descripción del sistema
Indicaciones detalladas del sistema, diagramas de conexión e indicaciones para la puesta en marcha	
"SMA FLEXIBLE STORAGE SYSTEM con función de alimentación de repuesto" (sistema eléctrico de repuesto)	Descripción del sistema
Indicaciones detalladas del sistema, diagramas de conexión e indicaciones para la puesta en marcha	

Título y contenido de la información	Tipo de información
"Sistemas multiclúster con red aislada o con optimización del autoconsumo y función de alimentación de repuesto" Indicaciones detalladas del sistema, diagramas de conexión e indicaciones para la puesta en marcha	Descripción del sistema
MULTICLUSTER-BOX 6.3-11	Instalación - Esquema de conexiones
MULTICLUSTER-BOX 12	Instalación - Esquema de conexiones
MULTICLUSTER-BOX 36	Instalación - Esquema de conexiones

2 Seguridad

2.1 Uso previsto

El Sunny Island es un inversor de batería y regula la gestión de energía eléctrica en sistemas aislados, sistemas para la optimización del autoconsumo o sistemas eléctricos de repuesto.

El producto es apto para su uso en exteriores protegidos de la intemperie y en interiores. Deben mantenerse en todo momento las condiciones ambientales previstas para el producto.

El producto únicamente puede utilizarse como equipo estacionario.

El producto no es apto para la alimentación de equipos médicos de soporte vital. Un apagón no debe causar daños a personas.

Los equipos consumidores conectados al Sunny Island deben contar con una señalización CE, RCM o UL.

El modelo SI4.4M-13 debe emplearse solamente en sistemas monofásicos de un solo clúster y no en sistemas multiclúster trifásicos (consulte la guía de planificación "Configuración de sistemas aislados con Sunny Island").

El rango de tensión de la batería debe encontrarse por completo dentro del rango de tensión de entrada de CC permitido del Sunny Island. No puede sobrepasarse la tensión de entrada de CC máxima del Sunny Island. La batería debe estar asegurada frente un cortocircuito. Parar ello deben observarse las normas y directivas locales vigentes.

En baterías de plomo, la sala de baterías debe disponer de un sistema de ventilación conforme a las especificaciones del fabricante y a las normativas y directivas locales vigentes (consulte la documentación del fabricante de las baterías).

Para utilizar baterías de iones de litio deben cumplirse estas condiciones:

- La batería de iones de litio debe cumplir con las normativas y directivas aplicables en el lugar y ser de funcionamiento intrínsecamente seguro.
- La gestión avanzada de baterías de la batería de iones de litio utilizada debe ser compatible con el Sunny Island (véase la información técnica "List of Approved Batteries").
- Para un sistema aislado y un sistema eléctrico de repuesto es válido: las baterías de iones de litio deben ser capaces de suministrar electricidad suficiente cuando el Sunny Island alcanza su potencia de salida máxima (consulte el capítulo 16 "Datos técnicos", página 184).

La conexión de CC del inversor está prevista únicamente para la conexión de una batería con fusible de batería externo. Solo deben utilizarse equipos consumidores o fuentes de energía de CC que no sean sensibles a las interferencias electromagnéticas.

En sistemas aislados y sistemas eléctricos de repuesto debe respetarse la potencia de salida máxima de las fuentes de CA (consulte el capítulo 16 "Datos técnicos", página 184). La suma de las potencias de los distintos Sunny Island da como resultado la potencia máxima total.

El sistema de distribución de la red pública debe ser un sistema TN o TT. En la instalación se deben utilizar cables con conductores de cobre.

Los relés multifunción del inversor no son adecuados para controlar funciones relevantes para la seguridad que en caso de un mal funcionamiento puedan poner en peligro a las personas.

Utilice siempre los productos de SMA de acuerdo con las indicaciones de la documentación adjunta y observe las leyes, reglamentos, reglas y normas vigentes. Cualquier otro uso puede causarle lesiones al usuario o daños materiales.

Para realizar cualquier intervención en los productos de SMA, como modificaciones o remodelaciones, deberá contar con el permiso expreso y por escrito de SMA Solar Technology AG. Los cambios no autorizados conllevan la pérdida de los derechos de garantía, así como la extinción de la autorización de operación. Queda excluida la responsabilidad de SMA Solar Technology AG por los daños derivados de dichos cambios.

Cualquier uso del producto distinto al descrito en el uso previsto se considerará inadecuado.

La documentación adjunta es parte integrante del producto. La documentación debe leerse, observarse y guardarse en un lugar accesible en todo momento y seco.

Este documento no sustituye en ningún caso a cualquier legislación, reglamento o norma regional, federal, provincial o estatal aplicables a la instalación, la seguridad eléctrica y el uso del producto. SMA Solar Technology AG no asume responsabilidad alguna relativa al cumplimiento o al incumplimiento de la legislación o las disposiciones relacionadas con la instalación del producto.

La placa de características debe permanecer colocada en el producto en todo momento.

2.2 Indicaciones importantes para la seguridad

Conservar instrucciones

Este capítulo contiene indicaciones de seguridad que deben observarse siempre en todos los trabajos que se realizan.

Este producto se ha construido en cumplimiento de los requisitos internacionales relativos a la seguridad. A pesar de estar cuidadosamente construidos, existe un riesgo residual como con todos los equipos eléctricos. Para evitar daños personales y materiales y garantizar el funcionamiento permanente del producto, lea detenidamente este capítulo y cumpla siempre las indicaciones de seguridad.

PELIGRO

Peligro de muerte por descarga eléctrica por contacto con componentes conductores de tensión o cables

En los componentes conductores o cables del producto existen altas tensiones. El contacto con componentes conductores de tensión o cables puede causar la muerte o lesiones mortales por descarga eléctrica.

- No toque piezas o cables conductores de tensión descubiertos.
- Antes de cualquier trabajo, desconecte el punto de conexión de la tensión y asegure el producto contra cualquier reconexión accidental.
- Después de quitar la tensión espere hasta 15 minutos que los condensadores estén descargados.
- Observe todas las indicaciones de seguridad de los componentes vinculados al producto.
- Utilice equipamientos de protección personal adecuado cuando realice trabajos en el producto.

PELIGRO

Peligro de muerte por descarga eléctrica en caso de sobretensión y si no hay protección contra sobretensión

Si no hay una protección contra sobretensión, las sobretensiones (por ejemplo, en caso de que caiga un rayo) pueden transmitirse a través del cable de red o de otros cables de datos al edificio y a otros equipos conectados a la misma red. El contacto con componentes conductores de tensión o cables puede causar la muerte o lesiones mortales por descarga eléctrica.

- Asegúrese de que todos los equipos de la misma red así como la batería estén integrados en la protección contra sobretensión existente.
- En caso de instalar cables de red u otros cables de datos a la intemperie, asegúrese de que en el paso de los cables del producto o de la batería desde el exterior al edificio haya una protección contra sobretensión adecuada.

⚠ PELIGRO**Peligro de muerte por descarga eléctrica por contacto con componentes conductores de tensión por la conexión de la toma a tierra de la batería a los bornes del conductor de protección**

Si se conecta la toma a tierra de la batería a los bornes del conductor de protección pueden existir altas tensiones eléctricas en la carcasa del inversor. El contacto con componentes conductores de tensión o cables puede causar la muerte o lesiones mortales por descarga eléctrica.

- Conecte a los bornes del conductor de protección del inversor únicamente los conductores de protección del cable de energía eléctrica de CA.
- Siga todas las indicaciones de seguridad del fabricante de las baterías.
- Siga las especificaciones del fabricante de la batería para poner a tierra la batería.
- Si las normativas y directivas locales vigentes requieren una toma a tierra de la batería, conecte la toma a tierra de la batería a la barra equipotencial del cuadro de distribución.

⚠ PELIGRO**Peligro de muerte por descarga eléctrica en caso de sobretensión y si los equipos consumidores no son adecuados**

En la red aislada y en la red eléctrica de repuesto pueden darse sobretensiones de hasta 1500 V. Si los equipos consumidores no son adecuados para estas sobretensiones o si su funcionamiento no es seguro, puede darse una tensión letal en las partes o cables accesibles. El contacto con componentes conductores de tensión o cables puede causar la muerte o lesiones mortales por descarga eléctrica.

- Conecte únicamente equipos consumidores con identificación CE, RCM o UL. Estos equipos consumidores son adecuados para sobretensiones de hasta 1500 V.
- Los equipos consumidores solamente deben utilizarse en perfecto estado técnico y de funcionamiento.
- Compruebe periódicamente que los equipos consumidores no presenten daños visibles.

⚠ PELIGRO**Peligro de muerte por descarga eléctrica si se hace funcionar un producto dañado**

Si se hace funcionar un producto dañado pueden producirse situaciones peligrosas en las que se apliquen altas tensiones en partes del producto que se pueden tocar. El contacto con componentes conductores de tensión o cables puede causar la muerte o lesiones mortales por descarga eléctrica.

- El producto solamente debe utilizarse en perfecto estado de funcionamiento.
- Compruebe periódicamente que el producto no presente daños visibles.
- Asegúrese de que se pueda acceder fácilmente y en cualquier momento a todos los dispositivos de seguridad externos.
- Asegúrese de que todos los dispositivos de seguridad funcionen correctamente.
- Utilice equipamientos de protección personal adecuado cuando realice trabajos en el producto.

⚠ ADVERTENCIA**Peligro de muerte por fuego y explosión**

En infrecuentes casos aislados, puede producirse en caso de error una mezcla de gas inflamable en el interior del inversor. En este estado puede producirse un incendio en el interior del inversor o una explosión durante las actividades de conmutación. Piezas calientes o que salen despedidas pueden causar lesiones que pongan en peligro la vida o incluso la muerte.

- En caso de avería, no lleve a cabo maniobras directas en el producto.
- Asegúrese de que las personas no autorizadas no tienen acceso al producto.
- Desconecte la batería del producto a través de un dispositivo de desconexión.
- Desconecte el disyuntor de CA y, si este ya se ha disparado, déjelo desconectado y asegúrelo contra cualquier reconexión.
- Lleve a cabo los trabajos en el producto (como la localización de errores o los trabajos de reparación) solo con equipamiento de protección personal para el tratamiento de sustancias peligrosas (por ejemplo, guantes de protección, protecciones oculares y faciales y respiratorias).

⚠ ADVERTENCIA**Peligro de lesiones por sustancias tóxicas, gases y polvos.**

En algunos casos aislados, en el interior del inversor pueden existir sustancias tóxicas, gases y polvos debidos a daños en los componentes electrónicos. El contacto con sustancias tóxicas y la inhalación de gases y polvos tóxicos puede causar irritación de la piel, quemaduras, dificultades respiratorias y náuseas.

- Lleve a cabo los trabajos en el producto (como la localización de errores o los trabajos de reparación) solo con equipamiento de protección personal para el tratamiento de sustancias peligrosas (por ejemplo, guantes de protección, protecciones oculares y faciales y respiratorias).
- Asegúrese de que las personas no autorizadas no tienen acceso al producto.

⚠ ADVERTENCIA**Descarga eléctrica con peligro de muerte causada por disyuntores no disparables**

En sistemas aislados y en sistemas eléctricos de repuesto, el Sunny Island solo puede disparar disyuntores hasta una determinada característica de activación. No pueden activarse los disyuntores con una corriente de liberación mayor. En caso de fallo puede darse una tensión letal en las partes accesibles durante varios segundos. Tocar componentes conductores de tensión puede causar la muerte o lesiones graves por descarga eléctrica.

- SI4.4M-13: Compruebe si algún disyuntor tiene una característica de activación mayor que B6 (B6A).
- SI6.0H-13 y SI8.0H-13: Compruebe si algún disyuntor tiene una característica de activación mayor que B16 (B16A) o C6 (C6A).
- Si algún disyuntor posee una característica de activación superior a los disyuntores de disparo mencionados, instale de forma adicional un diferencial de tipo A.

⚠ ADVERTENCIA**Peligro de contusiones graves debido a partes móviles del generador fotovoltaico**

El Sunny Island puede poner en marcha el generador fotovoltaico automáticamente. Los componentes móviles del generador fotovoltaico pueden aplastar o amputar partes del cuerpo.

- Utilice el generador solamente con el equipamiento de seguridad indicado.
- Realice todos los trabajos en el generador de acuerdo con las normas del fabricante.

⚠ ATENCIÓN**Peligro de quemaduras por corrientes de cortocircuito en el inversor desconectado de la tensión**

Los condensadores en la entrada de la conexión de CC del inversor almacenan energía. Después de desconectar la batería del inversor, la tensión de la batería continúa existiendo durante algún tiempo en la conexión de CC. Un cortocircuito en la conexión de CC del inversor puede causar quemaduras y dañar el inversor.

- Espere 15 minutos antes de realizar trabajos en la conexión de CC o en los cables de CC. De este modo se podrán descargar los condensadores.

⚠ ATENCIÓN**Peligro de quemaduras por contacto con las partes calientes de la carcasa**

Las partes de la carcasa pueden calentarse durante el funcionamiento.

- Monte el inversor de manera que no sea posible un contacto accidental con la carcasa durante el funcionamiento.

PRECAUCIÓN**Daños en el producto provocados por arena, polvo y humedad**

Si penetra arena, polvo y humedad, el producto podría resultar dañado y sus funciones podrían verse limitadas.

- Abra el producto solamente si la humedad del aire se encuentra dentro de los valores límite y si el entorno está libre de arena y polvo.
- No abra el producto en caso de tormenta de arena o de precipitaciones.
- En caso de interrupción y tras finalizar los trabajos, cierre el producto.

PRECAUCIÓN**Daños en el inversor por descarga electrostática**

Si toca componentes electrónicos, puede dañar o destruir el inversor debido a una descarga electrostática.

- Póngase a tierra antes de tocar cualquier componente.

PRECAUCIÓN**Daños en la junta de la carcasa en caso de congelación**

Si abre el producto en caso de congelación, puede dañarse la junta de la carcasa. Podría penetrar humedad y dañar el producto.

- Abra el producto únicamente si la temperatura ambiente no es inferior a -5 °C.
- Si tiene que abrir el producto en condiciones de congelación, elimine antes de hacerlo cualquier posible formación de hielo en la junta de la carcasa (por ejemplo, derritiéndolo con aire caliente).

PRECAUCIÓN

Elevados costes debido a una tarifa de internet inadecuada

Los datos del producto transferidos a través de internet pueden tener distinto tamaño según el uso. El volumen de datos varía, p. ej., en función del número de equipos en la planta, la frecuencia de actualización del equipo y las transferencias al Sunny Portal o la activación del servicio FTP-Push. La consecuencia pueden ser costes elevados de la conexión a internet.

- SMA Solar Technology AG recomienda utilizar una tarifa plana de internet.

i El inversor es compatible con varias versiones de firmware adecuadas para diferentes sistemas.

SI4.4M-13 a partir de la versión de firmware 3.20.09.R: adecuado para sistemas aislados, sistemas de baterías y sistemas eléctricos de repuesto.

SI6.0H-13 / SI8.0H-13 a partir de versión de firmware 3.20.09.R: adecuado para todos los sistemas aislados (sistemas únicos, sistemas de clúster único, sistemas multiclúster), así como sistemas de baterías y sistemas eléctricos de repuesto MC-BOX-12.3-20 (solo sistemas únicos, sistemas de clúster único).

SI6.0H-13 / SI8.0H-13 a partir de versión de firmware 1.04.00.R: previsto para sistemas de baterías y sistemas eléctricos de repuesto con MC-BOX-12.3-20 (sistemas multiclúster con funcionamiento simultáneo de la red).

- Asegúrese de que el inversor esté equipado con una versión de firmware adecuada para el sistema correspondiente.

i Modificación de los nombres y las unidades de los parámetros de red para cumplir con las disposiciones de conexión a la red de acuerdo con el Reglamento (UE) 2016/631 (válido a partir del 27/04/2019)

Para cumplir con las disposiciones de conexión a la red de la UE (válidas a partir del 27/04/2019) se han modificado los nombres y las unidades de los parámetros de red. La modificación es válida a partir de la versión de firmware $\geq 3.00.00.R$. Los nombres y las unidades de los parámetros de red de los inversores con una versión de firmware $\leq 2.99.99.R$ no se ven afectados por el cambio y, por lo tanto, siguen siendo válidos.

2.3 Indicaciones de seguridad sobre baterías

Este capítulo contiene indicaciones de seguridad que deben observarse siempre en todos los trabajos que se realizan en y con baterías.

Para evitar las lesiones al usuario y los daños materiales y garantizar el funcionamiento permanente de las baterías, lea detenidamente este capítulo y respete siempre las indicaciones de seguridad.

⚠ ADVERTENCIA

Peligro de muerte por batería de iones de litio no compatible

Una batería de iones de litio no compatible puede provocar un incendio o una explosión. Con baterías de iones de litio no compatibles no está garantizada la protección ni la seguridad intrínseca de la batería de la gestión avanzada de baterías.

- Asegúrese de que las baterías de iones de litio estén autorizadas para su uso en el Sunny Island (consulte la información técnica "List of Approved Batteries" en www.SMA-Solar.com).
- Si no se pueden usar baterías de iones de litio autorizadas para el inversor, utilice baterías de plomo.
- Asegúrese de que la batería cumpla con las normativas y directivas aplicables y de que sea de funcionamiento intrínsecamente seguro.

⚠ ADVERTENCIA**Peligro de muerte por gases explosivos**

En la batería pueden producirse fugas de gases explosivos que podrían originar una explosión.

- Mantenga lejos de la batería las llamas abiertas, los materiales incandescentes y las chispas.
- La batería debe instalarse, mantenerse y utilizarse de acuerdo con las normas del fabricante.
- No deje que la batería se queme o se caliente por encima de la temperatura admisible.
- Medida adicional para baterías de plomo: asegúrese de que la sala de baterías esté bien ventilada.

⚠ ADVERTENCIA**Causticación causada por el electrolito de la batería**

El electrolito de la batería puede salirse y abrasar los ojos, los órganos respiratorios y la piel si se manipula incorrectamente,

- La batería debe instalarse, mantenerse, utilizarse y eliminarse de acuerdo con las normas del fabricante.
- Para realizar cualquier trabajo en la batería, utilice un equipamiento de protección personal adecuado, como guantes y botas de goma, delantal y gafas protectoras.
- Si le salpica ácido, enjuáguese con abundante agua y acuda al médico inmediatamente.
- Si ha inhalado vapor de ácido, acuda al médico inmediatamente.

⚠ ADVERTENCIA**Peligro de muerte por quemaduras causadas por arcos voltaicos debidos a corrientes de cortocircuito.**

Las corrientes de cortocircuito de la batería pueden originar subidas de temperatura y arcos voltaicos. El desarrollo de calor y los arcos voltaicos pueden provocar lesiones mortales por quemaduras.

- Antes de realizar cualquier trabajo con la batería, retire relojes, anillos u otros objetos de metal.
- Para cualquier trabajo con la batería utilice una herramienta aislada.
- No ponga herramientas o piezas de metal sobre la batería.
- Siga todas las indicaciones de seguridad del fabricante de las baterías.

⚠ ATENCIÓN**Peligro de quemaduras debido a componentes calientes en la batería**

Una conexión de la batería inadecuada provoca resistencias de contacto elevadas, lo que hace que se genere calor local.

- Compruebe que todos los conectores de polos estén conectados con el par de apriete indicado por el fabricante de la batería.
- Compruebe que todos los cables de CC estén conectados con el par de apriete indicado por el fabricante de la batería.

PRECAUCIÓN

Daños en la batería debido a una configuración errónea

Los parámetros ajustados para la batería afectan al comportamiento de carga del inversor. Un ajuste erróneo de los parámetros para el tipo de batería, su tensión nominal y su capacidad puede dañar la batería.

- Durante la configuración, ajuste el tipo de batería adecuado y los valores correctos de tensión nominal y capacidad de la batería.
- Asegúrese de que estén ajustados los valores recomendados por el fabricante de la batería (para más información sobre la batería, consulte la documentación del fabricante).

3 Contenido de la entrega

Compruebe que el contenido de la entrega esté completo y que no presente daños externos visibles. En caso de que no esté completo o presente daños, póngase en contacto con su distribuidor.

Sunny Island

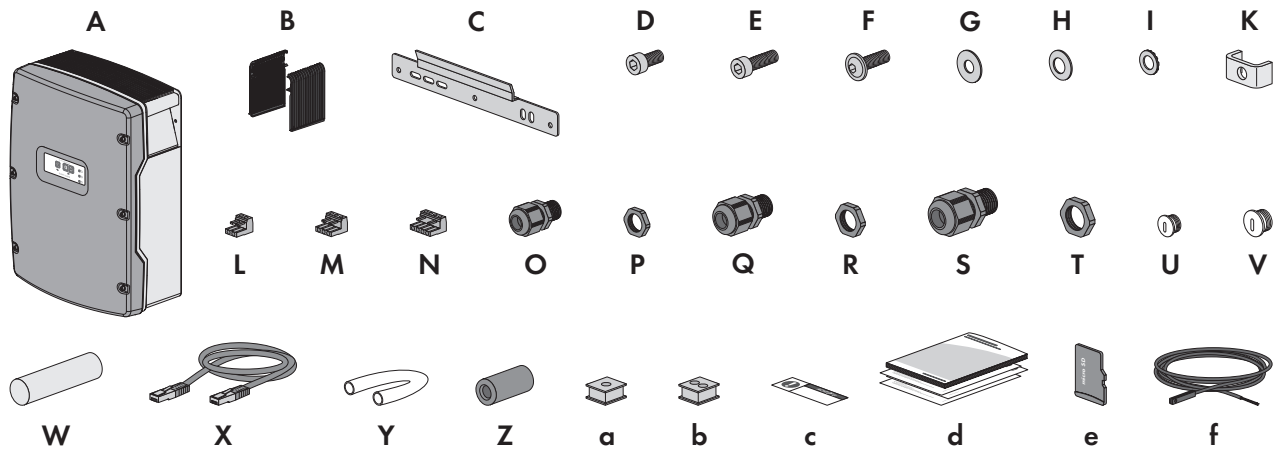
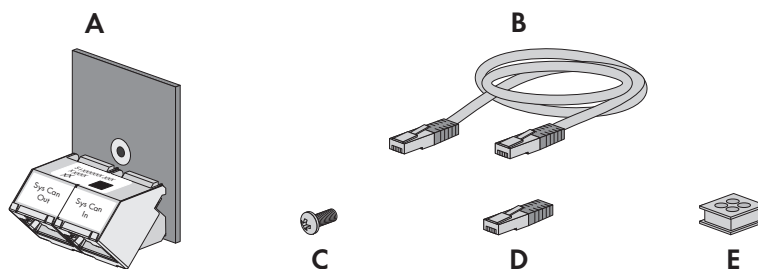


Imagen 1: Componentes del contenido de la entrega

Posición	Canti- dad	Denominación	Posición	Canti- dad	Denominación
A	1	Sunny Island	S	2	Racor atornillado para cables M32
B	2	Rejilla de ventilación	T	2	Contratuerca para el racor atornillado para cables M32
C	1	Soporte mural	U	1	Tapón obturador M20
D	2	Tornillo Allen M6x10	V	1	Tapón obturador M25
E	2	Tornillo Allen M6x16	W	1	Pasta de obturación en un paquete adicional
F	2	Tornillo alomado con hexágono interior M8x20	X	1	Cable de datos CAT5e, 2 m
G	2	Arandela ancha M8	Y	2	Tubo de silicona 10 mm x 500 mm
H	2	Arandela elástica M8	Z	2	Ferrita
I	2	Arandela de cierre M6	a	1	Manguito protector para un cable
K	1	Abrazadera	b	2	Manguito protector para dos cables
L	1	Caja de bornes de 2 polos	c	1	Adhesivo "VDE 0126-1-1"
M	2	Caja de bornes de 3 polos	d	1	Instrucciones breves
N	2	Caja de bornes de 4 polos			
O	1	Racor atornillado para cables M20			
P	1	Contratuerca para el racor atornillado para cables M20			

Posición	Canti- dad	Denominación	Posición	Canti- dad	Denominación
Q	2	Racor atornillado para cables M25	e	1	Tarjeta microSD (opcional)
R	2	Contratuerca para el racor atornillado para cables M25	f	1	Sensor de temperatura de la batería (opcional)

Opción de pedido "Comunicación para sistema multiclúster"



Posición	Cantidad	Denominación
A	1	SI-SYSCAN.BGx*, integrado de fábrica en el maestro
B	1	Cable de datos amarillo CAT5e, 5 m
C	1	Tornillo insertado de fábrica en el Sunny Island
D	1	Terminador insertado de fábrica en SI-SYSCAN.BGx
E	1	Manguito protector para cuatro cables

* Interfaz de comunicación CAN

4 Vista general del producto

4.1 Descripción del producto

El Sunny Island es un inversor de batería y regula la gestión de energía eléctrica en sistemas aislados, sistemas para la optimización del autoconsumo o sistemas eléctricos de repuesto.

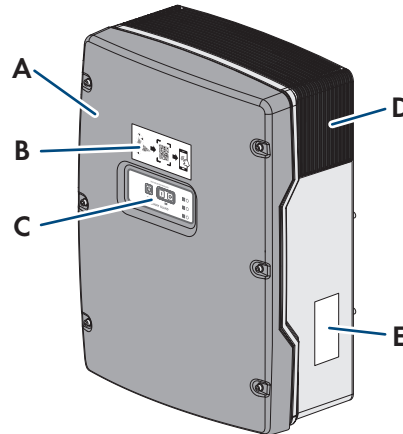







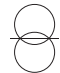










Imagen 2: Estructura del inversor Sunny Island

Posición	Denominación
A	Tapa de la carcasa
B	Adhesivo con un QR Code para escanear en la SMA 360° App para una conexión sencilla con la interfaz de usuario a través de WLAN
C	Panel de control con señales de LED
D	Rejilla de ventilación
E	Placa de características <p>La placa de características identifica el inversor de forma inequívoca. La información de la placa de características le ayudará a utilizar el producto de forma segura y a responder a las preguntas del servicio técnico. La placa de características debe permanecer colocada en el producto en todo momento. En la placa de características encontrará esta información:</p> <ul style="list-style-type: none"> • Dirección de SMA Solar Technology AG • Modelo (Model) • Número de serie (Serial No.) • Datos específicos del equipo • Código de identificación del producto (PIC) para el registro en el Sunny Portal • Clave de registro (RID) para el registro en el Sunny Portal • Contraseña WLAN WPA2-PSK (Wi-Fi Protected Access 2 - Preshared Key) para la conexión directa al inversor mediante WLAN

4.2 Símbolos del producto

Símbolo	Explicación
	Advertencia de tensión El producto funciona con tensiones altas.

Símbolo	Explicación
	Advertencia de superficie caliente El producto puede calentarse durante el funcionamiento.
	Peligro de muerte por altas tensiones en el inversor; respetar el tiempo de espera de 15 minutos En los componentes conductores del inversor existen altas tensiones que pueden causar descargas eléctricas mortales. Antes de efectuar cualquier trabajo en el inversor, desconéctelo siempre de la tensión tal y como se describe en este documento.
	Tenga en cuenta la documentación Tenga en cuenta toda la documentación suministrada con el producto.
	Conductor de protección Este símbolo señala el lugar para conectar un conductor de protección.
	Corriente alterna
	Corriente continua
	Transformador El producto cuenta con un transformador.
	Señalización WEEE No deseche el producto con los residuos domésticos, sino de conformidad con las disposiciones sobre eliminación de residuos electrónicos vigentes en el lugar de instalación.
	Tipo de protección IP54 El producto está protegido contra depósitos de polvo en su interior y contra chorros de agua que lleguen hasta la carcasa desde cualquier dirección.
	Identificación CE El producto cumple los requisitos de las directivas aplicables de la Unión Europea.
	Marcado UKCA El producto cumple con la normativa de las leyes aplicables de Inglaterra, Gales y Escocia.
	Identificación RoHS El producto cumple los requisitos de las directivas aplicables de la Unión Europea.
	RCM (Regulatory Compliance Mark) El producto cumple con los requisitos de los estándares australianos aplicables.
	ICASA El producto cumple con los requisitos de las normas sudafricanas de telecomunicaciones.
	El producto cumple con las normas marroquíes de seguridad y de compatibilidad electromagnética para productos eléctricos.

4.3 Interfaces y funciones

El inversor puede venir equipado con estas interfaces y funciones o se puede equipar más adelante:

Interfaz de usuario para la configuración y la monitorización

El producto está equipado de serie con un servidor web integrado que permite configurar y monitorizar el producto a través de una interfaz de usuario propia.

Para acceder a la interfaz de usuario del producto, puede utilizar el navegador de internet de un dispositivo inteligente (por ejemplo, teléfono inteligente, tableta o portátil).

Smart Inverter Screen

La Smart Inverter Screen permite mostrar la indicación de estado y la visualización del flujo de capacidad nominal y del estado de carga de la batería en la página de inicio de sesión de la interfaz de usuario. De esta forma, tiene una vista general de los datos más importantes del inversor y de la batería sin tener que iniciar sesión en la interfaz de usuario.

La Smart Inverter viene desactivada por defecto. Puede activar la Smart Inverter Screen después de la puesta en funcionamiento del inversor a través de la interfaz de usuario.

SMA Speedwire

El producto está equipado de serie con SMA Speedwire. SMA Speedwire es un tipo de comunicación basado en el estándar ethernet SMA Speedwire está diseñado para una velocidad de transferencia de datos de 100 Mbit/s y permite una comunicación óptima entre equipos Speedwire de las plantas.

El producto es compatible con la comunicación de planta cifrada con SMA Speedwire Encrypted Communication. Para poder utilizar el cifrado Speedwire en la planta, todos los equipos Speedwire, excepto el SMA Energy Meter, deben ser compatibles con la función SMA Speedwire Encrypted Communication.

SMA Webconnect

El producto está equipado de serie con una función Webconnect. La función Webconnect posibilita la transferencia directa de datos entre el producto y los portales de internet Sunny Portal y Sunny Places sin necesidad de utilizar un equipo de comunicación adicional, y para un máximo de 4 productos por planta visualizada. En las plantas fotovoltaicas con más de 4 productos se puede realizar la transferencia de datos entre los productos y el portal de internet Sunny Portal a través de un registrador de datos (como SMA Data Manager) o distribuir los inversores en varias plantas en el Sunny Portal. Para acceder a su planta visualizada, puede utilizar directamente el navegador de internet de su dispositivo inteligente si dispone de una conexión WLAN o ethernet (por ejemplo, teléfono inteligente, tableta o portátil).

Conexión WLAN con SMA 360° App

El producto está equipado de serie con un código QR. Si escanea el código QR aplicado al producto a través de la SMA 360° App, el acceso al producto se realiza a través de WLAN y la conexión a la interfaz de usuario es automática.

WLAN

El producto está equipado de serie con una interfaz WLAN, que viene activada de fábrica. Si no quiere utilizar una red WLAN, puede desactivar la interfaz.

Además, el producto cuenta con una función WPS, que sirve para conectarlo automáticamente a una red local (por ejemplo, un router) y para crear una conexión directa entre el producto y el dispositivo inteligente.

Alcance inalámbrico limitado

La interfaz WLAN del inversor dispone de un alcance limitado a 5 m.

- Al establecer la conexión WLAN debe tenerse en cuenta el alcance.

i Funcionamiento limitado en caso de helada

La interfaz WLAN integrada del producto está diseñada para temperaturas de hasta -20 °C.

- Desactive la interfaz WLAN si la temperatura es más baja (consulte el capítulo 8.9, página 121).

Comunicación multiclúster

En un sistema multiclúster, los maestros de los clústeres deben comunicarse entre sí a través de un bus CAN propio. Para esta comunicación multiclúster, cada maestro debe tener instalada módulo de datos de multiclúster SI-SYSCAN.BGx. A la conexión de interfaz SISYSCAN se conecta el módulo de datos de multiclúster SI-SYSCAN.BGx.

Si pide los Sunny Island con una interfaz de comunicación CAN multiclúster, recibirá los maestros con módulos de datos de multiclúster.

La comunicación multiclúster solo funciona con los modelos de equipo SI6.0H-13 y SI8.0H-13.

Almacenamiento de datos

En el Sunny Island se guardan avisos de evento y valores actuales. Estos datos pueden evaluarse para realizar un seguimiento de las secuencias de funcionamiento del Sunny Island. De ello se derivan, por ejemplo, ajustes de parámetros que incrementan el autoconsumo de energía fotovoltaica o la vida útil de la batería. En lo que al servicio se refiere, estos datos facilitan el análisis de errores existentes y la solución de posibles problemas.

Con la tarjeta microSD opcional es posible ampliar la capacidad de almacenamiento del inversor. De esta manera es posible, p. ej., registrar datos durante períodos más largos, lo que permite utilizar las opciones avanzadas de diagnóstico (consulte el capítulo 16.14, página 191).

Gestión de red

El producto está equipado con funciones que permiten gestionar la red.

A través de los parámetros de funcionamiento puede activar y configurar estas funciones (por ejemplo, limitación de la potencia activa) según los requisitos del operador de red.

4.4 Panel de control con señales de los leds

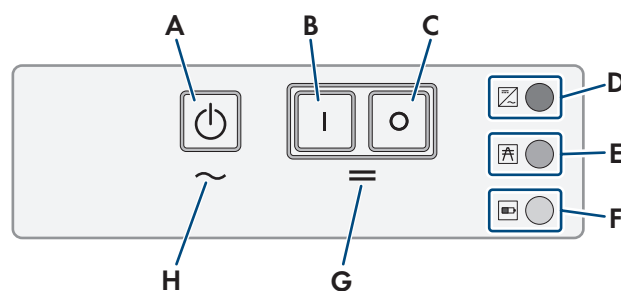






Imagen 3: Estructura del panel de control

Posición	Símbolo	Denominación	Señal de LED	Explicación
A		Tecla de arranque y parada	-	Presionando la tecla de arranque y parada se inicia o detiene el sistema.
B		Tecla de encendido	-	Presionando la tecla de encendido, conecta el Sunny Island. Tras conectarlo, el Sunny Island está en modo de espera.
C		Tecla de apagado	-	Presionando la tecla de apagado, desconecta el Sunny Island.

Posición	Símbolo	Denominación	Señal de LED	Explicación
D		LED de inversor	Apagado	El Sunny Island está desconectado.
			Encendido con luz verde	El Sunny Island está en funcionamiento.
			Encendido con luz naranja	El Sunny Island está en standby o en el modo de ahorro de energía.
			Encendido con luz roja	El Sunny Island se ha desconectado debido a un error.
			Intermitente	El Sunny Island no está configurado.
E		Led de la red	Apagado	No hay ninguna tensión del generador o de la red pública.
			Encendido con luz verde	El generador o la red pública están conectados.
			Encendido con luz naranja	El Sunny Island sincroniza la red aislada con el generador o con la red pública.
			Encendido con luz roja	Error en la conexión del generador o de la red pública.
F		Led de la batería	Encendido con luz verde	El estado de carga es superior al 50%.
			Encendido con luz naranja	El estado de carga se sitúa entre el 50% y el 20%.
			Encendido con luz roja	El estado de carga es inferior al 20%.
G		Modo de espera	–	Área de las teclas de encendido y apagado
H		Funcionamiento CA	–	Área de la tecla para el arranque y la parada del funcionamiento

4.5 Relé multifunción

A través de dos relés multifunción, cualquier Sunny Island puede controlar diferentes funciones e indicar estados de funcionamiento y mensajes de advertencia. Dentro de un clúster, el maestro puede además acceder al relé multifunción del esclavo.

En un sistema de clúster único con función de alimentación de repuesto, los relés multifunción del maestro están ajustados sin posibilidad de modificaciones. En sistemas multiclúster con Multicluster-Box 12 (MC-Box-12.3-20), los relés multifunción 1 y 2 están ajustados sin posibilidad de modificación en el maestro del clúster principal y el relé multifunción 2 está ajustado sin posibilidad de modificación en el esclavo 1 del clúster principal. Además, es posible utilizar relés multifunción libres para funciones adicionales.

Función posible o salida	Explicación
Control del contactor de acoplamiento y de contactores para la toma a tierra	En el sistema eléctrico de repuesto, los relés multifunción controlan los contactores para el acoplamiento de la red y para la toma a tierra.

Función posible o salida	Explicación
Procesos de conmutación en el sistema multiclúster	En los sistemas multiclúster con Multicluster-Box 12, los relés multifunción controlan los diferentes procesos de conmutación que se producen en el sistema multiclúster.
Control de generadores	En caso de solicitud del generador por parte de la gestión del generador del inversor Sunny Island, se activa el relé multifunción. Con el relé multifunción se pueden controlar generadores con encendido eléctrico a distancia o conectar un emisor de señales para generadores sin función de arranque automático (consulte el capítulo 6.5.10, página 48).
Control de contactores de deslastre de carga	En función del estado de carga de la batería, el relé multifunción se excita, lo que le permite controlar hasta dos contactores de deslastre. Básicamente es posible instalar un deslastre de carga de un nivel con un relé multifunción o un deslastre de carga de dos niveles. Para ello deben tenerse en cuenta limitaciones que dependen del sistema seleccionado (consulte el capítulo 6.5.12, página 51). Puede ajustar los valores límite del estado de carga de la batería en función de la hora del día.
Temporizador de procesos externos	Los relés multifunción se pueden controlar mediante un temporizador (consulte el capítulo 6.5.13, página 53).
Salida de estados de funcionamiento y mensajes de advertencia	Cada relé multifunción puede emitir o bien un evento o un mensaje de advertencia (consulte el capítulo 6.5.14, página 54).
Control de un ventilador para la sala de baterías	Si debido a la corriente de carga la batería genera gas, el relé multifunción se activa. El ventilador de la sala de baterías se conecta durante al menos una hora (consulte el capítulo 6.5.15, página 55).
Control de una bomba de electrolito	En función del flujo de capacidad nominal, el relé multifunción se activa al menos una vez al día (consulte el capítulo 6.5.16, página 56).
Aprovechamiento de la energía sobrante	En sistemas aislados con baterías de plomo, durante la fase de tensión constante el relé multifunción se activa y controla así los equipos consumidores adicionales, que pueden aprovechar de forma eficiente la energía sobrante (consulte el capítulo 6.5.17, página 57).

4.6 Indicaciones para los sistemas eléctricos de repuesto

i Cableado y conexión de equipos de conmutación para sistemas eléctricos de repuesto monofásicos o trifásicos

- No puentee los conductores neutros de las conexiones **X1** a **X5** del equipo de conmutación. Si puentea las conexiones de los conductores neutros, podrían dispararse involuntariamente los diferenciales.
- Rotule todos los dispositivos y componentes del equipo de conmutación de conformidad con los esquemas del conjunto de los circuitos. Esto facilitará la instalación, la puesta en marcha y la ayuda en caso de necesitar asistencia técnica.

i **Conexión de equipos de conmutación para sistemas eléctricos de repuesto monofásicos**

En sistemas eléctricos de repuesto monofásicos se monitoriza únicamente si existe un error de la red en el conductor de fase del Sunny Island conectado al disyuntor **F1** del equipo de conmutación. Si el borne **AC2 Gen/Grid L** está conectado con otro conductor de fase, el sistema eléctrico de repuesto no puede sincronizarse con la red pública tras un error de la red.

- En sistemas eléctricos de repuesto monofásicos, conecte el disyuntor **F1** y el borne **AC2 Gen/ Grid L** del Sunny Island con el mismo conductor de fase; por ejemplo, con L1 (para un sistema eléctrico de repuesto monofásico con desconexión omnipolar).
- Si es posible, conecte el inversor fotovoltaico y el Sunny Island al mismo conductor de fase. De esta manera, en caso de error de la red, los inversores fotovoltaicos recibirán tensión directamente y podrán seguir inyectando incluso aunque el acoplamiento de conductores de fase esté desactivado.

5 Montaje

5.1 Requisitos para el montaje

Requisitos del lugar de montaje:

⚠ ADVERTENCIA

Peligro de muerte por fuego o explosión

A pesar de estar cuidadosamente contruidos, los equipos eléctricos pueden originar incendios. Esto puede causar lesiones graves o incluso la muerte.

- No instale el producto en áreas en las que se encuentren materiales fácilmente inflamables o gases combustibles.
- No instale el producto en áreas potencialmente explosivas.

⚠ ADVERTENCIA

Peligro de muerte por gases explosivos

En la batería pueden producirse fugas de gases explosivos que podrían originar una explosión.

- Mantenga lejos de la batería las llamas abiertas, los materiales incandescentes y las chispas.
- La batería debe instalarse, mantenerse y utilizarse de acuerdo con las normas del fabricante.
- No deje que la batería se queme o se caliente por encima de la temperatura admisible.
- Medida adicional para baterías de plomo: asegúrese de que la sala de baterías esté bien ventilada.

- Debe elegirse una superficie firme (por ejemplo, hormigón o mampostería). Si instala el producto sobre pladur o similares, este producirá durante el funcionamiento vibraciones audibles que pueden resultar molestas.
- El lugar de montaje debe estar fuera del alcance de los niños.
- El lugar de montaje debe ser adecuado para el peso y las dimensiones del producto (consulte el capítulo 16, página 184).
- El lugar de montaje debe estar protegido de la irradiación solar directa. La irradiación solar directa en el producto puede provocar el envejecimiento prematuro de las piezas exteriores de PVC y calentarlo demasiado. En caso de un calentamiento excesivo, el producto reduce su potencia para evitar un sobrecalentamiento.
- El lugar de montaje debe estar a menos de 3000 m sobre el nivel del mar. A partir de los 2000 m sobre el nivel del mar, la potencia se reduce un 0,5 % por 100 m.
- El lugar de montaje no debe obstaculizar el acceso a los dispositivos de desconexión.
- El lugar de montaje debe ser accesible de forma fácil y segura, sin necesidad de medios auxiliares adicionales como, p. ej., andamios o plataformas elevadoras. De lo contrario, las visitas de mantenimiento solo serán posibles de manera limitada.
- Deben cumplirse las dimensiones climáticas (consulte el capítulo 16, página 184).
- A fin de garantizar el funcionamiento óptimo del inversor, la temperatura ambiente debería estar por debajo de 40 °C.
- El lugar de montaje de la batería debe cumplir con todos los requisitos del fabricante de la batería.

Posiciones de montaje permitidas y no permitidas:

- El producto debe instalarse siempre en una posición autorizada. De esta manera se garantiza que no pueda entrar humedad en el producto.
- El producto debería instalarse de tal forma que los avisos de la pantalla o las señales de los leds puedan leerse sin problemas y las teclas puedan manejarse.

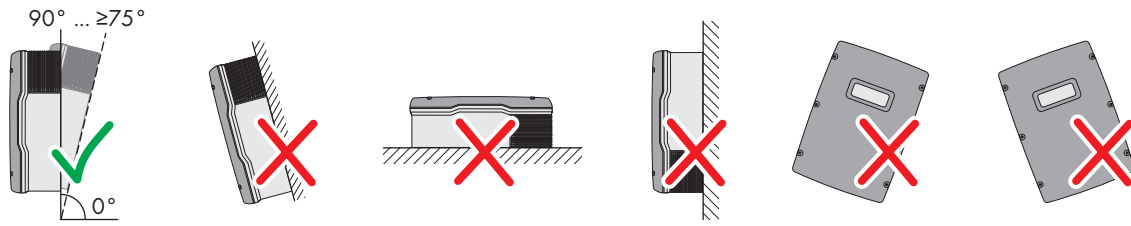


Imagen 4: Posiciones de montaje permitidas y no permitidas

Dimensiones para el montaje:

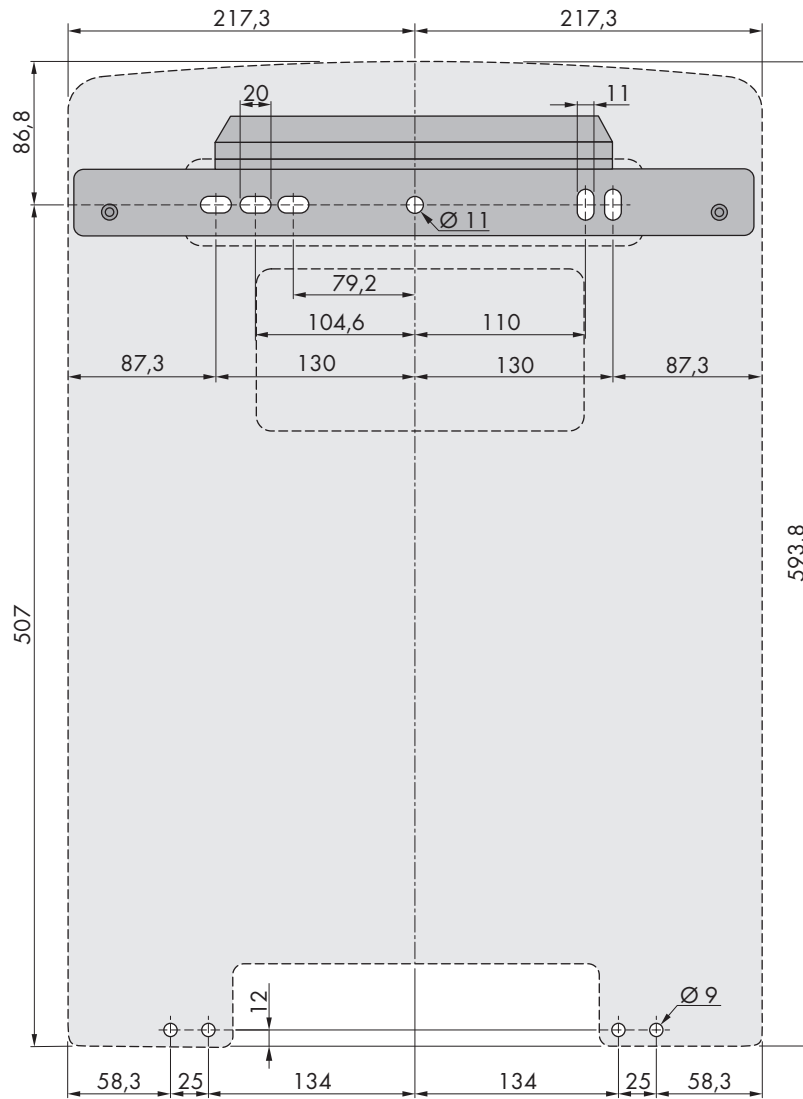


Imagen 5: Posición de los puntos de fijación (Medidas en mm)

Distancias recomendadas:

Si se respetan las distancias recomendadas, la disipación suficiente del calor está garantizada. Así evita que se reduzca la potencia debido a una temperatura demasiado elevada.

- Intente respetar las distancias recomendadas respecto a las paredes, otros inversores u otros objetos.
- Si instala varios productos en zonas con temperaturas ambiente elevadas, aumente la distancia entre los productos y procure que entre suficiente aire fresco.

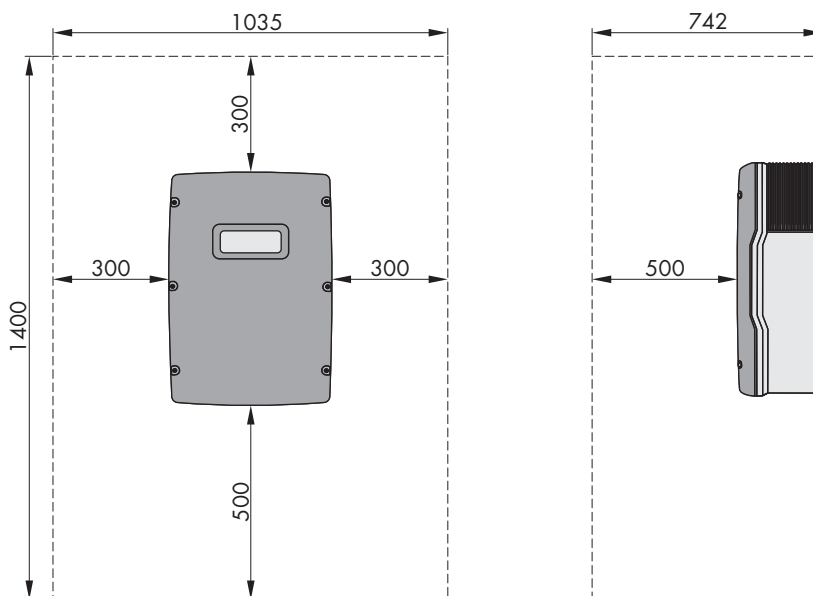


Imagen 6: Distancias recomendadas (Medidas en mm)

5.2 Montaje del Sunny Island

⚠ ATENCIÓN

Peligro de lesiones por el peso del producto

Existe peligro de lesiones al levantar el producto de forma inadecuada y en caso de caerse durante el transporte o el montaje.

- Transporte y eleve el producto con cuidado. Tenga en cuenta el peso del producto.
- Utilice equipamientos de protección personal adecuado cuando realice trabajos en el producto.

i Montaje de Sunny Island con comunicación multiclúster

Si se pide un sistema con comunicación multiclúster, los módulos de datos de multiclúster se instalan de fábrica en el maestro. Los maestros vienen debidamente identificados en el embalaje.

- En los sistemas multiclúster, monte los Sunny Island con los módulos de datos de multiclúster integrados en los lugares de montaje planeados para los maestros.

Material de montaje adicional necesario (no incluido en el contenido de la entrega):

- Al menos dos tornillos adecuados para la superficie.
- Al menos dos arandelas adecuadas para los tornillos.
- Al menos dos tacos adecuados para la superficie y los tornillos.
- Si desea proteger el inversor contra el robo, dos tornillos de seguridad que solamente se pueden soltar con una herramienta especial.

Procedimiento:

1.

⚠ ATENCIÓN

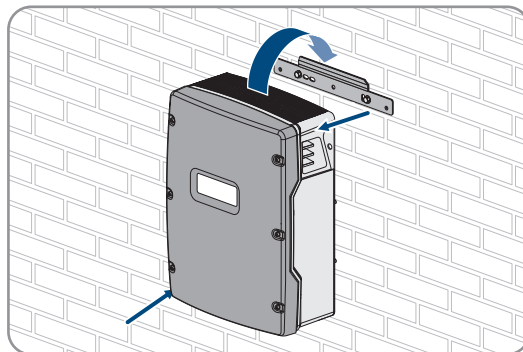
Peligro de lesión por cables dañados

En la pared puede haber cables eléctricos u otras tuberías de suministro (por ejemplo, de gas o de agua).

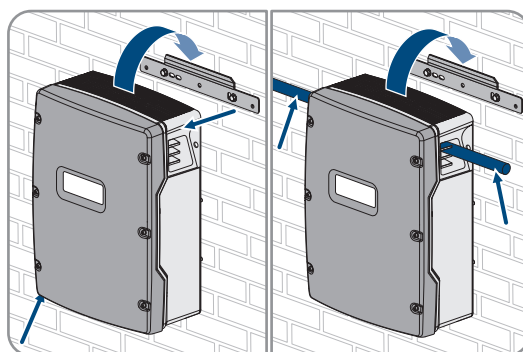
- Asegúrese de que no haya cables empotrados en la pared que pueda dañar al taladrar.

2. Use el soporte mural para marcar la posición de los agujeros que hay que perforar. Utilice por lo menos un orificio en el lado derecho y otro en el lado izquierdo del soporte mural.

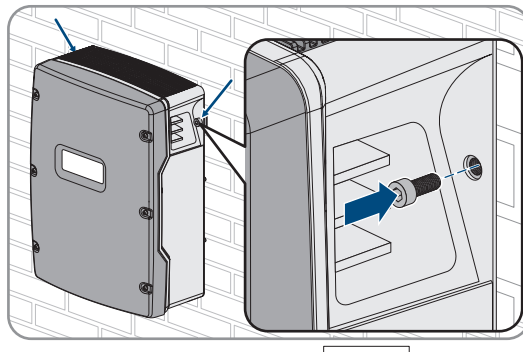
3. Taladre los agujeros y coloque los tacos.
4. Coloque el soporte mural en horizontal y fíjelo con los tornillos y las arandelas.
5. Si desea proteger el Sunny Island contra robos, marque los agujeros para la protección antirrobo. Para ello, utilice al menos uno de los agujeros de la derecha y uno de los de la izquierda.
6. Cuelgue el SI4.4M-13 en el soporte mural. Utilice, para ello, los asideros laterales. Transporte el Sunny Island en posición horizontal.



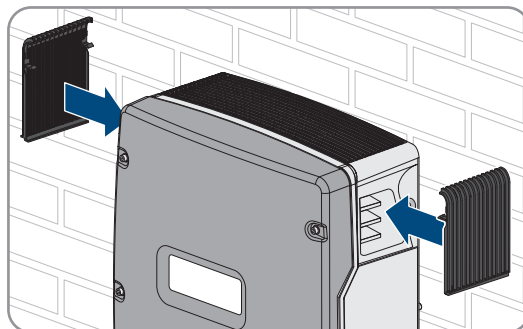
7. Cuelgue el SI6.0H-13 y el SI8.0H-13 en el soporte mural. Utilice para ello los asideros laterales o una vara de acero (diámetro: máximo 30 mm). Transporte el Sunny Island en posición horizontal.



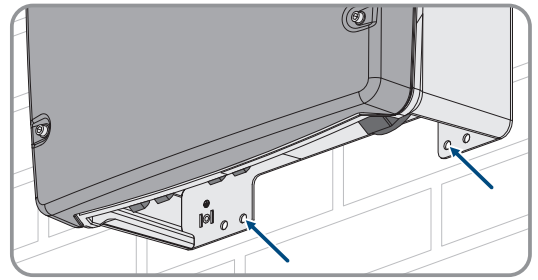
8. Fije el Sunny Island en el soporte mural por ambos lados con los tornillos M6x10 y una llave Allen (ancho 5) (par de apriete: 4 Nm a 5,7 Nm). De este modo, el Sunny Island queda asegurado contra el desplazamiento vertical.



9. Tape los asideros con las rejillas de ventilación. Para ello, inserte en el asidero izquierdo la rejilla de ventilación con la identificación izquierda/left y en el asidero derecho la rejilla de ventilación con la identificación derecha/right.



10. Para proteger el Sunny Island contra robos, atorníllelo a la pared por la parte inferior con dos tornillos de seguridad.



11. Asegúrese de que el Sunny Island esté bien fijo.

6 Conexión eléctrica

6.1 Contenido y estructura del capítulo

Algunos de los siguientes apartados contienen información para la conexión concreta de los componentes, o bien acerca de la utilización de determinadas conexiones en el Sunny Island. Otros apartados describen siempre las acciones que deben realizarse.

Este cuadro presenta un resumen de los contenidos de los distintos apartados.

Capítulo	Explicación
Capítulo 6.2, página 35	Esquema gráfico del área de conexión
Capítulo 6.3, página 36	Para la instalación de la tarjeta microSD debe leerse y tenerse en cuenta este capítulo.
Capítulo 6.4, página 36	En los sistemas con batería conectada a tierra se debe leer y tener en cuenta este capítulo.
Capítulo 6.5, página 37	Indicaciones sobre la conexión e interconexión de los distintos componentes con información detallada de las conexiones del Sunny Island Para los componentes conectados al Sunny Island deben leerse y tenerse en cuenta estos apartados.
Capítulo 6.6, página 58	Conexión correcta de los cables a las correspondientes conexiones del Sunny Island Para las conexiones utilizadas del Sunny Island deben leerse y tenerse en cuenta estos apartados.
Capítulo 6.7, página 66	Para las conexiones utilizadas debe leerse y tenerse en cuenta este capítulo.
Capítulo 6.8, página 70	Siempre se debe leer y tener en cuenta este capítulo.
Capítulo 6.9, página 71	Siempre se debe leer y tener en cuenta este capítulo.

6.2 Vista general del área de conexión

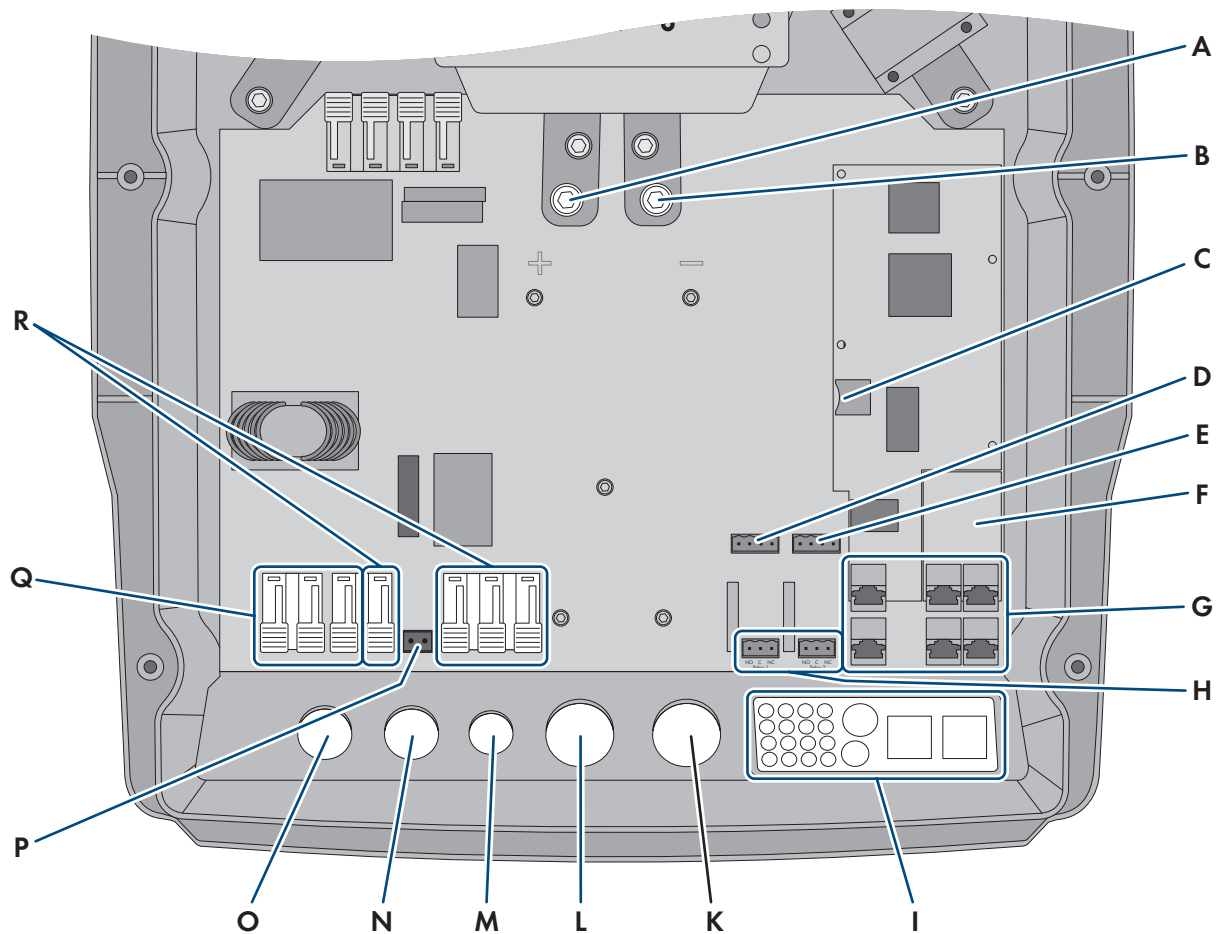


Imagen 7: Área de conexión del inversor Sunny Island

Posición	Denominación	Posición	Denominación
A	Conexión DC+	K	Abertura en la carcasa DC-
B	Conexión DC-	L	Abertura en la carcasa DC+
C	Ranura para la tarjeta microSD opcional	M	Abertura en la carcasa ExtVtg
D	Conexiones BatTmp y BatCur	N	Abertura en la carcasa AC2
E	Conexiones BatVtgOut y DigIn	O	Abertura en la carcasa AC1
F	Ranura para interfaz de comunicación opcional SI-SYSCAN.BGx*	P	Conexión ExtVtg
G	Conexión de la comunicación	Q	Conexión AC1
H	Conexiones Relay1 y Relay2	R	Conexión AC2
I	Placa de paso de cables		

* Si pide el inversor con la opción de pedido **comunicación para sistema multiclúster**, SI-SYSCAN.BGx viene integrada en cada maestro.

6.3 Inserción de la tarjeta microSD

La tarjeta microSD amplía la capacidad de almacenamiento de datos del inversor (consulte el capítulo 16.14, página 191). La tarjeta microSD puede pedirse a SMA Solar Technology AG como accesorio opcional o adquirirse en un comercio especializado. Para insertar la tarjeta microSD, siga las instrucciones que se describen a continuación.

PRECAUCIÓN

Daños en el inversor por descarga electrostática

Si toca componentes electrónicos, puede dañar o destruir el inversor debido a una descarga electrostática.

- Póngase a tierra antes de tocar cualquier componente.

Requisitos para la tarjeta microSD:

- Debe utilizarse una tarjeta microSD. No está permitido utilizar otros tipos de tarjetas (p. ej. tarjetas MMC).
- Debe ser posible almacenar datos en el formato de archivo FAT16/32.
- Capacidad de almacenamiento mínima: 1 GB
- Capacidad de almacenamiento máxima: 64 GB
- Calidad: estándar industrial

Requisitos:

- Debe haber disponible una tarjeta microSD.
- El inversor de red aislada debe estar desconectado de la tensión (consulte el capítulo 12, página 132).

Procedimiento:

1. Afloje todos los tornillos de la tapa de la carcasa del Sunny Island con una llave Allen (ancho 5) y retire la tapa. Guarde en un lugar seguro los tornillos y las arandelas de cierre.
2. Insertar la tarjeta SD en la ranura hasta el tope. Tenga cuidado de que la tarjeta microSD entre en línea recta.
3. Asegúrese de que la tarjeta microSD esté correctamente insertada.

6.4 Conexión del conductor de protección con batería conectada a tierra

Si pone a tierra la batería, puede hacer la puesta a tierra con un conductor de protección en el polo positivo o negativo de la batería. SMA Solar Technology AG no recomienda poner a tierra la batería. Si se conecta a tierra la batería, el Sunny Island debe ponerse a tierra adicionalmente en la carcasa. La toma a tierra adicional no sustituye la toma a tierra en las conexiones **AC1** y **AC2**.

Requisito del cable:

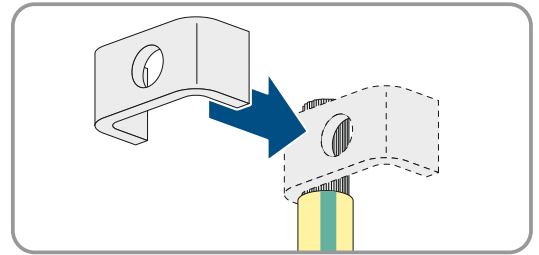
- Material: conductor de cobre
- Sección mínima del cable: 10 mm² (o 2 x 4 mm²)
- Sección máxima del cable: 16 mm²
- La sección del conductor de protección debe cumplir las normas y directivas locales vigentes.
- La sección del conductor de protección debe estar dimensionada en función de los requisitos del fusible externo de la batería.
- El conductor de protección de la batería y el conductor de protección del inversor Sunny Island deben tener la misma sección.

Procedimiento:

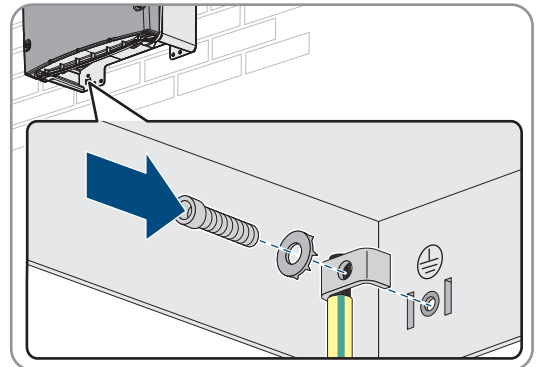
1. Calcule la sección del conductor de protección. Para ello, tenga en cuenta todas las normas y directivas locales vigentes.

2. Ponga a tierra la batería en el polo positivo o negativo con la sección del conductor calculada.
3. Adicionalmente ponga a tierra el Sunny Island en la carcasa con la sección del conductor calculada:

- Pele el conductor de protección.
- Coloque la abrazadera encima del conductor. Sitúe el conductor a la izquierda.



- Fije la abrazadera con el tornillo Allen M6x16 y una arandela de cierre (ancho 5, par de apriete: 4 Nm hasta 5,7 Nm). Los dientes de la arandela de cierre deben apuntar hacia la abrazadera.



6.5 Conexión de los componentes

6.5.1 Conexión al Sunny Island del fusible de la batería

i Selección del fusible de batería

El fusible de la batería protege los cables de CC y la batería frente a un cortocircuito. El fusible de la batería debe dimensionarse en función de la corriente de cortocircuito de la batería, de la sección del cable de CC y de los datos técnicos del Sunny Island (consulte el capítulo 16.3, página 185). Para ello deben observarse las normas y directivas locales vigentes.

Si en la batería ya hay un fusible, no es necesario un fusible adicional.

Consejo: utilice un fusible de la batería del tipo enwitec BAT FUSE HERITAGE 01 o enwitec BAT FUSE HERITAGE 03.

i Longitud máxima del cable para la conexión de CC

Los cables largos y las secciones insuficientes de los conductores reducen el rendimiento del sistema y la capacidad de sobrecarga del inversor.

- La longitud de todos los cables de CC desde la batería, a través del fusible de la batería y hasta el Sunny Island debe ser menor que 10 m.

i Conexión de equipos consumidores o fuentes de energía de CC

Principalmente, la conexión de CC del inversor está prevista para la conexión de una batería. Al conectar equipos consumidores o fuentes de energía de CC es posible que el funcionamiento se vea afectado debido a interferencias electromagnéticas transitorias. Por ello, deben utilizarse equipos consumidores o fuentes de energía de CC que no sean sensibles a las interferencias electromagnéticas. Este es el caso de equipos consumidores o fuentes de energía que poseen inmunidad a la interferencia para entornos industriales (p. ej. según EN 61000-6-2).

Como regulador de carga de CC, SMA recomienda el Sunny Island Charger de MSTE SOLAR GmbH.

La sección mínima recomendada depende de la tensión de la batería, de la potencia y de la longitud del cable:

Requisitos para el cable cuando se utiliza el inversor con el fusible de la batería enwitec BAT FUSE HERITAGE 01 o enwitec BAT FUSE HERITAGE 03:

Sunny Island	Longitud del cable*	Sección del conductor	Diámetro del cable	Terminal de cable
SI8.0H	≤ 5 m	70 mm ²	14 mm a 25 mm	M8, 20 mm hasta 25 mm de ancho
	> 5 m	95 mm ²	14 mm a 25 mm	M8, 20 mm hasta 25 mm de ancho
SI6.0H	≤ 5 m	50 mm ²	14 mm a 25 mm	M8, 20 mm hasta 25 mm de ancho
	> 5 m	70 mm ²	14 mm a 25 mm	M8, 20 mm hasta 25 mm de ancho
SI4.4M	≤ 5 m	50 mm ²	14 mm a 25 mm	M8, 20 mm hasta 25 mm de ancho
	> 5 m	70 mm ²	14 mm a 25 mm	M8, 20 mm hasta 25 mm de ancho

* Longitud del cable desde la batería, sobre el interruptor-seccionador para ruptura de carga, hasta el Sunny Island

⚠ ADVERTENCIA

Peligro de muerte por batería de iones de litio no compatible

Una batería de iones de litio no compatible puede provocar un incendio o una explosión. Con baterías de iones de litio no compatibles no está garantizada la protección ni la seguridad intrínseca de la batería de la gestión avanzada de baterías.

- Asegúrese de que las baterías de iones de litio estén autorizadas para su uso en el Sunny Island (consulte la información técnica "List of Approved Batteries" en www.SMA-Solar.com).
- Si no se pueden usar baterías de iones de litio autorizadas para el inversor, utilice baterías de plomo.
- Asegúrese de que la batería cumpla con las normativas y directivas aplicables y de que sea de funcionamiento intrínsecamente seguro.

Procedimiento:

1. Compruebe que el interruptor-seccionador del fusible de la batería esté abierto y asegurado contra cualquier reconexión.
2. Afloje todos los tornillos de la tapa de la carcasa del Sunny Island con una llave Allen (ancho 5) y retire la tapa. Guarde en un lugar seguro los tornillos y las arandelas de cierre.
3. Conecte el cable de energía eléctrica de CC del fusible de la batería teniendo en cuenta la polaridad correcta (consulte el capítulo 6.6.1 "Conexión de cables de energía eléctrica de CC", página 58).

6.5.2 Conexión de la red pública en el sistema para la optimización del autoconsumo



Relevante para el sistema con conexión a la red pública

Requisitos:

- El sistema no puede ser un sistema eléctrico de repuesto ni un sistema aislado.

- En el cuadro de distribución deben estar instalados un disyuntor y un diferencial del tipo A para la conexión de los Sunny Island a la red pública (consulte el esquema de interconexión en las instrucciones breves "SMA FLEXIBLE STORAGE SYSTEM").

Procedimiento:

1. Conecte el cable de energía eléctrica a los bornes **AC2 Gen/Grid** del Sunny Island (consulte el capítulo 6.6.2, página 61):
 - Conecte el conductor de fase a **AC2 Gen/Grid L**.
 - Conecte el conductor neutro a **AC2 Gen/Grid NTT**.
2. Haga pasar el conductor de protección a través de la ferrita suministrada y conéctelo a **AC2 Gen/Grid PE** (consulte el capítulo 6.6.3, página 62).
3. Si la sección del cable de energía eléctrica es menor que 10 mm², haga pasar también por una ferrita suministrada un conductor de protección adicional y conéctelo al borne **AC1 Loads/SunnyBoys PE** (consulte el capítulo 6.6.3, página 62).

6.5.3 Conexión de un equipo de conmutación al sistema eléctrico de repuesto

6.5.3.1 Conexión de los cables de energía eléctrica de CA del equipo de conmutación



Relevante para el sistema con conexión a la red pública

Los cables de energía eléctrica de CA conducen la energía entre la red eléctrica de repuesto y el Sunny Island (consulte el esquema de interconexión en las instrucciones breves "SMA FLEXIBLE STORAGE SYSTEM con función de alimentación de repuesto").

Requisitos:

- Para cada clúster de 3 fases, la conexión del conductor de fase debe estar preparada de la siguiente manera: L1 en el maestro, L2 en el esclavo 1 y L3 en el esclavo 2. De ello resulta un campo giratorio a la derecha.
- La potencia de las fuentes de CA de la red eléctrica de repuesto no debe superar la potencia máxima conectable de los inversores fotovoltaicos en sistemas eléctricos de repuesto (consulte el capítulo 16.2, página 185). La suma de las potencias de los distintos Sunny Island da como resultado la potencia máxima total.

Procedimiento:

- En el Sunny Island, conecte a los bornes **AC2 Gen/Grid** el cable de energía eléctrica de **X3** del equipo de conmutación. Para ello, conecte el conductor de fase a **AC2 Gen/Grid L** y el conductor neutro a **AC2 Gen/Grid NTT** (consulte el capítulo 6.6.2, página 61). Haga pasar el conductor de protección a través de la ferrita suministrada y conéctelo a **AC2 Gen/Grid PE** (consulte el capítulo 6.6.3, página 62).

6.5.3.2 Conexión de los cables de control del equipo de conmutación



Relevante para el sistema con conexión a la red pública

Los cables de control conducen las señales de control del relé multifunción hasta los contactores (consulte el esquema de interconexión en las instrucciones breves "SMA FLEXIBLE STORAGE SYSTEM con función de alimentación de repuesto").

i Recorrido de los cables para cables de control y medición en el equipo de conmutación

En caso de un recorrido de los cables desfavorable pueden producirse problemas de calidad al transferir señales de control y valores de medición. Por este motivo, tenga siempre en cuenta las siguientes normas para el recorrido de los cables:

- Tienda los cables de control y medición a la mayor distancia posible de los cables de energía eléctrica.
- Como cables de control y medición, utilice cables blindados.
- Conecte siempre la entrada digital **DigIn** del inversor Sunny Island mediante un cable blindado separado.

Procedimiento:

1. En el maestro, conecte el cable de **X5 L** y **X5 N** para la tensión de control al borne **AC1 Loads/SunnyBoys** (consulte el capítulo 6.6.2 "Conexión de cables de energía eléctrica de CA", página 61).

2.

⚠ ADVERTENCIA**Peligro de muerte por descarga eléctrica debido a la falta de aislamiento**

Si el aislamiento es defectuoso, las piezas o cables que supuestamente están libres de tensión pueden estar bajo tensión. Tocar piezas o cables conductores de tensión puede causar la muerte o lesiones graves por descarga eléctrica.

- Utilice siempre un tubo de silicona cuando realice las siguientes conexiones (consulte el capítulo 6.6.5, página 63).

3. Conecte a las conexiones **Relay1 C** y **Relay1 NC** el cable de control de **X4 1** y **X4 2**.
4. Conecte a las conexiones **Relay2 C** y **Relay2 NO** el cable de control de **X5 1** y **X5 2**.

6.5.3.3 Conexión de los cables de medición del equipo de conmutación**Relevante para el sistema con conexión a la red pública**

A través de un cable de medición, el Sunny Island mide las tensiones en cada conductor de fase. Además, el maestro mide si el contactor de acoplamiento se activa o desactiva (consulte el esquema de interconexión en las instrucciones breves "SMA FLEXIBLE STORAGE SYSTEM con función de alimentación de repuesto").

i Recorrido de los cables para cables de control y medición en el equipo de conmutación

En caso de un recorrido de los cables desfavorable pueden producirse problemas de calidad al transferir señales de control y valores de medición. Por este motivo, tenga siempre en cuenta las siguientes normas para el recorrido de los cables:

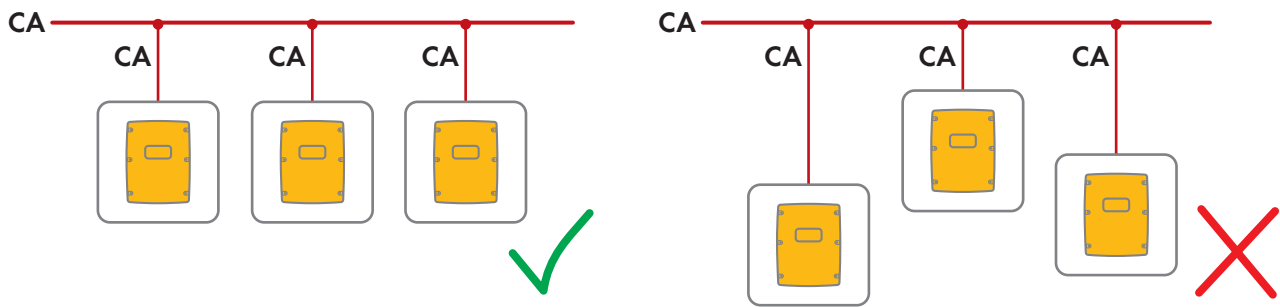
- Tienda los cables de control y medición a la mayor distancia posible de los cables de energía eléctrica.
- Como cables de control y medición, utilice cables blindados.
- Conecte siempre la entrada digital **DigIn** del inversor Sunny Island mediante un cable blindado separado.

Procedimiento:

1. En el Sunny Island, conecte el cable de medición **X4 Ln** (Ln = L1 a L3) y **X4 N** para la monitorización de la tensión al borne **ExtVtg** (consulte el capítulo 6.6.7 "Conexión de ExtVtg", página 65).
2. Conecte la monitorización del contactor de acoplamiento en el maestro (consulte el capítulo 6.6.6 "Conexión de BatVtgOut, DigIn, BatTMP y BatCur", página 65).
 - Dentro del maestro, conecte **BatVtgOut-** con **DigIn-**.
 - Haga pasar ambos conductores a través de una ferrita suministrada.
 - Conecte el conductor de **X5 3** a **DigIn+**.
 - Conecte el conductor de **X5 4** a **BatVtgOut+**.

6.5.4 Conexión de la red aislada o de la Multicluster-Box 6 / 36**Relevante para el sistema aislado**

En el sistema aislado, conecte los equipos consumidores de CA y las fuentes de CA paralelas a la red (como los inversores fotovoltaicos) a la conexión **AC1** del Sunny Island en la distribución secundaria de CA. En un sistema multiclúster, la Multicluster-Box 6 o la Multicluster-Box 36 es el cuadro de distribución de CA que está conectado a la conexión **AC1** (para la conexión del modelo de equipo MC-BOX-12.3-20 Multicluster-Box 12 (consulte el capítulo 6.5.5, página 41)).

Requisito para la conexión de Sunny Island en sistemas monofásicos de clúster único en paralelo:

- En los sistemas monofásicos de clúster único en paralelo se deben utilizar cables de la misma longitud y sección entre cada Sunny Island y el cuadro de distribución de CA para asegurar un funcionamiento estable y simétrico.

⚠ ADVERTENCIA**Peligro de muerte por incendio**

Durante un cortocircuito, las corrientes de cortocircuito del generador fluyen a través de los cables no asegurados entre el Sunny Island y el cuadro de distribución de CA. Las corrientes de cortocircuito pueden provocar un incendio.

- Si el fusible en el generador tiene una corriente de liberación mayor que el fusible en el cuadro de distribución de CA, el cable entre el generador y el cuadro de distribución de CA debe dimensionarse de acuerdo con la corriente de liberación del fusible.

1. En el Sunny Island, conecte el cable al borne **AC1 Loads/SunnyBoys** (consulte el capítulo 6.6.2 "Conexión de cables de energía eléctrica de CA", página 61).
 - Conecte el conductor de fase a **AC1 Loads/SunnyBoys L**.
 - Conecte el conductor neutro a **N AC1 Loads/SunnyBoys N**.
2. Además, haga pasar el conductor de protección a través de la ferrita suministrada y conéctelo a **AC1 Loads/SunnyBoys PE** (consulte el capítulo 6.6.3 "Conexión del conductor de protección", página 62).
3. Si la sección del cable de energía eléctrica es menor que 10 mm², haga pasar también por una ferrita suministrada un conductor de protección adicional y conéctelo al borne **AC1 Loads/SunnyBoys PE** (consulte el capítulo 6.6.3 "Conexión del conductor de protección", página 62).

6.5.5 Conexión de la Multicluster-Box 12 (MC-Box-12.3-20)**6.5.5.1 Conexión del cable de energía eléctrica de CA de la Multicluster-Box 12****⚠ ADVERTENCIA****Peligro de muerte por incendio**

Durante un cortocircuito, las corrientes de cortocircuito del generador fluyen a través de los cables no asegurados entre el Sunny Island y el cuadro de distribución de CA. Las corrientes de cortocircuito pueden provocar un incendio.

- Si el fusible en el generador tiene una corriente de liberación mayor que el fusible en el cuadro de distribución de CA, el cable entre el generador y el cuadro de distribución de CA debe dimensionarse de acuerdo con la corriente de liberación del fusible.

Requisito:

- Los inversores que se deben conectar son los Sunny Island 6.0H/8.0H.

Procedimiento:

- En todos los Sunny Island, conecte el cable de energía eléctrica al borne **AC2 Gen/Grid** (consulte el capítulo 6.6.2 "Conexión de cables de energía eléctrica de CA", página 61).
 - Conecte el conductor de fase a **AC2 Gen/Grid L**.
 - Conecte el conductor neutro a **AC2 Gen/Grid N**.
- Haga pasar el conductor de protección a través de la ferrita suministrada y conéctelo a **AC2 Gen/Grid PE** (consulte el capítulo 6.6.3, página 62).

6.5.5.2 Conexión del cable de control de la Multicluster-Box 12**Requisito:**

- Los inversores que se deben conectar son los Sunny Island 6.0H/8.0H.

Procedimiento:

- En el maestro del clúster principal, conecte el conductor de fase de **X106 1** y el conductor neutro **X106 2** para la tensión de control al borne **AC1 Loads/SunnyBoys** (consulte el capítulo 6.6.2 "Conexión de cables de energía eléctrica de CA", página 61).

2.

⚠ ADVERTENCIA**Peligro de muerte por descarga eléctrica debido a la falta de aislamiento**

Si el aislamiento es defectuoso, las piezas o cables que supuestamente están libres de tensión pueden estar bajo tensión. Tocar piezas o cables conductores de tensión puede causar la muerte o lesiones graves por descarga eléctrica.

- Utilice siempre un tubo de silicona cuando realice las siguientes conexiones (consulte el capítulo 6.6.5, página 63).

- En el maestro del clúster principal, conecte el cable de control de **X113 1** y **X113 2** a los bornes **Relay2 C** y **Relay2 NO** (consulte el capítulo 6.6.5 "Conexión de Relay 1 y Relay 2", página 63).
- Si además de la Multicluster-Box 12 se instala una Grid-Connect-Box, en el maestro del clúster principal debe conectarse el cable de control de **X112 1** y **X112 2** a los bornes **Relay1 C** y **Relay1 NC**.

6.5.5.3 Conexión del cable de medición de la Multicluster-Box 12**Requisitos:**

- Los inversores que se deben conectar son los Sunny Island 6.0H/8.0H.
- En el sistema multiclúster debe estar conectada la red pública (consulte las instrucciones de funcionamiento de la Multicluster Box 12).

Procedimiento:

- En cada Sunny Island del clúster principal, conecte al borne **ExtVtg** el cable de medición destinado para la monitorización de la tensión de la Multicluster-Box 12 (consulte el capítulo 6.6.7 "Conexión de ExtVtg", página 65).
 - Conecte los conductores de **X112 3** y **X112 4** al **ExtVtg** del maestro.
 - Conecte los conductores de **X112 7** y **X112 8** al **ExtVtg** del esclavo 1.
 - Conecte los conductores de **X112 9** y **X112 10** al **ExtVtg** del esclavo 2.
- Conecte la monitorización del contactor de CA en el maestro (consulte el capítulo 6.6.6 "Conexión de BatVtgOut, DigIn, BatTMP y BatCur", página 65):
 - Dentro del maestro, conecte **BatVtgOut** con **DigIn**.
 - Haga pasar ambos conductores a través de una ferrita suministrada.

- Conecte el conductor de **X113 3** a **BatVtgOut+**.
- Conecte el conductor de **X113 4** a **DigIn+**.

6.5.6 Conexión del generador en el sistema aislado



Relevante para el sistema aislado

En los sistemas sencillos y sistemas de clúster único, conecte un generador a la conexión **AC2** del Sunny Island. En un sistema multiclúster, conecte el generador directamente a la Multicluster-Box (consulte la documentación de la Multicluster-Box).

⚠ ADVERTENCIA

Peligro de muerte por descarga eléctrica debido a una conexión incorrecta del conductor neutro

Si conecta mal el conductor neutro, puede provocar el fallo de las funciones de protección del sistema. Esto puede causar lesiones graves o la muerte.

- Conecte el conductor neutro al borne **AC2 Gen/Grid N**.

Requisitos:

- Por cada Sunny Island se debe instalar un cable propio desde el cuadro de distribución de CA o directamente desde el generador.
- En los clústeres monofásicos en paralelo se deben utilizar cables de la misma longitud y sección desde cada Sunny Island hasta el cuadro de distribución de CA o directamente hasta el generador.
- Para cada clúster de 3 fases, la conexión del conductor de fase debe estar preparada de la siguiente manera: L1 en el maestro, L2 en el esclavo 1 y L3 en el esclavo 2. De ello resulta un campo giratorio a la derecha.

Procedimiento:

1. En el Sunny Island, conecte el cable de energía eléctrica al borne **AC2 Gen/Grid**. Conecte además el conductor neutro al borne **N** (consulte el capítulo 6.6.2 "Conexión de cables de energía eléctrica de CA", página 61).
 - Conecte el conductor de fase a **AC2 Gen/Grid L**.
 - Conecte el conductor neutro a **AC2 Gen/Grid N**.
2. Haga pasar el conductor de protección a través de la ferrita suministrada y conéctelo a **AC2 Gen/Grid PE** (consulte el capítulo 6.6.3, página 62).

6.5.7 Conexión de la comunicación

6.5.7.1 Conexión de los cables de datos para la red Speedwire

El Sunny Island y 1 producto de comunicación (p.ej., Sunny Home Manager 2.0) se pueden conectar directamente a través de Speedwire. Si más de 2 equipos se comunican a través de Speedwire o el Sunny Home Manager 2.0 debe establecer una conexión de Internet a Sunny Portal, se requiere una red Speedwire.

Requisitos:

- Todos los equipos Speedwire deben estar conectados al mismo rúter.
- El rúter y el conmutador opcional deben ser totalmente compatibles con Multicast.
- El rúter debe ser compatible con equipos "Internet Enabled Devices" con las interfaces SIP y STUN.

Los rúteres y conmutadores habituales son compatibles con Multicast y con equipos "Internet Enabled Devices".

Requisitos del cableado:

- Longitud del cable entre dos integrantes de la red:
 - máximo 50 m con latiguillo
 - máximo 100 m con cable de instalación
- Sección: mínimo 2 x 2 x 0,22 mm² o al menos 2 x 2 x 24 AWG
- Tipo de cable: 100BaseTx, CAT5 con blindaje S-UTP, F-UTP o superior
- Tipo de conector: RJ45

Procedimiento:

1. Inserte el cable de datos en el conector hembra **ComETH** del Sunny Island (consulte el capítulo 6.6.4 "Conexión de los cables de datos", página 63).
2. Conecte el otro extremo del cable de datos al rúter o conmutador.

6.5.7.2 Conexión del cable de datos de la batería de iones de litio**Requisitos:**

- La longitud total del bus de comunicación no debe superar los 30 m. Tenga en cuenta que el bus de comunicación puede conectar varios integrantes.

Requisitos del cableado:

- Clasificación: CAT5e
- Tipo de conector: RJ45

Procedimiento:

1. Inserte el cable de datos en un conector hembra **ComSync** libre del Sunny Island (consulte el capítulo 6.6.4 "Conexión de los cables de datos", página 63).
2. Conecte el otro extremo del cable de datos a la gestión avanzada de baterías de la batería de iones de litio (consulte la documentación del fabricante de la batería).
3. Asegúrese de que el bus de comunicación acabe en ambos extremos, por ejemplo, con un terminador.

6.5.7.3 Conexión del cable de datos para la comunicación interna de los clústeres

Los Sunny Island de un clúster se comunican internamente a través de un cable de datos (incluido en el contenido de la entrega de este inversor).

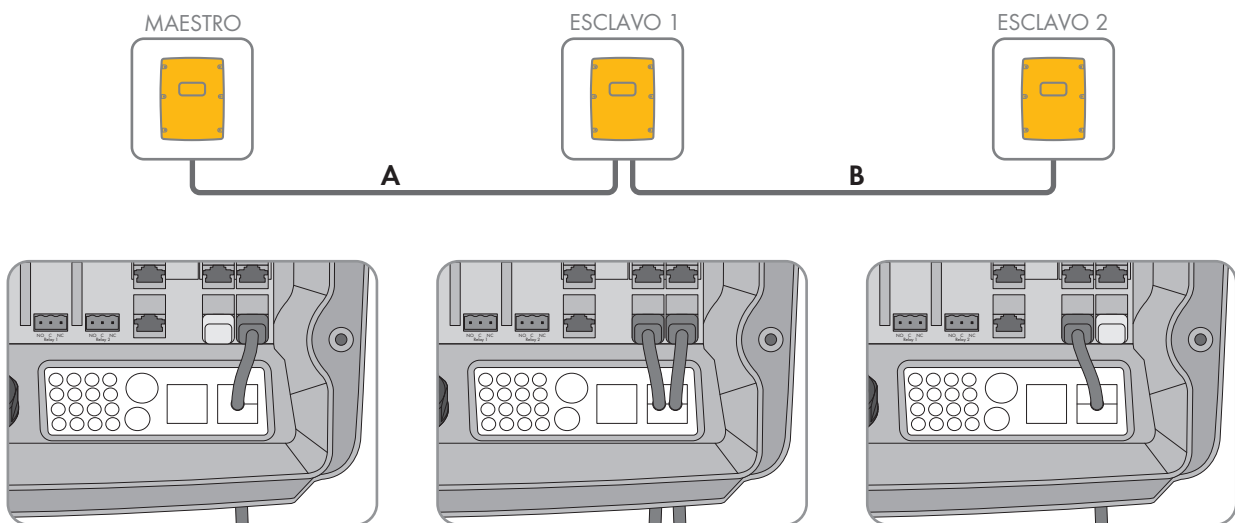


Imagen 8: Cableado de la comunicación interna (ejemplo)

Requisitos:

- La longitud total del bus de comunicación (A+B) debe ser menor que 30 m. Tenga en cuenta que el bus de comunicación puede conectar varios integrantes.

Procedimiento:

1. Inserte el cable de datos en un conector hembra **ComSync** libre del Sunny Island (consulte el capítulo 6.6.4 "Conexión de los cables de datos", página 63).
2. Asegúrese de que el bus de comunicación acabe en ambos extremos, por ejemplo, con un terminador.

6.5.7.4 Conexión del cable de datos de la Multicluster-Box

En un sistema multiclúster, la Multicluster-Box se comunica con el maestro del clúster principal a través de un cable de datos negro (consulte la documentación de la Multicluster-Box). El cable de datos negro se incluye en el contenido de la entrega de la Multicluster-Box.

Requisitos:

- La longitud total del bus de comunicación no debe superar los 30 m. Tenga en cuenta que el bus de comunicación puede conectar varios integrantes.

Requisitos del cableado:

- Clasificación: CAT5e
- Tipo de conector: RJ45

Procedimiento:

1. Inserte el cable de datos negro en un conector hembra **ComSync** libre del Sunny Island (consulte el capítulo 6.6.4 "Conexión de los cables de datos", página 63).
2. Conecte el otro extremo del cable de datos negro a la Multicluster-Box (consulte la documentación de la Multicluster-Box).
3. Asegúrese de que el bus de comunicación acabe en ambos extremos, por ejemplo, con un terminador.

6.5.7.5 Conexión de los cables de control y medición de la Multicluster-Box

En un sistema multiclúster, la Multicluster-Box envía los datos de control y medición a los tres Sunny Island del clúster principal a través de tres cables de datos rojos (consulte la documentación de la Multicluster-Box). Los cables de datos rojos se incluyen en el contenido de la entrega de la Multicluster-Box.

Requisitos del cableado:

- Longitud de cable para BatVtgOut, DigIn y BatTemp: menor que 30 m

Procedimiento:

- Inserte los cables de datos rojos en el conector hembra **BackupVtgCur** de los Sunny Island del clúster principal (consulte el capítulo 6.6.4 "Conexión de los cables de datos", página 63). Para ello, conecte el maestro con la conexión **Mstr./L1**, el esclavo 1 con la conexión **Slv1./L2** y el esclavo 2 con la conexión **Slv2./L3** de la Multicluster Box.

6.5.7.6 Conexión de los cables de datos para comunicación multiclúster

En un sistema multiclúster, los maestros de cada clúster se comunican entre sí (consulte la documentación de la Multicluster-Box). Si se utiliza una Multicluster-Box, la interfaz de comunicación SI-SYSCAN.BGx debe instalarse en cada maestro. Si pide el Sunny Island con la opción de pedido "**Comunicación para sistema multiclúster**", SI-SYSCAN.BGx viene integrada en cada maestro.

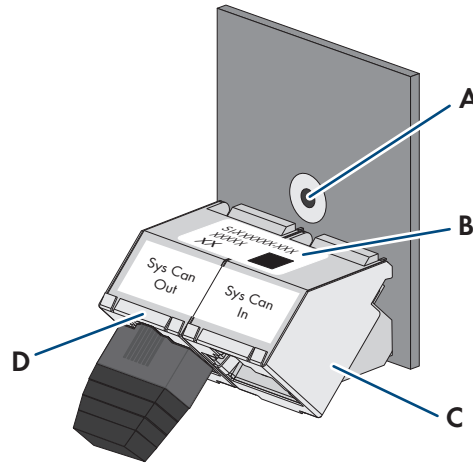


Imagen 9: Estructura de SI-SYSCAN.BGx

Posición	Denominación
A	Agujero de fijación
B	Placa de características
C	Hembrilla SysCanIn
D	Conector hembra SysCanOut

Requisitos del cableado:

- Clasificación: CAT5e
- Longitud máxima del cable: 30 m

Procedimiento:

1. Debe asegurarse de que la interfaz de comunicación SI-SYSCAN.BGx esté montada, (consulte la documentación de SI-SYSCAN-NR).
2. En el maestro del clúster principal, retire el terminador de la hembrilla **SysCanOut** e insértelo en la hembrilla SysCanIn.
3. En el maestro del clúster principal, inserte el cable de datos amarillo en la hembrilla **SysCanOut** (consulte el capítulo 6.6.4 "Conexión de los cables de datos", página 63).
4. En el maestro del clúster de extensión 1, inserte el otro extremo del cable de datos amarillo en la hembrilla SysCanIn.
5. Conecte entre sí los otros clústeres de extensión según lo descrito en los pasos 3 y 4. Retire para ello los terminadores.
6. En la hembrilla **SysCanOut** sin utilizar deje el terminador insertado. De esta manera, el bus de comunicación estará terminado.

6.5.8 Conexión del sensor de temperatura de la batería

En las baterías de plomo, la gestión avanzada de baterías del inversor Sunny Island debe registrar la temperatura de la batería conectada.

i Sensor de temperatura de la batería en un clúster

En un clúster, solamente el maestro mide la temperatura de la batería.

- Conecte el sensor de temperatura de la batería solamente al maestro.

Requisitos:

- Longitud de cable para BatVtgOut, DigIn y BatTemp: menor que 30 m
- Si se requieren longitudes de cable de 30 m o más para BatVtgOut, DigIn y BatTemp, deben tomarse precauciones adecuadas de protección contra el rayo.
- Si el sensor de temperatura de la batería y las baterías no están instalados en el mismo edificio que el inversor, también deben tomarse las precauciones adecuadas de protección contra rayos.

Procedimiento:

1.

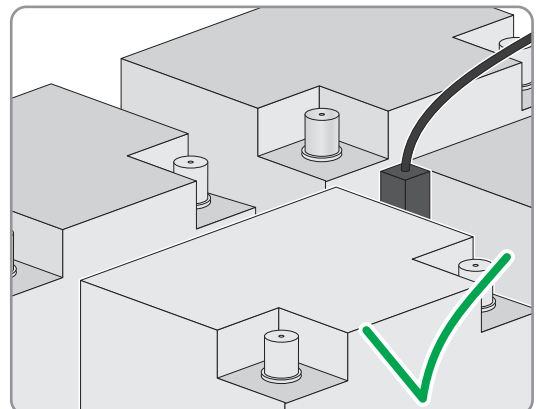
PRECAUCIÓN

Daños en la batería debido a una tensión de carga demasiado alta debido a una medición incorrecta de la temperatura de la batería

Con una temperatura de la batería medida erróneamente, el inversor de batería carga la batería con una tensión de carga incorrecta. Una tensión de carga demasiado elevada puede dañar la batería.

- Conecte solamente el sensor de temperatura de la batería suministrado.
- Fije el sensor de temperatura de la batería tal y como se describe en el paso siguiente.

2. Fije el sensor de temperatura de la batería en el centro del banco de baterías, en el tercio superior de una de las celdas de la batería. De esta manera, el sensor de temperatura de la batería mide la temperatura en el punto de mayor calor en el banco de baterías.



3. En el Sunny Island, haga pasar los dos conductores del sensor a través de la ferrita suministrada y conéctelos al borne **BatTmp** (consulte el capítulo 6.6.6 "Conexión de BatVtgOut, DigIn, BatTMP y BatCur", página 65). En este caso, la polaridad es arbitraria.

6.5.9 Conexión del amperímetro de la batería en el sistema aislado

Si se emplean baterías de plomo, para medir con más precisión la corriente de la batería puede instalarse un amperímetro de la batería.



Relevante para el sistema aislado

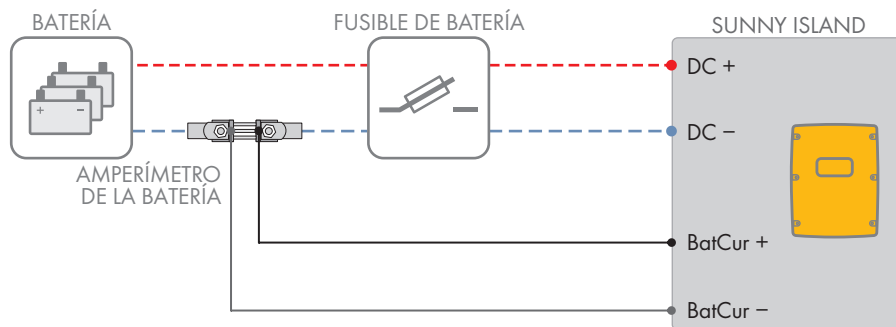


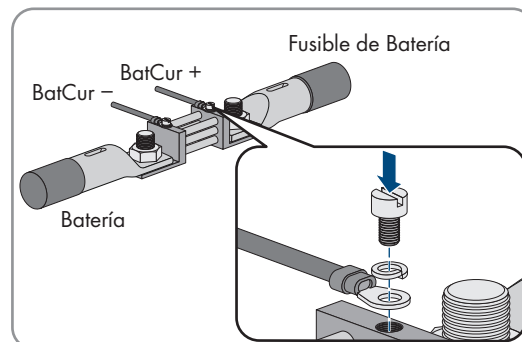
Imagen 10: Conexión del amperímetro de la batería al Sunny Island

Requisitos del cableado:

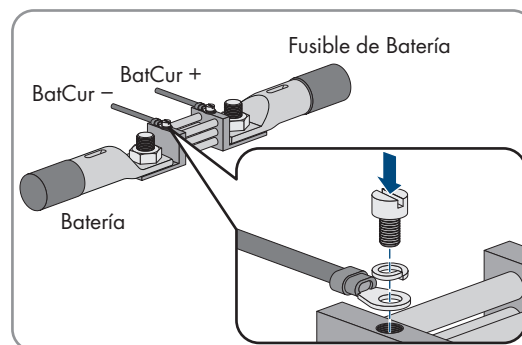
- Conductor de cobre
- Longitud máxima del cable: 3 m
- Sección del conductor: 0,2 mm² a 2,5 mm²
- Utilice un cable de medición para circuitos eléctricos intrínsecamente seguro. Intrínsecamente seguro significa aquí que el cable está doblemente aislado y, en caso de cortocircuito, el conductor se funde, pero el aislamiento permanece intacto. Además, este cable no es inflamable.
- Los conductores del cable de medición deben ser trenzados.

Procedimiento:

1. Instale el amperímetro de la batería en el cable de energía eléctrica de **DC-** entre la batería y el fusible de la batería.
2. Conecte el conductor de medición **BatCur +** en el lado de la conexión del fusible de la batería del amperímetro de la batería.



3. Conecte el conductor de medición **BatCur-** en el lado de la conexión de la batería en el amperímetro de la batería.



4. En el Sunny Island, haga pasar ambos conductores a través de una ferrita suministrada y conéctelos a los bornes **BatCur +** y **BatCur-** (consulte el capítulo 6.6.6 "Conexión de BatVtgOut, DigIn, BatTMP y BatCur", página 65).

6.5.10 Conexión del cable de control para generadores de arranque automático**Relevante para el sistema aislado**

Los generadores de arranque automático se ponen en funcionamiento y se detienen por medio de un contacto.

i Emisor de señales o control del generador en un clúster

Los esclavos controlan el generador con menos fiabilidad que un maestro.

- Preferentemente conecte el control del generador al maestro.
- En un sistema multiclúster, conecte siempre el emisor de señales al maestro del clúster principal.

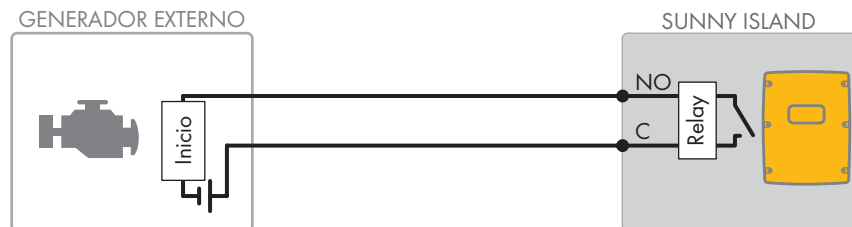


Imagen 11: Conexión del control del generador al Sunny Island

Requisitos:

- Deben cumplirse los requisitos técnicos del relé multifunción (consulte el capítulo 16 "Datos técnicos", página 184).

Requisitos del cableado:

- Conductor de cobre
- Sección del conductor: de 0,2 mm² a 2,5 mm²

Procedimiento:

1.

⚠ ADVERTENCIA

Peligro de muerte por descarga eléctrica debido a la falta de aislamiento

Si el aislamiento es defectuoso, las piezas o cables que supuestamente están libres de tensión pueden estar bajo tensión. Tocar piezas o cables conductores de tensión puede causar la muerte o lesiones graves por descarga eléctrica.

- Utilice siempre un tubo de silicona cuando realice las siguientes conexiones (consulte el capítulo 6.6.5, página 63).

2. Puesto que el ajuste de fábrica del Sunny Island prevé el relé multifunción **Relay1** para la solicitud del generador, en el Sunny Island conecte el cable de control al relé multifunción **Relay1**. Utilice para ello las conexiones **C** y **NO**.
3. Si el relé multifunción **Relay1** para la solicitud del generador no está disponible, en el Sunny Island conecte el cable de control al relé multifunción **Relay2**. Utilice para ello las conexiones **C** y **NO**.
4. Si, en el caso de que haya más de un Sunny Island en el maestro, no están disponibles los relés multifunción **Relay1** y **Relay2** para la solicitud del generador, conecte el cable de control a un relé multifunción libre del esclavo 1 o 2.. Utilice para ello las conexiones **C** y **NO**.
5. Introduzca la configuración **Demanda automática de generador** en la tabla de los ajustes (consulte el capítulo 7.10.2 "Configuración de las funciones de los relés multifunción", página 108).

6.5.11 Conexión de un emisor de señales para generadores sin arranque automático



Relevante para el sistema aislado

Los generadores sin función de arranque automático no disponen de un dispositivo de arranque eléctrico. Si instala un generador sin arranque automático, puede conectar un emisor de señales (p. ej., una lámpara indicadora) al relé multifunción del inversor Sunny Island. De este modo, el Sunny Island puede señalar cuándo debe poner en funcionamiento y parar manualmente el generador.

i Emisor de señales o control del generador en un clúster

Los esclavos controlan el generador con menos fiabilidad que un maestro.

- Preferentemente conecte el control del generador al maestro.
- En un sistema multiclúster, conecte siempre el emisor de señales al maestro del clúster principal.

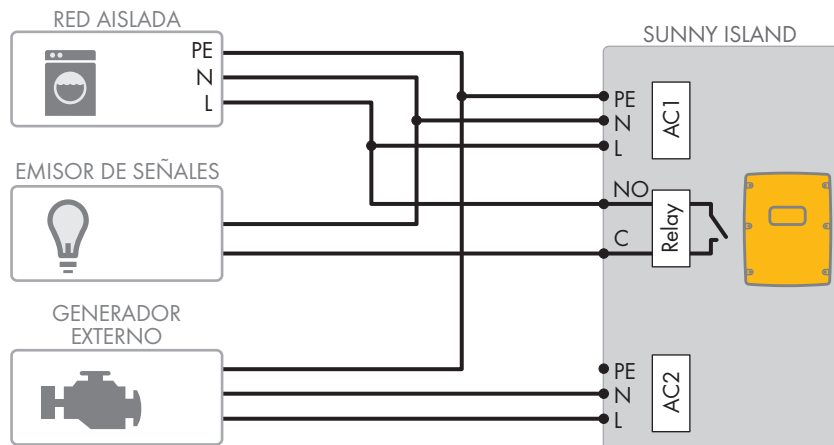


Imagen 12: Conexión de un emisor de señales para señalar la solicitud del generador (ejemplo)

Requisitos:

- Deben cumplirse los requisitos técnicos del relé multifunción (consulte el capítulo 16 "Datos técnicos", página 184).

Requisitos del cableado:

- Conductor de cobre
- Sección del conductor: de 0,2 mm² a 2,5 mm²

Procedimiento:

1.

⚠ ADVERTENCIA

Peligro de muerte por descarga eléctrica debido a la falta de aislamiento

Si el aislamiento es defectuoso, las piezas o cables que supuestamente están libres de tensión pueden estar bajo tensión. Tocar piezas o cables conductores de tensión puede causar la muerte o lesiones graves por descarga eléctrica.

- Utilice siempre un tubo de silicona cuando realice las siguientes conexiones (consulte el capítulo 6.6.5, página 63).

2. Puesto que el ajuste de fábrica del Sunny Island prevé el relé multifunción **Relay1** para la solicitud del generador, en el Sunny Island conecte el cable de control al relé multifunción **Relay1**. Utilice para ello las conexiones **C** y **NO**.
3. Si el relé multifunción **Relay1** para la solicitud del generador no está disponible, en el Sunny Island conecte el cable de control al relé multifunción **Relay2**. Utilice para ello las conexiones **C** y **NO**.

4. Si, en el caso de que haya más de un Sunny Island en el maestro, no están disponibles los relés multifunción **Relay1** y **Relay2** para la solicitud del generador, conecte el cable de control a un relé multifunción libre del esclavo 1 o 2.. Utilice para ello las conexiones **C** y **NO**.
5. Introduzca la configuración **Demanda automática de generador** en la tabla de los ajustes (consulte el capítulo 7.10.2 "Configuración de las funciones de los relés multifunción", página 108).

6.5.12 Conexión de contactores de deslastre de carga

Relevante para el sistema aislado

El deslastre de carga impide la descarga total de la batería y controla el suministro de corriente a los equipos consumidores. El deslastre de carga le permite desconectar de manera selectiva los equipos consumidores del sistema.

El deslastre de carga es necesario en los sistemas aislados que se abastecen exclusivamente de energía fotovoltaica o de energía eólica.

El Sunny Island controla hasta dos contactores de deslastre de carga en función del estado de carga de la batería. Se pueden instalar dos tipos de deslastre de carga:

- Deslastre de carga de un nivel
Al alcanzar el límite del estado de carga de la batería, un contactor de deslastre de carga desconecta todos los equipos consumidores a un tiempo. Según la configuración, el contactor de deslastre de carga se cierra cuando la batería se carga lo suficiente o cuando la red aislada se conecta a una fuente de energía externa.
- Deslastre de carga de dos niveles
Un deslastre de carga de dos niveles posee dos valores límite del estado de carga de la batería para controlar los dos contactores de deslastre de carga. Cuando se alcanza el primer valor límite del estado de carga de la batería, el primer contactor de deslastre de carga desconecta un grupo de equipos consumidores. Cuando se alcanza el segundo valor límite del estado de carga de la batería, el segundo contactor de deslastre de carga desconecta el resto de equipos consumidores.

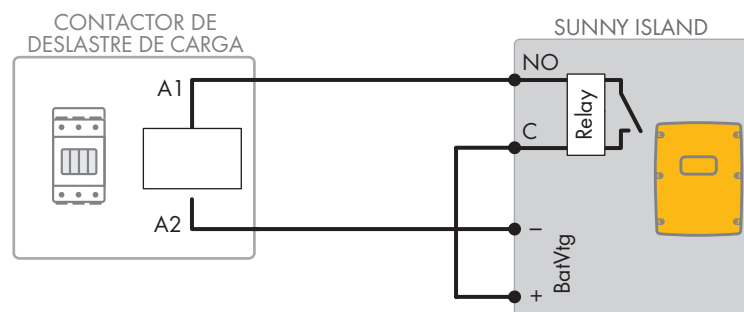


Imagen 13: Conexión del cable de control para un deslastre de carga de un nivel (ejemplo)

Deslastre de carga en el sistema multiclúster

En la Multicluster-Box está integrado un deslastre de carga de un nivel. El maestro del clúster principal controla el contactor de deslastre de carga directamente a través de la comunicación con la Multicluster-Box. Si instala un contactor de deslastre de carga adicional en el sistema multiclúster, deberá utilizar un relé multifunción en el maestro del clúster de extensión 1 para controlar el contactor de deslastre adicional. El clúster principal no puede controlar contactores de deslastre de carga adicionales.

Contactores de deslastre de carga en un clúster

Si conecta los contactores de deslastre de carga al maestro, el funcionamiento podría verse limitado en caso de fallo. Cuando se produce un fallo, los esclavos controlan los contactores de deslastre de carga con menos fiabilidad, puesto que en ese caso es posible que el esclavo espere a la confirmación por parte del maestro.

Especificaciones para la configuración del deslastre de carga:

Los siguientes valores están guardados en la interfaz de usuario del Sunny Island para el ajuste del deslastre de carga. Si se conectan contactores de deslastre de carga, tenga en cuenta los efectos en el sistema y cumpla las especificaciones para la aplicación.

Valor	Efecto en el sistema	Uso
Deslastre de carga de un nivel (deslastre de carga 1)	Cuando el Sunny Island ha activado el deslastre de carga y se conecta una fuente de energía externa, la fuente de energía se finaliza inmediatamente (independientemente del estado de carga de la batería). A continuación, la fuente de energía externa abastece los equipos consumidores. La batería solo se carga con la energía sobrante.	<ul style="list-style-type: none"> Solo tiene efecto en sistemas aislados y sistemas eléctricos de repuesto
Deslastre de carga de un nivel o primer nivel de un deslastre de carga de dos niveles (deslastre de carga 1)	Ajuste para un deslastre de carga de un nivel o el primer nivel de un deslastre de carga de dos niveles. El deslastre de carga no se detendrá hasta que la batería se haya cargado lo suficiente. Este ajuste tiene efecto sobre el comportamiento del sistema, independientemente de si hay disponible una fuente de energía externa.	<ul style="list-style-type: none"> Adecuado para sistemas para la optimización del autoconsumo (sistemas de baterías)
Segundo nivel de un deslastre de carga de dos niveles (deslastre de carga 2)	Ajuste para el segundo nivel de un deslastre de carga de dos niveles. El deslastre de carga no se detendrá hasta que la batería se haya cargado lo suficiente.	<ul style="list-style-type: none"> Adecuado para sistemas aislados, sistemas eléctricos de repuesto y sistemas para la optimización del autoconsumo
Deslastre de carga en el sistema multiclúster (deslastre de carga 1)	En un sistema multiclúster, este ajuste está previsto para un deslastre de carga adicional de un nivel. Cuando el estado de carga de la batería de un clúster desciende por debajo de un valor ajustado, se inicia el deslastre de carga. El deslastre de carga no finaliza hasta que las baterías de todos los clústeres han alcanzado el valor ajustado para el estado de carga de la batería. El tiempo que se tarda en alcanzar este valor depende de la tecnología de baterías utilizada y de la capacidad de la batería seleccionada. Si en los clústeres se combinan diferentes tecnologías de baterías y diferentes capacidades de batería, puede que se muestren valores divergentes para los clústeres individuales.	<ul style="list-style-type: none"> Solo para sistemas multiclúster

Requisitos:

- Deben cumplirse los requisitos técnicos del relé multifunción (consulte el capítulo 16 "Datos técnicos", página 184).

Requisitos del cableado:

- Conductor de cobre
- Sección del conductor: de 0,2 mm² a 2,5 mm²

Procedimiento:

- Asegúrese de que el contactor de deslastre de carga desconecta solamente equipos consumidores del sistema. De este modo se asegurará de que la batería puede volverse a cargar con las fuentes de CA del sistema.

2. Puesto que el ajuste de fábrica del Sunny Island prevé el relé multifunción **Relay2** para el deslastre de carga, al conectar el deslastre de carga utilice preferiblemente el relé multifunción **Relay2**. Para ello, siga estos pasos:
 - Conecte el conductor para la conexión de la bobina **A1** del contactor de deslastre de carga en el Sunny Island al borne **Relay2 NO** (consulte el capítulo 6.6.5 "Conexión de Relay 1 y Relay 2", página 63).
 - Conecte el conductor para la conexión de la bobina **A2** al borne **BatVtgOut-** (consulte el capítulo 6.6.6 "Conexión de BatVtgOut, DigIn, BatTMP y BatCur", página 65).
 - Conecte el borne **BatVtgOut +** con el borne **Relay2 C**. Utilice la misma sección que el cable para el contactor de deslastre de carga.
3. Si el relé multifunción **Relay2** para el deslastre de carga no está disponible, al conectar el deslastre de carga utilice el relé multifunción **Relay1**. Para ello, siga estos pasos:
 - Conecte el conductor para la conexión de la bobina **A1** del contactor de deslastre de carga en el Sunny Island al borne **Relay1 NO** (consulte el capítulo 6.6.5 "Conexión de Relay 1 y Relay 2", página 63).
 - Conecte el conductor para la conexión de la bobina **A2** al borne **BatVtgOut-** (consulte el capítulo 6.6.6 "Conexión de BatVtgOut, DigIn, BatTMP y BatCur", página 65).
 - Conecte el borne **BatVtgOut +** con el borne **Relay1 C**. Utilice la misma sección que el cable para el contactor de deslastre de carga.
4. En caso de un deslastre de carga de dos niveles, repita los pasos 1 a 3. Conecte el segundo contactor de deslastre de carga a un relé multifunción sin utilizar.
5. Anote la asignación de bornes al conectar el deslastre de carga para ajustar el relé multifunción. Consejo: utilice para ello la tabla que se encuentra en este documento (consulte el capítulo 7.10.2 "Configuración de las funciones de los relés multifunción", página 108):

6.5.13 Conexión de un temporizador para procesos externos

El Sunny Island dispone de dos temporizadores para el control del tiempo de los procesos externos. Para cada uno de los temporizadores puede ajustar a partir de qué día, a qué hora y con qué frecuencia (una sola vez, diariamente, semanalmente) se debe conectar el relé multifunción.

Requisitos:

- Deben cumplirse los requisitos técnicos del relé multifunción (consulte el capítulo 16 "Datos técnicos", página 184).

Requisitos del cableado:

- Conductor de cobre
- Sección del conductor: de 0,2 mm² a 2,5 mm²

Procedimiento:

1.

⚠ ADVERTENCIA

Peligro de muerte por descarga eléctrica debido a la falta de aislamiento

Si el aislamiento es defectuoso, las piezas o cables que supuestamente están libres de tensión pueden estar bajo tensión. Tocar piezas o cables conductores de tensión puede causar la muerte o lesiones graves por descarga eléctrica.

- Utilice siempre un tubo de silicona cuando realice las siguientes conexiones (consulte el capítulo 6.6.5, página 63).

2. En el Sunny Island, conecte el cable de control al relé multifunción **Relay1** o **Relay2**. Utilice para ello las conexiones **C** y **NO**.
3. En la configuración introduzca para el temporizador 1 el valor **TM1** o para el temporizador 2 el valor **TM2** en la tabla de ajustes (consulte el capítulo 7.10.2 "Configuración de las funciones de los relés multifunción", página 108).

6.5.14 Conexión de un indicador de estados de funcionamiento y mensajes de advertencia

A los relés multifunción se pueden conectar indicadores que le avisan de los estados de funcionamiento y mensajes de advertencia del inversor Sunny Island. Cada relé multifunción puede indicar uno de los siguientes estados de funcionamiento y mensajes de advertencia:

- El generador está en funcionamiento y conectado.
- La tensión y frecuencia de la red pública están dentro del rango para la conexión.
- Un Sunny Island emite un mensaje de error a partir del nivel 2. En este caso solamente se evalúan los mensajes de error que se producen dentro de un clúster.

i Lógica de circuito diferente en los mensajes de error a partir del nivel 2

Debido a una lógica de circuito distinta a partir del nivel 2 se asegura de que el mensaje de error también se indicará en caso de una desconexión automática.

- Si existe un mensaje de error a partir del nivel 2, el relé multifunción se desexcita.
- Si no hay un mensaje de error, el relé multifunción se excita.
- Un Sunny Island indica una advertencia. Solamente se evalúan las advertencias que se producen dentro de un clúster.
- En los sistemas sencillos, el Sunny Island está en funcionamiento.
- En un sistema de clúster, el clúster está en funcionamiento.
- En los sistemas sencillos, el Sunny Island funciona con derrateo.
- En un sistema de clúster, el clúster funciona con derrateo.

Requisitos:

- Deben cumplirse los requisitos técnicos del relé multifunción (consulte el capítulo 16 "Datos técnicos", página 184).

Requisitos del cableado:

- Conductor de cobre
- Sección del conductor: de 0,2 mm² a 2,5 mm²

Procedimiento:

1. **⚠ ADVERTENCIA**
Peligro de muerte por descarga eléctrica debido a la falta de aislamiento
 Si el aislamiento es defectuoso, las piezas o cables que supuestamente están libres de tensión pueden estar bajo tensión. Tocar piezas o cables conductores de tensión puede causar la muerte o lesiones graves por descarga eléctrica.
 - Utilice siempre un tubo de silicona cuando realice las siguientes conexiones (consulte el capítulo 6.6.5, página 63).
2. En el Sunny Island, conecte el cable de control al relé multifunción **Relay1** o **Relay2**. Utilice para ello las conexiones **C** y **NO**.
3. Entre la configuración seleccionada en la tabla de los ajustes (consulte el capítulo 7.10.2 "Configuración de las funciones de los relés multifunción", página 108).

Valor

Salida

Relé encendido cuando el generador está activo

El generador está en funcionamiento y conectado.

Valor	Salida
Relé encendido cuando hay una fuente externa	La tensión y frecuencia del generador están dentro del rango para la conexión.
Relé encendido cuando hay una red pública	En el sistema aislado está conectada la red pública.
Relé apagado en caso de error	Un Sunny Island emite un mensaje de error a partir del nivel 2.
Relé encendido en caso de advertencia	Un Sunny Island indica una advertencia.
Relé conectado cuando el clúster está activo	En un sistema sencillo está en funcionamiento un Sunny Island o, en un sistema de clúster, el clúster.
Relé conectado en caso de limitación de la potencia	En un sistema sencillo funciona con derrateo un Sunny Island o, en un sistema de clúster, el clúster.

6.5.15 Conexión del ventilador de la sala de baterías

Si debido a la corriente de carga la batería genera gas, el ventilador de la sala de baterías del Sunny Island se conecta durante al menos una hora.

Requisitos:

- Deben cumplirse los requisitos técnicos del relé multifunción (consulte el capítulo 16 "Datos técnicos", página 184).

Requisitos del cableado:

- Conductor de cobre
- Sección del conductor: de 0,2 mm² a 2,5 mm²

Procedimiento:

Por cada batería, la gestión avanzada de baterías del inversor Sunny Island puede controlar un ventilador de la sala de baterías. Existen estas posibilidades de conexión:

- Control de un sistema de ventilación para cada batería.
- Control de un sistema de ventilación para todas las baterías juntas. Esto solo es posible en los sistemas multiclúster.

Control de un sistema de ventilación para cada batería

1. Asegúrese de que, en caso de mal funcionamiento del relé multifunción, la sala de baterías esté bien ventilada.

2.

ADVERTENCIA

Peligro de muerte por descarga eléctrica debido a la falta de aislamiento

Si el aislamiento es defectuoso, las piezas o cables que supuestamente están libres de tensión pueden estar bajo tensión. Tocar piezas o cables conductores de tensión puede causar la muerte o lesiones graves por descarga eléctrica.

- Utilice siempre un tubo de silicona cuando realice las siguientes conexiones (consulte el capítulo 6.6.5, página 63).

3. En los sistemas sencillos o sistemas de clúster único, conecte el ventilador de la sala de baterías a un relé multifunción.

4. En un sistema multiclúster, conecte en cada clúster un ventilador de la sala de baterías a un relé multifunción cualquiera del Sunny Island.
5. Introduzca la configuración **Ventilador a bat.** en la tabla de los ajustes (consulte el capítulo 7.10.2 "Configuración de las funciones de los relés multifunción", página 108).

Control de un sistema de ventilación para todas las baterías juntas

1. Asegúrese de que, en caso de mal funcionamiento del relé multifunción, la sala de baterías esté bien ventilada.

2. **⚠ ADVERTENCIA**

Peligro de muerte por descarga eléctrica debido a la falta de aislamiento

Si el aislamiento es defectuoso, las piezas o cables que supuestamente están libres de tensión pueden estar bajo tensión. Tocar piezas o cables conductores de tensión puede causar la muerte o lesiones graves por descarga eléctrica.

- Utilice siempre un tubo de silicona cuando realice las siguientes conexiones (consulte el capítulo 6.6.5, página 63).

3. Conecte el ventilador de la sala de baterías a un relé multifunción de un Sunny Island del clúster principal.
4. Introduzca la configuración **Ventilador a bat. en multiclúster** en la tabla de los ajustes (consulte el capítulo 7.10.2 "Configuración de las funciones de los relés multifunción", página 108).

6.5.16 Conexión de la bomba de electrolito de la batería

El Sunny Island controla la bomba de electrolito de la batería de la siguiente manera:

- El Sunny Island conecta la bomba de electrolito al menos una vez al día.
- El Sunny Island conecta la bomba de electrolito como máximo nueve veces al día.
- Una vez cargado el 10% de la capacidad nominal de la batería, el Sunny Island conecta la bomba de electrolito durante 5 minutos.

Requisitos:

- Deben cumplirse los requisitos técnicos del relé multifunción (consulte el capítulo 16 "Datos técnicos", página 184).

Requisitos del cableado:

- Conductor de cobre
- Sección del conductor: de 0,2 mm² a 2,5 mm²

Procedimiento:

1. **⚠ ADVERTENCIA**

Peligro de muerte por descarga eléctrica debido a la falta de aislamiento

Si el aislamiento es defectuoso, las piezas o cables que supuestamente están libres de tensión pueden estar bajo tensión. Tocar piezas o cables conductores de tensión puede causar la muerte o lesiones graves por descarga eléctrica.

- Utilice siempre un tubo de silicona cuando realice las siguientes conexiones (consulte el capítulo 6.6.5, página 63).

2. En el Sunny Island, conecte el cable de control de la circulación de ácido a un relé multifunción.
3. En un sistema multiclúster, conecte para cada clúster el cable de control de la circulación de ácido a un relé multifunción.
4. Introduzca la configuración **Bomba de electrolitos** en la tabla de los ajustes (consulte el capítulo 7.10.2 "Configuración de las funciones de los relés multifunción", página 108).

6.5.17 Conexión del cable de control para aprovechar la energía sobrante en el sistema aislado



Relevante para el sistema aislado

Si la batería no puede almacenar la energía sobrante del sistema aislado, el Sunny Island limitará la potencia suministrada por las fuentes de CA de la red aislada. De este modo se pierde la energía sobrante. A través de un relé multifunción, el Sunny Island permite el aprovechamiento de la energía sobrante.

Durante la fase de tensión constante, el relé multifunción se activa y controla así los equipos consumidores adicionales, que pueden aprovechar de forma eficiente la energía sobrante. Al aprovecharse la energía sobrante, el Sunny Island tendrá que limitar menos la potencia suministrada por las fuentes de CA de la red aislada.



Aprovechamiento de la energía sobrante

La fuente de energía de un sistema aislado es energía fotovoltaica. En un día con una alta irradiación solar y un reducido consumo energético, la batería no puede almacenar toda la energía fotovoltaica durante la fase de tensión constante. Para poder aprovechar la energía sobrante, el Sunny Island conecta el control de una bomba, que bombea agua a un depósito para su uso posterior.

Requisitos:

- Deben cumplirse los requisitos técnicos del relé multifunción (consulte el capítulo 16 "Datos técnicos", página 184).

Requisitos del cableado:

- Conductor de cobre
- Sección del conductor: de 0,2 mm² a 2,5 mm²

Procedimiento:

1.

⚠ ADVERTENCIA

Peligro de muerte por descarga eléctrica debido a la falta de aislamiento

Si el aislamiento es defectuoso, las piezas o cables que supuestamente están libres de tensión pueden estar bajo tensión. Tocar piezas o cables conductores de tensión puede causar la muerte o lesiones graves por descarga eléctrica.

- Utilice siempre un tubo de silicona cuando realice las siguientes conexiones (consulte el capítulo 6.6.5, página 63).

2. En el Sunny Island, conecte al relé multifunción el cable de control para aprovechar la energía sobrante .
3. Introduzca la configuración **Control consumidores adicionales** en la tabla de los ajustes (consulte el capítulo 7.10.2 "Configuración de las funciones de los relés multifunción", página 108).
4. Cuando finalice la configuración básica del sistema, ajuste el relé multifunción (consulte el capítulo 7.10.2 "Configuración de las funciones de los relés multifunción", página 108) y la utilización de energía sobrante en el sistema aislado (consulte el capítulo 7.7, página 91).

6.5.18 Conexión del cable de señal de la solicitud externa del generador



Relevante para el sistema aislado

Una señal de control externa puede transmitir una solicitud del generador a la gestión del generador. Si configura la gestión del generador para la solicitud externa del generador, la gestión del generador pondrá en funcionamiento el generador con un nivel alto. Si el nivel es bajo, la gestión del generador detiene el generador. Se respetarán todos los tiempos de funcionamiento del generador.

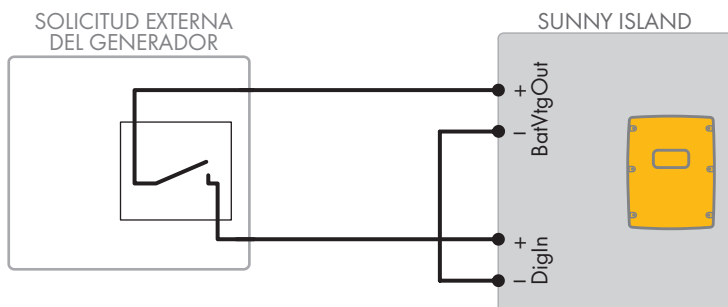


Imagen 14: Conexión del cable de señal de una solicitud externa del generador (ejemplo).

Requisitos:

- Deben cumplirse los requisitos técnicos del relé multifunción (consulte el capítulo 16 "Datos técnicos", página 184).

Requisitos del cableado:

- Conductor de cobre
- Sección del conductor: de 0,2 mm² a 2,5 mm²
 1. En el Sunny Island, haga pasar ambos conductores a través de una ferrita suministrada. (consulte el capítulo 6.6.6 "Conexión de BatVtgOut, DigIn, BatTMP y BatCur", página 65).
 2. Conecte un conductor del cable de control al borne **BatVtgOut+**.
 3. Conecte un conductor del cable de control al borne **DigIn +**.
 4. Conecte el borne **BatVtgOut-** con el borne **DigIn -**. Utilice el mismo conductor que para el cable de control.

6.6 Conexión de cables

6.6.1 Conexión de cables de energía eléctrica de CC

Material adicional necesario (no incluido en el contenido de la entrega):

- Etanol
- Dos terminales de cable M8, 20 mm hasta 25 mm de ancho

Requisitos del cableado:

- Sección del conductor: de 50 mm² a 95 mm²
- Diámetro de cable: 14 mm hasta 25 mm
- Deben utilizarse únicamente cables de cobre.
- Los cables de CC deben estar dimensionados para la tensión y la corriente máximas de la batería (consulte la documentación del fabricante de la batería).

⚠ ADVERTENCIA

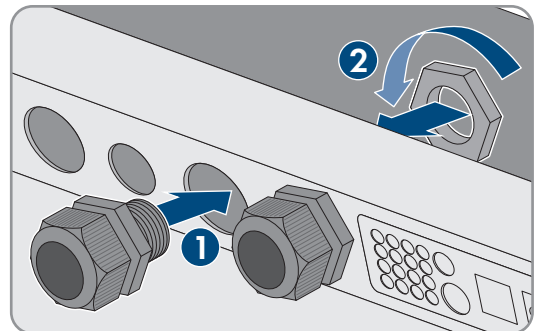
Peligro de muerte por batería de iones de litio no compatible

Una batería de iones de litio no compatible puede provocar un incendio o una explosión. Con baterías de iones de litio no compatibles no está garantizada la protección ni la seguridad intrínseca de la batería de la gestión avanzada de baterías.

- Asegúrese de que las baterías de iones de litio estén autorizadas para su uso en el Sunny Island (consulte la información técnica "List of Approved Batteries" en www.SMA-Solar.com).
- Si no se pueden usar baterías de iones de litio autorizadas para el inversor, utilice baterías de plomo.
- Asegúrese de que la batería cumpla con las normativas y directivas aplicables y de que sea de funcionamiento intrínsecamente seguro.

Procedimiento:

1. Compruebe que el interruptor-seccionador del fusible de la batería esté abierto y asegurado contra cualquier reconexión.
2. Afloje todos los tornillos de la tapa de la carcasa del Sunny Island con una llave Allen (ancho 5) y retire la tapa. Guarde en un lugar seguro los tornillos y las arandelas de cierre.
3. Fije los dos racores atornillados para cables M32 (suministrados) con contratuercas a las aberturas en la carcasa de **DC+** y **DC-** (par de apriete: 12 Nm).



4. Limpie las superficies de contacto de las conexiones **DC+** y **DC-** con un paño limpio y etanol, y no vuelva a tocarlas después de limpiarlas.

5.

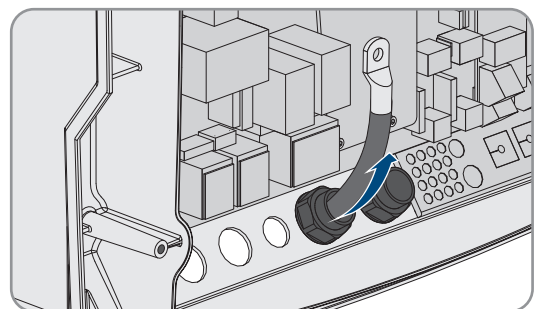
PRECAUCIÓN

Daño del inversor de batería por corrientes demasiado altas por una conexión errónea de los cables de CC

Si los cables de CC están invertidos o mal conectados, después de conectar el interruptor-seccionador fluyen corrientes elevadas peligrosas. Estas corrientes pueden dañar el inversor de batería.

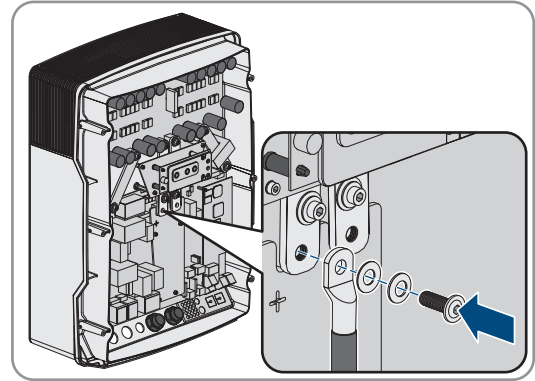
- Para conectar los cables de CC, utilice los terminales de cable especificados.
- Tenga en cuenta la polaridad correcta al conectar los cables de CC.
- Conecte los cables de CC tal y como se describe a continuación.

6. Pele el cable de **DC+** y coloque el terminal de cable.

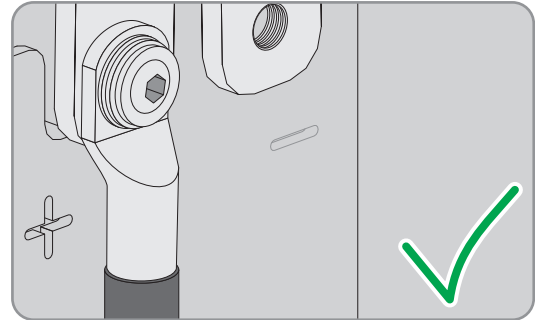


7. Instale el cable de **DC+** por el lado marcado con + en la cubierta de protección.

8. Fije el cable de **DC+** con un tornillo alomando M8x20 y una llave Allen (ancho 5) en la conexión de **DC+** (par de apriete: 12 Nm). Mantenga este orden de montaje: cabeza de tornillo | arandela elástica | arandela ancha | terminal de cable | conexión de CC.

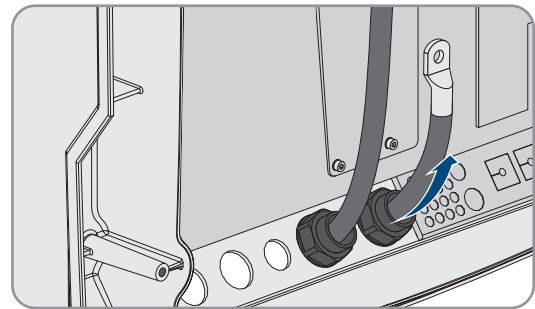


9. Asegúrese de que la superficie de contacto de la arandela ancha está completamente apoyada en el terminal de cable.



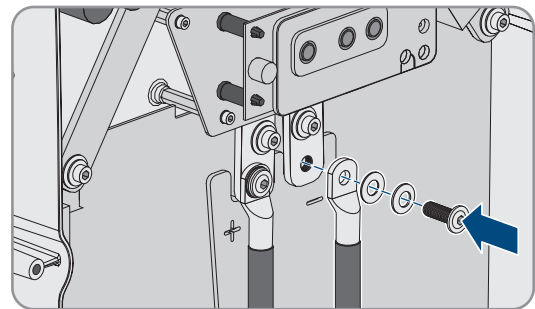
10. Pele el cable de **DC-** y coloque el terminal de cable.

11. Introduzca el cable de **DC-** en el Sunny Island a través del racor atornillado para cables de **DC-**.

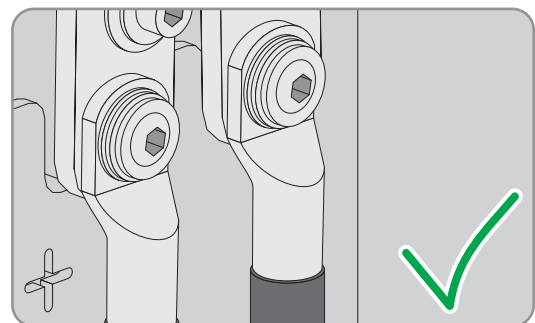


12. Instale el cable de **DC-** por el lado marcado con - en la cubierta de protección.

13. Fije el cable de **DC-** con un tornillo alomando M8x20 y una llave Allen (ancho 5) en la conexión de **DC-** (par de apriete: 12 Nm). Mantenga este orden de montaje: cabeza de tornillo | arandela elástica | arandela ancha | terminal de cable | conexión de CC.



14. Asegúrese de que la superficie de contacto de la arandela ancha se halla completamente apoyada en el terminal de cable.



15. Asegúrese de que la boquilla de paso esté correctamente asentada en el racor atornillado para cables.

16. Enrosque las tuercas de unión de los racores atornillados para cables (par de apriete: 4,5 Nm).

6.6.2 Conexión de cables de energía eléctrica de CA

Conecte los cables de energía eléctrica siempre de acuerdo con el procedimiento siguiente.

Requisitos del cableado:

- Conductor de cobre
- Sección del conductor recomendada: 10 mm²
- Sección del cable: 1,5 mm a 16 mm²
- Diámetro de cable: 9 mm hasta 18 mm

⚠ ADVERTENCIA

Peligro de muerte por descarga eléctrica debido a una conexión incorrecta del conductor neutro en sistemas únicos y sistemas de clúster único

En sistemas únicos y sistemas de clúster único, en la conexión **AC2 Gen/Grid N** el conductor neutro de la fuente de energía externa está conectado de forma fija al conductor neutro del inversor Sunny Island. Si se desconecta de la fuente de energía externa, el Sunny Island solamente desconecta el conductor de fase en la conexión **AC2 Gen/Grid N**. En la conexión **AC2 Gen/Grid N_{TT}** el Sunny Island se desconecta en todos los polos de la fuente de energía externa. Si el conductor neutro está mal conectado a la conexión **AC2**, puede producirse un fallo en las funciones de protección del sistema. Esto puede causar lesiones graves o la muerte.

- En el sistema para la optimización del autoconsumo, conecte siempre el conductor neutro a la conexión **AC2 Gen/Grid N_{TT}**.
- En el sistema eléctrico de repuesto, conecte siempre el conductor neutro a la conexión **AC2 Gen/Grid N_{TT}**.
- En sistemas aislados, conecte siempre el conductor neutro del generador a la conexión **AC2 Gen/Grid N**.

⚠ ATENCIÓN

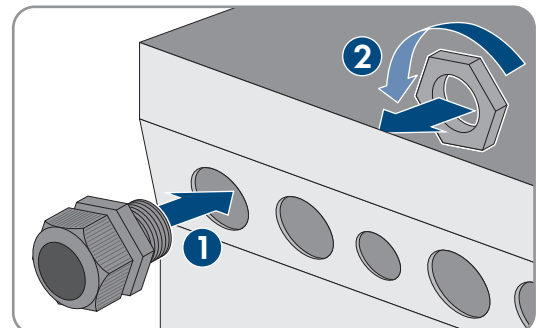
Peligro de aplastamiento al cerrarse de golpe la palanca de protección

Las palancas de protección se cierran de golpe, muy rápidamente y con fuerza.

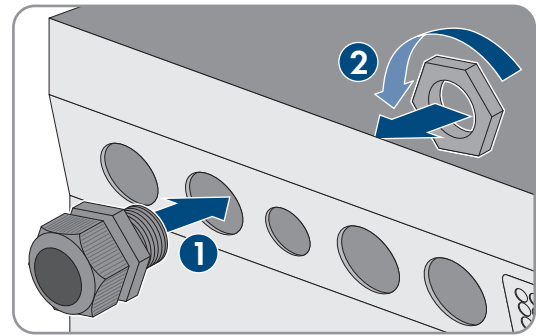
- Cierre las palancas de protección de la caja de bornes del cable de CA solo con el pulgar.
- No agarre la caja de bornes entera del cable de CA.
- No meta los dedos por debajo de la palanca de protección.

Procedimiento:

1. Levante la palanca de los bornes en **AC1** o **AC2**.
2. Al conectar el cable a la conexión **AC1**, fije el racor atornillado para cables M25 con la contratuerca en la abertura en la carcasa **AC1** (par de apriete: 7 Nm).



3. Al conectar el cable a la conexión **AC2**, fije el racor atornillado para cables M25 con la contratuerca en la abertura en la carcasa **AC2** (par de apriete: 7 Nm).



4. Quite el revestimiento del cable y pele 13 mm de todos los conductores.
 5. Introduzca el cable en el Sunny Island a través del racor atornillado para cables.
 6. Conecte los conductores a los bornes **AC1 Loads/SunnyBoys** o **AC2 Gen/Grid**:
- Introduzca el conductor neutro hasta el tope en el borne **N** o **NTT** y baje la palanca.
 - Introduzca el conductor de fase hasta el tope en el borne **L** y baje la palanca.
7. Conecte el conductor de protección (consulte el capítulo 6.6.3, página 62).
 8. Asegúrese de que la boquilla de paso esté correctamente asentada en el racor atornillado para cables.
 9. Ajuste la tuerca de unión del racor atornillado para cables (par de apriete: 4 Nm).

6.6.3 Conexión del conductor de protección

El Sunny Island debe estar conectado con el potencial de tierra a través de un conductor de protección en la conexión **AC1** o **AC2**. La sección del conductor de protección debe ser igual o mayor que 10 mm². Si se utiliza una sección del conductor menor, es necesario conectar un conductor de protección adicional entre el Sunny Island y el potencial de tierra.

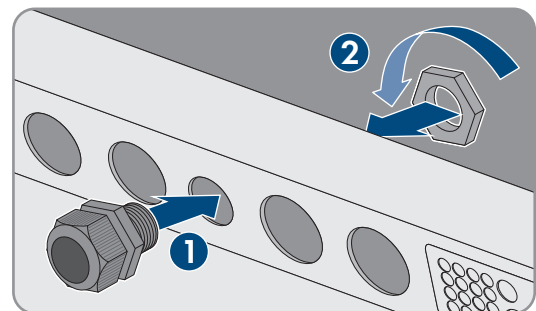
La toma a tierra adicional está asegurada si el Sunny Island ya está conectado a tierra de forma adicional a través de la batería conectada a tierra (consulte el capítulo 6.4 "Conexión del conductor de protección con batería conectada a tierra", página 36).

Requisitos del cableado:

- Igual o mayor que la sección del conductor de fase conectado (máximo 16 mm²)
- Diámetro de cable: 7 mm hasta 14 mm

Procedimiento:

1. Levante la palanca del borne **AC1 Loads/SunnyBoys PE** o **AC2 Gen/Grid PE**.
2. Fije el racor atornillado para cables M25 con la contratuerca en la abertura en la carcasa **AC1** o **AC2** (par de apriete: 7 Nm).



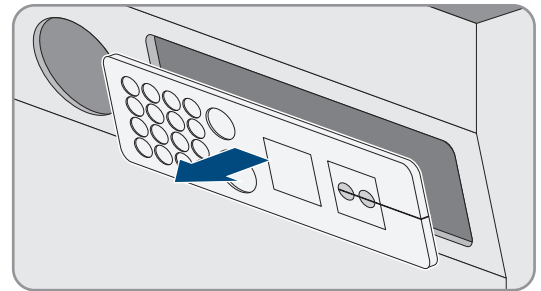
3. Pele 13 mm del conductor de protección.
4. Introduzca el cable en el Sunny Island a través del racor atornillado para cables.
5. Haga pasar el conductor de protección a través de una ferrita suministrada.
6. Introduzca el conductor de protección hasta el tope en el borne **AC1 Loads/SunnyBoys PE** o **AC2 Gen/Grid PE** y baje la palanca.
7. Ajuste la tuerca de unión del racor atornillado para cables (par de apriete: 2,6 Nm).

6.6.4 Conexión de los cables de datos

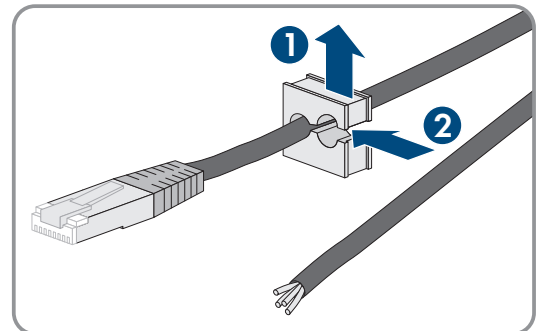
Para la conexión de los cables de datos siga siempre el procedimiento indicado a continuación.

Procedimiento:

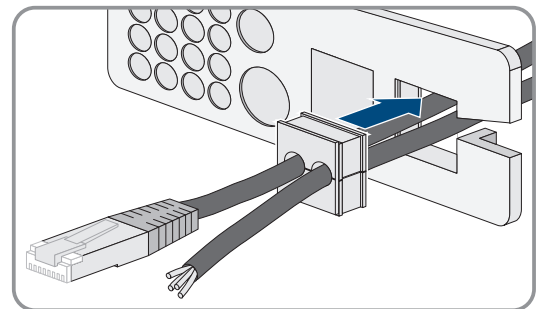
1. Extraiga la placa de paso de cables de la carcasa.



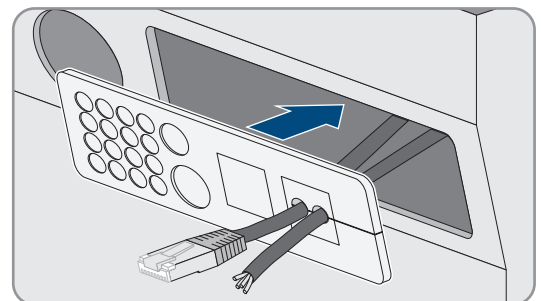
2. Conserve la placa de paso de cables en un lugar seguro.
3. Introduzca el cable de datos a través de la abertura en la carcasa.
4. Conecte el cable de datos.
5. Una vez que haya conectado todos los cables de datos, seleccione dos manguitos protectores con el número adecuado de boquillas de paso.
6. Abra los manguitos protectores y coloque los cables dentro.



7. Abra la placa de paso de cables e introduzca los manguitos protectores dentro de la misma. Inserte el lado plano de los manguitos protectores en los lados planos de la placa de paso de cables.



8. Sujete los cables y deslice la placa de paso de cables hasta la abertura en la carcasa para la placa de paso de cables.



9. Enganche la placa de paso de cables en la abertura en la carcasa y presione para encajarla.

6.6.5 Conexión de Relay 1 y Relay 2

Si utiliza un relé multifunción, conéctelo siempre de acuerdo con el procedimiento descrito a continuación.

i Comportamiento de conexión de los esclavos

En caso de fallo, los relés multifunción de los esclavos funcionan con menos fiabilidad que los relés multifunción de los maestros. Cuando se produce un fallo, los esclavos esperan a la confirmación del mismo por parte del maestro.

Material adicional necesario (no incluido en el contenido de la entrega):

- Si se utilizan cordones, las virolas adecuadas

Requisitos:

- Deben cumplirse los requisitos técnicos del relé multifunción (consulte el capítulo 16 "Datos técnicos", página 184).

Requisitos del cableado:

- Conductor de cobre
- Sección del conductor: de 0,2 mm² a 2,5 mm²

Procedimiento:

1. Perfore un punto adecuado en la placa de paso de cables con un objeto punzante.
2. Pele 7 mm del cable.
3. Introduzca el cable en el Sunny Island a través del agujero de la placa de paso de cables.

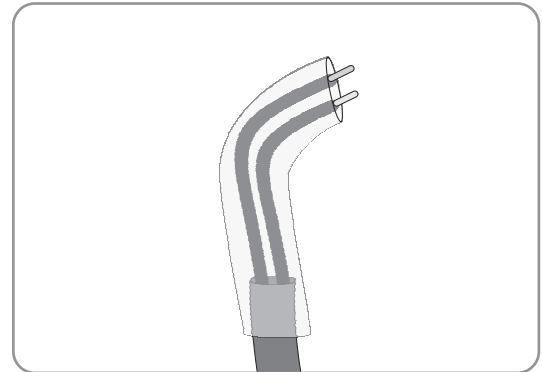
4. **⚠ ADVERTENCIA**

Peligro de muerte por descarga eléctrica debido a la falta de aislamiento

Si el aislamiento es defectuoso, las piezas o cables que supuestamente están libres de tensión pueden estar bajo tensión. Tocar piezas o cables conductores de tensión puede causar la muerte o lesiones graves por descarga eléctrica.

- Al conectar los cables al **Relay 1** y **Relay 2**, utilice siempre un manguito de silicona.
- Conecte siempre los cables al **Relay 1** y **Relay 2** tal y como se describe a continuación.

5. Corte un tubo de silicona a la misma longitud del cable en el Sunny Island.



6. Deslice el tubo de silicona por el cable. De este modo, el cable tiene doble revestimiento aislante.
7. Guíe el cable dentro del Sunny Island de modo que no toque ningún cable de datos.
8. Conecte los conductores a la caja de bornes de 3 polos suministrada (par de apriete: 0,5 Nm a 0,6 Nm; hoja: 1 mm). Respete la asignación correcta de las conexiones.

Conexión	Explicación
NC	Cerrado en reposo
C	Contacto inversor
NO	Abierto en reposo

9. Asegúrese de que los conductores estén totalmente metidos en los bornes, hasta el aislamiento.
10. Introduzca la caja de bornes de 3 polos de acuerdo con su rotulación en la conexión **Relay1** o **Relay2** en el inversor hasta que encaje de forma audible.

6.6.6 Conexión de BatVtgOut, DigIn, BatTMP y BatCur

Conecte los cables a las conexiones **BatVtgOut**, **DigIn**, **BatTMP** y **BatCur** siempre de acuerdo con este procedimiento.

i Indicación para la conexión BatVtgOut

El rango completo de tensión de CC de las conexiones **DC+** y **DC-** se representa en la conexión **BatVtgOut**. La conexión **BatVtgOut** tiene limitación de corriente y está protegida contra cortocircuito.

Material adicional necesario (no incluido en el contenido de la entrega):

- Si se utilizan cordones, las virolas adecuadas

Requisitos:

- Sección del conductor: 0,2 mm² a 2,5 mm²
- Longitud de cable para BatCur: menor que 3 m
- Longitud de cable para BatVtgOut, DigIn y BatTemp: menor que 30 m
- Si se requieren longitudes de cable de 30 m o más para BatVtgOut, DigIn y BatTemp, deben tomarse precauciones adecuadas de protección contra el rayo.
- Si el sensor de temperatura de la batería y las baterías no están instalados en el mismo edificio que el inversor, también deben tomarse las precauciones adecuadas de protección contra rayos.

Procedimiento:

1. Perfore un punto adecuado en la placa de paso de cables con un objeto punzante.
2. Pele 7 mm del cable.
3. Introduzca los conductores en el Sunny Island a través del agujero de la placa de paso de cables.
4. Haga pasar el cable para las conexiones **BatVtgOut** y **DigIn** a través de una ferrita suministrada.
5. Haga pasar el cable para las conexiones **BatTMP** y **BatCur** a través de una ferrita suministrada.
6. Conecte los conductores a una caja de bornes de 4 polos suministrada (par de apriete: 0,5 Nm a 0,6 Nm; hoja: 1 mm):
7. Asegúrese de que los conductores estén totalmente metidos en los bornes, hasta el aislamiento.
8. Introduzca la caja de bornes de 4 polos de acuerdo con su rotulación en la conexión en el inversor hasta que encaje de forma audible.

6.6.7 Conexión de ExtVtg

Conecte el cable a la conexión ExtVtg siempre de acuerdo con el procedimiento descrito a continuación.

Material adicional necesario (no incluido en el contenido de la entrega):

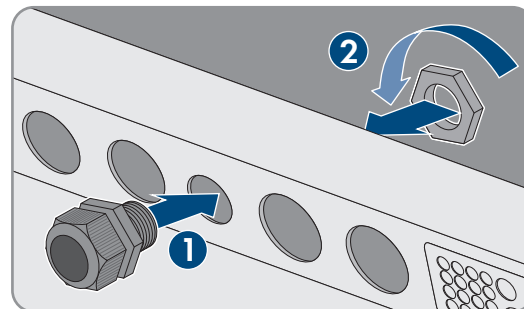
- Si se utilizan cordones, las virolas adecuadas

Requisitos del cableado:

- Conductor de cobre
- Sección del conductor: 0,2 mm² a 2,5 mm²
- La longitud del cable debe ser menor que 3 m.

Procedimiento:

1. En el Sunny Island, fije el racor atornillado para cables M20 con la contratuerca en la abertura en la carcasa **PE/ExtVtg** (par de apriete: 5 Nm).



2. Pele 7 mm del cable.
3. Introduzca el cable en el Sunny Island a través del racor atornillado para cables.
4. Conecte los conductores a la caja de bornes de 2 polos suministrada (par de apriete: 0,5 Nm a 0,6 Nm; hoja: 1 mm):
 - Conecte el conductor de fase al borne **ExtVtg L**.
 - Conecte el conductor neutro al borne **ExtVtg N**.
5. Asegúrese de que los conductores estén totalmente metidos en los bornes, hasta el aislamiento.
6. Introduzca la caja de bornes de 2 polos de acuerdo con su rotulación en la conexión **ExtVtg** en el inversor hasta que encaje de forma audible.
7. Asegúrese de que la boquilla de paso esté correctamente asentada en el racor atornillado para cables.
8. Ajuste la tuerca de unión del racor atornillado para cables (par de apriete: 2,6 Nm).

6.7 Comprobación del cableado

Asegúrese de realizar todas las comprobaciones necesarias del sistema y de corregir los defectos detectados. Consejo: las comprobaciones se pueden documentar directamente en las tablas. Tache las comprobaciones que no sean aplicables.

Requisito:

- Todos los Sunny Island deben estar desconectados de la tensión (consulte el capítulo 12, página 132).

Comprobación de la toma a tierra

Punto de prueba	Criterio de comprobación	OK
Abertura en la carcasa ExtVtg	La abertura en la carcasa está cerrada con un tapón obturador o un racor atornillado para cables M20.	<input type="checkbox"/>
	En un racor atornillado para cables M20, el diámetro del cable debe ser de entre 7 mm y 14 mm.	<input type="checkbox"/>
Longitud de cable en la conexión ExtVtg	La longitud del cable debe ser menor que 30 m.	<input type="checkbox"/>
Sección de los conductores de protección en las conexiones AC1 y AC2	Si hay un conductor de protección conectado, la sección del cable debe ser de al menos 10 mm ² . Si hay dos conductores de protección conectados, la sección de cada conductor debe ser de al menos 4 mm ² .	<input type="checkbox"/>
	El conductor de protección debe hacerse pasar a través de una ferrita.	<input type="checkbox"/>
Conexión del conductor de protección a tierra	Los conductores de protección deben estar puestos a tierra, por ejemplo, mediante su conexión a una barra equipotencial o a un electrodo de puesta a tierra en la cimentación.	<input type="checkbox"/>

Punto de prueba	Criterio de comprobación	OK
En un sistema TN, conexión del conductor neutro y el conductor de protección	Realice una medición para comprobar que hay una conexión conductiva entre el conductor neutro y el conductor de protección.	<input type="checkbox"/>
Toma a tierra de la batería	Asegúrese de que la batería no esté conectada a tierra accidentalmente. Si la batería está conectada a tierra de forma intencionada, compruebe que la sección del conductor es suficiente (consulte el capítulo 6.4 "Conexión del conductor de protección con batería conectada a tierra", página 36).	<input type="checkbox"/>

Comprobación de la toma a tierra adicional

Si la batería está conectada a tierra, debe comprobar la toma a tierra adicional en el Sunny Island.

Punto de prueba	Criterio de comprobación	OK
Sección del conductor de la toma a tierra adicional	La sección del conductor debe corresponder a la sección de cable de la toma a tierra de la batería.	<input type="checkbox"/>
Conexión de la toma a tierra adicional	El tornillo Allen está apretado (par de apriete: de 4 Nm a 5,7 Nm).	<input type="checkbox"/>
Conexión del conductor de protección a tierra	Los conductores de protección deben estar puestos a tierra, por ejemplo, mediante su conexión a una barra equipotencial o a un electrodo de puesta a tierra en la cimentación.	<input type="checkbox"/>

Comprobación de la conexión de CC del inversor Sunny Island

Punto de prueba	Criterio de comprobación	OK
Abertura en la carcasa de CC	En el racor atornillado para cables M32, el diámetro del cable de energía eléctrica de CC debe ser de entre 14 mm y 25 mm.	<input type="checkbox"/>
Conexión de CC	Los terminales de cable están colocados firmemente.	<input type="checkbox"/>
	La unión roscada para fijar los terminales de cable en la conexión de CC debe mantener este orden de montaje: cabeza del tornillo M8x20 arandela elástica arandela ancha terminal de cable conexión de CC.	<input type="checkbox"/>
	Los terminales de cable del Sunny Island están colocados (par de apriete: 12 Nm).	<input type="checkbox"/>
Cables de energía eléctrica de CC	Los cables miden como máximo 10 m de largo entre la batería y el Sunny Island, pasando por el fusible de la batería.	<input type="checkbox"/>
	La sección del conductor cumple los requisitos de 50 mm ² hasta 95 mm ² (consulte la sección recomendada en el capítulo 7.4.1).	<input type="checkbox"/>

Punto de prueba	Criterio de comprobación	OK
Fusible de batería	Los cartuchos fusibles están ajustados al Sunny Island. <ul style="list-style-type: none"> • SI4.4M-13: 100 A • SI6.0H-13: 160 A • SI8.0H-13: 200 A 	<input type="checkbox"/>
	Los racores atornillados para cables del fusible de la batería están apretados con el par especificado (consulte las instrucciones del fabricante).	<input type="checkbox"/>
Si lo hay, amperímetro de la batería	El amperímetro de la batería puede medir la corriente máxima de CC (consulte los datos técnicos del amperímetro de la batería).	<input type="checkbox"/>

Comprobación de las conexiones AC1 y AC2 del inversor Sunny Island

Punto de prueba	Criterio de comprobación	OK
Aberturas en la carcasa AC1 y AC2	Todas las aberturas en la carcasa están cerradas con racores atornillados para cables M25 o con tapones obturadores.	<input type="checkbox"/>
	En un racor atornillado para cables M25, el diámetro del cable debe ser de entre 9 mm y 18 mm.	<input type="checkbox"/>
Conexiones AC1 y AC2	Todas las superficies de contacto están libres de aislamiento.	<input type="checkbox"/>
	Todas las palancas de los bornes están bajadas.	<input type="checkbox"/>
	Todos los cables están firmemente sujetos.	<input type="checkbox"/>
Cables de energía eléctrica de CA en la conexión AC1	Los cables disponen de una protección suficiente mediante disyuntor.	<input type="checkbox"/>
	Los disyuntores de disparo están instalados y se han instalado diferenciales adicionales del tipo A. Disyuntor de disparo máximo: <ul style="list-style-type: none"> • SI4.4M-13: Característica de activación B6 • SI6.0H-13: Característica de activación B16 o C6 • SI8.0H-13: Característica de activación B16 o C6 	<input type="checkbox"/>
En los sistemas trifásicos, conexión de los Sunny Island	De la conexión de los Sunny Island con los conductores de fase de la red aislada o con la Multicluster-Box resulta un campo giratorio a la derecha. El maestro se debe conectar con L1, el esclavo 1, con L2 y el esclavo 2, con L3.	<input type="checkbox"/>

Comprobación de la conexión del generador

Punto de prueba	Criterio de comprobación	OK
Cables de conexión	La sección del conductor es suficiente para la corriente máxima del generador.	<input type="checkbox"/>
	Los cables disponen de una protección suficiente mediante disyuntor.	<input type="checkbox"/>

Punto de prueba	Criterio de comprobación	OK
En los sistemas aislados trifásicos, conexión de los conductores de fase	De la conexión de los Sunny Island con los conductores de fase del generador resulta un campo giratorio a la derecha. El maestro se debe conectar con L1, el esclavo 1, con L2 y el esclavo 2, con L3.	<input type="checkbox"/>
Toma a tierra	El cuerpo del generador está conectado a tierra.	<input type="checkbox"/>

Comprobación de los cables de control y medición

Punto de prueba	Criterio de comprobación	OK
Si lo hay, sensor de temperatura de la batería	El sensor de temperatura de la batería está conectado al borne BatTmp .	<input type="checkbox"/>
	El sensor de temperatura de la batería está fijado en el centro del banco de baterías, en el tercio superior de una de las celdas de la batería.	<input type="checkbox"/>
Si los hay, cables de control y medición de la Multicluster-Box	Los cables de control y medición están conectados correctamente (consulte las instrucciones de la Multicluster-Box).	<input type="checkbox"/>
Si lo hay, cable de medición del amperímetro de la batería	El cable de medición del amperímetro de la batería está conectado al borne BatCur con la polaridad correcta (consulte el capítulo 6.5.9 "Conexión del amperímetro de la batería en el sistema aislado", página 47).	<input type="checkbox"/>
Si lo hay, cable de control del deslastre de carga	El relé multifunción y los contactores de deslastre de carga están correctamente cableados y conectados (consulte el capítulo 6.5.12 "Conexión de contactores de deslastre de carga", página 51).	<input type="checkbox"/>
Cables en BatTemp y BatCur	Los conductores deben haberse hecho pasar a través de una ferrita.	<input type="checkbox"/>
	La longitud del cable para BatCur debe ser menor que 3 m.	<input type="checkbox"/>
	La longitud del cable para BatTmp debe ser menor que 30 m.	<input type="checkbox"/>
	Si se requieren longitudes de cable de 30 m o más para BatTemp, deben tomarse precauciones adecuadas de protección contra el rayo.	<input type="checkbox"/>
	Si el sensor de temperatura de la batería y las baterías no están instalados en el mismo edificio que el inversor, también deben tomarse las precauciones adecuadas de protección contra rayos.	<input type="checkbox"/>
Cables en BatVtgOut y DigIn	El cable debe haberse hecho pasar a través de una ferrita.	<input type="checkbox"/>
	La longitud del cable debe ser menor que 30 m.	<input type="checkbox"/>
	Si se requieren longitudes de cable de 30 m o más para DigIn, deben tomarse precauciones adecuadas de protección contra el rayo.	<input type="checkbox"/>
	Si los cables se colocan fuera de los edificios para BatVtgOut y DigIn, deben tomarse precauciones adecuadas de protección contra el rayo.	<input type="checkbox"/>

Comprobación del cableado de los productos de comunicación

Punto de prueba	Criterio de comprobación	OK
Suministro de corriente de los productos de comunicación	Las fuentes de alimentación están enchufadas.	<input type="checkbox"/>
	Los productos de comunicación están conectados con el suministro de corriente.	<input type="checkbox"/>
Terminación de los buses de comunicación	Los buses de comunicación terminan en el primer y último equipo del bus.	<input type="checkbox"/>
Cables de control y medición de la Multicluster-Box (BackupVtgCur)	La longitud del cable debe ser menor que 30 m.	<input type="checkbox"/>

Comprobación de los componentes del sistema

Punto de prueba	Criterio de comprobación	OK
Componentes del sistema	Todos los componentes del sistema están conectados correctamente (consulte las instrucciones de los componentes).	<input type="checkbox"/>
	Realice una medición para comprobar que todos los componentes del sistema están conectados con el mismo potencial de tierra.	<input type="checkbox"/>
Conexión AC1	Tras la interconexión específica del sistema, los componentes necesarios están conectados en la conexión AC1 (véase Instrucciones breves para la instalación del sistema utilizado).	<input type="checkbox"/>
Conexión AC2	Tras la interconexión específica del sistema, los componentes necesarios están conectados en la conexión AC2 (véase Instrucciones breves para la instalación del sistema utilizado).	<input type="checkbox"/>

6.8 Sellado y cierre del Sunny Island

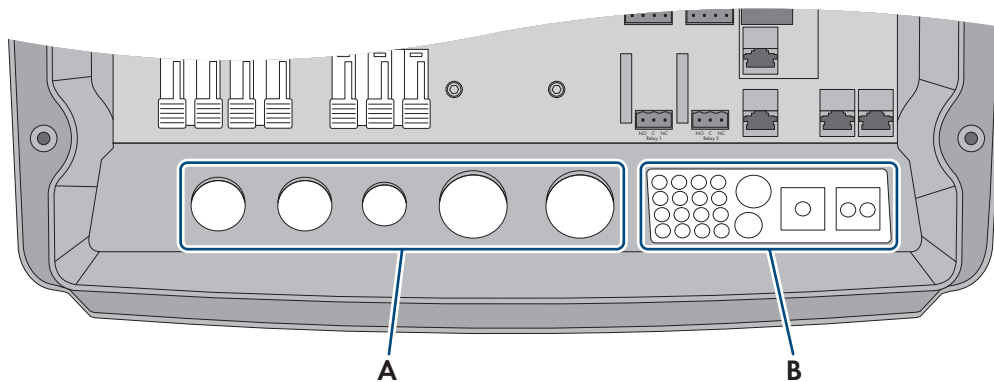


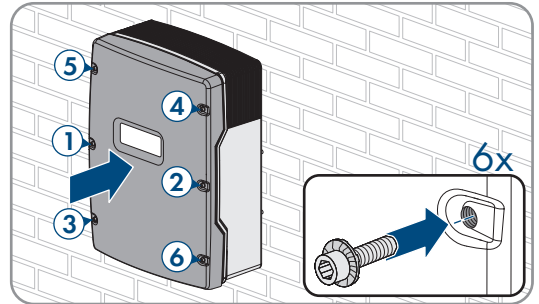
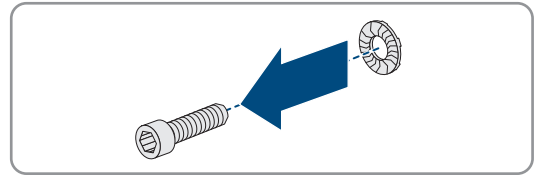
Imagen 15: Posición de los racores atornillados para cables y de la placa de paso de cables

Posición	Denominación
A	Racores atornillados para cables
B	Placa de paso de cables

1. Proteja el interior del Sunny Island del polvo y la humedad:

- Asegúrese de que los racores atornillados (A) cierren las aberturas para los cables herméticamente.
- En la placa de paso de cables (B) cierre las aberturas en la carcasa que no utilice con tapones obturadores.

- Hermetice la placa de paso de cables (B) con la pasta de obturación suministrada. Cubra por completo la placa de paso de cables y la ranura existente entre la placa de paso de cables y la carcasa con la pasta de obturación.
2. Introduzca una arandela de cierre en cada tornillo. Al hacerlo, el lado estriado de la arandela de cierre debe apuntar a la cabeza del tornillo. Consejo: el contenido de la entrega del inversor Sunny Island incluye un tornillo y una arandela de cierre adicionales de repuesto.
 3. Atornille la tapa de la carcasa del Sunny Island con una llave Allen (ancho 5) siguiendo el orden de 1 a 6 (par de apriete: 6 Nm). Al hacerlo, los dientes de las arandelas de cierre deben hacer presión sobre la tapa de la carcasa. De este modo, la tapa de la carcasa se conecta a tierra.



- Los dientes de las arandelas de cierre se introducen a presión en la tapa de la carcasa. De este modo, la tapa de la carcasa está conectada a tierra.

6.9 Colocación de los cartuchos fusibles en el interruptor-seccionador para ruptura de carga

Modelo	Cartucho fusible
SI4.4M-13	100 A
SI6.0H-13	160 A
SI8.0H-13	200 A

Procedimiento:

1. Asegúrese de que el cartucho fusible NH1 es adecuado para el interruptor-seccionador para ruptura de carga del fusible de la batería:
2. Coloque el cartucho fusible y cierre el fusible de la batería.

7 Puesta en marcha

7.1 Procedimiento para la puesta en marcha

Antes de poner el sistema en marcha, se deben comprobar los diferentes ajustes y realizar los cambios necesarios. Este capítulo describe el procedimiento y proporciona una vista general de los pasos que deberá llevar a cabo en el orden especificado en cada caso.

i El inversor es compatible con varias versiones de firmware adecuadas para diferentes sistemas.

SI4.4M-13 a partir de la versión de firmware 3.20.09.R: adecuado para sistemas aislados, sistemas de baterías y sistemas eléctricos de repuesto.

SI6.0H-13 / SI8.0H-13 a partir de versión de firmware 3.20.09.R: adecuado para todos los sistemas aislados (sistemas únicos, sistemas de clúster único, sistemas multiclúster), así como sistemas de baterías y sistemas eléctricos de repuesto MC-BOX-12.3-20 (solo sistemas únicos, sistemas de clúster único).

SI6.0H-13 / SI8.0H-13 a partir de versión de firmware 1.04.00.R: previsto para sistemas de baterías y sistemas eléctricos de repuesto con MC-BOX-12.3-20 (sistemas multiclúster con funcionamiento simultáneo de la red).

- Asegúrese de que el inversor esté equipado con una versión de firmware adecuada para el sistema correspondiente.

i Los nombres de los parámetros y las unidades de parámetros dependen de la versión de firmware del inversor

Los nombres de los parámetros y las unidades de parámetros dependen de la versión de firmware del inversor.

Los nombres de los parámetros y las unidades de los parámetros de los inversores con una versión de firmware \leq 2.99.99.R son diferentes a los de los inversores con una versión de firmware \geq 3.00.00.R.

Procedimiento	Consulte
1. Ponga en marcha el inversor.	Capítulo 7.2, página 73
2. Establezca una conexión con la interfaz de usuario del inversor. Para ello hay disponibles las siguientes posibilidades de conexión:	
<ul style="list-style-type: none"> • Conexión directa mediante WLAN 	Capítulo 8.1.1, página 110
<ul style="list-style-type: none"> • Conexión directa mediante ethernet 	Capítulo 8.1.3, página 112
<ul style="list-style-type: none"> • Conexión mediante ethernet en la red local 	Capítulo 8.1.4, página 113
3. Inicie sesión en la interfaz de usuario. La primera vez que se inicia sesión en la interfaz de usuario, el asistente de instalación se abre automáticamente.	Capítulo 8.2, página 113
4. Realice una configuración básica específica para el sistema. Tenga en cuenta que para modificar parámetros relevantes para la red después de las primeras 10 horas de servicio debe conocer el código SMA Grid Guard personal. El código SMA Grid Guard puede solicitarse a través del Online Service Center.	Capítulo 7.3, página 74

Procedimiento	Consulte
5. Realizar ajustes individuales de los parámetros:	
• Configuración del registro de datos nacionales.	Capítulo 7.4, página 75
• Configuración de los valores límite en sistemas para la optimización del autoconsumo.	Capítulo 7.5, página 75
• Ajuste de los parámetros para gestión avanzada de baterías.	Capítulo 7.6, página 76
• Ajuste de los parámetros para gestión de la energía.	Capítulo 7.7, página 91
• Ajuste de los parámetros para gestión del generador.	Capítulo 7.8, página 97
• Ajuste de los parámetros para sistemas aislados.	Capítulo 7.9, página 106
• Ajuste de relés multifunción.	Capítulo 7.10, página 108
6. Finalice la puesta en marcha. Para obtener las prestaciones del servicio técnico del sistema Sunny Island, durante la puesta en marcha deben registrarse en la ficha informativa todos los datos de los sistemas Sunny Island, además de darse acceso al servicio técnico (para obtener más información sobre la ficha informativa, consulte www.SMA-Solar.com).	Capítulo 7.11, página 109
7. Ponga en funcionamiento el sistema.	Capítulo 9.2, página 125

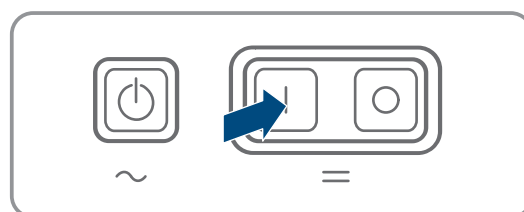
7.2 Puesta en marcha del inversor

Requisitos:

- Todos los disyuntores del cuadro de distribución de CA deben estar abiertos.
- Todos los inversores Sunny Island deben estar correctamente conectados (consulte el capítulo 6.7, página 66).
- Todos los inversores deben estar cerrados (consulte el capítulo 6.8, página 70).
- Todos los Sunny Island deben estar apagados.
- El interruptor-seccionador para ruptura de carga del fusible de la batería debe estar cerrado (consulte el capítulo 6.9, página 71).

Procedimiento:

1. Encienda el Sunny Island:



- En sistemas con un Sunny Island, pulse la tecla de encendido.
 - En los sistemas con tres Sunny Island, mantenga pulsada la tecla de conexión del maestro hasta que suene una señal acústica.
 - En un sistema multiclúster, pulse la tecla de encendido en cada maestro y manténgala presionada hasta que escuche una señal acústica.
2. Establezca una conexión con la interfaz de usuario del inversor (consulte el capítulo 8.1, página 110).

7.3 Realización de la configuración básica con el asistente de instalación

i Configuración básica de sistemas de clúster único y sistemas multiclúster

En sistemas de clúster único, el maestro registra todas las entradas de usuario. Los esclavos esperan en el modo standby al comando de arranque del maestro.

En sistemas multiclúster, el maestro del clúster principal registra las entradas de usuario y transmite estas especificaciones a los maestros de los clústeres de extensión. Los maestros de los clústeres de extensión esperan en el modo standby al comando de arranque del maestro del clúster principal.

Cuando se inicia sesión como **Instalador** en la interfaz de usuario, se abre la página del asistente de instalación.

Estructura del asistente de instalación:

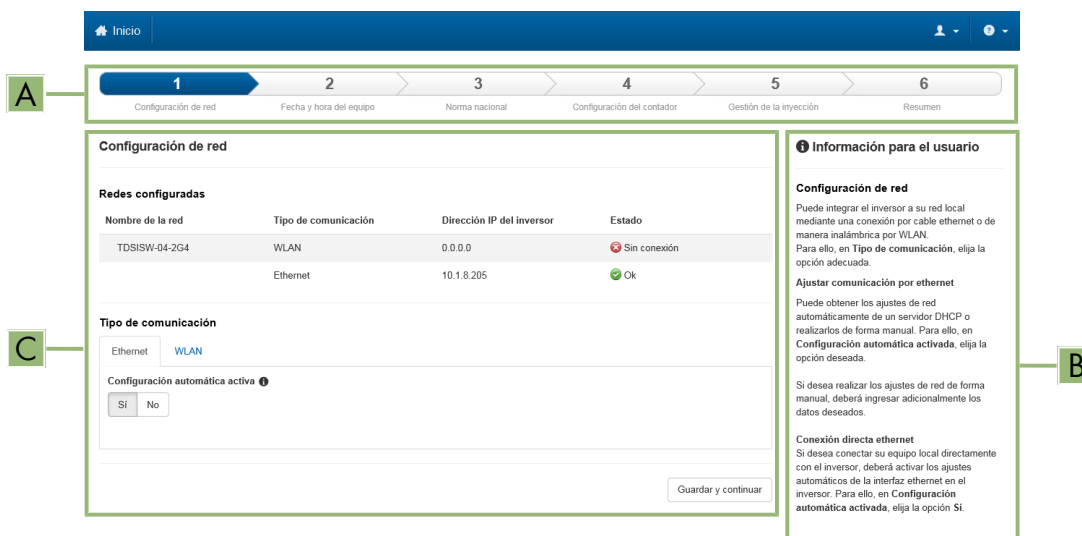


Imagen 16: Estructura del asistente de instalación (ejemplo)

Posición	Denominación	Significado
A	Pasos para la configuración	Vista general de los pasos del asistente de instalación. El número de pasos depende del tipo de equipo y de los módulos integrados. El paso actual aparece resaltado en azul.
B	Información del usuario	Información sobre el paso actual en la configuración y sobre las opciones de ajuste disponibles en dicho paso.
C	Campo de configuración	En este campo puede efectuar los ajustes.

Procedimiento:

1. Seleccione la opción de configuración **Configuración con el asistente de instalación**.
 - Se abre el asistente de instalación.
2. Siga los pasos del asistente de instalación y efectúe los ajustes que correspondan a su planta.
3. Para cada ajuste realizado en un paso seleccione [**Guardar y continuar**].
 - En el último paso se relacionan todos los ajustes realizados a modo de resumen.
4. Para guardar los ajustes en un archivo, seleccione [**Exportar resumen**] y guarde el archivo en su ordenador, tableta o teléfono inteligente.

5. Para corregir un ajuste, seleccione [**Atrás**], navegue al paso deseado, corrija los ajustes y seleccione [**Guardar y continuar**].
 6. Si todos los ajustes son correctos, seleccione [**Siguiente**] en la vista de resumen.
- Se abre la página de inicio de la interfaz de usuario.

7.4 Configuración del registro de datos nacionales

Con una configuración para un sistema de almacenamiento o un sistema eléctrico de repuesto, el inversor se ajusta a un registro de datos nacionales adecuado para VDE-AR-N 4105:2018-11. que debe adaptar al lugar de instalación.

i El registro de datos nacionales debe estar configurado correctamente

Configurar un registro de datos nacionales no válido para su país y uso previsto puede provocar errores en la planta e implicar problemas con el operador de red. Al elegir el registro de datos nacionales observe siempre las normativas y directivas locales vigentes, así como las características de la planta (como el tamaño de la planta o el punto de conexión a la red).

- Si no está seguro de qué directivas y normas nacionales son correctas para su país o para el uso previsto, póngase en contacto con el operador de red.

i Registros de datos nacionales de todos los países de la UE no incluidos en el firmware

En el firmware del inversor no están incluidos los registros de datos nacionales de todos los países de la UE. Por esta razón, se incluye un registro de datos nacionales de validez general conforme a la norma EN 50549. Este registro de datos nacionales se puede utilizar en países de la UE que aún no disponen de un registro de datos nacionales. Sin embargo, para algunos países de la UE puede ser necesario realizar ajustes temporales a las normativas de conexión a la red local configurando los parámetros sobre la base de registros de datos nacionales hasta ahora válidos para el país en la versión de firmware $\leq 2.99.99.R$.

- Decida cómo proceder de acuerdo con las regulaciones locales y la declaración del fabricante de SMA válida para el país de uso. Utilice la versión de firmware $\geq 3.00.00.R$ para configurar el registro de datos nacionales generalmente válido conforme a la norma EN 50549 o seleccione el registro de datos nacionales hasta el momento válido con la versión de firmware $\leq 2.99.99.R$ y realice los ajustes de parámetros según la declaración del fabricante.

i Modificación de los nombres y las unidades de los parámetros de red para cumplir con las disposiciones de conexión a la red de acuerdo con el Reglamento (UE) 2016/631 (válido a partir del 27/04/2019)

Para cumplir con las disposiciones de conexión a la red de la UE (válidas a partir del 27/04/2019) se han modificado los nombres y las unidades de los parámetros de red. La modificación es válida a partir de la versión de firmware $\geq 3.00.00.R$. Los nombres y las unidades de los parámetros de red de los inversores con una versión de firmware $\leq 2.99.99.R$ no se ven afectados por el cambio y, por lo tanto, siguen siendo válidos.

El procedimiento básico para la modificación de los parámetros de funcionamiento se describe en otro capítulo (consulte el capítulo 8.6 "Modificación de los parámetros de funcionamiento", página 119).

Procedimiento:

- Seleccione en el grupo de parámetros **Monitorización de la red > Monitorización de la red** el parámetro **Configurando norma nacional** y configure el registro de datos nacionales deseado.

7.5 Modificación de los valores límite en sistemas para la optimización del autoconsumo



Relevante para el sistema con conexión a la red pública

i Registros de datos nacionales de todos los países de la UE no incluidos en el firmware

En el firmware del inversor no están incluidos los registros de datos nacionales de todos los países de la UE. Por esta razón, se incluye un registro de datos nacionales de validez general conforme a la norma EN 50549. Este registro de datos nacionales se puede utilizar en países de la UE que aún no disponen de un registro de datos nacionales. Sin embargo, para algunos países de la UE puede ser necesario realizar ajustes temporales a las normativas de conexión a la red local configurando los parámetros sobre la base de registros de datos nacionales hasta ahora válidos para el país en la versión de firmware $\leq 2.99.99.R$.

- Decida cómo proceder de acuerdo con las regulaciones locales y la declaración del fabricante de SMA válida para el país de uso. Utilice la versión de firmware $\geq 3.00.00.R$ para configurar el registro de datos nacionales generalmente válido conforme a la norma EN 50549 o seleccione el registro de datos nacionales hasta el momento válido con la versión de firmware $\leq 2.99.99.R$ y realice los ajustes de parámetros según la declaración del fabricante.

Procedimiento:

- Si el Sunny Island puede operar en la red pública y es necesario una modificación, cambie la configuración del Sunny Island de acuerdo con la descripción del sistema Sunny Island seleccionado (consulte www.SMA-Solar.com).

7.6 Gestión avanzada de baterías

7.6.1 Seguridad para la configuración de los parámetros de la gestión avanzada de baterías

Este capítulo contiene indicaciones de seguridad que deben observarse siempre en todos los trabajos que se realizan en y con baterías.

Para evitar las lesiones al usuario y los daños materiales y garantizar el funcionamiento permanente de las baterías, lea detenidamente este capítulo y respete siempre las indicaciones de seguridad.

PRECAUCIÓN

Daños en la batería debido a una configuración errónea

Los parámetros ajustados para la batería afectan al comportamiento de carga del inversor. Un ajuste erróneo de los parámetros para el tipo de batería, su tensión nominal y su capacidad puede dañar la batería.

- Durante la configuración, ajuste el tipo de batería adecuado y los valores correctos de tensión nominal y capacidad de la batería.
- Asegúrese de que estén ajustados los valores recomendados por el fabricante de la batería (para más información sobre la batería, consulte la documentación del fabricante).

7.6.2 Adaptación de la gestión avanzada de baterías a la batería

Encontrará más información sobre la gestión avanzada de baterías y el procedimiento de carga del Sunny Island para baterías de plomo en la información técnica "Gestión avanzada de baterías" en www.SMA-Solar.com.

El procedimiento básico para la modificación de los parámetros de funcionamiento se describe en otro capítulo (consulte el capítulo 8.6 "Modificación de los parámetros de funcionamiento", página 119).

Procedimiento:

1. Seleccione **Batería > Carga**.
2. Ajuste el parámetro **Corriente de carga máx.** a la corriente de carga máxima de la batería recomendada por el fabricante de la batería.
3. Ajuste los parámetros de carga rápida (Boost Charge).
 - Ajuste el parámetro **Tiempo de carga rápida batería** al tiempo de absorción de la carga rápida recomendado por el fabricante de la batería.

- Ajuste el parámetro **Tensión nominal de carga de celda p. carga rápida** al valor de consigna recomendado por el fabricante de la batería para la tensión de las celdas con carga rápida.
4. Ajuste los parámetros de carga completa (Full Charge).
- Ajuste el parámetro **Tiempo para carga completa batería** al tiempo de absorción de la carga completa recomendado por el fabricante de la batería.
 - Ajuste el parámetro **Tiempo de ciclo de carga completa** al tiempo de ciclo para efectuar una carga completa que recomienda el fabricante de la batería.
 - Ajuste el parámetro **Tensión nominal carga de celdas p. carga completa** al valor de consigna recomendado por el fabricante de la batería para la tensión de las celdas con carga completa.
5. Ajuste los parámetros de la carga de compensación (Equalization Charge).
- Ajuste el parámetro **Tiempo de carga de compensación batería** al tiempo de absorción de la carga de compensación recomendado por el fabricante de la batería.
 - Ajuste el parámetro **Tiempo de ciclo de carga de compensación** al tiempo de ciclo para efectuar una carga de compensación que recomienda el fabricante de la batería.
 - Ajuste el parámetro **Tensión nominal carga de celda p. carga de compensación** al valor de consigna recomendado por el fabricante de la batería para la tensión de las celdas con carga de compensación.

7.6.3 Modificación del uso de la batería en sistemas eléctricos de repuesto sin optimización del autoconsumo



Relevante para el sistema con conexión a la red pública

i Modificación de los valores predeterminados

Los parámetros para el uso de la batería se ajustan automáticamente durante la configuración básica con los valores óptimos para cada sistema. Los valores de los parámetros se pueden adaptar si existen requisitos especiales para el sistema o la batería.

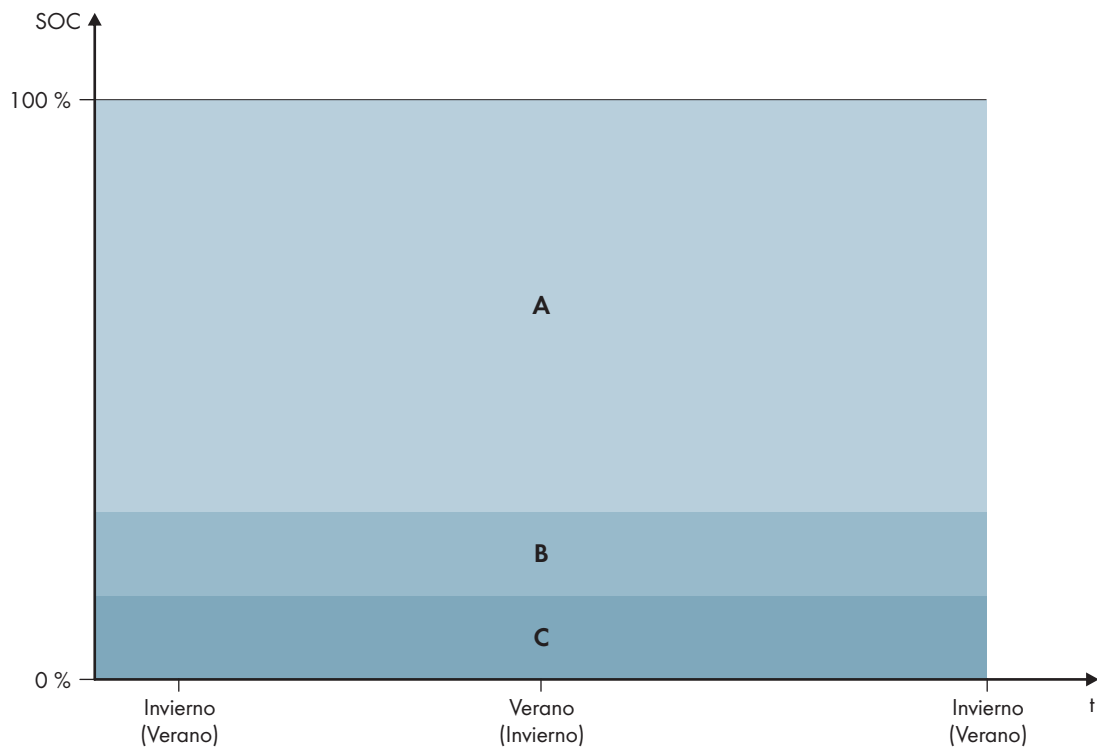


Imagen 17: Rangos del estado de carga de la batería en función de la estación del año (ejemplo)

Rango	Parámetro y explicación del rango	Comportamiento del inversor Sunny Island
A	<p>Rango de alimentación de repuesto (BuRes)</p> <p>Batería > Campos de aplicación > Ancho mínimo de intervalo de corriente de reserva</p>	<p>Si falla la red pública, el Sunny Island utiliza este rango para el abastecimiento de la red eléctrica de repuesto. Una vez que vuelve a estar disponible la red pública, el Sunny Island carga la batería con potencia nominal desde la red pública.</p>
B	<p>Rango de protección contra descarga completa (BatRes)</p> <p>Este rango solamente está disponible en caso de fallo de la red pública.</p> <p>Batería > Campos de aplicación > Ancho mínimo intervalo protec. descarga profunda</p>	<p>El Sunny Island cambia al modo de ahorro de energía. Cada 2 horas el Sunny Island se pone en funcionamiento e intenta cargar la batería con energía fotovoltaica. Si no es posible cargar la batería, el Sunny Island regresa al modo de ahorro energía.</p> <p>Una vez que vuelve a estar disponible la red pública, el Sunny Island carga la batería con potencia nominal desde la red pública.</p>
C	<p>Rango de descarga completa (ProtRes)</p> <p>Este rango solamente está disponible en caso de fallo de la red pública.</p> <p>Batería > Campos de aplicación > Lím. inf. protec. descarga profunda antes descon.</p>	<p>Una vez dentro de este rango, el Sunny Island se desconecta para proteger la batería. Una vez que vuelve a estar disponible la red pública, es necesario cargar manualmente el sistema (consulte las instrucciones de funcionamiento del Sunny Island).</p>

Estos rangos resultan de aplicar los valores predeterminados de los parámetros:

Rango	Batería de plomo	Batería de iones de litio
Rango de alimentación de repuesto	15 % a 100 %	13 % a 100 %
Rango de protección contra descarga completa	10 % a 15 %	3 % a 13 %
Rango de descarga completa	0 % a 10 %	0 % a 3 %

i Procedimiento en sistemas multiclúster con red eléctrica de repuesto

Con la Multicluster-Box 12 (MC-Box-12.3-20) y la Grid-Connect-Box es posible construir sistemas multiclúster con red eléctrica de repuesto (consulte la documentación de la Multicluster-Box y la Grid-Connect-Box).

- En un sistema multiclúster con red eléctrica de repuesto y optimización del autoconsumo, los rangos del estado de carga de la batería de cada clúster deben ajustarse al mismo valor.
- En un sistema multiclúster con red eléctrica de repuesto y sin optimización del autoconsumo, ajuste el parámetro **Optimización del autoconsumo activada** siempre a **No**.

El procedimiento básico para la modificación de los parámetros de funcionamiento se describe en otro capítulo (consulte el capítulo 8.6 "Modificación de los parámetros de funcionamiento", página 119).

Procedimiento:

1. Seleccione **Batería > Campos de aplicación**.
2. Ajuste estos parámetros para la optimización del autoconsumo:

Parámetro	Valor
Aumento del consumo propio activo	Sí
Lím. inf. protec. descarga profunda antes descon.	Rango para la protección contra la descarga completa, en porcentaje de la capacidad de la batería
Ancho mínimo intervalo protec. descarga profunda	Rango para la protección contra la descarga completa, en porcentaje de la capacidad de la batería
Ancho mínimo intervalo de corriente de reserva	Rango de la función de alimentación de repuesto Si la suma de todos los rangos no es igual a 100%, el rango BuRes aumentará automáticamente.
Funcionamiento de temporada activo	No

7.6.4 Uso de la batería en sistemas para la optimización del autoconsumo

7.6.4.1 Adaptación del uso de la batería en función de la estación



Relevante para el sistema con conexión a la red pública

Las posibilidades de la optimización del autoconsumo dependen mucho de la batería y de la disponibilidad de la energía fotovoltaica. Para lograr un uso óptimo de la batería se puede adaptar la profundidad de descarga a cada aplicación.

En muchas regiones la energía fotovoltaica disponible varía mucho en función de la estación del año y de las horas de sol. En días cortos con pocas horas de luz el Sunny Island no puede cargar completamente la batería. En el caso de las baterías de plomo una carga baja a lo largo de un período prolongado provoca un envejecimiento prematuro. Por esta razón es mejor que durante los días cortos no se deje que el Sunny Island descargue demasiado la batería. En días cortos no hay suficiente energía fotovoltaica para cargar la batería. En días largos con muchas horas de luz por lo general el Sunny Island puede cargar completamente la batería. En estos casos es mejor utilizar la mayor capacidad de la batería posible para la optimización del autoconsumo.

El Sunny Island le permite adaptar el comportamiento de descarga al lugar y a la estación del año. Para ello se puede activar una adaptación en función de la temporada (**Batería > Campos de aplicación > Funcionamiento de temporada activo**). Con la adaptación activada, en días cortos el Sunny Island utiliza solo una pequeña parte de la capacidad de la batería para la optimización del autoconsumo, mientras que en días largos utiliza una gran parte de la capacidad de la batería para optimizar el autoconsumo. La adaptación en función de la estación prolonga la vida útil de las baterías en aquellas zonas en las que la energía fotovoltaica disponible varía mucho en función de la época del año.

7.6.4.2 Modificación del uso de la batería en sistemas para la optimización del autoconsumo sin red eléctrica de repuesto



Relevante para el sistema con conexión a la red pública

i Modificación de los valores predeterminados

Los parámetros para el uso de la batería se ajustan automáticamente durante la configuración básica con los valores óptimos para cada sistema. Los valores de los parámetros se pueden adaptar si existen requisitos especiales para el sistema o la batería.

En sistemas para la optimización del autoconsumo se puede adaptar un rango en función de la estación del año:

- Rango para la optimización del autoconsumo (SfCsmP)

Indique qué porcentaje de la capacidad de la batería se debe utilizar en el día más corto del año para la optimización del autoconsumo.

Conforme los días se hacen más largos, más aumenta automáticamente el rango SIfCsmP y disminuye el rango para la protección contra la descarga completa (BatRes). En el día más largo, el rango para la optimización del autoconsumo alcanza su nivel máximo. De lo anterior resulta la evolución estacional de los distintos rangos.

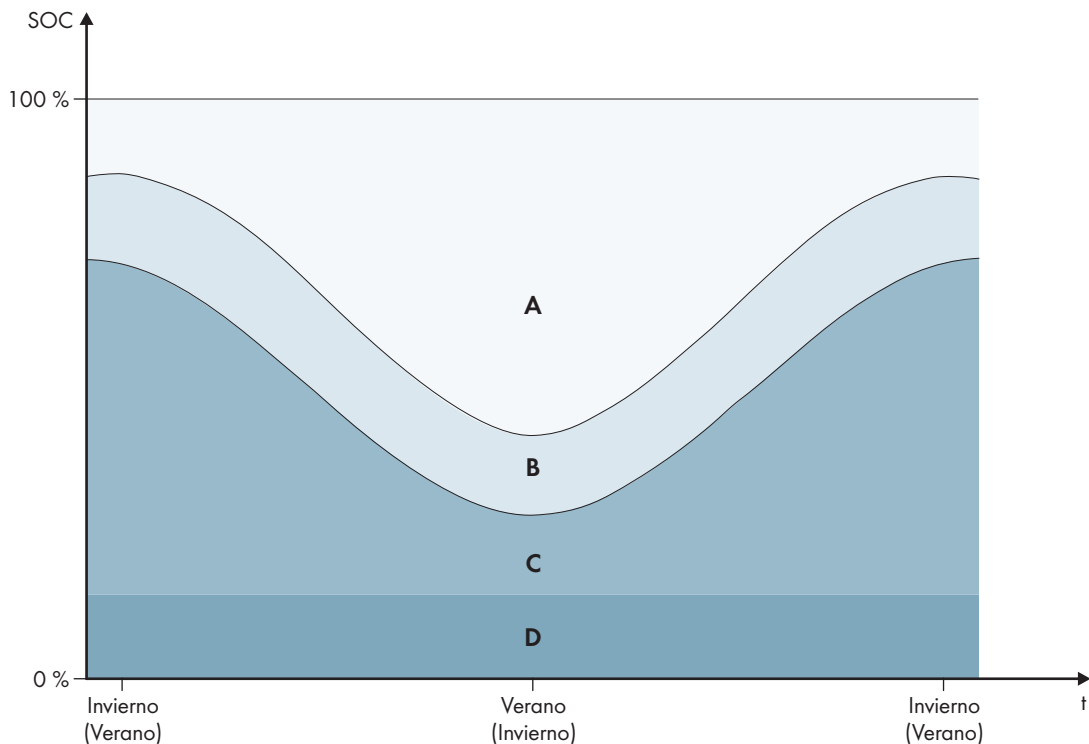


Imagen 18: Rangos del estado de carga de la batería en función de la estación del año (ejemplo)

Rango	Parámetro y explicación del rango	Comportamiento del inversor Sunny Island
A	<p>Rango de autoconsumo (SIfCsmP)</p> <p>Con la adaptación en función de la estación (consulte el capítulo 7.6.4.1, página 79), el rango SIfCsmP es válido para el día más corto del año. Si la adaptación en función de la estación está desactivada, solo se utiliza el rango SIfCsmP y se aumenta el rango BatRes según corresponda.</p> <p>Batería > Campos de aplicación > Ancho mínimo del intervalo de autoconsumo</p>	<p>El Sunny Island utiliza la batería para la optimización del autoconsumo.</p>
B	<p>Rango para mantener el estado de carga de la batería (PVRes)</p> <p>El rango se mantiene constante a lo largo de todo el año.</p> <p>Batería > Campos de aplicación > Ancho intervalo para mantener estado carga batería</p>	<p>La energía fotovoltaica sobrante se utiliza para mantener el estado de carga de la batería. Si no hay disponible energía fotovoltaica sobrante, el Sunny Island cambia al modo de ahorro de energía. Cuando el estado de carga alcanza el límite del rango BatRes, el Sunny Island carga la batería desde la red pública hasta la mitad del rango PVRes. Para ello, el inversor Sunny Island carga la batería con un rendimiento máximo del 25% de su propia potencia nominal.</p>

Rango	Parámetro y explicación del rango	Comportamiento del inversor Sunny Island
C	<p>Rango de protección contra descarga completa (BatRes)</p> <p>Este rango solamente está disponible en caso de fallo de la red pública. Con la adaptación en función de la estación (consulte el capítulo 7.6.4.1, página 79), el rango BatRes es válido para el día más largo del año. Si la adaptación en función de la estación está desactivada, se aumenta el rango BatRes según corresponda.</p> <p>Batería > Campos de aplicación > Ancho mínimo intervalo protec. descarga profunda</p>	Una vez que vuelve a estar disponible una red pública, el Sunny Island carga la batería con potencia nominal desde la red pública.
D	<p>Rango de descarga completa (ProtRes)</p> <p>Este rango solamente está disponible en caso de fallo de la red pública.</p> <p>Batería > Campos de aplicación > Lím. inf. protec. descarga profunda antes descon.</p>	Una vez dentro de este rango, el Sunny Island se desconecta para proteger la batería. Una vez que vuelve a estar disponible la red pública, es necesario cargar manualmente el sistema (consulte las instrucciones de funcionamiento del Sunny Island).

Estos rangos resultan de aplicar los valores predeterminados de los parámetros:

Rango	Batería de plomo		Batería de iones de litio	
	Día más corto *	Día más largo **	Día más corto *	Día más largo **
Rango de autoconsumo	65 % a 100 %	45 % a 100 %	30 % a 100 %	10 % a 100 %
Rango para mantener el estado de carga de la batería	60 % a 65 %	40 % a 45 %	25 % a 30 %	5 % a 10 %
Rango de protección contra descarga completa	10 % a 60 %	10 % a 40 %	3 % a 25 %	3 % a 5 %
Rango de descarga completa	0 % a 10 %	0 % a 10 %	0 % a 3 %	0 % a 3 %

* 21 de diciembre (hemisferio norte) o 21 de junio (hemisferio sur)

** 21 de junio (hemisferio norte) o 21 de diciembre (hemisferio sur)

Estos rangos resultan de aplicar los valores predeterminados de estos parámetros con la adaptación en función de la estación desactivada:

Rango	Batería de plomo	Batería de iones de litio
Rango de autoconsumo	65 % a 100 %	30 % a 100 %
Rango para mantener el estado de carga de la batería	60 % a 65 %	25 % a 30 %

Rango	Batería de plomo	Batería de iones de litio
Rango de protección contra descarga completa	10 % a 60 %	3 % a 25 %
Rango de descarga completa	0 % a 10 %	0 % a 3 %

El procedimiento básico para la modificación de los parámetros de funcionamiento se describe en otro capítulo (consulte el capítulo 8.6 "Modificación de los parámetros de funcionamiento", página 119).

Requisito:

- El sistema no es un sistema eléctrico de repuesto.

Procedimiento:

1. Seleccione **Equipo > Equipo > Autoconsumo**.
2. Ajuste el parámetro **Aumento del consumo propio activo** a **Sí**.
3. Seleccione **Batería > Campos de aplicación >**.
4. Ajuste estos parámetros para el uso de la batería:

Parámetro	Valor
Lím. inf. protec. descarga profunda antes descon.	Rango para la protección contra la descarga completa, en porcentaje de la capacidad de la batería
Ancho mínimo intervalo protec. descarga profunda	Rango para la protección contra descarga completa el día más largo del año, en porcentaje de la capacidad de la batería Con la adaptación en función de la estación desactivada, el rango se mantiene constante durante todo el año.
Ancho intervalo para mantener estado carga batería	Rango para mantener el estado de carga de la batería, en porcentaje de la capacidad de la batería
Ancho mínimo del intervalo de autoconsumo	Rango para la optimización del autoconsumo el día más corto del año, en porcentaje de la capacidad de la batería Con la adaptación en función de la estación desactivada, este valor se utiliza durante todo el año para la optimización del autoconsumo.
Mes con mayor rendimiento de rango de utilización de baterías	Junio con buen rendimiento para el hemisferio norte* Diciembre con buen rendimiento para el hemisferio sur**

Parámetro	Valor
Funcionamiento de temporada activo	No para desactivar la adaptación en función de la estación o Sí para activar la adaptación en función de la estación

* Si junio es el mes con mayor rendimiento, ajuste el valor en **Junio con buen rendimiento**.

** Si diciembre es el mes con mayor rendimiento, ajuste el valor en **Diciembre con buen rendimiento**.

5.  **No es posible realizar ningún ajuste si los valores de los rangos de uso de la batería son incorrectos.**

Si todos los rangos de uso de la batería juntos superan el 100 %, no se pueden ajustar los parámetros de uso de la batería.

- Asegúrese de que todos los parámetros de uso de la batería juntos supongan un valor del 100 %.

7.6.4.3 Modificación del uso de la batería en sistemas eléctricos de repuesto con optimización del autoconsumo



Relevante para el sistema con conexión a la red pública

Modificación de los valores predeterminados

Los parámetros para el uso de la batería se ajustan automáticamente durante la configuración básica con los valores óptimos para cada sistema. Los valores de los parámetros se pueden adaptar si existen requisitos especiales para el sistema o la batería.

En sistemas eléctricos de repuesto con optimización del autoconsumo se pueden adaptar dos rangos en función de la estación del año:

- Rango para la optimización del autoconsumo (MinSlfCsm)

Indique qué porcentaje de la capacidad de la batería se debe utilizar en el día más corto del año para la optimización del autoconsumo.
- Rango para la función de alimentación de repuesto (BURes)

Indique qué porcentaje de la capacidad de la batería se debe utilizar en el día más largo del año para la función de alimentación de repuesto.

Conforme los días se hacen más largos, más aumenta automáticamente el rango SIfCsmP y disminuye el rango BURes. En el día más largo, el rango para la optimización del autoconsumo alcanza su nivel máximo. De lo anterior resulta la evolución estacional de los distintos rangos.

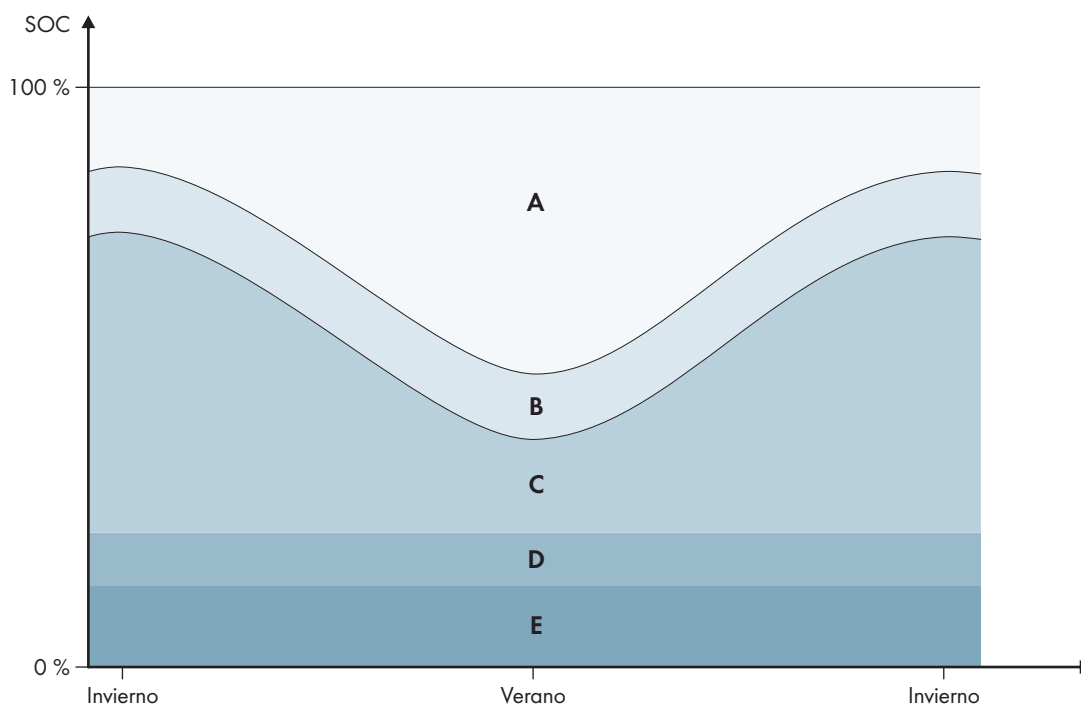


Imagen 19: Rangos del estado de carga de la batería en función de la estación del año en el hemisferio norte (ejemplo)

Rango	Parámetro y explicación del rango	Comportamiento del inversor Sunny Island
A	<p>Rango de autoconsumo (SIfCsmP)</p> <p>Con la adaptación en función de la estación (consulte el capítulo 7.6.4.1, página 79), el rango SIfCsmP es válido para el día más corto del año. Si la adaptación en función de la estación está desactivada, solo se utiliza el rango SIfCsmP y se aumenta el rango BatRes según corresponda.</p> <p>Batería > Campos de aplicación > Ancho mínimo del intervalo de autoconsumo</p>	<p>El Sunny Island utiliza la batería para la optimización del autoconsumo.</p>
B	<p>Rango para mantener el estado de carga de la batería (PVRes)</p> <p>El rango se mantiene constante a lo largo de todo el año.</p> <p>Batería > Campos de aplicación > Ancho intervalo para mantener estado carga batería</p>	<p>La energía fotovoltaica sobrante se utiliza para mantener el estado de carga de la batería. Si no hay disponible energía fotovoltaica sobrante, el Sunny Island cambia al modo de ahorro de energía. Cuando el estado de carga alcanza el límite del rango BatRes, el Sunny Island carga la batería desde la red pública hasta la mitad del rango PVRes. Para ello, el inversor Sunny Island carga la batería con un rendimiento máximo del 25% de su propia potencia nominal.</p>

Rango	Parámetro y explicación del rango	Comportamiento del inversor Sunny Island
C	<p>Rango de alimentación de repuesto (BuRes)</p> <p>Con la adaptación en función de la estación (consulte el capítulo 7.6.4.1, página 79), el rango BuRes es válido para el día más largo del año. Si la adaptación en función de la estación está desactivada, solo se utiliza el rango mínimo y se aumenta el rango SifCsmP según corresponda.</p> <hr/> <p>Ancho mínimo intervalo de corriente de reserva</p>	Si falla la red pública, el Sunny Island utiliza este rango para el abastecimiento de la red eléctrica de repuesto. Una vez que vuelve a estar disponible la red pública, el Sunny Island carga la batería con potencia nominal desde la red pública.
D	<p>Rango de protección contra descarga completa (BatRes)</p> <p>Rango para la protección contra descarga completa. Este rango solamente está disponible en caso de fallo de la red pública.</p> <hr/> <p>Batería > Campos de aplicación > Ancho mínimo intervalo protec. descarga profunda</p>	<p>El Sunny Island cambia al modo de ahorro de energía. Cada 2 horas el Sunny Island se pone en funcionamiento e intenta cargar la batería con energía fotovoltaica. Si no es posible cargar la batería, el Sunny Island regresa al modo de ahorro energía.</p> <p>Si está disponible la red pública, el Sunny Island carga la batería con potencia nominal desde la red pública.</p>
E	<p>Rango de descarga completa (ProtRes)</p> <p>Este rango solamente está disponible en caso de fallo de la red pública.</p> <hr/> <p>Batería > Campos de aplicación > Lím. inf. protec. descarga profunda antes descon.</p>	Una vez dentro de este rango, el Sunny Island se desconecta para proteger la batería. Una vez que vuelve a estar disponible la red pública, es necesario cargar manualmente el sistema (consulte las instrucciones de funcionamiento del Sunny Island).

Rango	Batería de plomo		Batería de iones de litio	
	Día más corto *	Día más largo **	Día más corto *	Día más largo **
Rango de autoconsumo	65 % a 100 %	45 % a 100 %	30 % a 100 %	28 % a 100 %
Rango para mantener el estado de carga de la batería	60 % a 65 %	40% a 45%	25 % a 30 %	23 % a 28 %
Rango de alimentación de repuesto	15 % a 60 %	15 % a 40 %	13 % a 25 %	13 % a 23 %
Rango de protección contra descarga completa	10 % a 15 %	10 % a 15 %	3 % a 13 %	3 % a 13 %
Rango de descarga completa	0 % a 10 %	0 % a 10 %	0 % a 3 %	0 % a 3 %

* 21 de diciembre (hemisferio norte) o 21 de junio (hemisferio sur)

** 21 de junio (hemisferio norte) o 21 de diciembre (hemisferio sur)

Estos rangos resultan de aplicar los valores predeterminados de estos parámetros con la adaptación en función de la estación desactivada:

Rango	Batería de plomo	Batería de iones de litio
Rango de autoconsumo	65 % a 100 %	30 % a 100 %
Rango para mantener el estado de carga de la batería	60 % a 65 %	25 % a 30 %
Rango de alimentación de repuesto	15 % a 60 %	13 % a 25 %
Rango de protección contra descarga completa	10 % a 15 %	3 % a 13 %
Rango de descarga completa	0 % a 10 %	0 % a 3 %

i Procedimiento en sistemas multiclúster con red eléctrica de repuesto

Con la Multicluster-Box 12 (MC-Box-12.3-20) y la Grid-Connect-Box es posible construir sistemas multiclúster con red eléctrica de repuesto (consulte la documentación de la Multicluster-Box y la Grid-Connect-Box).

- En un sistema multiclúster con red eléctrica de repuesto y optimización del autoconsumo, los rangos del estado de carga de la batería de cada clúster deben ajustarse al mismo valor.
- En un sistema multiclúster con red eléctrica de repuesto y sin optimización del autoconsumo, ajuste el parámetro **Optimización del autoconsumo activada** siempre a **No**.

El procedimiento básico para la modificación de los parámetros de funcionamiento se describe en otro capítulo (consulte el capítulo 8.6 "Modificación de los parámetros de funcionamiento", página 119).

Procedimiento:

1. Seleccione **Equipo > Equipo > Autoconsumo**.
2. Ajuste el parámetro **Aumento del consumo propio activo** a **Sí**.
3. Seleccione **Batería > Campos de aplicación >**.
4. Ajuste estos parámetros para el uso de la batería:

Parámetro	Valor
Lím. inf. protec. descarga profunda antes descon.	-
Ancho mínimo intervalo protec. descarga profunda	Rango para la protección contra la descarga completa, en porcentaje de la capacidad de la batería
Ancho mínimo intervalo de corriente de reserva	Rango de la función de alimentación de repuesto el día más largo del año, en porcentaje de la capacidad de la batería Con la adaptación en función de la estación desactivada, el rango se mantiene constante durante todo el año.
Ancho intervalo para mantener estado carga batería	Rango para mantener el estado de carga de la batería, en porcentaje de la capacidad de la batería

Parámetro	Valor
Ancho mínimo del intervalo de autoconsumo	Rango para la optimización del autoconsumo el día más corto del año, en porcentaje de la capacidad de la batería Con la adaptación en función de la estación desactivada, este valor se utiliza durante todo el año para la optimización del autoconsumo.
Mes con mayor rendimiento de rango de utilización de baterías	Junio con buen rendimiento para el hemisferio norte* Diciembre con buen rendimiento para el hemisferio sur**
Mes con mayor rendimiento de rango de utilización de baterías	No para desactivar la adaptación en función de la estación o Sí para activar la adaptación en función de la estación

* Si junio es el mes con mayor rendimiento, ajuste el valor en **Junio con buen rendimiento**.

** Si diciembre es el mes con mayor rendimiento, ajuste el valor en **Diciembre con buen rendimiento**.

5.  **No es posible realizar ningún ajuste si los valores de los rangos de uso de la batería son incorrectos.**

Si todos los rangos de uso de la batería juntos superan el 100 %, no se pueden ajustar los parámetros de uso de la batería.

- Asegúrese de que todos los parámetros de uso de la batería juntos supongan un valor del 100 %.

7.6.5 Modificación del modo de funcionamiento de protección de la batería (Battery Protection-Mode) en sistemas aislados



Relevante para el sistema aislado

El procedimiento básico para la modificación de los parámetros de funcionamiento se describe en otro capítulo (consulte el capítulo 8.6 "Modificación de los parámetros de funcionamiento", página 119).

Función del modo de funcionamiento de protección de la batería:

Este modo de funcionamiento protege a la batería frente a diferentes situaciones.

Si no se alcanzan los valores límite del estado de carga de la batería, se activa el modo de funcionamiento de protección de la batería. En el modo de funcionamiento de protección de la batería, el Sunny Island conmuta al modo de ahorro de energía o se desconecta automáticamente. El modo de funcionamiento de protección de la batería dispone de 3 niveles. A cada nivel corresponde un valor límite ajustable del estado de carga. Los niveles 1 y 2 del modo de funcionamiento de protección de la batería se ajustan en función de la hora del día mediante el establecimiento de una hora de inicio y de fin (consulte el capítulo 8.12.2 "Ajuste de funciones dependientes de la hora del día", página 123).

- Nivel 1

Al caer por debajo del valor límite del estado de carga del nivel 1, el Sunny Island conmuta al modo de ahorro de energía entre la hora de inicio y la hora de fin. Esto le permite ajustar horas en las que preferentemente se desconecta el Sunny Island en caso de falta de energía.

- Nivel 2

Al caer por debajo del valor límite del estado de carga del nivel 2, el Sunny Island conmuta al modo de ahorro de energía. Mediante la hora de inicio y la hora de fin se ajusta el intervalo de tiempo durante el que no se espera recibir energía de las fuentes de CA. Fuera de este intervalo de tiempo, el Sunny Island se pone en funcionamiento cada 2 horas para cargar la batería. Si no hay energía disponible para cargar la batería, el Sunny Island permanece en el modo de ahorro de energía.

Por ejemplo, en redes aisladas con inversores fotovoltaicos esto le permite ajustar que el Sunny Island no se ponga en marcha durante la noche y así no consuma energía de la batería.

- Nivel 3

Al caer por debajo del valor límite del estado de carga del nivel 3, el Sunny Island se desconecta por sí solo. De este modo se protege la batería contra una descarga completa y contra la destrucción total. Para volver a cargar la batería, es preciso conectar manualmente el Sunny Island y ponerlo en funcionamiento.

En los tres niveles, el Sunny Island solamente conmuta al modo de ahorro de energía o se desconecta si no llega ninguna corriente de carga a la batería durante 5 minutos.

Recargar la batería con la fuente de energía externa:

En los niveles 1 y 2 del modo de funcionamiento de protección de la batería, la batería se puede cargar en cualquier momento utilizando una fuente de energía externa. Si hay tensión en la conexión **AC2**, el Sunny Island abandona el modo de ahorro de energía.

Si el Sunny Island se ha desconectado por sí solo en el nivel 3 del modo de funcionamiento de protección de la batería, tendrá que cargar la batería en el modo de funcionamiento de carga de emergencia (consulte las instrucciones de funcionamiento del inversor Sunny Island).

Horas ajustables:

Se pueden ajustar la hora de inicio y la hora de fin de los niveles 1 y 2 del modo de funcionamiento de protección de la batería.

Al caer por debajo del valor límite del estado de carga del nivel 1, el Sunny Island conmuta al modo de ahorro de energía entre la hora de inicio y la hora de fin.

Al caer por debajo del valor límite del estado de carga del nivel 2, el Sunny Island conmuta al modo de ahorro de energía entre la hora de inicio y la hora de fin. Fuera de ese intervalo de tiempo, el Sunny Island intenta cargar la batería.

Procedimiento:

1. Seleccione **Batería > Modo de protección**.
2. Ajuste el parámetro **Hora de inicio de nivel de modo de protección de batería** a las horas de inicio deseadas para los niveles 1 y 2.
3. Ajuste el parámetro **Hora final de nivel de modo de protección de batería** a las horas finales deseadas para los niveles 1 y 2.
4. Ajuste el parámetro **Estado de carga de batería para modo de protección** a los valores límite del estado de carga deseados para los niveles 1, 2 y 3.

7.6.6 Ajuste de la resistencia del cable de la batería

Para lograr una gestión avanzada de baterías optimizada, ajuste la resistencia del cable de la batería en el modo de experto.

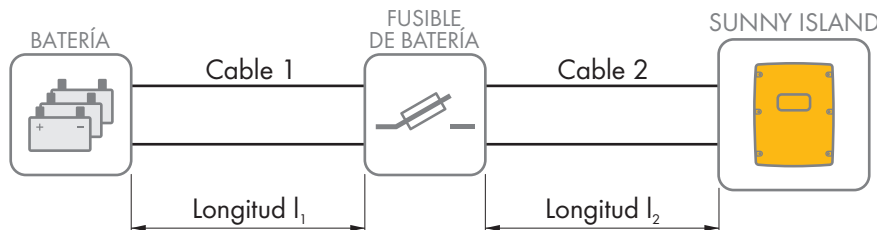


Imagen 20: Denominación de los cables

La resistencia del cable de la batería se compone de la resistencia del cable 1, del fusible de la batería y de la resistencia del cable 2 juntos.

El procedimiento básico para la modificación de los parámetros de funcionamiento se describe en otro capítulo (consulte el capítulo 8.6 "Modificación de los parámetros de funcionamiento", página 119).

Procedimiento:

1. Calcule la resistencia de cada cable. Utilice esta fórmula:

$$R_{Cu}(l, A) = \text{resistencia del cable}$$

$$\rho = \text{resistencia específica del cobre } (\rho = 0,018^{\Omega \text{ mm}^2/\text{m}})$$

$$l = \text{longitud total del cable (cable de ida + cable de retorno = longitud de cable doble) en m}$$

$$A = \text{sección del conductor en mm}^2$$

2. Calcule la resistencia total de los cables de la batería. Utilice esta fórmula:

$$R_{\text{BatRes}} = R_{\text{cable 1}} + R_{\text{fusible batería}} + R_{\text{cable 2}}$$

$$R_{\text{BatRes}} = \text{resistencia total de los cables de la batería}$$

$$R_{\text{Kabel 1}} = \text{resistencia calculada del cable 1}$$

$$R_{\text{Kabel 2}} = \text{resistencia calculada del cable 2}$$

$$R_{\text{fusible batería}} = \text{resistencia total del fusible de la batería (consulte la documentación del fabricante)}$$

3. Seleccione **Batería > Batería**.
4. Seleccione el parámetro **Resistencia de cable de conexión de batería** y ajústelo a la resistencia de los cables de la batería.

7.6.7 Ajuste del control del ventilador de la sala de baterías

El procedimiento básico para la modificación de los parámetros de funcionamiento se describe en otro capítulo (consulte el capítulo 8.6 "Modificación de los parámetros de funcionamiento", página 119).

Procedimiento:

1. Seleccione **Equipo > Relé multifunción**.
2. Seleccione el parámetro **Límite temp. relé multif. con ventilador batería** a la temperatura de la batería a partir de la que debe activarse el ventilador.
3. Compruebe que el relé multifunción utilizado para el control esté ajustado a **Ventilador a batería** o **Ventilador a bat. en multiclúster** (consulte el capítulo 7.10.2 "Configuración de las funciones de los relés multifunción", página 108).
4. Asegúrese de que la sala de baterías esté bien ventilada en caso de mal funcionamiento, por ejemplo debido a la avería del relé multifunción.

7.7 Gestión de la energía

7.7.1 Ajuste del deslastre de carga en el sistema multiclúster

El procedimiento básico para la modificación de los parámetros de funcionamiento se describe en otro capítulo (consulte el capítulo 8.6 "Modificación de los parámetros de funcionamiento", página 119).



Relevante para el sistema aislado

El contactor de los equipos consumidores en la Multicluster-Box es un contactor de deslastre de carga y se controla en función del estado de carga de las baterías.

Significado de los valores límite del estado de carga:

Si el estado de carga de una batería alcanza el valor límite inferior del estado de carga, el contactor de los equipos consumidores se abre. Para ello se evalúan el estado de carga de la batería del clúster principal y los estados de carga de las baterías de los clústeres de extensión. El contactor de los equipos consumidores desconecta los equipos consumidores de la red aislada. Si durante la recarga el estado de carga de todas las baterías alcanza el valor límite superior del estado de carga, el contactor de los equipos consumidores se cierra. El contactor de los equipos consumidores conecta los equipos consumidores a la red aislada.

Procedimiento:

1. Seleccione **Equipo > Desprendimiento de carga 1**.
2. Ajustar el parámetro **Límite de estado de carga de batería para inicio** al valor límite inferior del estado de carga.
3. Ajustar el parámetro **Límite de estado de carga de batería para parada** al valor límite superior del estado de carga. El valor límite superior del estado de carga debe ser al menos 10 puntos porcentuales mayor que el valor límite inferior.
4. Seleccione **Equipo > Desprendimiento de carga 1 > Intervalo de tiempo adicional >**.
5. Ajuste el parámetro **Momento de desprendimiento de carga 1** y el parámetro **Inicio intervalo tº adic. p. desprendim. carga 1** al mismo valor, por ejemplo, a **00:00:00**. De este modo desactivará el deslastre de carga dependiente de la hora del día.
6. Si el sistema aislado es un sistema multiclúster, asegúrese de que el parámetro del relé multifunción esté ajustado a **Despr. carga multiclúster** (consulte el capítulo 7.10.2 "Configuración de las funciones de los relés multifunción", página 108).

7.7.2 Ajuste del deslastre de carga de un nivel

El procedimiento básico para la modificación de los parámetros de funcionamiento se describe en otro capítulo (consulte el capítulo 8.6 "Modificación de los parámetros de funcionamiento", página 119).

Un relé multifunción controla el contactor de deslastre de carga en función del estado de carga de la batería.

Significado de los valores límite del estado de carga:

Si el estado de carga de la batería alcanza el valor límite inferior del estado de carga, el relé multifunción abre el contactor de deslastre de carga conectado. El contactor de deslastre de carga desconecta los equipos consumidores de la red aislada. Si durante la recarga el estado de carga de la batería alcanza el valor límite superior del estado de carga, el relé multifunción cierra el contactor de deslastre de carga conectado. El contactor de deslastre de carga conecta los equipos consumidores a la red aislada.

Procedimiento:

1. Seleccione **Equipo > Desprendimiento de carga 1 > Intervalo de tiempo adicional**.
2. Ajuste el parámetro **Valor lím. carga bat. p. inicio despr. carga 1** al valor límite inferior del estado de carga.

3. Ajuste el parámetro **Valor lím. carga bat. p. parada despr. carga 1** al valor límite superior del estado de carga. El valor límite superior del estado de carga debe ser al menos 10 puntos porcentuales mayor que el valor límite inferior.
4. Ajuste el parámetro **Momento de desprendimiento de carga 1** y el parámetro **Inicio intervalo tº adic. p. desprendim. carga 1** al mismo valor, por ejemplo, a 00:00:00. De este modo desactivará el deslastre de carga dependiente de la hora del día.
5. Si los equipos consumidores no deben volver a conectarse hasta que se alcance el valor límite del estado de carga ajustado, asegúrese de que el parámetro del relé multifunción esté ajustado a **Despr. carga 1 etapa o 1º etapa en despr. carga 2 etapas** (consulte el capítulo 7.10.2 "Configuración de las funciones de los relés multifunción", página 108).
6. Si durante la recarga de la batería los equipos consumidores se abastecen de una fuente de energía externa, ejecute los pasos siguientes:
 - Compruebe que el parámetro del relé multifunción esté ajustado a **Desprendimiento carga 1 etapa** (consulte el capítulo 7.10.2 "Configuración de las funciones de los relés multifunción", página 108).
 - Compruebe que la fuente de energía externa pueda suministrar potencia suficiente a los equipos consumidores.
7. Si el sistema aislado es un sistema multiclúster, asegúrese de que el parámetro del relé multifunción esté ajustado a **Despr. carga multiclúster** (consulte el capítulo 7.10.2 "Configuración de las funciones de los relés multifunción", página 108).

7.7.3 Ajuste del deslastre de carga de dos niveles

El procedimiento básico para la modificación de los parámetros de funcionamiento se describe en otro capítulo (consulte el capítulo 8.6 "Modificación de los parámetros de funcionamiento", página 119).

Dos relés multifunción controlan dos contactores de deslastre de carga en función del estado de carga de la batería.

Significado de los valores límite del estado de carga:

Por cada intervalo hay dos valores límite inferiores del estado de carga y dos valores límite superiores que controlan los contactores de deslastre. Los contactores de deslastre de carga desconectan los equipos consumidores de la red pública en estos estados de carga:

- Si el estado de carga de la batería alcanza el primer valor límite inferior del estado de carga, el relé multifunción abre el contactor de deslastre de carga conectado del primer nivel del deslastre de carga. El contactor de deslastre de carga desconecta los equipos consumidores de la red pública que han de desconectarse en la primera etapa.
- Si el estado de carga de la batería alcanza el segundo valor límite inferior del estado de carga, el relé multifunción abre el contactor de deslastre de carga conectado del segundo nivel del deslastre de carga. El contactor de deslastre de carga desconecta los restantes equipos consumidores de la red pública.
- Si durante la recarga el estado de carga de la batería alcanza el segundo valor límite superior del estado de carga, el relé multifunción cierra el contactor de deslastre de carga conectado del segundo nivel del deslastre de carga. El contactor de deslastre de carga conecta los equipos consumidores que se desconectaron durante la segunda etapa a la red pública.
- Si durante la recarga el estado de carga de la batería alcanza el primer valor límite superior del estado de carga, el relé multifunción cierra el contactor de deslastre de carga conectado del primer nivel del deslastre de carga. El contactor de deslastre de carga conecta los equipos consumidores que se desconectaron durante la primera etapa a la red pública. Todos los equipos consumidores están conectados a la red pública.

Procedimiento:

1. Ajuste el primer nivel del deslastre de carga:
 - Seleccione **Equipo > Desprendimiento de carga 1 > Intervalo de tiempo adicional**.

- Ajuste el parámetro **Valor lím. carga bat. p. inicio despr. carga 1** al valor límite inferior del estado de carga.
 - Ajuste el parámetro **Valor lím. carga bat. p. parada despr. carga 1** al valor límite superior del estado de carga.
 - Ajuste el parámetro **Momento de desprendimiento de carga 1** y el parámetro **Inicio intervalo tº adic. p. desprendim. carga 1** al mismo valor, por ejemplo, a **00:00:00**. De este modo desactivará el deslastre de carga dependiente de la hora del día.
 - Compruebe que el parámetro del relé multifunción esté ajustado a **Despr. carga 1 etapa o 1º etapa en despr. carga 2 etapas** (consulte el capítulo 7.10.2 "Configuración de las funciones de los relés multifunción", página 108).
2. Ajuste el segundo nivel del deslastre de carga:
- Seleccione **Equipo > Desprendimiento de carga 2**.
 - Ajuste el parámetro **Valor lím. carga bat. p. inicio despr. carga 2** al valor límite inferior del estado de carga.
 - Ajuste el parámetro **Lím est cga bat parada despr carga 2 intrv tº adic** al valor límite superior del estado de carga.
 - Seleccione **Equipo > Desprendimiento de carga 2 > Intervalo de tiempo adicional**.
 - Ajuste el parámetro **Momento de desprendimiento de carga 2** y el parámetro **Inicio intervalo tº adic. p. desprendim. carga 2** al mismo valor, por ejemplo, a **00:00:00**. De este modo desactivará el deslastre de carga dependiente de la hora del día.
 - Compruebe que el parámetro del relé multifunción esté ajustado a **1. Etapa en despr. carga 2 etapas** (consulte el capítulo 7.10.2 "Configuración de las funciones de los relés multifunción", página 108).

7.7.4 Ajuste del deslastre de carga de un nivel en función de la hora del día

El procedimiento básico para la modificación de los parámetros de funcionamiento se describe en otro capítulo (consulte el capítulo 8.6 "Modificación de los parámetros de funcionamiento", página 119).

El deslastre de carga dependiente de la hora del día divide el día en dos intervalos (consulte el capítulo 8.12.2 "Ajuste de funciones dependientes de la hora del día", página 123). Ajuste para cada intervalo los valores límite del estado de carga aplicables. De esta forma puede ajustar, por ejemplo, que en la medida de lo posible no se desconecte ningún equipo consumidor de la red pública durante la noche.

Significado de los valores límite del estado de carga:

Si el estado de carga de la batería alcanza el valor límite inferior del estado de carga, el relé multifunción abre el contactor de deslastre de carga conectado. El contactor de deslastre de carga desconecta los equipos consumidores de la red pública. Si durante la recarga el estado de carga de la batería alcanza el valor límite superior del estado de carga, el relé multifunción cierra el contactor de deslastre de carga conectado. El contactor de deslastre de carga conecta los equipos consumidores a la red pública.



En la medida de lo posible, el contactor de deslastre de carga no debe desconectar los equipos consumidores de la red pública entre las 22:00 horas y las 6:00 horas.

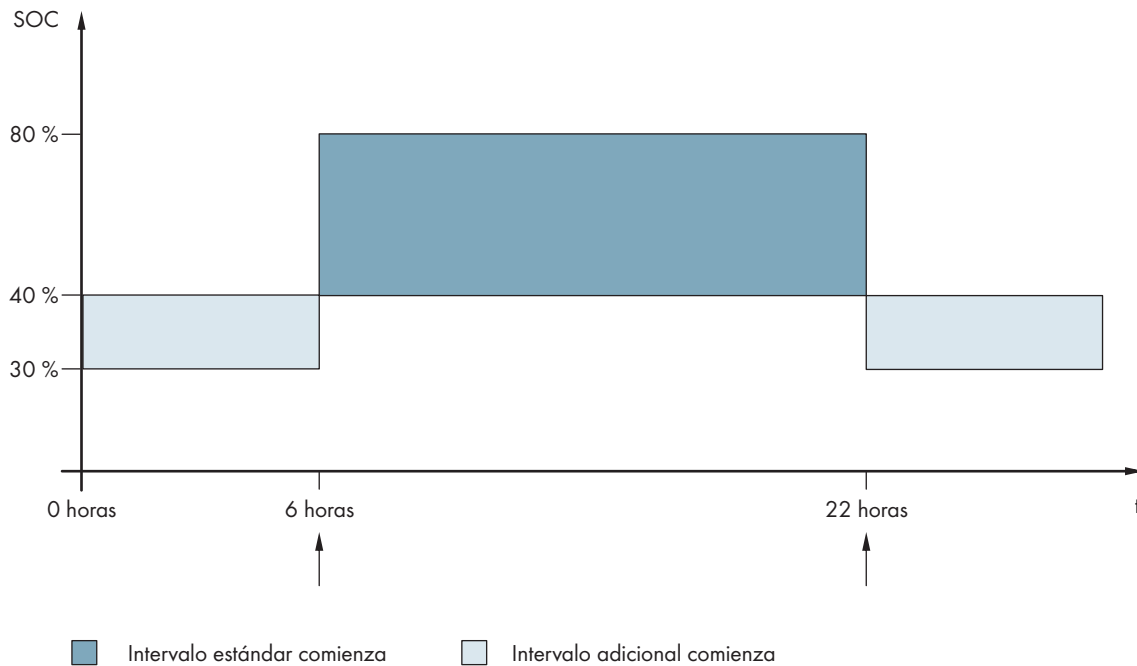


Imagen 21: Evolución de los valores límite del estado de carga para el control del contactor de deslastre de carga y las horas de inicio de los intervalos

La hora de inicio del primer intervalo está ajustada a las 6.00 horas. En este intervalo, el valor límite inferior del estado de carga está ajustado al 40% y el valor límite superior al 80%.

La hora de inicio del segundo intervalo está ajustada a las 22.00 horas. En este intervalo, el valor límite inferior del estado de carga está ajustado al 30% y el valor límite superior al 40% del estado de carga.

Procedimiento:

1. Seleccione **Equipo > Desprendimiento de carga 1 > Intervalo de tiempo adicional**.
2. Ajuste el parámetro para el intervalo estándar:
 - Ajuste el parámetro **Momento de desprendimiento de carga 1** a la hora de inicio del intervalo estándar.
 - Ajuste el parámetro **Valor lím. carga bat. p. inicio despr. carga 1** al valor límite inferior de estado del carga para el intervalo estándar.
 - Ajuste el parámetro **Valor lím. carga bat. p. parada despr. carga 1** al valor límite superior de estado del carga para el intervalo estándar.
3. Ajuste el parámetro para el intervalo adicional:
 - Ajuste el parámetro **Inicio intervalo tº adic. p. desprendim. carga 1** a la hora de inicio del intervalo adicional.
 - Ajuste el parámetro **Lím est cga bat inicio despr carga 1 intrv tº adic** al valor límite inferior del estado de carga para el intervalo adicional.
 - Ajuste el parámetro **Lím est cga bat parada despr carga 1 intrv tº adic** al valor límite superior del estado de carga para el intervalo adicional.
4. Compruebe que el parámetro del relé multifunción esté ajustado a **Despr. carga 1 etapa o 1º etapa en despr. carga 2 etapas** (consulte el capítulo 7.10.2 "Configuración de las funciones de los relés multifunción", página 108).

7.7.5 Ajuste del deslastre de carga de dos niveles en función de la hora del día

El procedimiento básico para la modificación de los parámetros de funcionamiento se describe en otro capítulo (consulte el capítulo 8.6 "Modificación de los parámetros de funcionamiento", página 119).

El deslastre de carga dependiente de la hora del día divide el día en dos intervalos (consulte el capítulo 8.12.2 "Ajuste de funciones dependientes de la hora del día", página 123). Ajuste para cada intervalo los valores límite del estado de carga para un deslastre de carga de dos niveles. De esta forma puede ajustar, por ejemplo, que en la medida de lo posible no se desconecte ningún equipo consumidor de la red pública durante el día.

Significado de los valores límite del estado de carga:

Por cada intervalo hay dos valores límite inferiores del estado de carga y dos valores límite superiores que controlan los contactores de deslastre. Los contactores de deslastre de carga desconectan los equipos consumidores de la red pública en estos estados de carga:

- Si el estado de carga de la batería alcanza el primer valor límite inferior del estado de carga, el relé multifunción abre el contactor de deslastre de carga conectado del primer nivel del deslastre de carga. El contactor de deslastre de carga desconecta los equipos consumidores de la red pública que han de desconectarse en la primera etapa.
- Si el estado de carga de la batería alcanza el segundo valor límite inferior del estado de carga, el relé multifunción abre el contactor de deslastre de carga conectado del segundo nivel del deslastre de carga. El contactor de deslastre de carga desconecta los restantes equipos consumidores de la red pública.
- Si durante la recarga el estado de carga de la batería alcanza el segundo valor límite superior del estado de carga, el relé multifunción cierra el contactor de deslastre de carga conectado del segundo nivel del deslastre de carga. El contactor de deslastre de carga conecta los equipos consumidores que se desconectaron durante la segunda etapa a la red pública.
- Si durante la recarga el estado de carga de la batería alcanza el primer valor límite superior del estado de carga, el relé multifunción cierra el contactor de deslastre de carga conectado del primer nivel del deslastre de carga. El contactor de deslastre de carga conecta los equipos consumidores que se desconectaron durante la primera etapa a la red pública. Todos los equipos consumidores están conectados a la red pública.

Procedimiento:

1. Seleccione **Equipo > Desprendimiento de carga 1 > Intervalo de tiempo adicional**.
2. Ajuste el parámetro **Momento de desprendimiento de carga 1** a la hora de inicio del primer intervalo.
3. Ajuste el parámetro **Inicio intervalo tº adic. p. desprendim. carga 1** a la hora de inicio del segundo intervalo.
4. Ajuste los valores límite del estado de carga para el intervalo estándar:
 - Seleccione **Equipo > Desprendimiento de carga 1**.
 - Ajuste el parámetro **Valor lím. carga bat. p. inicio despr. carga 1** al valor límite inferior del estado de carga para el primer nivel del deslastre de carga.
 - Ajuste el parámetro **Valor lím. carga bat. p. parada despr. carga 1** al valor límite superior del estado de carga para el primer nivel del deslastre de carga.
 - Seleccione **Equipo > Desprendimiento de carga 2**.
 - Ajuste el parámetro **Valor lím. carga bat. p. inicio despr. carga 2** al valor límite inferior del estado de carga para el segundo nivel del deslastre de carga.
 - Ajuste el parámetro **ValorLím est cga bat parada despr carga 2 intrv tº adic** al valor límite superior del estado de carga para el segundo nivel del deslastre de carga.
5. Ajuste el valor límite del estado de carga para el intervalo adicional:
 - Seleccione **Equipo > Desprendimiento de carga 1**.
 - Ajuste el parámetro **Lím est cga bat inicio despr carga 1 intrv tº adic** al valor límite inferior del estado de carga para el primer nivel del deslastre de carga.
 - Ajuste el parámetro **ValorLím est cga bat parada despr carga 1 intrv tº adic** al valor límite superior del estado de carga para el primer nivel del deslastre de carga.
 - Seleccione **Equipo > Desprendimiento de carga 2**.

- Ajuste el parámetro **Lím est cga bat inicio despr carga 2 intrv tº adic** al valor límite inferior del estado de carga para el segundo nivel del deslastre de carga.
 - Ajuste el parámetro **ValorLím est cga bat parada despr carga 2 intrv tº adic** al valor límite superior del estado de carga para el segundo nivel del deslastre de carga.
6. Compruebe que el relé multifunción utilizado para el control del primer nivel del deslastre de carga esté ajustado a **Despr. carga 1 etapa o 1ª etapa en despr. carga 2 etapas** (consulte el capítulo 7.10.2 "Configuración de las funciones de los relés multifunción", página 108).
 7. Compruebe que el relé multifunción utilizado para el control del segundo nivel del deslastre de carga esté ajustado a **1. Etapa en despr. carga 2 etapas**.

7.7.6 Ajuste del aprovechamiento de la energía sobrante en sistemas aislados



Relevante para el sistema aislado

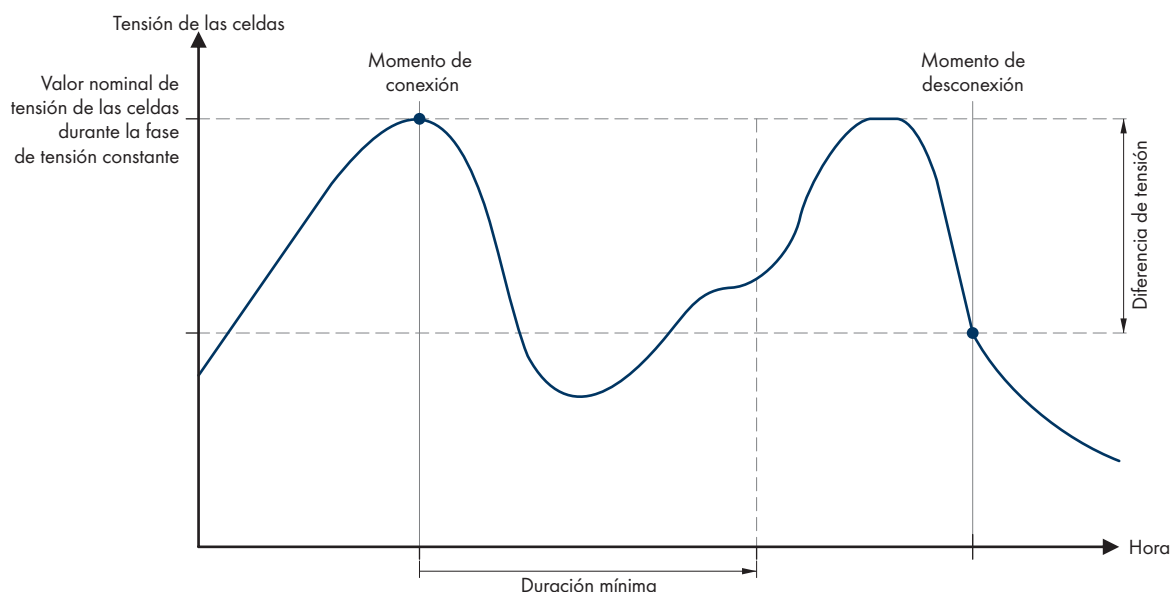



Imagen 22: Momentos de conexión y desconexión para aprovechar la energía sobrante durante la fase de tensión constante

El Sunny Island regula el aprovechamiento de la energía sobrante en función de la tensión de las celdas de la batería durante la fase de tensión constante. Durante dicha fase la batería se carga con una tensión de carga constante. Una vez alcanzado el valor de consigna de tensión de las celdas durante la fase de tensión constante, el relé multifunción se excita. El relé multifunción se mantiene en esta posición durante un tiempo mínimo predeterminado (**tiempo mínimo para la utilización de la energía sobrante**). Si, una vez transcurrido el tiempo mínimo, la tensión de las celdas difiere en más de un valor predeterminado (**diferencia de tensión para la utilización de la energía sobrante**) del valor de consigna, el relé multifunción se desexcita. El valor de consigna de la tensión de las celdas depende del procedimiento de carga durante la fase de tensión constante.

Procedimiento de carga	Parámetro	Valor predeterminado
Carga rápida	Batería > Carga > Tensión nominal de carga de celda p. carga rápida	2,40 V
Carga completa	Batería > Carga > Tensión nominal de carga de celda p. carga completa	2,45 V
Carga de compensación	Batería > Carga > Tensión nominal de carga de celda p. carga compensación	2,45 V

El procedimiento básico para la modificación de los parámetros de funcionamiento se describe en otro capítulo (consulte el capítulo 8.6 "Modificación de los parámetros de funcionamiento", página 119).

Procedimiento:

1. Ajuste el parámetro **Tiempo mínimo para la utilización de la energía sobrante** al tiempo mínimo que el relé multifunción permanece excitado.
2. Ajuste el parámetro **Diferencia de tensión para la utilización de la energía sobrante** a la diferencia de tensión con respecto al valor de consigna de la tensión de las celdas durante la fase de tensión constante.
3.  **El sistema de medición de la tensión de las celdas responde lentamente a los cambios**
El Sunny Island calcula la tensión de las celdas a partir de la tensión de la batería medida. Con los valores de medición de la tensión de batería el Sunny Island calcula un valor medio. El cálculo del valor medio hace que la tensión de las celdas registrada reaccione con lentitud a los cambios.
4. Compruebe que el relé multifunción utilizado para el control esté ajustado a **Control consumidores adicionales** (consulte el capítulo 7.10.2 "Configuración de las funciones de los relés multifunción", página 108)

7.8 Gestión del generador

7.8.1 Configuración de los valores límite para la conexión del generador

7.8.1.1 Modificación de los valores límite de corriente del generador



El procedimiento básico para la modificación de los parámetros de funcionamiento se describe en otro capítulo (consulte el capítulo 8.6 "Modificación de los parámetros de funcionamiento", página 119).

Significado del límite de corriente:

La gestión del generador limita el consumo de corriente del generador al valor máximo ajustado.

En sistemas trifásicos, la limitación de la corriente del generador es individual para cada conductor de fase. Por tanto, el valor ajustado es aplicable a cada conductor de fase.

En los Sunny Island utilizados en paralelo, la gestión del generador solamente limita la corriente total del generador. La distribución de la corriente del generador a los Sunny Island puede ser desigual. Si, por ejemplo, falla un Sunny Island, los restantes Sunny Island recibirán más electricidad.

Gestión ampliada del generador:

Si la corriente ajustada del generador no es suficiente para abastecer los equipos consumidores, la gestión del generador solicita corriente adicional de la batería. El sistema suministrará corriente del generador y corriente de la batería a los equipos consumidores.

Procedimiento:

1. Seleccione **Generador > Generador**.
2. Ajuste el parámetro **Corriente nominal de generador** al valor deseado. Consejo: un valor adecuado para el parámetro **Corriente nominal de generador** es el 80 % de la corriente máxima del generador por cada conductor de fase.

7.8.1.2 Modificación de los valores límite de tensión del generador



Mediante los valores límite de tensión se ajusta el rango de tensión admisible del generador. Si el Sunny Island conmuta al generador, este rango también se aplica a la red aislada.

Si se infringen los valores límite de la tensión ajustados, el conductor de fase se desconecta de la red aislada o el generador no se conecta.

El procedimiento básico para la modificación de los parámetros de funcionamiento se describe en otro capítulo (consulte el capítulo 8.6 "Modificación de los parámetros de funcionamiento", página 119).

Procedimiento:

1. Seleccione **Generador > Generador > Monitorización de la tensión**.
2. Ajuste el parámetro **Monitoriz. tensión generador umbral mínimo inf.** a la tensión mínima del generador.
3. Ajuste el parámetro **Monitoriz. tensión generador umbral máximo sup.** a la tensión máxima del generador.

7.8.1.3 Modificación de los valores límite de frecuencia de la tensión del generador



Relevante para el sistema aislado

Mediante los valores límite de frecuencia se ajusta el rango de frecuencia admisible de la tensión del generador. Si el Sunny Island conmuta al generador, este rango también se aplica a la red aislada.

Si se infringen los límites de frecuencia ajustados, el conductor de fase se desconecta de la red aislada o el generador no se conecta.

El procedimiento básico para la modificación de los parámetros de funcionamiento se describe en otro capítulo (consulte el capítulo 8.6 "Modificación de los parámetros de funcionamiento", página 119).

Procedimiento:

1. Seleccione **Generador > Generador**.
2. Ajuste el parámetro **Frecuencia nominal de generador** a la frecuencia asignada de la tensión del generador.
3. Seleccione **Generador > Generador > Monitorización de frecuencia**.
4. Ajuste el parámetro **Monitoriz. frecuencia generador umbral mínimo inf.** a la frecuencia mínima del generador.
5. Ajuste el parámetro **Monitoriz. frecuencia generador umbral máximo sup.** a la frecuencia máxima del generador.

7.8.1.4 Modificación de la potencia inversa admisible en el generador



Relevante para el sistema aislado

Si se rebasa la potencia inversa durante el tiempo ajustado, todos los Sunny Island desconectarán el generador de la red aislada y bloquearán la conexión del generador a la red aislada durante el tiempo mínimo de parada.

PRECAUCIÓN

Daños en el generador

Con potencia inversa las fuentes de CA de la red aislada impulsan el generador. Como consecuencia, el generador puede sufrir daños.

- Tenga en cuenta las indicaciones del fabricante sobre la protección contra potencia inversa del generador.
- Ajuste la potencia inversa del generador y el tiempo admisible de potencia inversa según las especificaciones del fabricante.

El procedimiento básico para la modificación de los parámetros de funcionamiento se describe en otro capítulo (consulte el capítulo 8.6 "Modificación de los parámetros de funcionamiento", página 119).

Procedimiento:

1. Seleccione **Generador > Generador > Monitorización de potencia**.

2. Ajuste el parámetro **Monitoriz. tensión generador retorno máx. potencia** a la potencia activa de la potencia inversa del generador.
3. Ajuste el parámetro **Monit. tensión generador tº act. retorno máx. pot.** a la duración de la potencia inversa del generador.

7.8.1.5 Ajuste del límite de corriente del generador en función de la frecuencia

Relevante para el sistema aislado

Cuanto mayor sea la corriente del generador, mayor será el par del generador. En los generadores sin regulación, la velocidad disminuye conforme el par aumenta. Si disminuye la velocidad, también se reduce la frecuencia de la tensión del generador.

Si la frecuencia de la tensión del generador cae por debajo de la frecuencia asignada, la gestión del generador puede limitar adicionalmente la corriente del generador. Cuanto menor es la frecuencia, más limita la gestión del generador la corriente del generador. El ajuste es útil cuando el generador abastece otras cargas en paralelo al Sunny Island. Con este ajuste, el generador admite una carga máxima sin sobrecargarse.

El procedimiento básico para la modificación de los parámetros de funcionamiento se describe en otro capítulo (consulte el capítulo 8.6 "Modificación de los parámetros de funcionamiento", página 119).

Requisito:

- El generador no puede ser un generador Inverter. La frecuencia de salida de los generadores Inverter es fija.

Procedimiento:

1. Seleccione **Generador > Generador**.
2. Ajuste el parámetro **Corriente nominal de generador** al valor deseado. Consejo: un valor adecuado para el parámetro **Corriente nominal de generador** es el 80 % de la corriente máxima del generador por cada conductor de fase.
3. Seleccione **Equipo > Funcionamiento**.
4. Ajuste el parámetro **Tipo de limitación de corriente de generador** a **Limitación corr. dep. frecuencia**. De esta forma activará la limitación de la corriente en función de la frecuencia.

7.8.2 Modificación del tipo de interfaz de generador

Relevante para el sistema aislado

Si ha instalado un generador en el sistema, el tipo de interfaz de generador determina cómo se realiza el control del generador.

El procedimiento básico para la modificación de los parámetros de funcionamiento se describe en otro capítulo (consulte el capítulo 8.6 "Modificación de los parámetros de funcionamiento", página 119).

Procedimiento:

1. Seleccione **Generador > Generador**.
2. Si el generador dispone de arranque automático, ajuste el parámetro **Demanda de generador** a **Modo automático**.
3. Si el generador no dispone de arranque automático, ajuste el parámetro **Demanda de generador** a **Control manual**.

7.8.3 Configuración de los tiempos de funcionamiento del generador

7.8.3.1 Modificación del tiempo de calentamiento del generador

Relevante para el sistema aislado

El procedimiento básico para la modificación de los parámetros de funcionamiento se describe en otro capítulo (consulte el capítulo 8.6 "Modificación de los parámetros de funcionamiento", página 119).

Relación de tiempo de calentamiento e interrupción del arranque del generador:

La gestión del generador mide el tiempo que hay entre el arranque del generador y el comienzo del tiempo de calentamiento. Si se rebasa el tiempo máximo, la gestión del generador interrumpe el arranque del generador. El tiempo máximo hasta la interrupción del arranque equivale al doble del tiempo de calentamiento más 2 minutos adicionales.

En algunos tipos de generadores, el generador conmuta la tensión a la salida del generador solo después de terminar el tiempo de calentamiento interno. Durante este tiempo la gestión del generador no es capaz de detectar una tensión válida del generador. Si se ha ajustado un tiempo de calentamiento demasiado pequeño, la gestión del generador interrumpe el arranque del generador antes de que haya transcurrido el tiempo de calentamiento interno del generador.

Procedimiento:

1. Seleccione **Equipo > Funcionamiento**.
2. Ajuste el parámetro **Tiempo de calentamiento del generador** de acuerdo con las características del generador.

Características del generador		Ajuste de los parámetros
Sin tiempo de calentamiento interno		<ul style="list-style-type: none"> • Ajuste el tiempo de calentamiento deseado.
Con tiempo de calentamiento interno	Con arranque automático <hr/> Sin función de arranque automático	<ul style="list-style-type: none"> • Ajuste el tiempo de calentamiento por lo menos a la mitad del tiempo de calentamiento interno del generador.

- El arranque del generador no se interrumpe antes de tiempo.

7.8.3.2 Modificación del tiempo mínimo de funcionamiento del generador



Relevante para el sistema aislado

El procedimiento básico para la modificación de los parámetros de funcionamiento se describe en otro capítulo (consulte el capítulo 8.6 "Modificación de los parámetros de funcionamiento", página 119).

1. Seleccione **Equipo > Funcionamiento**.
2. Ajuste el parámetro **Tiempo mínimo de funcionamiento del generador** al valor deseado.

7.8.3.3 Modificación del tiempo de funcionamiento en inercia del generador



Relevante para el sistema aislado

i Control interno de funcionamiento en inercia del generador

Los generadores pueden disponer de un control interno de funcionamiento en inercia que se activa cuando se retira la solicitud del generador. Tenga en cuenta que este control interno de funcionamiento en inercia prolonga el tiempo real de funcionamiento en inercia.

El procedimiento básico para la modificación de los parámetros de funcionamiento se describe en otro capítulo (consulte el capítulo 8.6 "Modificación de los parámetros de funcionamiento", página 119).

Procedimiento:

1. Seleccione **Equipo > Funcionamiento**.
2. Ajuste el parámetro **Tiempo de enfriamiento del generador** al valor deseado.

7.8.3.4 Modificación del tiempo mínimo de parada del generador

Relevante para el sistema aislado

El procedimiento básico para la modificación de los parámetros de funcionamiento se describe en otro capítulo (consulte el capítulo 8.6 "Modificación de los parámetros de funcionamiento", página 119).

Procedimiento:

1. Seleccione **Equipo > Funcionamiento**.
2. Ajuste el parámetro **Tiempo mínimo de reposo del generador** al valor deseado.

7.8.4 Configuración de la solicitud de generador

7.8.4.1 Modificación del funcionamiento automático del generador

Relevante para el sistema aislado

En el modo de funcionamiento automático del generador, la gestión del generador tiene en cuenta los ajustes para establecer cuándo arranca el generador y durante cuánto tiempo funciona.

El procedimiento básico para la modificación de los parámetros de funcionamiento se describe en otro capítulo (consulte el capítulo 8.6 "Modificación de los parámetros de funcionamiento", página 119).

Procedimiento:

1. Seleccione **Generador > Generador**.
2. Para desactivar el funcionamiento automático del generador, ajuste el parámetro **Arranque automático de generador** a **Disable**.
3. Para activar el funcionamiento automático del generador, ajuste el parámetro **Arranque automático de generador** a **Enable**.

7.8.4.2 Modificación de la solicitud de generador en función del estado de carga

Relevante para el sistema aislado

Cuando la batería alcanza el valor límite inferior del estado de carga, la gestión del generador solicita el generador. Cuando la batería alcanza el valor límite superior del estado de carga durante la recarga, la gestión del generador revoca la solicitud de generador.

El procedimiento básico para la modificación de los parámetros de funcionamiento se describe en otro capítulo (consulte el capítulo 8.6 "Modificación de los parámetros de funcionamiento", página 119).

Procedimiento:

1. Seleccione **Generador > Demanda generador sobre estado de carga**.
2. Ajuste el parámetro **Límite estado de carga de batería arranq. gener.** al valor límite inferior del estado de carga.
3. Ajuste el parámetro **Límite estado de carga de batería desc. generador** al valor límite superior del estado de carga.
4. Seleccione **Generador > Demanda generador sobre estado de carga > Intervalo de tiempo adicional**.
5. Ajuste los parámetros **Inicio de intervalo de tiempo p. demanda generador** e **Inicio de intervalo t^º adic p. demanda generador** al mismo valor, por ejemplo a **00:00:00**. De esta forma desactivará la solicitud de generador en función de la hora del día.

7.8.4.3 Ajuste de la solicitud de generador en función de la hora del día



Relevante para el sistema aislado

El procedimiento básico para la modificación de los parámetros de funcionamiento se describe en otro capítulo (consulte el capítulo 8.6 "Modificación de los parámetros de funcionamiento", página 119).

La solicitud de generador en función de la hora del día divide el día en dos intervalos. Ajuste para cada intervalo las condiciones para la solicitud del generador (consulte el capítulo 8.12.2 "Ajuste de funciones dependientes de la hora del día", página 123). Por ejemplo, puede ajustar que en la medida de lo posible el generador no arranque de noche. De este modo, en la medida de lo posible, las molestias por ruido del generador se trasladan a las horas diurnas. Ambos intervalos poseen un valor límite inferior y un valor límite superior del estado de carga. Cuando la batería alcanza el valor límite inferior del estado de carga, la gestión del generador solicita el generador. Si la batería alcanza el valor límite superior del estado de carga durante la recarga, la gestión del generador revoca la solicitud de generador. Para los valores límite del estado de carga son posibles estos ajustes:

- El valor límite inferior del estado de carga es menor que el valor límite superior del estado de carga.

En este intervalo el generador será solicitado en función del estado de carga.

- El valor límite inferior del estado de carga es igual o mayor que el valor límite superior del estado de carga.

El generador no se pone en funcionamiento en función del estado de carga. En este intervalo son aplicables los demás ajustes para la solicitud del generador como la solicitud del generador en función del consumo.



Si es posible, el generador no debe arrancar entre las 22:00 horas y las 6:00 horas.

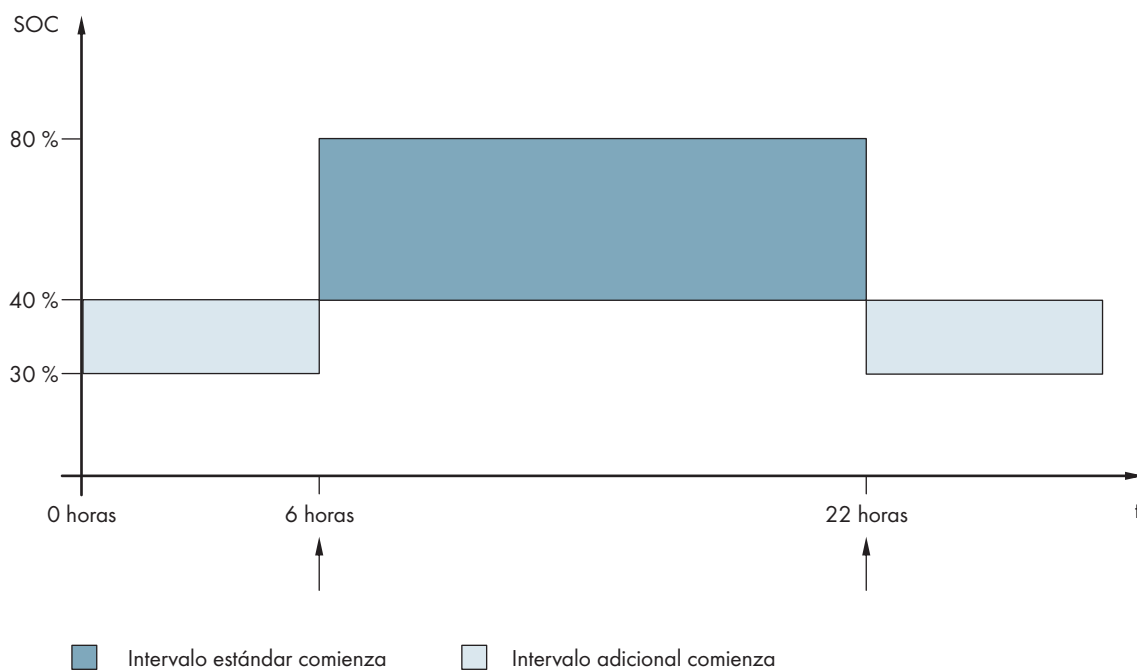


Imagen 23: Evolución del estado de carga y momentos de solicitud de generador

Para el intervalo estándar, la hora de inicio se ajusta en 6:00 h mientras que la hora de finalización se ajusta en 22:00 h. En este intervalo, el valor límite inferior del estado de carga está ajustado al 40% y el valor límite superior al 80%.

Para el intervalo adicional, la hora de inicio se ajusta en 22:00 h mientras que la hora de finalización se ajusta en 6:00 h. En este intervalo, el valor límite inferior del estado de carga está ajustado al 30% y el valor límite superior al 40%.

Procedimiento:

1. Ajuste las horas de inicio para el intervalo estándar y para el intervalo adicional:

- Seleccione **Generador > Demanda generador sobre estado de carga > Intervalo de tiempo adicional**.
 - Ajuste el parámetro **Inicio de intervalo de tiempo p. demanda generador** a la hora de inicio del intervalo estándar.
 - Ajuste el parámetro **Inicio de intervalo tº adic p. demanda generador/** a la hora de inicio del intervalo adicional.
2. Ajuste los límites de conexión (valores límite inferiores del estado de carga) para el intervalo estándar y para el intervalo adicional:
- Seleccione **Generador > Demanda generador sobre estado de carga > Intervalo de tiempo adicional > Límite de conexión**.
 - Ajuste el parámetro **Límite est carga bat inicio gener interv tº adic** al valor límite inferior del estado de carga durante el intervalo estándar.
 - Ajuste el parámetro **Límite est carga bat inicio gener interv tº adic** al valor límite inferior del estado de carga durante el intervalo adicional.
3. Ajuste los límites de desconexión (valores límite superiores del estado de carga) para el intervalo estándar y para el intervalo adicional:
- Seleccione **Generador > Demanda generador sobre estado de carga > Límite de desconexión**.
 - Ajuste el parámetro **Límite estado de carga de batería desc. generador** al valor límite superior del estado de carga durante el intervalo estándar.
 - Ajuste el parámetro **Límite est carga bat descon gener interv tº adic** al valor límite superior del estado de carga durante el intervalo adicional.

7.8.4.4 Ajuste de la solicitud de generador en función del consumo



Relevante para el sistema aislado

El procedimiento básico para la modificación de los parámetros de funcionamiento se describe en otro capítulo (consulte el capítulo 8.6 "Modificación de los parámetros de funcionamiento", página 119).

Significado de la solicitud de generador en función del consumo:

Si activa la solicitud de generador en función del consumo, el Sunny Island solicita el generador con una carga elevada. De este modo se evita una descarga eléctrica profunda y que la batería se vicie, y se aumenta su vida útil. La capacidad del sistema aislado para abastecer las cargas es el resultado de la suma de la potencia del generador y la potencia del inversor Sunny Island. De este modo aumenta la estabilidad del sistema. La carga es la potencia de salida media del inversor Sunny Island.

Cargas en el sistema trifásico:

La gestión del generador tiene en cuenta toda la carga de todos los conductores de fase. No monitoriza las fases individuales del sistema trifásico. Si se rebasa el límite de potencia de conexión, la gestión del generador solicita el generador.

Pasos de la solicitud de generador en función del consumo:

Cuando se alcanza el límite de potencia de conexión, la gestión del generador solicita el generador. Si a continuación la carga cae al límite de potencia de desconexión, la gestión del generador revoca la solicitud de generador después del tiempo mínimo de funcionamiento. La gestión del generador no registra la carga como un valor actual. La gestión del generador calcula el promedio de la carga mediante el tiempo de promedio. Cuanto mayor sea el ajuste del tiempo de promedio, menos rápido reaccionará la gestión del generador a los picos de carga (parámetro: **Generador > Funcionamiento de generador controlado por tiempo > Tº promed. p. demanda generador a través potencia**).

Tiempos de funcionamiento del generador:

Después del arranque del generador se suceden el tiempo de calentamiento, el tiempo mínimo de funcionamiento y el tiempo de funcionamiento en inercia. La potencia del generador no está disponible de inmediato en la red aislada. Cada arranque implica también que el generador funcionará al menos durante el tiempo de calentamiento, el tiempo mínimo de funcionamiento y el tiempo de funcionamiento en inercia.

Procedimiento:

1. Seleccione **Generador > Solicitud del generador por potencia**.
2. Ajuste el parámetro **Solicitud del generador conectada por potencia** a **Enable**. Active la solicitud de generador en función del consumo.
3. Ajuste el parámetro **Límite de carga arranque generador** al límite de potencia de conexión.
4. Ajuste el parámetro **Límite de carga descon. generador** al límite de potencia de desconexión.
5. Seleccione **Generador > Funcionamiento de generador controlado por tiempo**.
6. Ajuste el parámetro **T^º promed. p. demanda generador a través potencia** al tiempo de promedio a partir del cual la gestión del generador calcula el promedio de la potencia.

7.8.4.5 Solicitud temporizada del generador



Relevante para el sistema aislado

Si solicita el generador a través de un temporizador, el generador será solicitado durante el tiempo ajustado en días concretos (consulte el capítulo 8.12.3 "Ajuste de funciones temporizadas", página 123).

El procedimiento básico para la modificación de los parámetros de funcionamiento se describe en otro capítulo (consulte el capítulo 8.6 "Modificación de los parámetros de funcionamiento", página 119).

Procedimiento:

1. Seleccione **Generador > Funcionamiento de generador controlado por tiempo**.
2. Ajuste el parámetro **Funcionamiento de generador controlado por tiempo** a **Enable**.
3. Ajuste el parámetro **H^º inicio func. generador controlado por tiempo** al momento de inicio deseado del generador, con fecha y hora.
4. Ajuste el parámetro **Tiempo func. generador controlado por tiempo** al tiempo de funcionamiento deseado.
5. Ajuste el parámetro **Ciclo repetición func. generador controlado por t^º** al ciclo de repetición deseado:

Valor	Explicación
Extraordinario	Solicitud de generador única en la fecha de inicio
Cada día	Solicitud de generador diaria a partir de la fecha de inicio
Cada semana	Solicitud de generador semanal a partir de la fecha de inicio El momento de inicio determina el día de la semana.

7.8.4.6 Modificación de la solicitud de generador mediante el procedimiento de carga de la batería



Relevante para el sistema aislado

El procedimiento básico para la modificación de los parámetros de funcionamiento se describe en otro capítulo (consulte el capítulo 8.6 "Modificación de los parámetros de funcionamiento", página 119).

Procedimiento:

1. Seleccione **Generador > Demanda de generador a través de tipo de carga**.
2. Ajuste el parámetro **Demanda de generador con tipo de carga ajustado** a la solicitud del generador deseada:

Valor	Explicación
Carga de compensación	Solicitud de generador con carga de compensación
Carga completa	Solicitud de generador con carga completa
Carga completa y de compensación	Solicitud de generador con carga de compensación y carga completa
Apagado	Desactivación de la solicitud de generador mediante el procedimiento de carga de la batería

7.8.4.7 Ajuste de la solicitud externa del generador

Relevante para el sistema aislado

Una señal de control externa puede transmitir una solicitud del generador a la gestión del generador.

El procedimiento básico para la modificación de los parámetros de funcionamiento se describe en otro capítulo (consulte el capítulo 8.6 "Modificación de los parámetros de funcionamiento", página 119).

Procedimiento:

1. Seleccione **Generador > Demanda de generador a través de entrada digital**.
2. Para activar la solicitud externa del generador, ajuste el parámetro **Reacción en entrada digital de demanda generador** a **Enable**.
3. Para desactivar la solicitud externa del generador, ajuste el parámetro **Reacción en entrada digital de demanda generador** a **Disable**.

7.8.5 Ajuste del comportamiento en caso de arranque fallido del generador

Relevante para el sistema aislado

Secuencia de funcionamiento al detectar un arranque fallido del generador:

Si el Sunny Island detecta un arranque fallido del generador (por ejemplo, una tensión demasiado alta), el Sunny Island no conecta la red aislada con el generador. Si, transcurrido el tiempo mínimo de parada, vuelve a producirse una solicitud del generador, el Sunny Island intenta poner en funcionamiento el generador. Si el Sunny Island detecta varios arranques fallidos y el número de intentos fallidos supera el valor máximo, cambia al estado de error. Una vez transcurrido el **Tiempo de reposo tras error de generador**, el Sunny Island intenta volver a poner en funcionamiento el generador.

Sistemas de clúster único:

La gestión del generador considera los errores en el conductor de fase del maestro como un fallo del generador. Todos los Sunny Island desconectarán la red aislada del generador. La gestión del generador considera los errores en el conductor de fase de los esclavos como un fallo del conductor de fase. El esclavo desconectará solamente el conductor de fase afectado de la red aislada. El esclavo volverá a conectar la red aislada con el generador en cuanto el conductor de fase defectuoso vuelva a estar dentro del rango admisible.

Procedimiento:

El procedimiento básico para la modificación de los parámetros de funcionamiento se describe en otro capítulo (consulte el capítulo 8.6 "Modificación de los parámetros de funcionamiento", página 119).

1. Seleccione **Generador > Generador**.
2. Seleccione el parámetro **Arranque automático de generador**.
3. Active el arranque automático del generador y ajuste el número de intentos de arranque que desee.
4. Para cambiar el tiempo de pausa del generador cuando se rebasa el número máximo de intentos de arranque, seleccione **Generador > Funcionamiento** y ajuste el parámetro **Tiempo de reposo tras error de generador** al tiempo de parada deseado.

7.9 Sistema aislado

7.9.1 Puesta en servicio del amperímetro de la batería en sistemas aislados



Relevante para el sistema aislado

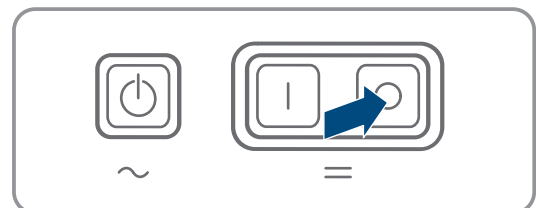
Para el funcionamiento del amperímetro de la batería, debe ajustar el tipo e iniciar el ajuste del amperímetro de la batería.

El Sunny Island distingue dos tipos de amperímetros de la batería: los de 50 mV y los de 60 mV. Los tipos reflejan el factor de amplificación del amperímetro de la batería. Los factores de amplificación se expresan en amperios por 50 mV o en amperios por 60 mV, por ejemplo 400 A/60 mV.

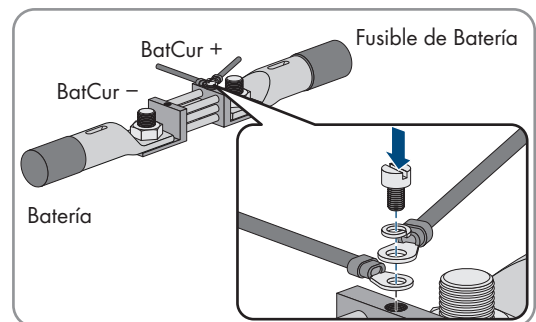
El procedimiento básico para la modificación de los parámetros de funcionamiento se describe en otro capítulo (consulte el capítulo 8.6 "Modificación de los parámetros de funcionamiento", página 119).

Procedimiento:

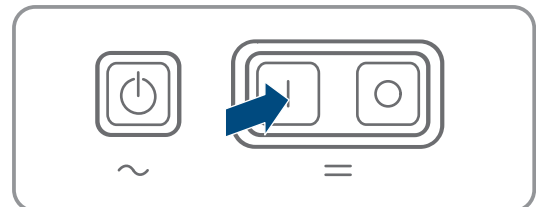
1. Desconecte el Sunny Island y abra rápidamente el interruptor-seccionador del fusible de la batería.



2. Ponga en cortocircuito los cables de medición en el amperímetro de la batería. Para ello, conecte los conductores de medición **BatCur-** y **BatCur+** a la conexión para **BatCur+**.

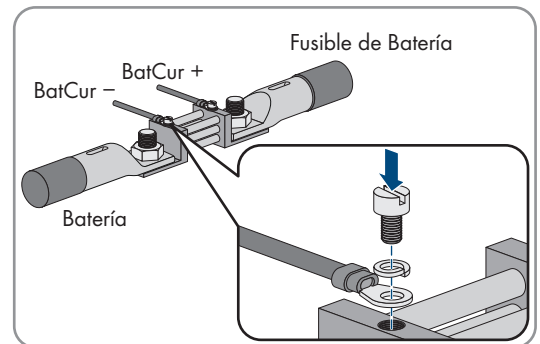
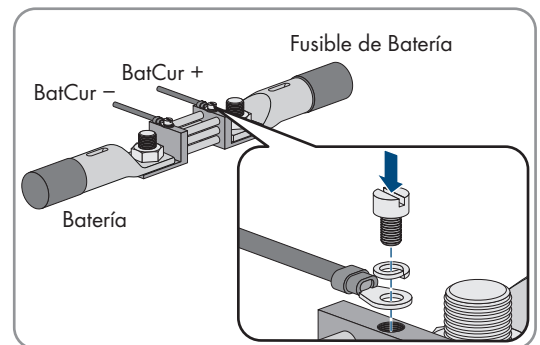
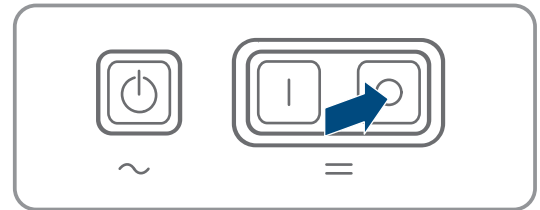


3. Cierre rápidamente el interruptor-seccionador del fusible de la batería y encienda el Sunny Island.



4. Ajuste el parámetro **Tipo de sensor de corriente (60mV 50mV)** al tipo y factor de amplificación del amperímetro de la batería utilizado.
5. Seleccione el parámetro y ajústelo a **ON**.
 - El Sunny Island inicia el ajuste.
6. Transcurridos 10 segundos, seleccione el parámetro **Batería > Batería > Corriente > Corriente de la batería** y lea el valor.
7. Si el valor del parámetro no se encuentra entre 0 A y 1 A, siga los pasos siguientes:

- Compruebe si los conductores de medición están conectados correctamente y si el amperímetro de la batería está puesto en cortocircuito.
 - Repita los pasos de 4 a 6.
8. Si el valor del parámetro, se encuentra entre 0 A y 1 A, desconecte el Sunny Island y abra rápidamente el interruptor-seccionador del fusible de la batería.
9. Conecte el conductor de medición **BatCur+** en el lado de la conexión del fusible de la batería.
10. Conecte el conductor de medición **BatCur-** en el lado de conexión de la batería.



11. Cierre rápidamente el interruptor-seccionador del fusible de la batería y encienda el inversor.

7.9.2 Modificación de la compensación automática de frecuencia en sistemas aislados



Relevante para el sistema aislado

La compensación automática de frecuencia permite utilizar relojes que utilizan la frecuencia de red como temporizador. La frecuencia de red determina la precisión del reloj. En caso de continuas oscilaciones de frecuencia con respecto a la frecuencia asignada, se perderá precisión en la hora. Las oscilaciones de frecuencia continuas se producen, por ejemplo, en sistemas aislados con generadores. Con la compensación automática de frecuencia activada, el Sunny Island regula las oscilaciones de frecuencia a lo largo del tiempo. De este modo mejora la precisión de los relojes que la frecuencia de red utiliza como temporizadores.

El procedimiento básico para la modificación de los parámetros de funcionamiento se describe en otro capítulo (consulte el capítulo 8.6 "Modificación de los parámetros de funcionamiento", página 119).

Procedimiento:

1. Seleccione **Lado de AC > Funcionamiento**.
2. Para desactivar la compensación automática de frecuencia, ajuste el parámetro **Regulación automática hasta máximo de frecuencia** a **Disable**.
3. Para activar la compensación automática de frecuencia, ajuste el parámetro **Regulación automática hasta máximo de frecuencia** a **Enable**.

7.10 Relé multifunción

7.10.1 Ajuste del temporizador

El temporizador controla hasta dos relés multifunción de acuerdo con la hora ajustada.

El procedimiento básico para la modificación de los parámetros de funcionamiento se describe en otro capítulo (consulte el capítulo 8.6 "Modificación de los parámetros de funcionamiento", página 119).

Procedimiento:

1. Seleccione **Equipo > Relé multifunción > Temporizador**.
2. Seleccione el parámetro **Hora de inicio de control de relé para temporizador** y ajuste las horas de inicio deseadas.
 - Momento de inicio para el temporizador 1, fecha
 - Momento de inicio para el temporizador 1, hora
 - Momento de inicio para el temporizador 2, fecha
 - Momento de inicio para el temporizador 2, hora
3. Seleccione el parámetro **Duración de relé multifunción excitado para temporizador** y ajuste los tiempos de funcionamiento deseados:
 - Tiempo de funcionamiento para el temporizador 1
 - Tiempo de funcionamiento para el temporizador 2
4. Seleccione el parámetro **Tiempo de ciclo de repetición de control de relé para temporizador** y ajuste los tiempos de ciclo deseados.
 - Ciclo de repetición para el temporizador 1
 - Ciclo de repetición para el temporizador 2

7.10.2 Configuración de las funciones de los relés multifunción

En un sistema de clúster único para la optimización del autoconsumo, los relés multifunción del maestro vienen ajustados de fábrica y no se pueden modificar. En sistemas multiclúster con Multicluster-Box 12 (MC-Box-12.3-20), los relés multifunción 1 y 2 están ajustados sin posibilidad de modificación en el maestro del clúster principal y el relé multifunción 1 está ajustado sin posibilidad de modificación en el esclavo 1 del clúster principal. Además, es posible utilizar relés multifunción libres para funciones adicionales.

Durante la conexión eléctrica anotó el uso de los relés multifunción (consulte el capítulo 6.5 "Conexión de los componentes", página 37) en la siguiente tabla.

Tabla para la configuración de los modos de funcionamiento del relé multifunción (para sus notas):

Parámetro	Relé multifunción	Valor	Función/Salida
Modo de funcionamiento del relé multifunción	Relay 1 del inversor Sunny Island/maestro		
	Relay 2 del inversor Sunny Island/maestro		
Esclavo 1: modo de funcionamiento del relé multifunción	Relay 1 del esclavo 1		
	Relay 2 del esclavo 1		
Esclavo 2: modo de funcionamiento del relé multifunción	Relay 1 del esclavo 2		
	Relay 2 del esclavo 2		

Procedimiento:

El procedimiento básico para la modificación de los parámetros de funcionamiento se describe en otro capítulo (consulte el capítulo 8.6 "Modificación de los parámetros de funcionamiento", página 119).

1. Seleccione el grupo de visualización **Equipo > Relé multifunción > Modo de funcionamiento**.
2. Ajuste los parámetros de las funciones del relé multifunción de acuerdo con la tabla anterior.

7.11 Finalización de la puesta en marcha

i Deslastre de carga durante las dos primeras horas de servicio

En una batería nueva, el estado de carga y la capacidad de la batería disponible que registra la gestión avanzada de baterías difieren mucho de los valores reales. Durante el funcionamiento, los valores registrados por la gestión avanzada de baterías se aproximan a los valores reales. Las desviaciones durante las dos primeras horas de servicio con la nueva batería pueden provocar un deslastre de carga y la emisión de los correspondientes mensajes. Estos avisos se muestran en la interfaz de usuario del Sunny Island.

Procedimiento:

1. Compruebe que el cableado es correcto (consulte el capítulo 6.7, página 66).
2. Asegúrese de que se han implementado correctamente todos los preparativos específicos del sistema para la puesta en marcha (consulte la descripción del sistema Sunny Island utilizado)
3. Conecte los disyuntores e interruptores-seccionadores para ruptura de carga de las fuentes de energía.
4. Desconecte o abra todos los equipos consumidores, los disyuntores de los equipos consumidores y el interruptor-seccionador para ruptura de carga solo en los sistemas aislados. De esta manera solo las fuentes de energía estarán conectadas al Sunny Island.
5. Ponga en funcionamiento el sistema Sunny Island (consulte el capítulo 9.2, página 125).
6. Una vez completada la carga completa, conecte todos los disyuntores e interruptores-seccionadores únicamente en los sistemas aislados.
7. Para obtener las prestaciones del servicio técnico del sistema Sunny Island, registre en la ficha informativa los datos de los sistemas Sunny Island y envíelos al servicio técnico (para obtener más información sobre la ficha informativa, consulte www.SMA-Solar.com).

8 Manejo

8.1 Conexión con la interfaz de usuario

8.1.1 Conexión directa mediante WLAN

Tiene varias posibilidades para conectar el producto a un equipo terminal. El procedimiento varía según el dispositivo terminal. Si los procedimientos descritos no son aplicables a su equipo, establezca una conexión directa mediante WLAN tal y como se describe en las instrucciones de su equipo.

Las siguientes opciones de conexión están disponibles:

- Conexión con SMA 360° App
- Conexión con El WPS
- Conexión con la búsqueda de red WLAN

Requisitos:

- El producto debe estar en funcionamiento.
- Se debe disponer de un dispositivo inteligente (por ejemplo, teléfono inteligente, tableta o portátil).
- En el dispositivo inteligente debe haber instalado alguno de los siguientes navegadores de internet en su versión actualizada: Chrome, Edge, Firefox o Safari.
- En el navegador de internet del dispositivo inteligente debe estar activado JavaScript.
- Debe conocer el código SMA Grid Guard personal del instalador para poder modificar los ajustes que afectan a la red después de las primeras 10 horas de servicio o después de la finalización del asistente de instalación. El código SMA Grid Guard puede solicitarse a través del Online Service Center.

i SSID, dirección IP y contraseña WLAN

- SSID en la WLAN: **SMA[número de serie]** (por ejemplo, SMA0123456789)
- Contraseña de WLAN específica del equipo: consulte WPA2-PSK en la placa de identificación del producto o en la parte posterior de las instrucciones suministradas
- Dirección de acceso estándar para la conexión directa mediante WLAN fuera de una red local: **http://smalogin.net** o **192.168.12.3**

i No es posible importar y exportar archivos en dispositivos inteligentes con sistema operativo iOS

Por motivos técnicos, no es posible importar o exportar archivos (por ejemplo, importar una configuración del inversor, guardar la configuración actual del inversor o exportar eventos y parámetros) en los dispositivos inteligentes con sistema operativo iOS.

- Para importar y exportar archivos, utilice un dispositivo inteligente con un sistema operativo distinto de iOS.

Conexión con SMA 360° App

Requisitos:

- Se debe disponer de un dispositivo inteligente con cámara (por ejemplo, teléfono inteligente o tableta).
- La SMA 360° App debe estar instalada en el dispositivo inteligente.
- Es necesario una cuenta de usuario de Sunny Portal.

Procedimiento:

1. Abra la SMA 360° App y inicie sesión con la cuenta de acceso de Sunny Portal.
2. Seleccione en el menú **QR-Code Scan**.

3. Escanee el código QR pegado al producto con el escáner de código QR de la SMA 360° App.
 - El dispositivo inteligente se conecta de forma automática al producto. El navegador de internet de su dispositivo inteligente se abre y aparece la página de inicio de sesión de la interfaz de usuario.
4. Si el navegador de internet de su dispositivo inteligente no se abre automáticamente y no aparece la página de inicio de sesión de la interfaz de usuario, abra el navegador de internet e introduzca en la barra de direcciones **http://smalogin.net**.

Conexión con El WPS

Requisito:

- El equipo terminal debe tener una función WPS.

Procedimiento:

1. Active la función WPS en el inversor. Para ello, dé dos golpecitos consecutivos en la tapa de la carcasa del inversor.
 - Suena una señal durante un segundo. A continuación se produce una pausa de un segundo y vuelve a sonar la señal durante un segundo.
2. Active la función WPS de su dispositivo.
 - El dispositivo inteligente se conecta de forma automática al producto. El navegador de internet de su dispositivo inteligente se abre y aparece la página de inicio de sesión de la interfaz de usuario.
3. Si el navegador de internet de su dispositivo inteligente no se abre automáticamente y no aparece la página de inicio de sesión de la interfaz de usuario, abra el navegador de internet e introduzca en la barra de direcciones **http://smalogin.net**.

Conexión con la búsqueda de red WLAN

1. Busque una red WLAN con su dispositivo.
2. En la lista con las redes WLAN encontradas, seleccione el SSID del producto **SMA[número de serie]**.
3. Introduzca la contraseña de WLAN específica del equipo (consulte la WPA2-PSK en la placa de características o en la parte posterior de las instrucciones suministradas).
4. Abra el navegador de internet de su dispositivo inteligente e introduzca en la barra de direcciones **http://smalogin.net**.
 - Se muestra la página de inicio de sesión de la interfaz de usuario.
5. Si no se abre la página de la interfaz de usuario, escriba la dirección IP **192.168.12.3** o, si su dispositivo inteligente es compatible con servicios mDNS, **SMA[Seriennummer].local** o **http://SMA[Seriennummer]** en la barra de direcciones del navegador de internet.

8.1.2 Conexión mediante WLAN en la red local

i Nueva dirección IP para conectar con una red local

Si el producto está conectado a una red local (por ejemplo, mediante un router), se le asignará una nueva dirección IP al producto. Según el tipo de configuración, la dirección es asignada automáticamente por el servidor DHCP (router), o bien manualmente por el usuario. Una vez finalizada la configuración, al producto solo se puede acceder desde las siguientes direcciones de acceso:

- Dirección de acceso general: dirección IP asignada manualmente o por el servidor DHCP (router). Para averiguar esta dirección puede utilizar un software de escaneo de la red o la configuración de red del router.
- Dirección de acceso para sistemas Apple y Linux: **SMA[número de serie].local** (por ejemplo, SMA0123456789.local).
- Dirección de acceso para sistemas Windows y Linux: **http://SMA[número de serie]** (por ejemplo http://SMA0123456789)

i Conexión mediante WLAN únicamente para el acceso temporal a la interfaz de usuario

Una conexión permanente del producto con Sunny Portal no es posible por motivos técnicos.

- Utilice la conexión mediante WLAN únicamente para el acceso temporal a la interfaz de usuario (p. ej. para ajustar parámetros).

Requisitos:

- El producto debe estar en funcionamiento.
- El producto debe estar integrado en la red local. Consejo: Tiene varias opciones para integrar el producto en la red local por medio del asistente de instalación.
- Se debe disponer de un dispositivo inteligente (por ejemplo, teléfono inteligente, tableta o portátil).
- El dispositivo inteligente debe encontrarse en la misma red local que el producto.
- En el dispositivo inteligente debe haber instalado alguno de los siguientes navegadores de internet en su versión actualizada: Chrome, Edge, Firefox o Safari.
- Debe conocer el código SMA Grid Guard personal del instalador para poder modificar los ajustes que afectan a la red después de las primeras 10 horas de servicio o después de la finalización del asistente de instalación. El código SMA Grid Guard puede solicitarse a través del Online Service Center.

i No es posible importar y exportar archivos en dispositivos inteligentes con sistema operativo iOS

Por motivos técnicos, no es posible importar o exportar archivos (por ejemplo, importar una configuración del inversor, guardar la configuración actual del inversor o exportar eventos y parámetros) en los dispositivos inteligentes con sistema operativo iOS.

- Para importar y exportar archivos, utilice un dispositivo inteligente con un sistema operativo distinto de iOS.

Procedimiento:

- Introduzca en la barra de direcciones del navegador de internet la dirección IP del producto.
 - Se abre la página de inicio de sesión de la interfaz de usuario.

8.1.3 Conexión directa mediante ethernet

Requisitos:

- El producto debe estar en funcionamiento.
- Debe disponer de un dispositivo inteligente (por ejemplo, portátil) con interfaz ethernet.
- El producto debe estar conectado directamente con el dispositivo inteligente.
- En el dispositivo inteligente debe haber instalado alguno de los siguientes navegadores de internet en su versión actualizada: Chrome, Edge, Firefox o Safari.
- Debe conocer el código SMA Grid Guard personal del instalador para poder modificar los ajustes que afectan a la red después de las primeras 10 horas de servicio o después de la finalización del asistente de instalación. El código SMA Grid Guard puede solicitarse a través del Online Service Center.

i Dirección IP del inversor

- Dirección IP estándar del inversor para la conexión directa mediante ethernet: **169.254.12.3**.

Procedimiento:

1. Abra el navegador de internet de su dispositivo inteligente e introduzca en la barra de direcciones la dirección IP **169.254.12.3**.

2. **i** El navegador de internet advierte de una vulnerabilidad de seguridad

Después de introducirse la dirección IP, puede aparecer un aviso de que la conexión con la interfaz de usuario no es segura. SMA Solar Technology AG garantiza la seguridad de la interfaz de usuario.

- Continuar cargando la interfaz de usuario.

Se abre la página de inicio de sesión de la interfaz de usuario.

8.1.4 Conexión mediante ethernet en la red local

i Nueva dirección IP para conectar con una red local

Si el producto está conectado a una red local (por ejemplo, mediante un router), se le asignará una nueva dirección IP al producto. Según el tipo de configuración, la dirección es asignada automáticamente por el servidor DHCP (router), o bien manualmente por el usuario. Una vez finalizada la configuración, al producto solo se puede acceder desde las siguientes direcciones de acceso:

- Dirección de acceso general: dirección IP asignada manualmente o por el servidor DHCP (router). Para averiguar esta dirección puede utilizar un software de escaneo de la red o la configuración de red del router.
- Dirección de acceso para sistemas Apple y Linux: **SMA[número de serie].local** (por ejemplo, SMA0123456789.local).
- Dirección de acceso para sistemas Windows y Linux: **http://SMA[número de serie]** (por ejemplo http://SMA0123456789)

Requisitos:

- El producto debe estar conectado a la red local con un cable de red (por ejemplo, por medio de un router).
- El producto debe estar integrado en la red local. Consejo: Tiene varias opciones para integrar el producto en la red local por medio del asistente de instalación.
- Se debe disponer de un dispositivo inteligente (por ejemplo, teléfono inteligente, tableta o portátil).
- El dispositivo inteligente debe encontrarse en la misma red local que el producto.
- En el dispositivo inteligente debe haber instalado alguno de los siguientes navegadores de internet en su versión actualizada: Chrome, Edge, Firefox o Safari.
- Debe conocer el código SMA Grid Guard personal del instalador para poder modificar los ajustes que afectan a la red después de las primeras 10 horas de servicio o después de la finalización del asistente de instalación. El código SMA Grid Guard puede solicitarse a través del Online Service Center.

Procedimiento:

1. Abra el navegador de internet de su dispositivo inteligente y escriba la dirección IP del producto en la barra de direcciones del navegador de internet.

2. **i** El navegador de internet advierte de una vulnerabilidad de seguridad

Después de introducirse la dirección IP, puede aparecer un aviso de que la conexión con la interfaz de usuario no es segura. SMA Solar Technology AG garantiza la seguridad de la interfaz de usuario.

- Continuar cargando la interfaz de usuario.

Se abre la página de inicio de sesión de la interfaz de usuario.

8.2 Inicio y cierre de sesión en la interfaz de usuario

Una vez que se ha establecido una conexión con la interfaz de usuario del inversor, se abre la página de inicio. Inicie sesión en la interfaz de usuario según se describe a continuación.

i Uso de cookies

Las cookies son necesarias para visualizar correctamente la interfaz. Las cookies son necesarias por motivos de comodidad. El uso de la interfaz de usuario conlleva la aceptación del uso de cookies.

Primer inicio de sesión como instalador o usuario

i Asignación de contraseña para el usuario y el instalador

Cuando se accede por primera vez a la interfaz de usuario, deben asignarse las contraseñas de los grupos de usuarios **Instalador** y **Usuario**. Si el inversor se ha detectado con un equipo de comunicación (como SMA Data Manager) y se ha asignado la contraseña de la planta, la contraseña de la planta es también la contraseña de instalador. En este caso solo debe asignarse la contraseña del usuario.

- Si, como especialista, asigna la contraseña del usuario, solo facilitará la contraseña a las personas que vayan a recuperar los datos del inversor a través de la interfaz de usuario.
- Si asigna la contraseña de instalador como usuario, facilite la contraseña solo a las personas que van a tener acceso a la planta.

i Contraseña de instalador para inversores detectados por un equipo de comunicación o Sunny Portal

Para que el inversor se pueda registrar en un equipo de comunicación (como SMA Data Manager) o en una planta Sunny Portal, la contraseña del grupo de usuarios **Instalador** y la contraseña de la planta deben coincidir. Si le asigna al grupo **Instalador** a través de la interfaz de usuario del inversor una contraseña, debe asignarse la misma contraseña también como contraseña de la planta.

- Asigne para todos los equipos SMA de la planta una única contraseña de instalador.

Procedimiento:

1. Seleccione el idioma deseado en la lista desplegable **Idioma**.
 2. En el campo **Contraseña**, introduzca una contraseña para el grupo de usuarios **Usuario**.
 3. En el campo **Repetir contraseña**, vuelva a escribir la contraseña.
 4. Seleccione **Guardar**.
 5. En el campo **Contraseña nueva**, introduzca una contraseña para el grupo de usuarios **Instalador**. Asigne la misma contraseña para todos los equipos de SMA que se detecten en una planta. La contraseña de instalador es al mismo tiempo la contraseña de la planta.
 6. En el campo **Repetir contraseña**, vuelva a escribir la contraseña.
 7. Seleccione **Guardar e iniciar sesión**.
- Se abre el asistente de instalación o la página de inicio de la interfaz de usuario.

Inicio de sesión como instalador o usuario

1. Seleccione el idioma deseado en la lista desplegable **Idioma**.
 2. En la lista desplegable **Grupo de usuario**, seleccione la entrada **Instalador** o **Usuario**.
 3. En el campo **Contraseña**, introduzca la contraseña.
 4. Seleccione **Iniciar sesión**.
- Se abre la página de inicio de la interfaz de usuario.

Cierre de sesión como instalador o usuario

1. Seleccione el menú **Ajustes del usuario** en la parte derecha de la barra de menús.
 2. En el menú contextual que aparece a continuación, seleccione [**Cerrar sesión**].
- Se abre la página de inicio de sesión de la interfaz de usuario. La sesión se ha cerrado correctamente.

8.3 Estructura de la página de inicio de la interfaz de usuario

A Inicio | Valores actuales | Parámetros del equipo | Eventos | Configuración del equipo

B [User Profile] [Settings]

C [Refresh] [Help]

F Estado del equipo: Ok

F Potencia en el punto de conexión a la red: 1 w

F Batería

Flujo de capacidad nominal de la batería	
Descarga:	Carga:
Hoy: 375 Wh	982 Wh
Ayer: 0 Wh	0 Wh
Total: 344,8 kWh	377,4 kWh

F Intercambio de energía en el punto de conexión a la red

Toma:	Inyección a red:
Hoy: 1.366 Wh	14 Wh
Ayer: 0 Wh	0 Wh
Total: 345,0 kWh	300,0 kWh

F Gestión de la inyección: La limitación de la potencia activa está apagada.

E Estado de la carga

Gráfico de líneas que muestra el porcentaje de estado de la carga (%) a lo largo del día (0:00 a 0:00). El eje Y va de 0,00% a 100,00%. El gráfico muestra un pico de carga de aproximadamente 75% entre las 12:00 y las 18:00.

D Número de serie: Versión de firmware: Dirección IP del ethernet: Grupo de usuarios: Instalador Fecha:

Imagen 24: Estructura de la página de inicio de la interfaz de usuario (ejemplo)

Posición	Denominación	Significado
A	Menú	<p>Ofrece estas funciones:</p> <ul style="list-style-type: none"> • Inicio Abre la página de inicio de la interfaz de usuario. • Valores actuales Valores de medición actuales del inversor. • Parámetros del equipo Aquí pueden visualizarse y configurarse los diversos parámetros de funcionamiento del inversor en función del grupo de usuarios. • Eventos Aquí se muestran los eventos que se han producido en el periodo seleccionado. Existen tres tipos de evento: Información, Advertencia y Error. Los eventos vigentes de los tipos Error y Advertencia aparecen además en el recuadro Estado del equipo, aunque solo se muestra el evento con mayor prioridad. Si, por ejemplo, hay al mismo tiempo un error y una advertencia, solo se mostrará el error. • Configuración de equipo Aquí es posible realizar diferentes ajustes para el inversor. Los ajustes disponibles dependerán del grupo de usuarios al que pertenece el usuario que ha iniciado sesión y del sistema operativo del equipo desde el que se accede a la interfaz de usuario. • Datos En esta página encontrará todos los datos guardados en la memoria interna del inversor o en un dispositivo de almacenamiento externo.
B	Ajustes del usuario	<p>Ofrece estas funciones, que dependen del grupo de usuarios al que pertenece el usuario que ha iniciado sesión:</p> <ul style="list-style-type: none"> • Iniciar el asistente de instalación • Inicio de sesión SMA Grid Guard • Cierre de sesión
C	Ayuda	<p>Ofrece estas funciones:</p> <ul style="list-style-type: none"> • Mostrar información sobre las licencias de código abierto utilizadas • Enlace a la página web de SMA Solar Technology AG

Posición	Denominación	Significado
D	Barra de estado	<p>Muestra esta información:</p> <ul style="list-style-type: none"> • Número de serie del inversor • Versión de firmware del inversor • Dirección IP del inversor en la red local o dirección IP del inversor en caso de conexión por WLAN • En caso de conexión por WLAN: potencia de señal de la conexión WLAN • Grupo de usuarios al que pertenece el usuario que ha iniciado sesión • Fecha y hora del inversor
E	Estado de carga	Evolución del estado de carga (SOC - State of Charge) de la batería
F	Indicación de estado	<p>Las distintas secciones facilitan información sobre el estado actual de la planta.</p> <ul style="list-style-type: none"> • Estado de los equipos Indica si el inversor o la batería está funcionando correctamente o si hay algún evento del tipo Error o Advertencia. • Gestión de la inyección Indica si el inversor está limitando en ese momento su potencia activa. • Flujo de capacidad nominal de la batería Indica cuánta energía se ha cargado en la batería y cuánta se ha descargado de ella. • Batería Muestra esta información: <ul style="list-style-type: none"> - Estado de funcionamiento de la batería - Estado de la carga actual de la batería - Capacidad de carga actual de la batería • Intercambio de energía en el punto de conexión a la red Indica cuánta energía ha tomado su vivienda de la red pública y cuánta ha inyectado la planta. • Potencia en el punto de conexión a la red Indica la potencia que se está inyectando o tomando en este momento en el punto de conexión a la red. • Estado sistema MC Estado del sistema multiclúster • Potencia total sistema MC Potencia activa total de todos los Sunny Island en el sistema multiclúster

8.4 Modificación de la contraseña

La contraseña del producto puede modificarse para ambos grupos de usuarios. Además de su propia contraseña, el grupo de usuarios **Instalador** puede modificar también la del grupo **Usuario**.

i Plantas registradas en un producto de comunicación

En el caso de las plantas registradas en un producto de comunicación (por ejemplo, Sunny Portal o Sunny Home Manager), también puede asignarle una nueva contraseña al grupo de usuarios **Instalador** a través del producto de comunicación. La contraseña del grupo **Instalador** es también la contraseña de la planta. Si le asigna al grupo **Instalador** a través de la interfaz de usuario del inversor una contraseña que no coincide con la contraseña de la planta guardada en el producto de comunicación, este ya no podrá detectar el inversor.

- Asegúrese de que la contraseña del grupo de usuarios **Instalador** coincida con la contraseña de la planta en el producto de comunicación.

Procedimiento:

1. Abra la interfaz de usuario (consulte el capítulo 8.1, página 110).
2. Inicie sesión en la interfaz de usuario (consulte el capítulo 8.2, página 113).
3. Abra el menú **Parámetros del equipo**.
4. Seleccione [**Modificar parámetros**].
5. Cambie la contraseña del grupo de usuarios deseado en el grupo de parámetros **Derechos de usuario > Control de acceso**.
6. Para guardar los cambios, seleccione [**Guardar todo**].

8.5 Inicio del asistente de instalación

El asistente de instalación le guiará paso a paso en la primera configuración del inversor.

Estructura del asistente de instalación:

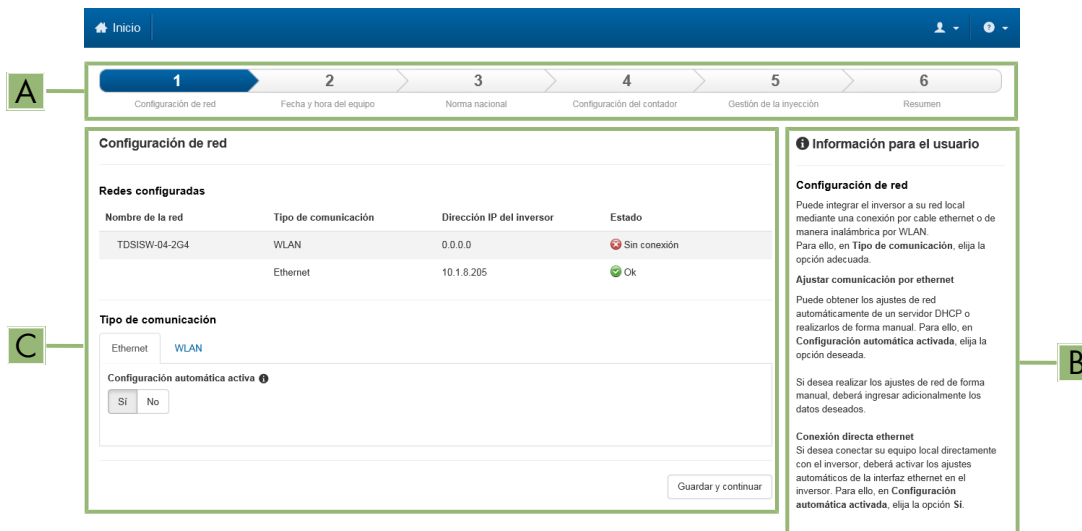


Imagen 25: Estructura del asistente de instalación (ejemplo)

Posición	Denominación	Significado
A	Pasos para la configuración	Vista general de los pasos del asistente de instalación. El número de pasos depende del tipo de equipo y de los módulos integrados. El paso actual aparece resaltado en azul.

Posición	Denominación	Significado
B	Información del usuario	Información sobre el paso actual en la configuración y sobre las opciones de ajuste disponibles en dicho paso.
C	Campo de configuración	En este campo puede efectuar los ajustes.

Requisito:

- Debe conocer el código SMA Grid Guard personal del instalador para poder modificar los ajustes que afectan a la red después de las primeras 10 horas de servicio o después de la finalización del asistente de instalación. El código SMA Grid Guard puede solicitarse a través del Online Service Center.

Procedimiento:

1. Abra la interfaz de usuario (consulte el capítulo 8.1, página 110).
 2. Inicie sesión como **Instalador**.
 3. En la página de inicio de la interfaz, seleccione el menú **Ajustes del usuario** (consulte el capítulo 8.3, página 115).
 4. Seleccione [**Iniciar el asistente de instalación**] en el menú contextual.
- Se abre el asistente de instalación.

8.6 Modificación de los parámetros de funcionamiento

Los parámetros de funcionamiento del inversor vienen ajustados de fábrica con unos valores concretos. Puede modificar los parámetros de funcionamiento para optimizar el comportamiento de trabajo del inversor.

En este capítulo se explica el procedimiento básico para la modificación de los parámetros de funcionamiento. Modifique siempre los parámetros de funcionamiento tal y como se describe en este capítulo. Los parámetros que afectan al funcionamiento solo pueden ser visualizados por especialistas y solo pueden modificarse después de iniciar sesión como instalador. Estos parámetros están identificados en la interfaz de usuario con un candado cerrado.

PRECAUCIÓN

Daños en la batería debido a una configuración errónea

Los parámetros ajustados para la batería afectan al comportamiento de carga del inversor. Un ajuste erróneo de los parámetros para el tipo de batería, su tensión nominal y su capacidad puede dañar la batería.

- Durante la configuración, ajuste el tipo de batería adecuado y los valores correctos de tensión nominal y capacidad de la batería.
- Asegúrese de que estén ajustados los valores recomendados por el fabricante de la batería (para más información sobre la batería, consulte la documentación del fabricante).

i Los nombres de los parámetros y las unidades de parámetros dependen de la versión de firmware del inversor

Los nombres de los parámetros y las unidades de parámetros dependen de la versión de firmware del inversor. Los nombres de los parámetros y las unidades de los parámetros de los inversores con una versión de firmware $\leq 2.99.99.R$ son diferentes a los de los inversores con una versión de firmware $\geq 3.00.00.R$.

i Ajuste de parámetros en sistemas de clúster único y sistemas multiclúster

En sistemas de clúster único, el maestro registra todas las entradas de usuario. Los esclavos siguen las especificaciones del maestro.

En sistemas multiclúster, el maestro del clúster principal registra las entradas de usuario y transmite estas especificaciones a los maestros de los clústeres de extensión. Los esclavos en todos los clústeres siguen las especificaciones del respectivo maestro.

Requisito:

- Debe conocer el código SMA Grid Guard personal del instalador para poder modificar los ajustes que afectan a la red después de las primeras 10 horas de servicio o después de la finalización del asistente de instalación. El código SMA Grid Guard puede solicitarse a través del Online Service Center.

Procedimiento:

1. Abra la interfaz de usuario (consulte el capítulo 8.1, página 110).
 2. Inicie sesión en la interfaz de usuario (consulte el capítulo 8.2, página 113).
 3. Abra el menú **Parámetros del equipo**.
 4. Seleccione [**Modificar parámetros**].
 5. Para modificar los parámetros que llevan el símbolo de un candado, inicie sesión con el código SMA Grid Guard (solo para instaladores):
 - Seleccione el menú **Ajustes del usuario** (consulte el capítulo 8.3, página 115).
 - En el menú contextual que aparece a continuación, seleccione [**Inicio de sesión SMA Grid Guard**].
 - Introduzca el código SMA Grid Guard y seleccione [**Iniciar sesión**].
 6. Abra el grupo de parámetros en el que se encuentra el parámetro que desea ,modificar.
 7. Modifique el parámetro deseado.
 8. Para guardar los cambios, seleccione [**Guardar todo**].
- Los parámetros del inversor están configurados.

8.7 Ajuste del funcionamiento temporizado del inversor en sistemas aislados

El funcionamiento temporizado del inversor permite un suministro regular a equipos consumidores (p. ej. una calefacción eléctrica) durante períodos definidos (p. ej. el fin de semana). En el funcionamiento temporizado del inversor, el inversor de batería pone a disposición la red aislada únicamente durante el período ajustado. El resto del tiempo, el inversor de batería se encuentra en el modo en espera.

1. Abra la interfaz de usuario del inversor (consulte el capítulo 8.1, página 110).
 2. Inicie sesión como instalador (consulte el capítulo 8.2, página 113).
 3. Seleccione **Equipo > Funcionamiento > Control de tiempo**.
 4. Ajuste el funcionamiento temporizado de inversor:
 - Ajuste el parámetro **Hº inicio func. inversor controlado por tiempo** a la fecha inicial deseada.
 - Ajuste el parámetro **Hº inicio func. inversor controlado por tiempo** a la hora inicial deseada.
 - Ajuste el parámetro **Hº inicio func. inversor controlado por tiempo** a la duración deseada.
 - Seleccione el parámetro **Ciclo de repetición de funcionamiento temporizado de inversor/Repetition** y ajuste el ciclo de repetición deseado.
 5. Para activar el funcionamiento temporizado del inversor, ajuste el parámetro **Funcionamiento de generador controlado por tiempo** a **Enable**.
- El funcionamiento temporizado del inversor se activa. Si el inversor de batería ha arrancado por sí solo debido al funcionamiento temporizado y usted lo apaga, se desactivará automáticamente el funcionamiento temporizado del inversor.

8.8 Activación de la función WPS

- Active la función WPS en el inversor. Para ello, dé dos golpecitos consecutivos en la tapa de la carcasa del inversor.
 - Suena una señal durante un segundo. A continuación se produce una pausa de un segundo y vuelve a sonar la señal durante un segundo.

El inversor desactiva automáticamente la función WPS. Al hacerlo suena una señal: sonido largo (1 segundo) > pausa (1 segundo) > sonido muy largo (3 segundos)

8.9 Activación y desactivación de WLAN

El inversor está equipado de serie con una interfaz WLAN que está activada. Si no quiere utilizar una red WLAN, puede desactivar esa función y volver a activarla en cualquier momento. La conexión directa mediante WLAN y la conexión vía WLAN dentro de la red local pueden activarse y desactivarse de manera independiente.

i Activar la función WLAN ya solo será posible mediante una conexión ethernet

Si desactiva la función WLAN tanto para la conexión directa como para la conexión dentro de la red local, solo será posible acceder a la interfaz de usuario del inversor y, por lo tanto, activar de nuevo la interfaz WLAN a través de una conexión ethernet.

El procedimiento básico para la modificación de los parámetros de funcionamiento se describe en otro capítulo (consulte el capítulo 8.6 "Modificación de los parámetros de funcionamiento", página 119).

Desactivación de WLAN

Si desea desactivar por completo la función WLAN, deberá desactivar tanto la conexión directa como la conexión dentro de la red local.

Procedimiento:

- Para desactivar la conexión directa, seleccione en el grupo de parámetros **Comunicación de la planta > WLAN** el parámetro **Soft-Access-Point conectado** y ajústelo a **No**.
- Para desactivar la conexión dentro de la red local, seleccione en el grupo de parámetros **Comunicación de la planta > WLAN** el parámetro **WLAN conectada** y ajústelo a **No**.

Activación de WLAN

Si ha desactivado la función WLAN para la conexión directa o la conexión dentro de la red local, puede volver a activarla de la siguiente manera.

Requisito:

- Si ha desactivado por completo la función WLAN, el inversor debe estar conectado a un ordenador o un rúter mediante ethernet.

Procedimiento:

- Para activar la conexión WLAN directa, seleccione en el grupo de parámetros **Comunicación de la planta > WLAN** el parámetro **Soft-Access-Point conectado** y ajústelo a **Sí**.
- Para activar la conexión WLAN dentro de la red local, seleccione en el grupo de parámetros **Comunicación de la planta > WLAN** el parámetro **WLAN conectada** y ajústelo a **Sí**.

8.10 Configuración de los contadores de energía

Puede añadir a la planta un contador de energía o sustituir un contador ya existente.

El procedimiento básico para la modificación de los parámetros de funcionamiento se describe en otro capítulo (consulte el capítulo 8.6 "Modificación de los parámetros de funcionamiento", página 119).

i Eliminación del contador de energía encontrado de la planta

Si el inversor encuentra un solo contador de energía, este se añadirá automáticamente a la planta. En este caso no será posible eliminarlo a través del menú **Configuración del equipo**. Para suprimir el contador de la planta, siga estos pasos:

- En el grupo de parámetros **Comunicación de la planta > Valores de medición > Contador de Speedwire**, ajuste cualquier número en el parámetro **Serial Number** (por ejemplo, **1**). De esta manera, en lugar del contador de energía encontrado, se añadirá a la planta un contador ficticio con el que el inversor no podrá establecer ninguna comunicación.

Procedimiento:

1. Abra la interfaz de usuario (consulte el capítulo 8.1, página 110).
2. Inicie sesión como **Instalador**.
3. Inicie el asistente de instalación (consulte el capítulo 8.5, página 118).
4. Seleccione [**Iniciar el asistente de instalación**] en el menú contextual.
5. Seleccione [**Guardar y continuar**] hasta llegar al paso **Configuración del contador**.
6. Añada o sustituya los contadores de energía deseados.

8.11 Configuración de la función Modbus

De manera predeterminada, la interfaz Modbus está desactivada y están ajustados los puertos de comunicación 502.

Para poder acceder a los inversores de SMA con SMA Modbus®, es necesario activar la interfaz Modbus. Una vez activada la interfaz, pueden modificarse los puertos de comunicación del protocolo IP. Encontrará más información sobre la puesta en marcha y la configuración de la interfaz Modbus en la información técnica "SMA Modbus®-Schnittstelle" ("Interfaz de SMA Modbus®": este documento está actualmente disponible solo en alemán) en www.SMA-Solar.com.

i Medidas para la seguridad de los datos con la interfaz Modbus activada

Si activa la interfaz Modbus, existe el riesgo de que usuarios no autorizados puedan acceder a los datos de su planta fotovoltaica y manipularlos.

Para establecer la seguridad de datos, adopte las medidas de seguridad apropiadas, por ejemplo, estas:

- Instalar un cortafuegos.
- Cerrar los puertos de red que no se necesiten.
- Permitir el acceso remoto solo a través de un túnel VPN.
- No configurar ningún reenvío de puertos en los puertos de comunicación utilizados.
- Para desactivar la interfaz Modbus, restablezca los ajustes de fábrica del inversor o vuelva a desactivar los parámetros activados.

i Desactivación de la limitación de la potencia activa dinámica para los inversores fotovoltaicos controlados por Modbus

Si en una planta los inversores fotovoltaicos y el inversor con batería se controlan por Modbus, se debe desactivar la limitación de la potencia activa dinámica de los inversores fotovoltaicos.

Procedimiento:

- Active la interfaz Modbus y modifique los puertos de comunicación en caso necesario (consulte la información técnica "SMA Modbus®-Schnittstelle" ("Interfaz de SMA Modbus®": este documento está actualmente disponible solo en alemán) en www.SMA-Solar.com).

8.12 Información complementaria

8.12.1 Determinación de la capacidad de la batería

Los fabricantes expresan la capacidad de la batería en función del tiempo de descarga. En el **Asistente de instalación** y en el parámetro **Capacidad nominal de batería**, introduzca siempre la capacidad de la batería para una descarga eléctrica de 10 horas (C10).

Procedimiento:

1. Averigüe la capacidad de la batería C10 especificada por el fabricante.
2. Si no se indica la capacidad de la batería C10, averigüe la capacidad de la batería C1, C5, C20, C100 o C120 y calcule la capacidad de la batería C10 con la tabla siguiente. De este modo obtendrá un valor que probablemente le servirá para realizar la puesta en marcha.

Tiempo de descarga	Cálculo
120 h (C120)	$C10 = C120 / 1,28$
100 h (C100)	$C10 = C100 / 1,25$
20 h (C20)	$C10 = C20 / 1,09$
5 h (C5)	$C10 = C5 / 0,88$
1 h (C1)	$C10 = C1 / 0,61$

3. Después de la puesta en marcha, póngase en contacto cuanto antes con el fabricante de la batería para averiguar la capacidad de la batería C10 y ajustar el valor correcto en los asistentes de instalación. Para esto, proceda como en caso de sustitución de la batería (consulte el capítulo 13.9, página 142).

8.12.2 Ajuste de funciones dependientes de la hora del día

Las funciones dependientes de la hora del día, como el deslastre de carga en función de la hora, dividen el día en dos intervalos. Para fijar estos intervalos debe establecer dos momentos. El intervalo estándar comienza en el momento 1 y finaliza en el momento 2. El intervalo adicional comienza en el momento 2 y finaliza en el momento 1.

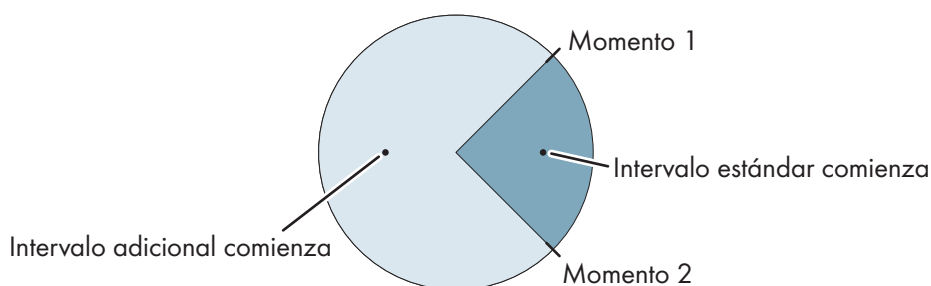


Imagen 26: División de las horas del día en dos intervalos

8.12.3 Ajuste de funciones temporizadas

En las funciones temporizadas, ajuste el momento de inicio, la duración y la periodicidad.



Funcionamiento temporizado de un generador

Si desea que el generador funcione los lunes de 07.00 a 08.00 horas, realice estos ajustes:

- **Funcionamiento de generador controlado por tiempo:** Sí (activación de la función)
- **Hª inicio func. generador controlado por tiempo:** 05/01/2015 (lunes)
- **Hª inicio func. generador controlado por tiempo:** 07:00:00 (momento de inicio)

- **Tiempo func. generador controlado por tiempo** : 01:00:00 (duración)
Ciclo repetición func. generador controlado por tº: semanal (tipo de repetición)

8.13 Activar Smart Inverter Screen

Con la Smart Inverter Screen se muestran en la página de inicio de sesión de la interfaz de usuario los datos más importantes del inversor. Puede activar la Smart Inverter Screen tal y como se describe a continuación.

Procedimiento:

1. Abra la interfaz de usuario (consulte el capítulo 8.1, página 110).
 2. Inicie sesión como **Instalador** o **Usuario**.
 3. En la página de inicio de la interfaz, seleccione el menú **Ajustes del usuario** (consulte el capítulo 8.3, página 115).
 4. Seleccione [**Smart Inverter Screen**].
- La Smart Inverter Screen está activada.

9 Arranque y parada del sistema

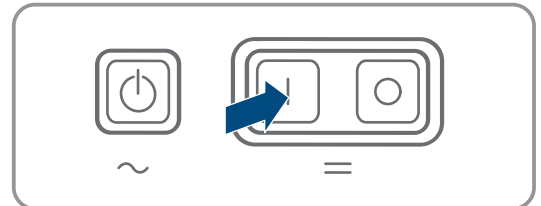
9.1 Conexión del sistema

Requisitos:

- Todos los inversores deben estar cerrados (consulte el capítulo 6.8, página 70).
- El interruptor-seccionador para ruptura de carga del fusible de la batería debe estar cerrado (consulte el capítulo 6.9, página 71).
- El inversor de batería no puede haberse desconectado solo (consulte el capítulo 13.7.2, página 138).

Procedimiento:

1. En sistemas con un Sunny Island, pulse la tecla de encendido en el Sunny Island.



2. En sistemas con hasta tres Sunny Island, pulse la tecla de encendido en el maestro y manténgala pulsada hasta que suene una señal acústica.
 3. En un sistema multiclúster, pulse la tecla de encendido en cada maestro y manténgala presionada hasta que escuche una señal acústica.
- En cada Sunny Island se ilumina en naranja el led del inversor y los Sunny Island están en espera.

9.2 Arranque del sistema

i Inicio de la interfaz de usuario

El arranque del inversor mediante la interfaz de usuario es una alternativa a pulsar la tecla de arranque y parada.

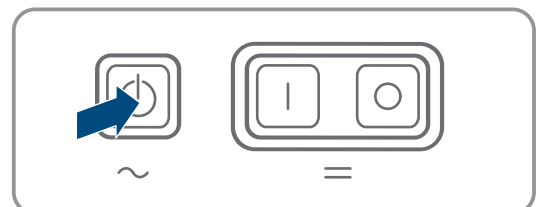
- Para arrancar el inversor desde la interfaz de usuario, ajuste **Parámetros del equipo > Equipo > Funcionamiento > Modo de funcionamiento general** a **Arranque**.

Requisitos:

- Todos los inversores Sunny Island deben estar encendidos.
- En el cuadro de distribución de CA deben estar desconectados los disyuntores de las fuentes de CA de la red aislada.
- El interruptor-seccionador del generador debe estar abierto.

Procedimiento:

1. En sistemas con un Sunny Island, pulse la tecla de arranque y parada hasta que suene una señal acústica.



2. **i** **Arranque de un sistema de clúster único**

Al arrancar un sistema de clúster único, los esclavos esperan al comando de arranque del maestro.

- En sistemas con hasta tres Sunny Island, pulse la tecla de arranque y parada en el maestro y manténgala pulsada hasta que suene la señal acústica.

3. **i** Arranque de un sistema multiclúster

Al arrancar un sistema multiclúster, los maestros del clúster de extensión esperan al comando de arranque del maestro del clúster principal.

- En un sistema multiclúster, pulse la tecla de arranque y parada en el maestro del clúster principal y manténgala presionada hasta que escuche una señal acústica.

En todos los Sunny Island se ilumina en verde el led del inversor. Los Sunny Island están en funcionamiento.

9.3 Parada del sistema

Si detiene el sistema, el Sunny Island cambia del modo de funcionamiento al modo en espera. En el modo en espera, el Sunny Island descarga la batería mediante el consumo del modo de espera. Consejo: si tiene previsto una pausa prolongada, apague el Sunny Island (consulte el capítulo 9.4, página 126).

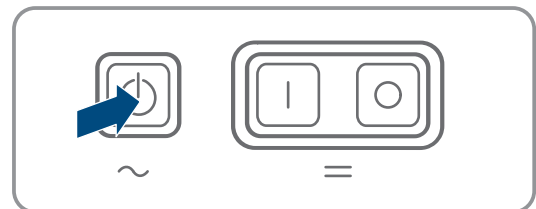
i Parada mediante la interfaz de usuario

La parada del inversor mediante la interfaz de usuario es una alternativa a pulsar la tecla de arranque y parada.

- Para detener el inversor desde la interfaz de usuario, ajuste **Parámetros del equipo > Equipo > Funcionamiento > Modo de funcionamiento general** a **Parada**.

Procedimiento:

1. En sistemas con un Sunny Island, pulse la tecla de arranque y parada hasta que suene una señal acústica.



2. **i** Parada de un sistema de clúster único

En la parada de un sistema de clúster único, los esclavos siguen automáticamente el comando de parada del maestro.

- En sistemas con hasta tres Sunny Island, pulse la tecla de arranque y parada en el maestro y manténgala pulsada hasta que suene la señal acústica.

3. **i** Parada de un sistema multiclúster

En la parada de un sistema multiclúster, los maestros del clúster de extensión esperan al comando de parada del maestro del clúster principal.

- En un sistema multiclúster, pulse la tecla de arranque y parada en el maestro del clúster principal y manténgala presionada hasta que escuche una señal acústica.

En todos los Sunny Island se ilumina en naranja el led del inversor. Los inversores Sunny Island están en modo de espera.

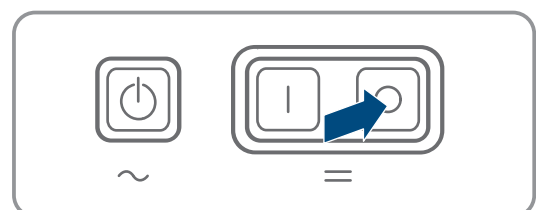
9.4 Desconexión del sistema

Requisitos:

- El sistema está parado.

Procedimiento:

1. En sistemas con un Sunny Island, pulse la tecla de apagado en el Sunny Island y manténgala presionada hasta que escuche una señal acústica.



2. En sistemas con hasta tres Sunny Island, pulse la tecla de apagado en el maestro y manténgala pulsada hasta que suene una señal acústica.
 3. En un sistema multiclúster, pulse la tecla de apagado en cada maestro y manténgala presionada hasta que escuche una señal acústica.
- En ningún Sunny Island se enciende el LED del inversor.

9.5 Desconexión de emergencia del sistema

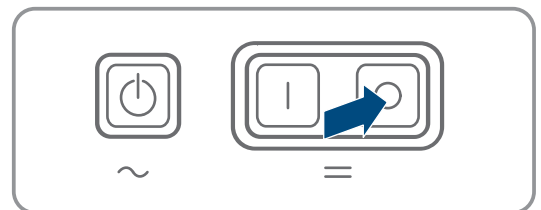
i Consecuencias de una desconexión de emergencia

En una desconexión de emergencia, el sistema se desconecta sin regularse y se perderán los datos que no hayan sido guardados.

- Realice una desconexión de emergencia solo con el fin de evitar peligros o daños consecuentes.
- Después de una desconexión de emergencia en un sistema multiclúster, compruebe siempre si se han disparado los elementos de seguridad de la Multicluster-Box, como el disyuntor. Si se han disparado los elementos de seguridad, vuelva a activarlos.

Procedimiento:

1. En sistemas con un Sunny Island, pulse la tecla de apagado en el Sunny Island.



2. En sistemas con hasta 3 Sunny Island, pulse la tecla de apagado en el maestro.
 3. En un sistema multiclúster, pulse la tecla de apagado en el maestro del clúster principal.
- En ningún Sunny Island se enciende el LED del inversor.

10 Almacenamiento de datos y actualización del firmware

10.1 Visualización de avisos de evento o valores actuales

Almacenamiento de datos

En el Sunny Island se guardan avisos de evento y valores actuales. Estos datos pueden evaluarse para realizar un seguimiento de las secuencias de funcionamiento del Sunny Island. De ello se derivan, por ejemplo, ajustes de parámetros que incrementan el autoconsumo de energía fotovoltaica o la vida útil de la batería. En lo que al servicio se refiere, estos datos facilitan el análisis de errores existentes y la solución de posibles problemas.

Con la tarjeta microSD opcional es posible ampliar la capacidad de almacenamiento del inversor. De esta manera es posible, p. ej., registrar datos durante períodos más largos, lo que permite utilizar las opciones avanzadas de diagnóstico (consulte el capítulo 16.14, página 191).

Procedimiento:

1. Abra la interfaz de usuario del interfaz del inversor individual o la interfaz de usuario del maestro en un clúster (consulte el capítulo 8.1 "Conexión con la interfaz de usuario", página 110).
2. Inicie sesión como **Instalador** o **Usuario**.
3. Para acceder a los avisos de evento, seleccione el menú **Eventos**.
4. Para acceder a valores actuales, seleccione el menú **Datos**.
5. Siga las instrucciones en la interfaz de usuario.

10.2 Exportación de avisos de evento

Con esta función es posible guardar en el ordenador eventos de su instalación como archivos CSV.

Procedimiento:

1. Abra la interfaz de usuario del interfaz del inversor individual o la interfaz de usuario del maestro en un clúster (consulte el capítulo 8.1 "Conexión con la interfaz de usuario", página 110).
2. Inicie sesión como **Instalador** o **Usuario**.
3. Seleccione el menú **Eventos**.
4. Para filtrar los avisos de eventos, active o desactive los filtros **Información** / **Advertencia** / **Fallo** según se requiera.
5. Seleccione el botón [**Exportar eventos**].
6. Siga las instrucciones en la interfaz de usuario.

10.3 Exportar los archivos de servicio técnico y valores

Con esta función es posible guardar en el ordenador los valores de medición y datos de servicio técnico como archivos CSV.

Procedimiento:

1. Abra la interfaz de usuario del interfaz del inversor individual o la interfaz de usuario del maestro en un clúster (consulte el capítulo 8.1 "Conexión con la interfaz de usuario", página 110).
2. Inicie sesión como **Instalador** o **Usuario**.
3. Seleccione el menú **Datos**.
4. Seleccione a través de la lista desplegable los valores de medición o los **archivos de servicio técnico** que desee.
5. Seleccione el botón [**Exportar datos**].
6. Siga las instrucciones en la interfaz de usuario.

10.4 Exportación de parámetros

Con esta función es posible guardar en el ordenador eventos de su instalación como archivos CSV.

Procedimiento:

1. Abra la interfaz de usuario del interfaz del inversor individual o la interfaz de usuario del maestro en un clúster (consulte el capítulo 8.1 "Conexión con la interfaz de usuario", página 110).
2. Inicie sesión como **Instalador** o **Usuario**.
3. Seleccione el menú **Parámetros del equipo**.
4. Seleccione el botón **[Exportar todos los parámetros]**.
5. Siga las instrucciones en la interfaz de usuario.

10.5 Guardar la configuración en un archivo

Puede guardar la configuración actual del inversor en un archivo, Únicamente se guardarán los parámetros del equipo, no las contraseñas. El archivo guardado está codificado con el número de serie de este inversor y únicamente puede utilizarse en este inversor.

Para configurar el inversor es posible importar el archivo guardado.

Procedimiento:

1. Abra la interfaz de usuario (consulte el capítulo 8.1, página 110).
2. Inicie sesión en la interfaz de usuario (consulte el capítulo 8.2, página 113).
3. Seleccione el menú **Configuración del equipo**.
4. Seleccione **[Ajustes]**.
5. En el menú contextual, seleccione **[Guardar la configuración en un archivo]**.
6. Siga las instrucciones del cuadro de diálogo.

10.6 Cargar la configuración desde un archivo

Para configurar el inversor, es posible cargar la configuración desde un archivo con el mismo número de serie del inversor (consulte el capítulo 10.5 "Guardar la configuración en un archivo", página 129).

Requisitos:

- Los cambios en los parámetros relevantes para la red deben haber sido aprobados por el operador de red responsable.
- Debe conocer el código SMA Grid Guard. El código SMA Grid Guard se puede solicitar a través del centro de servicio técnico en línea.

Procedimiento:

1. Abra la interfaz de usuario (consulte el capítulo 8.1, página 110).
2. Inicie sesión en la interfaz como **Instalador** (consulte el capítulo 8.2, página 113).
3. Seleccione el menú **Configuración del equipo**.
4. Seleccione **[Ajustes]**.
5. En el menú contextual, seleccione **[Cargar la configuración desde un archivo]**.
6. Siga las instrucciones del cuadro de diálogo.

11 Control manual del generador

11.1 Inicio del generador a través de la interfaz de usuario

El procedimiento básico para la modificación de los parámetros de funcionamiento se describe en otro capítulo (consulte el capítulo 8.6 "Modificación de los parámetros de funcionamiento", página 119).

Requisito:

- El Sunny Island debe poder controlar el generador mediante un cable de control.

Procedimiento:

1. Seleccione **Generador > Generador**.
2. Ajustar el parámetro **Control manual de generador** a **Iniciar**.
 - El generador arranca y funciona hasta que lo vuelva a parar.
3. Para poner en marcha el generador y dejarlo funcionar durante 1 hora, realice el siguiente paso.
 - Seleccione **Equipo > Funcionamiento >**.
 - Ajustar el parámetro **Causa de la solicitud de generador** a **Run1h**.
 - El generador arranca. Si, después de 1 hora, no hay ninguna solicitud de generador, el Sunny Island detiene el funcionamiento del generador.

11.2 Parada del generador a través de la interfaz de usuario

⚠ ADVERTENCIA

Peligro de contusiones graves debido a partes móviles del generador fotovoltaico

El Sunny Island puede poner en marcha el generador fotovoltaico automáticamente. Los componentes móviles del generador fotovoltaico pueden aplastar o amputar partes del cuerpo.

- Utilice el generador solamente con el equipamiento de seguridad indicado.
- Realice todos los trabajos en el generador de acuerdo con las normas del fabricante.

El procedimiento básico para la modificación de los parámetros de funcionamiento se describe en otro capítulo (consulte el capítulo 8.6 "Modificación de los parámetros de funcionamiento", página 119).

Requisito:

- El Sunny Island debe poder controlar el generador mediante un cable de control.

Procedimiento:

1. Seleccione **Generador > Generador**.
2. Ajuste el parámetro **Control manual de generador** a **Parada**.
 - El generador permanece provisionalmente parado. El generador vuelve a arrancar cuando en el funcionamiento automático del generador se detecta una solicitud de generador y se ha sobrepasado el tiempo mínimo de parada.
3. Para parar permanentemente el generador, desactive el funcionamiento automático del generador:
 - Seleccione **Generador > Generador**.
 - Seleccione el parámetro **Arranque automático de generador** a **OFF**.

11.3 Arranque del generador sin la función de arranque automático

1. Inicie el generador (consulte las instrucciones del fabricante).
2. Cierre el interruptor-seccionador entre generador y Sunny Island.
- Cuando termina el tiempo de calentamiento, el Sunny Island conecta la red aislada al generador.

11.4 Parada del generador sin la función de arranque automático

1. Detenga el generador a través de la interfaz de usuario (consulte el capítulo 11.2, página 130). Así, el Sunny Island desconecta la red aislada del generador.
2. Abra el interruptor-seccionador entre el generador y Sunny Island.
3. Pare el generador (consulte las instrucciones del fabricante).
 - El generador está parado. Tras el tiempo de funcionamiento en inercia y el tiempo mínimo de parada, puede volver a utilizar el generador.

12 Desconexión del inversor de la tensión

Procedimiento:

1. Detenga el sistema: pulse la tecla de arranque y parada en el maestro o el maestro del clúster principal y manténgala presionada hasta que se escuche una señal acústica.
2. Cuando los LED del inversor se iluminen en todos los equipos en color naranja, el sistema se ha detenido.
3. Desconecte el Sunny Island: pulse la tecla de desconexión en el maestro o el maestro del clúster principal y manténgala presionada hasta que se escuche una señal acústica.
4. Si no hay ningún LED de inversor iluminado en ningún equipo, estos se han desconectado.
5. Desconecte el disyuntor y los interruptores-seccionadores en la distribución secundaria y asegúrelos contra reconexiones.
6. Abra el interruptor-seccionador del fusible de la batería y asegúrelo contra reconexiones.
7. Espere 15 minutos. De este modo se podrán descargar los condensadores del inversor.

8.

PRECAUCIÓN

Daños irreparables en el inversor Sunny Island a causa de descargas electrostáticas

Si toca componentes electrónicos en el interior del Sunny Island, puede dañar o destruir el Sunny Island.

- Haga contacto a tierra antes de tocar cualquier componente.

9. Desenrosque todos los tornillos de la tapa de la carcasa con una llave Allen (ancho 5) y retire la tapa de la carcasa.
10. Asegúrese de que no haya tensión entre **DC+** y **DC-**.
11. Asegúrese de que no haya tensión en las conexiones **AC1** y **AC2**.
12. Asegúrese de que no haya tensión en la conexión **ExtVtg**.
13. Asegúrese de que no haya tensión en las conexiones **Relay1** y **Relay2**.
14. Compruebe que no haya tensión en las conexiones **BatTmp**, **BatCur**, **BatVtg** y **DigIn**.
15. Ponga a tierra y en cortocircuito los cables de CA fuera del Sunny Island.
16. Cubra o aisle las piezas próximas que estén bajo tensión.

13 Limpieza y mantenimiento

13.1 Limpieza de la carcasa del Sunny Island

PRECAUCIÓN

Daños en el productos debido a detergentes de limpieza

Si utiliza productos de limpieza, puede dañar el producto y componentes del producto.

- Limpie el producto y todos los componentes del producto únicamente con un paño humedecido con agua limpia.

Procedimiento:

- Asegúrese de que el inversor no tenga polvo, hojas ni ningún otro tipo de suciedad. Para ello, elimine la suciedad importante con un cepillo blando.

13.2 Comprobación del correcto funcionamiento

Plazos de comprobación

- En los sistemas recién instalados, durante los 6 primeros meses después de la primera puesta en marcha, compruebe semanalmente si se han registrado mensajes de error. De esta manera podrá encontrar errores escondidos de instalación y configuración.
- Para todos los demás sistemas, compruebe cada 6 meses si se han registrado mensajes de error.

Procedimiento:

1. Abra la interfaz de usuario del inversor (consulte el capítulo 8.1, página 110).
2. Inicie sesión como usuario (consulte el capítulo 8.2, página 113).
3. Seleccione el menú **Eventos**.
4. Ajuste los filtros:
 - Active **Advertencia y Fallo**.
 - Desactive **Información**.
5. Ajuste el período deseado y seleccione [**Aplicar filtro de tiempo**].
6. Si hay mensajes de error, elimine la causa (consulte el capítulo 14.2, página 148).

13.3 Comprobación de conexiones

⚠ PELIGRO

Peligro de muerte por descarga eléctrica por contacto con componentes conductores de tensión o cables

En los componentes conductores o cables del producto existen altas tensiones. El contacto con componentes conductores de tensión o cables puede causar la muerte o lesiones mortales por descarga eléctrica.

- No toque piezas o cables conductores de tensión descubiertos.
- Antes de cualquier trabajo, desconecte el punto de conexión de la tensión y asegure el producto contra cualquier reconexión accidental.
- Después de quitar la tensión espere hasta 15 minutos que los condensadores estén descargados.
- Observe todas las indicaciones de seguridad de los componentes vinculados al producto.
- Utilice equipamientos de protección personal adecuado cuando realice trabajos en el producto.

1. Desconecte el Sunny Island de la tensión (consulte el capítulo 12, página 132).

2. Asegúrese de que los cables estén bien fijados a las conexiones **DC+** y **DC-** (par de apriete: 12 Nm).
3. Asegúrese de que las conexiones no presentan corrosión.
4. Asegúrese de que los cables en las conexiones **AC1** y **AC2** están bien fijados.
5. Cierre el Sunny Island (consulte las instrucciones de instalación del Sunny Island).
6. Conecte todos los interruptores-seccionadores y disyuntores (consulte el capítulo 13.12, página 146)

13.4 Limpieza del ventilador

Si la interfaz de usuario muestra la advertencia **Derating por temperatura** con una frecuencia inusual, es probable que uno de los ventiladores esté defectuoso u obturado.

Procedimiento:

- Limpieza de las rejillas de ventilación
- Limpie los ventiladores.

Limpieza de la rejilla de ventilación

Limpie todas las rejillas de ventilación como se describe a continuación.

Procedimiento:

1. Retire la rejilla de ventilación hacia los lados.

2. **PRECAUCIÓN**

Daños en el inversor por cuerpos extraños

- No retire la rejilla de ventilación durante mucho tiempo. De lo contrario, podrían entrar cuerpos extraños en la carcasa.

3. Limpie la rejilla de ventilación con un cepillo suave, un pincel o aire comprimido.
4. Tape los asideros con las rejillas de ventilación. Asegúrese de utilizar la rejilla adecuada para cada asidero. Cada rejilla está marcada en la parte interior con el lado de la carcasa que le corresponde: lado izquierdo **links/left** y lado derecho **rechts/right**.

Limpieza del ventilador

Limpie todos los ventiladores siguiendo este procedimiento.

⚠ PELIGRO

Peligro de muerte por descarga eléctrica por contacto con componentes conductores de tensión o cables

En los componentes conductores o cables del producto existen altas tensiones. El contacto con componentes conductores de tensión o cables puede causar la muerte o lesiones mortales por descarga eléctrica.

- No toque piezas o cables conductores de tensión descubiertos.
- Antes de cualquier trabajo, desconecte el punto de conexión de la tensión y asegure el producto contra cualquier reconexión accidental.
- Después de quitar la tensión espere hasta 15 minutos que los condensadores estén descargados.
- Observe todas las indicaciones de seguridad de los componentes vinculados al producto.
- Utilice equipamientos de protección personal adecuado cuando realice trabajos en el producto.

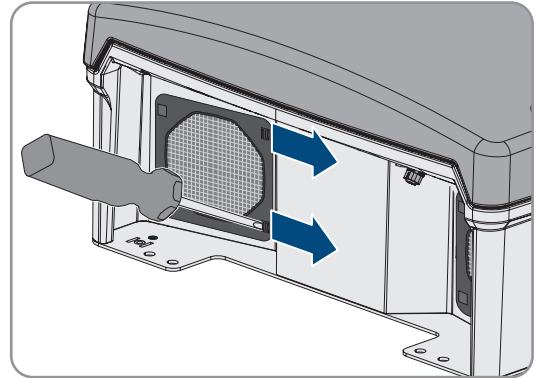
1. Desconecte el Sunny Island de la tensión (consulte el capítulo 12, página 132).
2. Espere hasta que los ventiladores dejen de girar.

3. Compruebe si la rejilla del ventilador está cubierta de polvo o muy sucia.

Si la rejilla del ventilador está polvorienta, limpie la rejilla con un aspirador o con un pincel suave.

Si la rejilla está muy sucia, desmóntela y límpiela:

- Empuje ambos ganchos de retención del canto derecho de la rejilla del ventilador hacia la derecha con la ayuda de un destornillador y suéltelos del soporte.

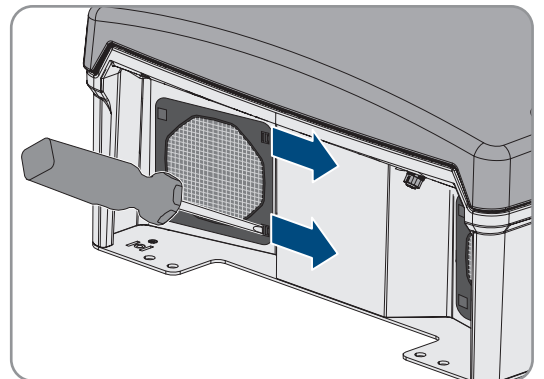


- Retire con cuidado la rejilla del ventilador.
- Limpie la rejilla del ventilador con un cepillo suave, un pincel, un paño o con aire comprimido.

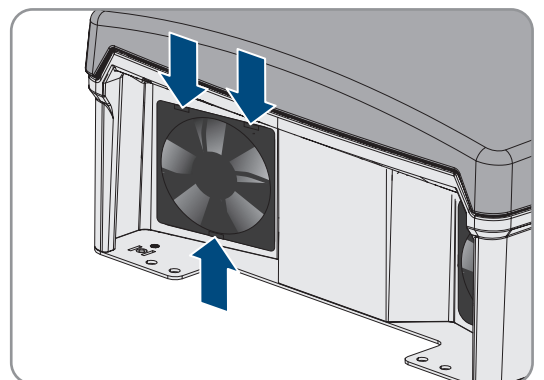
4. Compruebe si el ventilador está sucio.

Si el ventilador está sucio, desmóntelo:

- Empuje ambos ganchos de retención del canto derecho de la rejilla del ventilador hacia la derecha con la ayuda de un destornillador y suéltelos del soporte.

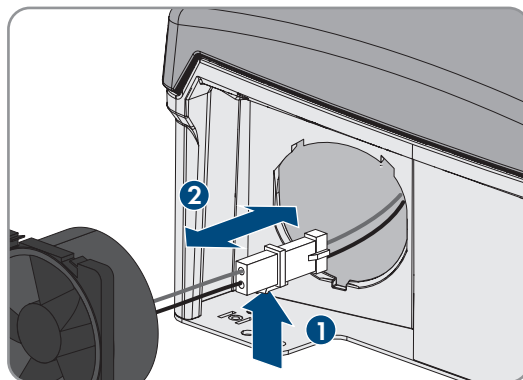


- Retire con cuidado la rejilla del ventilador.
- Empuje los ganchos de retención delanteros del ventilador hacia atrás y los ganchos de retención traseros hacia delante.



- Retire el ventilador lentamente del Sunny Island.

- Desbloquee y desconecte el conector del ventilador.



5.

PRECAUCIÓN

Daños en el ventilador por aire comprimido

- Limpie el ventilador con un cepillo suave, un pincel o un paño húmedo.

6. Introduzca el conector del ventilador en la hembra hasta que encaje.
7. Coloque el ventilador en el Sunny Island hasta que encaje de manera audible.
8. Empuje la rejilla del ventilador en el soporte hasta que encaje de forma audible.

13.5 Carga de compensación manual en sistemas aislados

Tras un largo periodo de descarga (p. ej. plantas que funcionan por temporadas), lleve a cabo una carga de compensación manual al comenzar o terminar la temporada.

El procedimiento básico para la modificación de los parámetros de funcionamiento se describe en otro capítulo (consulte el capítulo 8.6 "Modificación de los parámetros de funcionamiento", página 119).

Procedimiento:

1. Seleccione **Batería > Batería > Funcionamiento**.
2. Ajuste el parámetro **Carga de compensación manual** a **Iniciar**.

13.6 Control y mantenimiento de la batería

⚠ ADVERTENCIA

Peligro de muerte por gases explosivos

En la batería pueden producirse fugas de gases explosivos que podrían originar una explosión.

- Mantenga lejos de la batería las llamas abiertas, los materiales incandescentes y las chispas.
- La batería debe instalarse, mantenerse y utilizarse de acuerdo con las normas del fabricante.
- No deje que la batería se queme o se caliente por encima de la temperatura admisible.
- Medida adicional para baterías de plomo: asegúrese de que la sala de baterías esté bien ventilada.

⚠ ADVERTENCIA**Causticación causada por el electrolito de la batería**

El electrolito de la batería puede salirse y abrasar los ojos, los órganos respiratorios y la piel si se manipula incorrectamente,

- La batería debe instalarse, mantenerse, utilizarse y eliminarse de acuerdo con las normas del fabricante.
- Para realizar cualquier trabajo en la batería, utilice un equipamiento de protección personal adecuado, como guantes y botas de goma, delantal y gafas protectoras.
- Si le salpica ácido, enjuáguese con abundante agua y acuda al médico inmediatamente.
- Si ha inhalado vapor de ácido, acuda al médico inmediatamente.

⚠ ADVERTENCIA**Peligro de muerte por quemaduras causadas por arcos voltaicos debidos a corrientes de cortocircuito.**

Las corrientes de cortocircuito de la batería pueden originar subidas de temperatura y arcos voltaicos. El desarrollo de calor y los arcos voltaicos pueden provocar lesiones mortales por quemaduras.

- Antes de realizar cualquier trabajo con la batería, retire relojes, anillos u otros objetos de metal.
- Para cualquier trabajo con la batería utilice una herramienta aislada.
- No ponga herramientas o piezas de metal sobre la batería.
- Siga todas las indicaciones de seguridad del fabricante de las baterías.

⚠ ATENCIÓN**Peligro de quemaduras debido a componentes calientes en la batería**

Una conexión de la batería inadecuada provoca resistencias de contacto elevadas, lo que hace que se genere calor local.

- Compruebe que todos los conectores de polos estén conectados con el par de apriete indicado por el fabricante de la batería.
- Compruebe que todos los cables de CC estén conectados con el par de apriete indicado por el fabricante de la batería.

Procedimiento:

1. Compruebe si el estado actual de la batería se corresponde con el estado esperado:
 - En el grupo de parámetros **Batería > Batería > Diagnóstico**, seleccione el parámetro **Cantidad de ciclos de carga de la batería** y compare el valor con los flujos de capacidad nominal esperados.
 - En el grupo de parámetros **Batería > Batería > Diagnóstico**, seleccione el parámetro **Capacidad actual de la batería** y compárelo con la capacidad de la batería útil esperada.

Si el estado actual de la batería no se corresponde con el estado esperado, siga estos pasos:

 - Asegúrese de que se mantenga en todo momento la temperatura ambiente de la batería (consulte la documentación del fabricante de la batería).
 - Controle y optimice los ajustes de la gestión de baterías.
 - Si no encuentra ninguna causa para la divergencia, póngase en contacto con el servicio técnico de (consulte el capítulo 18, página 194).
2. Detenga el sistema y apague el Sunny Island (consulte el capítulo 9, página 125).
3. Abra el interruptor-seccionador del BatFuse y asegúrelo contra reconexiones.

4. Compruebe la batería y lleve a cabo su mantenimiento (consulte la documentación del fabricante de la batería). Lleve a cabo al menos los pasos siguientes:
 - Compruebe y registre la existencia de daños visibles en la batería.
 - En baterías de plomo líquidas (FLA), mida y registre el nivel de carga y la densidad del ácido.
 - En baterías de plomo, mida y registre las tensiones de cada una de las células.
 - Compruebe y registre las rutinas de comprobación requeridas por el fabricante de la batería.
5. Cierre rápidamente el interruptor-seccionador del BatFuse y cierre el BatFuse (consulte las instrucciones de instalación del BatFuse).
6. Conecte el Sunny Island e inicie el sistema (consulte el capítulo 9, página 125).

13.7 Funcionamiento de carga de emergencia tras una desconexión automática

13.7.1 Indicación de seguridad para la desconexión automática con baterías de iones de litio

⚠ ADVERTENCIA

Peligro de muerte por fuego o explosión con baterías descargadas por completo

Si se cargan de forma incorrecta baterías completamente descargadas, puede producirse un incendio. Esto puede causar lesiones graves o incluso la muerte.

- Antes de poner en marcha el sistema, asegúrese de que la batería no se encuentre descargada por completo.
- No ponga en funcionamiento el sistema si la batería está completamente descargada.
- Si la batería está descargada por completo, póngase en contacto con el fabricante de la batería y siga sus indicaciones.
- Cargue las baterías descargadas por completo únicamente siguiendo las indicaciones del fabricante de la batería.

13.7.2 Carga de baterías de plomo después de una desconexión automática (funcionamiento de carga de emergencia)

Ante una batería descargada casi por completo, el inversor de batería se desconecta y usted no puede volver a ponerlo en funcionamiento. Para poder volver a poner en funcionamiento el inversor de batería tras una desconexión automática, cargue la batería. El funcionamiento de carga de emergencia es el previsto para cargar la batería.

El funcionamiento de carga de emergencia del Sunny Island solo es posible en sistemas aislados monofásicos. Para todos los demás sistemas Sunny Island, la configuración del sistema debe ajustarse temporalmente.

⚠ PELIGRO

Peligro de muerte por descarga eléctrica por contacto con componentes conductores de tensión o cables

En los componentes conductores o cables del producto existen altas tensiones. El contacto con componentes conductores de tensión o cables puede causar la muerte o lesiones mortales por descarga eléctrica.

- No toque piezas o cables conductores de tensión descubiertos.
- Antes de cualquier trabajo, desconecte el punto de conexión de la tensión y asegure el producto contra cualquier reconexión accidental.
- Después de quitar la tensión espere hasta 15 minutos que los condensadores estén descargados.
- Observe todas las indicaciones de seguridad de los componentes vinculados al producto.
- Utilice equipamientos de protección personal adecuado cuando realice trabajos en el producto.

i Funciones de control limitadas en el funcionamiento de carga de emergencia

En el funcionamiento de carga de emergencia no hay ninguna gestión del generador activa. Los límites para tensión, electricidad y frecuencia no se monitorizan. En el funcionamiento de carga de emergencia puede introducir cuál debe ser la toma de corriente máxima del inversor de batería para cargar la batería. Cargas adicionales del generador a causa de los equipos consumidores no son registradas por el inversor de batería.

Requisito:

- Deben haberse conectado baterías de plomo (para baterías de iones de litio, consulte la documentación del fabricante de la batería).

Procedimiento:

- Conecte el generador con la conexión AC1.
- Adapte la configuración del sistema para el funcionamiento de carga de emergencia (no aplicable a sistemas aislados monofásicos).
- Cargue la batería.
- Desconecte el generador de la conexión **AC1**.
- Restablezca la configuración original del sistema (no aplicable a sistemas aislados monofásicos).
- Ponga en funcionamiento el sistema aislado.

Conecte el generador con la conexión AC1.

1. Desconecte el inversor de la tensión (consulte el capítulo 12, página 132).
2. Abra el inversor (consulte el capítulo 13.11, página 145).
3. Solo si el sistema **no es** un sistema aislado monofásico, conecte el sistema temporalmente como sistema aislado monofásico (sistema único) (consulte la descripción del sistema "Sistemas aislados" del inversor de batería). En sistemas con más de un inversor de batería, tenga en cuenta las siguientes reglas:
 - Si el sistema es un sistema de clúster único (monofásico o trifásico), conecte durante un tiempo el maestro como sistema aislado monofásico.
 - Si el sistema es un sistema multiclúster, conecte durante un tiempo el maestro del clúster principal como sistema aislado monofásico.

4.

⚠ ADVERTENCIA**Peligro de muerte por descarga eléctrica debido a una conexión incorrecta del conductor neutro**

Si conecta mal el conductor neutro, puede provocar el fallo de las funciones de protección del sistema. Esto puede causar lesiones graves o la muerte.

- Cerciórese de que el generador esté conectado a **AC2** de la forma prescrita para los sistemas aislados (consulte el capítulo 6.5.6, página 43).

5. Puentee las conexiones **AC1 Loads/SunnyBoys L** y **AC2 Gen/Grid L**.

6. Cierre el inversor de batería (consulte el capítulo 13.11, página 145).

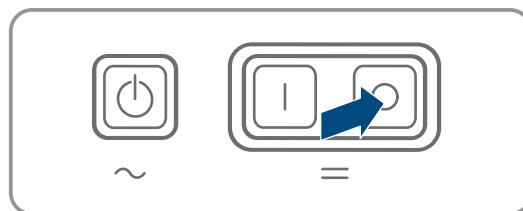
Adaptación de la configuración del sistema para el funcionamiento de carga de emergencia (no aplicable a sistemas aislados monofásicos)

1. Asegúrese de que están desconectados todos los equipos consumidores.
2. Cierre el interruptor-seccionador del fusible de la batería.
3. Ponga en marcha el generador.
4. Conecte el inversor de batería (consulte el capítulo 9.1, página 125).
5. Abra la interfaz de usuario del inversor (consulte el capítulo 8.1, página 110).
6. Inicie sesión como **Instalador** (consulte el capítulo 8.2, página 113).
7. Guardar la configuración actual en un archivo (consulte el capítulo 10.5, página 129)
8. Inicie el asistente de instalación (consulte el capítulo 8.5, página 118).
9. En cada paso, seleccione [**Guardar y continuar**] hasta llegar al paso **Aplicación**.
10. Seleccione el botón [**Nueva configuración del sistema**].
11. Seleccione bajo **Seleccionar aplicación** la opción **Funciones para funcionamiento sin conexión a la red**.
12. Seleccione [**Guardar y continuar**].
13. Seleccione bajo **Tipo** la opción **Monofásico**.
14. Seleccione bajo **Productores formadores de la red** la opción **Generador**.
15. Introduzca bajo **Corriente nominal** la corriente nominal del generador conectado.
16. En cada paso, seleccione [**Guardar y continuar**] hasta llegar al paso **Resumen**.
17. Si todos los ajustes son correctos, seleccione [**Siguiente**] en la vista de resumen.

Carga de la batería

1. Inicie el asistente de instalación (consulte el capítulo 8.5, página 118).
2. En cada paso, seleccione [**Guardar y continuar**] hasta llegar al paso **Configuración de la batería**.
3. Seleccione el botón [**Nueva configuración de la batería**].
4. En la consulta siguiente seleccione **Iniciar la nueva configuración de la batería**.
5. Ajuste los parámetros **Tipo**, **Tensión** y **Capacidad de red** a los valores de la batería de plomo conectada (consulte la documentación del fabricante de la batería).
6. Seleccione el botón [**Carga de emergencia**] y confirme la consulta siguiente con **Iniciar funcionamiento de carga de emergencia de la batería**.
 - Aparece el mensaje **Puede iniciarse la carga de emergencia de la batería**.
7. Inicie el sistema (consulte el capítulo 9.2, página 125).
8. Abra la interfaz de usuario del inversor (consulte el capítulo 8.1, página 110).

9. Inicie sesión como **Instalador** (consulte el capítulo 8.2, página 113).
10. Seleccione **Batería > Batería > Tensión nominal > Tensión de la batería**.
11. Una vez que la tensión de la batería haya alcanzado al menos 45 V, apague el generador.
12. Desconecte el inversor de batería.



Desconecte el generador de la conexión AC1

1. Asegúrese de que el generador fotovoltaico está parado permanentemente.

2.

⚠ ADVERTENCIA

Peligro de muerte por descarga eléctrica debido a alta tensión

En los cables de CA y en los cables de control hay altas tensiones. Tocar piezas conductoras de tensión puede causar la muerte o lesiones graves por descarga eléctrica.

- Desconecte el inversor de batería de la tensión (consulte el capítulo 12, página 132).

3. Retire el puente entre las conexiones **AC1 Loads/SunnyBoys L** y **AC2 Gen/Grid L**.
4. Si se utiliza un generador móvil, desconecte el generador de la conexión **AC2**.
5. Restablezca la conexión específica del sistema (consulte las instrucciones breves del sistema utilizado).
6. Cierre el inversor de batería (consulte el capítulo 13.11, página 145).
7. Conecte los disyuntores e interruptores-seccionadores para ruptura de carga de las fuentes de energía.

Restablecimiento de la configuración original del sistema (no aplicable a sistemas aislados monofásicos)

1. Conecte el inversor de batería (consulte el capítulo 9.1, página 125).
2. Abra la interfaz de usuario del inversor (consulte el capítulo 8.1, página 110).
3. Inicie sesión como **Instalador** (consulte el capítulo 8.2, página 113).
4. Asuma la configuración original del sistema del archivo guardado (consulte el capítulo 10.6, página 129).

Inicie el sistema

1. Inicie el sistema (consulte el capítulo 9.2, página 125).
2. Conecte los disyuntores y los interruptores-seccionadores para ruptura de carga de los equipos consumidores.

13.8 Cambio de dirección del esclavo en un clúster

Si desea cambiar la dirección del esclavo (p. ej. tras haber sustituido un inversor Sunny Island), puede adjudicarle una nueva dirección al esclavo en la interfaz de usuario. Así, solamente se cambiará la dirección; el resto de configuraciones se mantienen, p. ej. el orden del clúster en un sistema multiclúster. Al cambiar un maestro, debe configurar de nuevo el clúster (para la configuración del funcionamiento de clúster único o del funcionamiento multiclúster consulte las instrucciones breves del sistema).

Requisitos:

- Todos los Sunny Island deben estar apagados.

Procedimiento:

1. Conecte primero los esclavos y luego el maestro (consulte el capítulo 9.1, página 125).
2. Abra la interfaz de usuario del inversor (consulte el capítulo 8.1, página 110).
3. Inicie sesión como **Instalador** (consulte el capítulo 8.2, página 113).
4. Inicie el asistente de instalación.
5. En cada paso, seleccione [**Guardar y continuar**] hasta llegar al paso .
6. En sistemas monofásicos, ajuste el parámetro **Tipo** a **Monofásico**.
7. En sistemas trifásicos, ajuste el parámetro **Tipo** a **Trifásico**.
8. En **Equipos en la instalación**, ajuste los parámetros **Número de serie** y **Asignación de fases** como se muestra a continuación.

Número de serie	Asignación de fases
Número de serie del maestro	Fase L1
Número de serie del esclavo 1	Fase L2
Número de serie del esclavo 2	Fase L3

9. Seleccione [**Guardar y continuar**] hasta que finalice el asistente de instalación.
10. Inicie el sistema (consulte el capítulo 9.2, página 125).

13.9 Recambio de la batería

⚠ ADVERTENCIA

Peligro de muerte por batería de iones de litio no compatible

Una batería de iones de litio no compatible puede provocar un incendio o una explosión. Con baterías de iones de litio no compatibles no está garantizada la protección ni la seguridad intrínseca de la batería de la gestión avanzada de baterías.

- Asegúrese de que las baterías de iones de litio estén autorizadas para su uso en el Sunny Island (consulte la información técnica "List of Approved Batteries" en www.SMA-Solar.com).
- Si no se pueden usar baterías de iones de litio autorizadas para el inversor, utilice baterías de plomo.
- Asegúrese de que la batería cumpla con las normativas y directivas aplicables y de que sea de funcionamiento intrínsecamente seguro.

⚠ ADVERTENCIA

Peligro de muerte por gases explosivos

En la batería pueden producirse fugas de gases explosivos que podrían originar una explosión.

- Mantenga lejos de la batería las llamas abiertas, los materiales incandescentes y las chispas.
- La batería debe instalarse, mantenerse y utilizarse de acuerdo con las normas del fabricante.
- No deje que la batería se queme o se caliente por encima de la temperatura admisible.
- Medida adicional para baterías de plomo: asegúrese de que la sala de baterías esté bien ventilada.

⚠ ADVERTENCIA**Causticación causada por el electrolito de la batería**

El electrolito de la batería puede salirse y abrasar los ojos, los órganos respiratorios y la piel si se manipula incorrectamente,

- La batería debe instalarse, mantenerse, utilizarse y eliminarse de acuerdo con las normas del fabricante.
- Para realizar cualquier trabajo en la batería, utilice un equipamiento de protección personal adecuado, como guantes y botas de goma, delantal y gafas protectoras.
- Si le salpica ácido, enjuáguese con abundante agua y acuda al médico inmediatamente.
- Si ha inhalado vapor de ácido, acuda al médico inmediatamente.

⚠ ADVERTENCIA**Peligro de muerte por quemaduras causadas por arcos voltaicos debidos a corrientes de cortocircuito.**

Las corrientes de cortocircuito de la batería pueden originar subidas de temperatura y arcos voltaicos. El desarrollo de calor y los arcos voltaicos pueden provocar lesiones mortales por quemaduras.

- Antes de realizar cualquier trabajo con la batería, retire relojes, anillos u otros objetos de metal.
- Para cualquier trabajo con la batería utilice una herramienta aislada.
- No ponga herramientas o piezas de metal sobre la batería.
- Siga todas las indicaciones de seguridad del fabricante de las baterías.

⚠ ATENCIÓN**Peligro de quemaduras debido a componentes calientes en la batería**

Una conexión de la batería inadecuada provoca resistencias de contacto elevadas, lo que hace que se genere calor local.

- Compruebe que todos los conectores de polos estén conectados con el par de apriete indicado por el fabricante de la batería.
- Compruebe que todos los cables de CC estén conectados con el par de apriete indicado por el fabricante de la batería.

PRECAUCIÓN**Daños en la batería debido a una configuración errónea**

Los parámetros ajustados para la batería afectan al comportamiento de carga del inversor Sunny Island. Un ajuste erróneo de los parámetros para el tipo de batería, su tensión nominal y su capacidad puede dañar la batería.

- Asegúrese de que estén ajustados los valores recomendados por el fabricante de la batería (para más información sobre la batería, consulte la documentación del fabricante). Tenga en cuenta que las denominaciones para los procedimientos de carga de la batería tanto del fabricante de la batería como de SMA Solar Technology AG, pueden tener significados diferentes en casos excepcionales (puede consultar los procedimientos de carga de la batería del inversor Sunny Island en la información técnica "List of Approved Batteries").
- Ajuste la capacidad de la batería para una descarga eléctrica de 10 horas (C10). El fabricante de la batería expresa la capacidad de la batería en función del tiempo de descarga.

Procedimiento:

1. Detenga el sistema y apague el Sunny Island (consulte el capítulo 9, página 125).

2. Compruebe si la batería está conectada a tierra accidentalmente.
Si la batería está conectada a tierra accidentalmente, localice la conexión de la batería con el potencial de tierra y deshaga la conexión accidental. De este modo, evitará una descarga eléctrica en caso de mal funcionamiento de otro componente del sistema.
3. Abra el interruptor-seccionador del fusible de la batería y asegúrelo contra reconexiones.
4. Desmonte la batería que se desea cambiar (consulte las instrucciones del fabricante de la batería).
5. Monte la nueva batería y conéctela (consulte las instrucciones del fabricante de la batería). Para ello, la batería debe cumplir las condiciones técnicas del inversor Sunny Island (para los datos técnicos de la conexión DC consulte las instrucciones de instalación del Sunny Island).
6. Cierre rápidamente el interruptor-seccionador del fusible de la batería y cierre este último (consulte las instrucciones de instalación del fusible de la batería).
7. Conecte el Sunny Island (consulte el capítulo 9.1, página 125).
8. Abra la interfaz de usuario del inversor (consulte el capítulo 8.1, página 110).
9. Inicie sesión como instalador (consulte el capítulo 8.2, página 113).
10. Inicie el asistente de instalación.
11. En cada paso, seleccione [**Guardar y continuar**] hasta llegar al paso para la configuración de la batería.
12. Seleccione el botón [**Nueva configuración de la batería**].
13. Ajuste el parámetro **Tipo** al tipo de batería utilizado.
14. Efectúe estos ajustes únicamente para baterías de plomo.
 - Ajuste el parámetro **Tensión** a la tensión de la batería.
 - Ajuste el parámetro **Capacidad nominal** a la capacidad nominal C10 de la batería (consulte el capítulo 8.12.1 "Determinación de la capacidad de la batería", página 123).
15. Seleccione [**Guardar y continuar**] hasta que finalice el asistente de instalación.

13.10 Sustitución de la tarjeta microSD

⚠ PELIGRO

Peligro de muerte por descarga eléctrica por contacto con componentes conductores de tensión o cables

En los componentes conductores o cables del producto existen altas tensiones. El contacto con componentes conductores de tensión o cables puede causar la muerte o lesiones mortales por descarga eléctrica.

- No toque piezas o cables conductores de tensión descubiertos.
- Antes de cualquier trabajo, desconecte el punto de conexión de la tensión y asegure el producto contra cualquier reconexión accidental.
- Después de quitar la tensión espere hasta 15 minutos que los condensadores estén descargados.
- Observe todas las indicaciones de seguridad de los componentes vinculados al producto.
- Utilice equipamientos de protección personal adecuado cuando realice trabajos en el producto.

PRECAUCIÓN

Daños en el inversor por descarga electrostática

Si toca componentes electrónicos, puede dañar o destruir el inversor debido a una descarga electrostática.

- Póngase a tierra antes de tocar cualquier componente.

Requisitos para la tarjeta microSD:

- Debe utilizarse una tarjeta microSD. No está permitido utilizar otros tipos de tarjetas (p. ej. tarjetas MMC).
- Debe ser posible almacenar datos en el formato de archivo FAT16/32.
- Capacidad de almacenamiento mínima: 1 GB
- Capacidad de almacenamiento máxima: 64 GB
- Calidad: estándar industrial

Requisito:

- Debe haber disponible una tarjeta microSD.

Procedimiento:

1. Desconecte el inversor de la tensión (consulte el capítulo 12, página 132).
2. Abra el inversor (consulte el capítulo 13.11, página 145).
3. Extraiga la tarjeta microSD defectuosa.
4. Insertar la tarjeta SD en la ranura hasta el tope. Tenga cuidado de que la tarjeta microSD entre en línea recta.
5. Asegúrese de que la tarjeta microSD esté correctamente insertada.
6. Cierre el inversor (consulte el capítulo 13.11, página 145).
7. Vuelva a poner el inversor en marcha (consulte el capítulo 13.12, página 146).

13.11 Apertura y cierre del inversor

Si debe abrir la tapa de la carcasa del inversor para efectuar trabajos de reparación o sustitución, siga el procedimiento descrito a continuación.

⚠ PELIGRO

Peligro de muerte por descarga eléctrica por contacto con componentes conductores de tensión o cables

En los componentes conductores o cables del producto existen altas tensiones. El contacto con componentes conductores de tensión o cables puede causar la muerte o lesiones mortales por descarga eléctrica.

- No toque piezas o cables conductores de tensión descubiertos.
- Antes de cualquier trabajo, desconecte el punto de conexión de la tensión y asegure el producto contra cualquier reconexión accidental.
- Después de quitar la tensión espere hasta 15 minutos que los condensadores estén descargados.
- Observe todas las indicaciones de seguridad de los componentes vinculados al producto.
- Utilice equipamientos de protección personal adecuado cuando realice trabajos en el producto.

PRECAUCIÓN

Daños en la junta de la carcasa en caso de congelación

Si abre el producto en caso de congelación, puede dañarse la junta de la carcasa. Podría penetrar humedad y dañar el producto.

- Abra el producto únicamente si la temperatura ambiente no es inferior a -5 °C.
- Si tiene que abrir el producto en condiciones de congelación, elimine antes de hacerlo cualquier posible formación de hielo en la junta de la carcasa (por ejemplo, derritiéndolo con aire caliente).

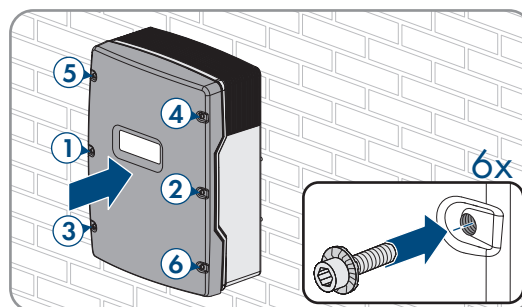
PRECAUCIÓN**Daños en el inversor por descarga electrostática**

Si toca componentes electrónicos, puede dañar o destruir el inversor debido a una descarga electrostática.

- Póngase a tierra antes de tocar cualquier componente.

Procedimiento:

1. Para evitar que entre agua o polvo en el inversor, limpie y seque la tapa antes de desmontarla.
2. Afloje todos los tornillos de la tapa de la carcasa del Sunny Island con una llave Allen (ancho 5) y retire la tapa. Guarde en un lugar seguro los tornillos y las arandelas de cierre.
3. Retire la tapa con cuidado.
4. Lleve a cabo la reparación o sustitución.
5. Vuelva a colocar y fijar la tapa de la carcasa con los tornillos.
6. Introduzca una arandela de cierre en cada tornillo. Al hacerlo, el lado estriado de la arandela de cierre debe apuntar hacia la cabeza del tornillo. Consejo: el contenido de la entrega del inversor Sunny Island incluye un tornillo y una arandela de cierre adicionales de repuesto.
7. Atornille la tapa de la carcasa del Sunny Island con una llave Allen (ancho 5) siguiendo el orden de 1 a 6 (par de apriete: 6 Nm). Al hacerlo, los dientes de las arandelas de cierre deben hacer presión sobre la tapa de la carcasa. De este modo, la tapa de la carcasa se conecta a tierra.



8. Vuelva a poner el inversor en funcionamiento (consulte el capítulo 13.12, página 146).

13.12 Nueva puesta en marcha del inversor

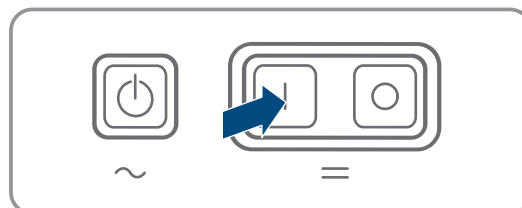
Si ha desconectado el inversor de la tensión y desea volver a ponerlo en funcionamiento, siga estas indicaciones en el orden indicado.

Requisitos:

- Todos los disyuntores del cuadro de distribución de CA deben estar abiertos.
- Todos los inversores Sunny Island deben estar correctamente conectados (consulte el capítulo 6.7, página 66).
- Todos los inversores deben estar cerrados (consulte el capítulo 6.8, página 70).
- Todos los Sunny Island deben estar apagados.
- El interruptor-seccionador para ruptura de carga del fusible de la batería debe estar cerrado (consulte el capítulo 6.9, página 71).

Procedimiento:

1. Encienda el Sunny Island:



- En sistemas con un Sunny Island, pulse la tecla de encendido.
- En los sistemas con tres Sunny Island, mantenga pulsada la tecla de conexión del maestro hasta que suene una señal acústica.

- En un sistema multiclúster, pulse la tecla de encendido en cada maestro y manténgala presionada hasta que escuche una señal acústica.
2. Establezca una conexión con la interfaz de usuario del inversor (consulte el capítulo 8.1, página 110).

14 Localización de errores

14.1 Comportamiento del inversor Sunny Island en caso de fallo

Avisos de evento

Las advertencias y fallos se muestran en el menú **Eventos** de la interfaz de usuario hasta que el Sunny Island deja de detectar las causas de tales advertencias y fallos. Excepción: Algunos errores deben validarse desde la interfaz de usuario.

Sunny Island mostrará la información también en el menú **Eventos** (consulte el capítulo 14.2, página 148).

Autostart

La función de arranque automático (autostart) posibilita el reinicio automático en caso de error. Si, en caso de error, falla el arranque automático, el Sunny Island trata, inmediatamente, de llevar a cabo el siguiente arranque automático. El número de arranques automáticos es limitado.

Si se alcanza el número máximo de arranques automáticos, el Sunny Island hace lo siguiente:

- El Sunny Island espera 10 minutos.
- El contador de arranques automáticos se restablece a cero.
- El Sunny Island trata de llevar a cabo un arranque automático.
- Si se alcanza el número máximo de arranques automáticos, el Sunny Island vuelve a esperar 10 minutos.

14.2 Avisos de evento

Número de evento	Aviso, causa y solución
------------------	-------------------------

104

 **ESPECIALISTA**

Error de red

La tensión del generador o de la red pública es demasiado alta en el conductor de fase Lxx del Sunny Island.

Solución en caso de un generador:

- Ajuste los valores límite de tensión del generador del Sunny Island (consulte la información técnica "Valores de medición y parámetros" del Sunny Island). Para ello, debe observar y evaluar los valores de medición **Tensión de conexión externa a red Lxx** en funcionamiento.

Ajuste la tensión o la frecuencia del generador.

Solución en el sistema eléctrico de repuesto

- Póngase en contacto con el servicio técnico.

Número de evento	Aviso, causa y solución
204	<p data-bbox="430 241 654 280">⚠ ESPECIALISTA</p> <p data-bbox="430 302 582 336">Error de red</p> <p data-bbox="430 347 1476 414">La tensión del generador o de la red pública es demasiado baja en el conductor de fase Lxx del Sunny Island.</p> <p data-bbox="430 425 869 459">Solución en caso de un generador:</p> <ul data-bbox="446 470 1444 660" style="list-style-type: none"><li data-bbox="446 470 1444 616">• Ajuste los valores límite de tensión del generador del Sunny Island (consulte la información técnica “Valores de medición y parámetros” del Sunny Island). Para ello, debe observar y evaluar los valores de medición Tensión de conexión externa a red Lxx en funcionamiento. <p data-bbox="478 627 1013 660">Ajuste la tensión o la frecuencia del generador.</p> <p data-bbox="430 672 973 705">Solución en el sistema eléctrico de repuesto</p> <ul data-bbox="446 716 973 750" style="list-style-type: none"><li data-bbox="446 716 973 750">• Póngase en contacto con el servicio técnico.
301	<p data-bbox="430 772 654 810">⚠ ESPECIALISTA</p> <p data-bbox="430 833 901 866">Protección contra aumento de tensión</p> <p data-bbox="430 878 949 911">Protección contra aumento de tensión fase Lxx</p> <p data-bbox="430 922 542 956">Solución:</p> <ul data-bbox="446 967 1380 1034" style="list-style-type: none"><li data-bbox="446 967 1380 1034">• Asegúrese de que la sección del conductor del cable de CA esté correctamente dimensionada.
405	<p data-bbox="430 1064 654 1102">⚠ ESPECIALISTA</p> <p data-bbox="430 1124 1077 1158">Desconexión de red ext. por red aislada indeseada</p> <p data-bbox="430 1169 1452 1236">Hay una red aislada no deseada en la conexión AC2 del Sunny Island en el conductor de fase Lxx.</p> <p data-bbox="430 1247 542 1281">Solución:</p> <ul data-bbox="446 1292 1460 1359" style="list-style-type: none"><li data-bbox="446 1292 1460 1359">• Asegúrese de que los conductores están bien conectados a la conexión AC2 y de que los conductores en los bornes están sin aislamiento. <p data-bbox="430 1370 869 1404">Solución en caso de un generador:</p> <ul data-bbox="446 1415 1468 1606" style="list-style-type: none"><li data-bbox="446 1415 1468 1527">• Ejercer control sobre el contactor mediante un relé multifunción de un Sunny Island. Para ello, ajuste el parámetro Modo de funcionamiento del relé multifunción a Demanda automática de generador.<li data-bbox="446 1538 1468 1606">• Ajuste el parámetro Sensibilidad de detección de fallo de generador a una menor sensibilidad. <p data-bbox="430 1617 790 1650">Solución para la red pública:</p> <ul data-bbox="446 1662 973 1695" style="list-style-type: none"><li data-bbox="446 1662 973 1695">• Póngase en contacto con el servicio técnico.

Número de evento	Aviso, causa y solución
504 505	<p data-bbox="403 241 619 275">⚠ ESPECIALISTA</p> <p data-bbox="387 297 544 331">Error de red</p> <p data-bbox="387 342 1420 421">La frecuencia del generador o de la red pública es demasiado baja o demasiado alta en el Sunny Island en el conductor de fase Lxx.</p> <p data-bbox="387 432 831 465">Solución en caso de un generador:</p> <ul data-bbox="403 477 1420 701" style="list-style-type: none"> <li data-bbox="403 477 1420 544">• Es posible que el generador esté sobrecargado. Reduzca la potencia total de los equipos consumidores mediante un uso alternado. <li data-bbox="435 555 1420 656">Modifique los valores límite de frecuencia de la tensión del generador fotovoltaico. Para ello, debe observar y evaluar los valores de medición Frecuencia de red de conexión externa a red en funcionamiento. <li data-bbox="435 667 1034 701">Ajuste la frecuencia de la fuente de energía externa. <p data-bbox="387 723 754 757">Solución para la red pública:</p> <ul data-bbox="403 768 938 801" style="list-style-type: none"> <li data-bbox="403 768 938 801">• Póngase en contacto con el servicio técnico.
803	<p data-bbox="403 824 619 857">⚠ ESPECIALISTA</p> <p data-bbox="387 880 544 913">Error de red</p> <p data-bbox="387 925 1420 1003">La tensión y/o la frecuencia del generador o de la red pública se encuentran fuera del rango ajustado.</p> <p data-bbox="387 1014 831 1048">Solución en caso de un generador:</p> <ul data-bbox="403 1059 1420 1205" style="list-style-type: none"> <li data-bbox="403 1059 1420 1160">• Configure los valores límite para la conexión del generador. Para ello, debe observar y evaluar los valores de medición Tensión de conexión externa a red y Frecuencia de red de conexión externa a red en funcionamiento. <li data-bbox="403 1171 978 1205">• Ajuste la tensión o la frecuencia del generador. <p data-bbox="387 1216 754 1249">Solución para la red pública:</p> <ul data-bbox="403 1261 938 1294" style="list-style-type: none"> <li data-bbox="403 1261 938 1294">• Póngase en contacto con el servicio técnico.
1304	<p data-bbox="403 1317 619 1350">⚠ ESPECIALISTA</p> <p data-bbox="387 1373 778 1406">Fallo de planta conexión a red</p> <p data-bbox="387 1417 1420 1496">La disposición de los conductores de fase que conectan la fuente de energía externa con la conexión AC2 del Sunny Island no da lugar a un campo giratorio a la derecha.</p> <p data-bbox="387 1507 507 1541">Solución:</p> <ul data-bbox="403 1552 1420 1626" style="list-style-type: none"> <li data-bbox="403 1552 1420 1626">• Asegúrese de que el maestro esté conectado al conductor L1, el esclavo 1 a L2 y el esclavo 2 a L3.

Número de evento	Aviso, causa y solución
1402	<p>⚠ ESPECIALISTA</p> <p>Error de red</p> <p>La tensión del generador o de la red pública en el Sunny Island del conductor de fase Lxx no se corresponde con los valores límite establecidos (medición redundante).</p> <p>Solución en caso de un generador:</p> <ul style="list-style-type: none">• Modifique los valores límite de tensión del generador. Para ello, debe observar y evaluar los valores de medición Tensión de conexión externa a red Lxx en funcionamiento.• Si es posible, ajuste la tensión del generador. <p>Solución para la red pública:</p> <ul style="list-style-type: none">• Póngase en contacto con el servicio técnico.
1403	<p>⚠ ESPECIALISTA</p> <p>Error de red</p> <p>El Sunny Island en el conductor de fase Lxx se desconecta de la fuente de energía externa porque la relación entre la tensión de CA y la tensión de la batería es demasiado alta. Esto se debe a que la tensión de la conexión AC2 es demasiado alta o a que la tensión de la batería es demasiado baja.</p> <p>Solución:</p> <ul style="list-style-type: none">• Póngase en contacto con el servicio técnico.
1404	<p>⚠ ESPECIALISTA</p> <p>Error de red</p> <p>El Sunny Island en el conductor de fase Lxx se desconecta de la red pública por interrupción de fase/sobrecarga en la conexión AC2.</p> <p>Solución:</p> <ul style="list-style-type: none">• Reduzca la potencia total de los equipos consumidores p. ej. mediante un uso alternado.• Asegúrese de que no hay un cortocircuito en la conexión AC2.
1405	<p>⚠ ESPECIALISTA</p> <p>Error de red</p> <p>Hay un cortocircuito en la conexión AC2 del Sunny Island en el conductor de fase Lxx.</p> <p>Solución:</p> <ul style="list-style-type: none">• Póngase en contacto con el servicio técnico.
1407	<p>⚠ ESPECIALISTA</p> <p>Error de red</p> <p>Desconexión de la red externa por incumplimiento de la relación tensión-frecuencia en la fase Lxx.</p> <p>Solución:</p> <ul style="list-style-type: none">• Póngase en contacto con el servicio técnico.

Número de evento **Aviso, causa y solución**

1408

⚠ ESPECIALISTA**Error de red**

Las fuentes de CA del sistema impulsan el generador. La potencia inversa en el generador se superó durante demasiado tiempo.

Solución:

- Ajuste la solicitud del generador a las propiedades de las fuentes de CA del sistema y de los equipos consumidores; p. ej., con los inversores fotovoltaicos es preferible que el generador se solicite por las noches.
- Si el generador puede asumir potencia inversa, modifique la potencia inversa permitida en el generador.

1409

⚠ ESPECIALISTA**Error de red**

El Sunny Island se desconecta de la red pública debido a una retroalimentación no autorizada.

Solución:

- Póngase en contacto con el servicio técnico.

1410

⚠ ESPECIALISTA**Error de red**

En el conductor de fase Lxx, la corriente de alimentación es superior al valor máximo ajustado (parámetro **Corriente máxima de red pública**).

Solución:

- Póngase en contacto con el servicio técnico.

1411

⚠ ESPECIALISTA**Error de red**

La corriente externa en el conductor de fase Lxx es mayor que la corriente máxima permitida (consulte el parámetro **Corriente máxima de red pública** o **Corriente nominal de generador**).

Solución:

- Reduzca el consumo de potencia de los consumidores eléctricos.
- Potencia suministrada de las fuentes CA (p. ej., inversores fotovoltaicos).

Número de evento	Aviso, causa y solución
1412	<p data-bbox="438 241 654 280">⚠ ESPECIALISTA</p> <p data-bbox="422 302 582 336">Error de red</p> <p data-bbox="422 347 1479 526">El fusible previo F104.1, F104.2 o F104.3 en la Multicluster-Box está abierto. Un Sunny Island en el clúster principal (maestro / esclavo 1 / esclavo 2) detecta una tensión de alimentación en ExtVtg e intenta cambiar a Lxx en el sistema multiclúster. Dado que falta el conductor de fase Lxx debido al fusible previo abierto, se produce un error de protección contra el funcionamiento en isla.</p> <p data-bbox="422 537 542 571">Solución:</p> <ul data-bbox="438 582 1479 694" style="list-style-type: none"> <li data-bbox="438 582 853 616">• Vuelva a activar el fusible previo. <li data-bbox="438 627 1479 694">• Compruebe el suministro de tensión en la conexión AC2 del maestro en el clúster principal.
1413	<p data-bbox="438 723 654 761">⚠ ESPECIALISTA</p> <p data-bbox="422 772 582 806">Error de red</p> <p data-bbox="422 817 1479 862">La posición de fase de la tensión CA medida en ExtVtg y AC2 no coincide en fase Lxx.</p> <p data-bbox="422 873 542 907">Solución:</p> <ul data-bbox="438 918 1479 1142" style="list-style-type: none"> <li data-bbox="438 918 1479 985">• Asegúrese de que el conductor neutro y el conductor de fase estén correctamente conectados a la conexión ExtVtg. <li data-bbox="438 996 1479 1064">• Asegúrese de que el conductor neutro y el conductor de fase estén correctamente conectados a la conexión AC2. <li data-bbox="438 1075 1479 1142">• Asegúrese de que las conexiones ExtVtg y AC2 estén conectadas con el mismo conductor de fase.
1415	<p data-bbox="438 1171 654 1209">⚠ ESPECIALISTA</p> <p data-bbox="422 1220 582 1254">Error de red</p> <p data-bbox="422 1265 901 1310">El contactor de acoplamiento no se cierra.</p> <p data-bbox="422 1321 542 1355">Solución:</p> <ul data-bbox="438 1366 1479 1489" style="list-style-type: none"> <li data-bbox="438 1366 1284 1400">• Asegúrese de que el control del contactor de acoplamiento es correcto. <li data-bbox="438 1411 1364 1444">• Asegúrese de que el contactor de acoplamiento esté correctamente cableado. <li data-bbox="438 1456 1316 1489">• Asegúrese de que el contacto de respuesta esté correctamente conectado.
1416	<p data-bbox="438 1518 654 1556">⚠ ESPECIALISTA</p> <p data-bbox="422 1568 582 1601">Error de red</p> <p data-bbox="422 1612 1479 1691">A causa de un desequilibrio de tensión entre las fases, el sistema Sunny Island se desconecta del generador o de la red pública.</p> <p data-bbox="422 1702 542 1736">Solución:</p> <ul data-bbox="438 1747 877 1780" style="list-style-type: none"> <li data-bbox="438 1747 877 1780">• Solucione el error en la instalación.
1601	Inicio generador autom. debido a criterios ajustados, p. ej., estado de carga de batería
1602	Parada generador autom. debido a criterios ajustados, p. ej., estado de carga de batería
1603	Arranque manual del generador

Número de evento	Aviso, causa y solución
1604	Parada manual del generador
1605	Confirmación manual de error del generador fotovoltaico
1606	El generador ha sido solicitado
1607	Generador iniciado en func. regulado por corriente
1608	Generador parado en func. regulado por corriente
1609	Demanda de red por bajo estado de carga de batería
1610	Habilitación para desconectar red por suficiente carga de batería
1611	Solicitud de red por exceso del límite de potencia
1612	<p>Habilitación para desconectar red por no alcanzar el límite de potencia</p> <p>Relevante para la solicitud de red en función de la carga: el consumo de potencia de los equipos consumidores no alcanza el límite de potencia guardado en el inversor de batería. El inversor de batería autoriza la habilitación para desconectar la red.</p>
1613	Solicitud de red manual
1614	Habilit. manual p. desconectar red
1615	<p>⚠ ESPECIALISTA</p> <p>Bloqueo generador por demasiadas conexiones adicionales</p> <p>Bloqueo del generador por demasiadas operaciones de conexión interrumpidas</p> <p>Solución:</p> <p>Es posible que no se haya ajustado un tiempo de calentamiento suficiente Tiempo de calentamiento del generador y que el generador no haya podido poner a disposición una tensión válida.</p> <ul style="list-style-type: none"> • Asegúrese de que el control del generador funciona, de que el generador arranca y de que la tensión del generador en la conexión AC2 es constante y estable. • Asegúrese de que se programó correctamente el tiempo de calentamiento para el generador. • Para permitir de nuevo la conexión del generador, confirme los fallos.
1616	<p>⚠ ESPECIALISTA</p> <p>Error de sincronización</p> <p>No se ha sincronizado el generador.</p> <ul style="list-style-type: none"> • Asegúrese de que el generador puede ponerse en marcha. Es posible que no haya suficiente combustible. • Asegúrese de que haya una tensión constante y estable en la conexión AC2. • Asegúrese de que los valores límite para la tensión del generador hayan sido ajustados correctamente.
1701	Interviene regul. autom. hasta máx. frec.
1702	Fin regul. autom. hasta máx. frecuencia

Número de evento	Aviso, causa y solución
1704	<p>⚠ ESPECIALISTA</p> <p>El funcionamiento de generador no es posible</p> <p>El funcionamiento de generador no es posible</p> <p>Solución:</p> <ul style="list-style-type: none">• Restablezca el sistema aislado. Para ello, desconecte todos los equipos consumidores, las fuentes de CA, el generador y las fuentes de CC. Abra el interruptor-seccionador del fusible de la batería. Espere 10 minutos y ponga en funcionamiento el sistema aislado. Para ello, espere a conectar el generador hasta que todas las fuentes de CA en la red aislada inyecten a red y los equipos consumidores estén conectados.• Póngase en contacto con el servicio técnico.
1705	<p>No hay tensión de red válida en func. red solicitado</p> <p>La tensión de la fuente de energía externa no se encuentra entre los valores límite válidos.</p> <p>Solución:</p> <ul style="list-style-type: none">• Confirme los errores.• Póngase en contacto con el servicio técnico.
1706	<p>⚠ ESPECIALISTA</p> <p>Avería del sistema</p> <p>En la Multicluster-Box no funciona correctamente un contactor.</p> <p>Solución:</p> <ul style="list-style-type: none">• Restablezca el sistema aislado. Para ello, desconecte el sistema aislado y reinícielo.• Inicie el asistente de instalación y vuelva a configurar el funcionamiento multiclúster.• Póngase en contacto con el servicio técnico.
1707	<p>⚠ ESPECIALISTA</p> <p>Red aislada</p> <p>En la conexión AC1 del Sunny Island en el conductor de fase Lxx se ha producido una sobretensión.</p> <p>Solución:</p> <ul style="list-style-type: none">• Compruebe que el Sunny Island esté listo para el funcionamiento. Desconecte todas las fuentes de CA y los equipos consumidores del Sunny Island y reinícielo.• Encuentre la causa de la sobretensión midiendo valores y conectando por pasos las fuentes de CA y las cargas.

Número de evento **Aviso, causa y solución**

1708

⚠ ESPECIALISTA**Red aislada**

En la conexión AC1 del Sunny Island en el conductor de fase Lxx se ha dado una frecuencia demasiado alta.

Solución:

- Compruebe que el Sunny Island esté listo para el funcionamiento. Desconecte todas las fuentes de CA y los equipos consumidores del Sunny Island y reinícielo.
- Encuentre la causa de la sobretensión midiendo valores y conectando por pasos las fuentes de CA y las cargas.

1709

⚠ ESPECIALISTA**Red aislada**

En la conexión AC1 del Sunny Island en el conductor de fase Lxx se ha dado una frecuencia demasiado baja.

Solución:

- Compruebe que el Sunny Island esté listo para el funcionamiento. Desconecte todas las fuentes de CA y los equipos consumidores del Sunny Island y reinícielo.
- Encuentre la causa de la baja frecuencia midiendo valores y conectando por pasos las fuentes de CA y los equipos consumidores.

1710

⚠ ESPECIALISTA**Red aislada**

La tensión en la conexión AC1 del Sunny Island en el conductor de fase Lxx es demasiado baja debido a las fuentes de CA en el sistema.

Solución:

- Compruebe que el Sunny Island esté listo para el funcionamiento. Desconecte todas las fuentes de CA y los equipos consumidores del Sunny Island y reinícielo.
- Encuentre la causa de la baja tensión midiendo valores y conectando por pasos las fuentes de CA y los equipos consumidores.

1711

⚠ ESPECIALISTA**Red aislada**

El Sunny Island en el conductor de fase Lxx ha medido una tensión no deseada en la conexión AC1.

Solución:

Es posible que un interruptor de bypass puentee el relé de transferencia interno.

- Compruebe que el interruptor de puenteo esté en la posición correcta para el funcionamiento con Sunny Island.

Probablemente, se conectó una fuente de energía externa (por ejemplo, un generador) a la conexión **AC1**.

- Desconecte la fuente de energía externa de la conexión **AC1** y conéctela a la conexión **AC2**.

Número de evento	Aviso, causa y solución
1712	<p>⚠ ESPECIALISTA</p> <p>Red aislada</p> <p>Con el contactor de acoplamiento abierto hay tensión de CA en el conductor de fase Lxx.</p> <p>Solución:</p> <ul style="list-style-type: none">• Asegúrese de que el control del contactor de acoplamiento es correcto.• Asegúrese de que el contactor de acoplamiento esté correctamente cableado.
1713	<p>⚠ ESPECIALISTA</p> <p>Avería del sistema</p> <p>Falta el conductor de fase de un Sunny Island.</p> <p>Solución:</p> <ul style="list-style-type: none">• Asegúrese de que todos los disyuntores del Sunny Island en la Multicluster-Box están cerrados.• Busque el conductor de fase que falta y solucione el problema. Para ello, mida la tensión de CA en cada uno de los equipos consumidores conectados, entre los respectivos conductores de fase y entre los conductores de fase y los conductores neutros. Si la tensión de CA difiere en más de $\pm 10\%$ de la tensión nominal, falta el conductor de fase correspondiente.• Restablezca el sistema aislado. Para ello, desconecte el sistema aislado y reinícielo.
3809	<p>Sobrecorriente en el puente del inversor en el conductor de fase Lxx</p> <p>A través de la conexión de CC del Sunny Island en el conductor de fase Lxx fluye demasiada electricidad.</p> <p>Solución:</p> <ul style="list-style-type: none">• Reduzca la potencia de los equipos consumidores.
6120-6135	<p>Fallo del equipo</p> <p>El perro guardián (watchdog) de la unidad de control operacional se ha activado (se ha producido un error en la ejecución del programa).</p> <p>Solución:</p> <ul style="list-style-type: none">• Póngase en contacto con el servicio técnico.
6316	<p>⚠ ESPECIALISTA</p> <p>Fallo del equipo</p> <p>Avería de la medición de tensión o corriente en el punto de medición externo relativo a la distribución secundaria CA (Multicluster-Box) en conductor de fase Lxx.</p> <p>Solución:</p> <ul style="list-style-type: none">• Asegúrese de que el cable de control y medición entre la Multicluster-Box y cada Sunny Island del clúster principal está correctamente conectado. Tenga en cuenta el orden de las conexiones de la Multicluster-Box con los inversores Sunny Island (consulte la documentación de la Multicluster-Box).
6463	<p>Fallo del equipo</p> <p>Solución:</p> <ul style="list-style-type: none">• Póngase en contacto con el servicio técnico.

Número de evento	Aviso, causa y solución
6465	<p>Fallo del equipo</p> <p>La tensión de procesador en el equipo en Lxx es incorrecta.</p> <p>Solución:</p> <ul style="list-style-type: none"> • Póngase en contacto con el servicio técnico.
6466	<p>Avería del sistema</p> <p>El suministro de tensión de 15 V o de 24 V en la Multicluster Box es defectuoso.</p> <p>Solución:</p> <ul style="list-style-type: none"> • Póngase en contacto con el servicio técnico.
6502-6514	<p>⚠ ESPECIALISTA</p> <p>Sobretemperatura</p> <p>La temperatura del transformador o del disipador de calor en Sunny Island en el conductor de fase Lxx es demasiado alta (debido a sobrecarga o a la temperatura ambiente).</p> <p>Solución:</p> <ul style="list-style-type: none"> • Compruebe que el Sunny Island esté listo para el funcionamiento. Desconecte todas las fuentes de CA y los equipos consumidores del Sunny Island y reinícielo. • Reduzca la potencia total de los equipos consumidores p. ej. mediante un uso alternado. • Limpie los ventiladores.
6609	<p>⚠ ESPECIALISTA</p> <p>Sobrecarga</p> <p>La tensión de la batería es demasiado baja.</p> <p>Solución:</p> <ul style="list-style-type: none"> • Cargue la batería: <ul style="list-style-type: none"> - Cargue la batería de plomo en el funcionamiento de carga de emergencia. - Cargue la batería de iones de litio con un cargador de baterías externo (consulte la documentación del fabricante de la batería). • Asegúrese de que los equipos consumidores de CC se desactiven mediante un contactor de deslastre de carga si el estado de carga de la batería es bajo.
6610	<p>⚠ ESPECIALISTA</p> <p>Sobrecarga</p> <p>La tensión de la batería se mantiene demasiado alta durante un tiempo.</p> <p>Solución:</p> <ul style="list-style-type: none"> • Asegúrese de que todas las fuentes de CC están correctamente configuradas. • Asegúrese de que todos los inversores de SMA han sido ajustados con el juego de datos del país para el funcionamiento en red aislada.

Número de evento	Aviso, causa y solución
6612	<p data-bbox="430 241 654 280">⚠ ESPECIALISTA</p> <p data-bbox="430 302 574 336">Sobrecarga</p> <p data-bbox="430 347 1460 414">El relé de transferencia interno del Sunny Island en el conductor de fase Lxx se ha sobrecargado con demasiada electricidad.</p> <p data-bbox="430 425 542 459">Solución:</p> <ul data-bbox="446 470 1452 739" style="list-style-type: none"><li data-bbox="446 470 1452 537">• Reduzca la potencia total de los equipos consumidores p. ej. mediante un uso alternado.<li data-bbox="446 548 1452 660">• Conecte los equipos consumidores de potencia muy elevada al generador o a la red pública lo más directamente posible. Al hacerlo, asegúrese de que el generador no se sobrecarga.<li data-bbox="446 672 1452 739">• En sistemas aislados, asegúrese de que los juegos de datos del país de los inversores de SMA han sido ajustados al funcionamiento en red aislada.
6613	<p data-bbox="430 761 654 799">⚠ ESPECIALISTA</p> <p data-bbox="430 822 574 855">Sobrecarga</p> <p data-bbox="430 866 1460 934">La potencia de los equipos consumidores es demasiado alta para el Sunny Island en el conductor de fase Lxx.</p> <p data-bbox="430 945 542 978">Solución:</p> <ul data-bbox="446 990 1452 1303" style="list-style-type: none"><li data-bbox="446 990 1452 1057">• Compruebe que el inversor esté listo para el funcionamiento. Limpie los ventiladores y reinicie el inversor.<li data-bbox="446 1068 1452 1135">• Asegúrese de que no haya cortocircuitos en el sistema y de que la potencia de los equipos consumidores no sea mayor que la potencia del inversor Sunny Island.<li data-bbox="446 1146 1452 1214">• Ponga en marcha los equipos consumidores trifásicos con alta necesidad de corriente durante el arranque (p. ej. motores) con una conexión en estrella y triángulo.<li data-bbox="446 1225 1452 1303">• Conecte al generador los equipos consumidores de potencia muy elevada lo más directamente posible. Al hacerlo, asegúrese de que el generador no se sobrecarga.
6614	<p data-bbox="430 1321 574 1355">Sobrecarga</p> <p data-bbox="430 1366 1396 1411">El equipo en Lxx se ha cargado por encima de sus 5 minutos de capacidad de carga.</p> <p data-bbox="430 1422 542 1456">Solución:</p> <ul data-bbox="446 1467 1053 1500" style="list-style-type: none"><li data-bbox="446 1467 1053 1500">• Reduzca la potencia de los equipos consumidores.
6615	<p data-bbox="430 1523 574 1556">Sobrecarga</p> <p data-bbox="430 1568 1412 1612">El equipo en Lxx se ha cargado por encima de sus 30 minutos de capacidad de carga.</p> <p data-bbox="430 1624 542 1657">Solución:</p> <ul data-bbox="446 1668 1053 1702" style="list-style-type: none"><li data-bbox="446 1668 1053 1702">• Reduzca la potencia de los equipos consumidores.
6616	<p data-bbox="430 1724 574 1758">Sobrecarga</p> <p data-bbox="430 1769 1404 1814">El equipo en Lxx se ha cargado por encima de su capacidad de carga de corto plazo.</p> <p data-bbox="430 1825 542 1859">Solución:</p> <ul data-bbox="446 1870 1053 1904" style="list-style-type: none"><li data-bbox="446 1870 1053 1904">• Reduzca la potencia de los equipos consumidores.

Número de evento	Aviso, causa y solución
7002	Fallo sensor Vent. func. permanente
7003	En un sensor de temperatura del equipo en la fase Lxx hay un cortocircuito o un cable roto.
7004	Solución: <ul style="list-style-type: none"> • Póngase en contacto con el servicio técnico.
7010	<div style="background-color: #cccccc; padding: 2px;">⚠ ESPECIALISTA</div> Cortocircuito sensor temp. batería > Comprobar estado y func. de sensor Cortocircuito en el sensor de temperatura de la batería Solución: <ul style="list-style-type: none"> • Compruebe que el sensor de temperatura de la batería esté correctamente conectado. • Póngase en contacto con el servicio técnico.
7011	<div style="background-color: #cccccc; padding: 2px;">⚠ ESPECIALISTA</div> Rotura cable sensor temp. batería > Comprobar estado y func. de sensor Rotura de cables en el sensor de temperatura de la batería Solución: <ul style="list-style-type: none"> • Compruebe que el sensor de temperatura de la batería esté correctamente conectado. • Póngase en contacto con el servicio técnico.
7101	<div style="background-color: #cccccc; padding: 2px;">⚠ ESPECIALISTA</div> Tarjeta SD defectuosa La tarjeta SD en el inversor es defectuosa. Solución: <ul style="list-style-type: none"> • Sustituya la tarjeta microSD.
7102	Archivo de parámetros no encontrado o defectuoso. Archivo de parámetros no encontrado/defectuoso: no se ha encontrado el archivo de parámetros, o bien está defectuoso. La actualización ha fallado. Solución: <ul style="list-style-type: none"> • Vuelva a copiar el archivo de parámetros en el directorio correcto.
27103	Configurando parámetros Se aplica la modificación del parámetro.
27104	Parámetros configurados con éxito La modificación de los parámetros se ha aplicado correctamente.
7105	Configuración de parámetros fallida Los parámetros no se han podido ajustar desde la tarjeta de memoria. Solución: <ul style="list-style-type: none"> • Asegúrese de que se cumplan los valores límite del parámetro. • Intente de nuevo modificar el parámetro. • Para parámetros relevantes para la red: asegúrese de que dispone del código SMA Grid Guard.

Número de evento	Aviso, causa y solución
7106	<p>Archivo de actualización defectuoso</p> <p>El archivo de actualización está defectuoso. La actualización ha fallado.</p> <p>Solución:</p> <ul style="list-style-type: none"> • Realice de nuevo la actualización del firmware.
27107	<p>Archivo de actualización OK</p> <p>El archivo de actualización es apropiado para este inversor y sus componentes y se encuentra completo para proceder con los siguientes pasos de la actualización.</p>
27108	<p>Leyendo tarjeta SD</p> <p>El inversor está leyendo la tarjeta microSD.</p>
27109	<p>Tarjeta SD no cont. nueva actualiz.</p> <p>En la tarjeta microSD se encuentra un archivo de actualización ya utilizado.</p>
7110	<p>Archivo de actualización no encontrado</p>
7112	<p>Archivo de actualización copiado con éxito</p> <p>El fichero de actualización se ha copiado correctamente en la memoria interna del inversor.</p>
7113	<p>Tarj. memoria llena o protegida contra escritura</p>
27301	<p>Actualización comunicación</p> <p>El inversor actualiza los componentes de comunicación.</p>
27302	<p>Actualización ordenador central</p> <p>El inversor está actualizando este componente.</p>
7303	<p>Actualización ordenador central fallida</p> <p>El servicio técnico debe determinar la causa.</p> <p>Solución:</p> <ul style="list-style-type: none"> • Póngase en contacto con el servicio técnico.
27312	<p>Actualización terminada</p> <p>El inversor ha finalizado la actualización con éxito.</p>
7320	<p>El equipo ha sido actualizado con éxito</p> <p>Se ha actualizado el firmware correctamente.</p>
7329	<p>Compr. cond. corr.</p> <p>No se han comprobado correctamente las condiciones de actualización. El paquete de actualización del firmware no es compatible con este inversor.</p>

Número de evento	Aviso, causa y solución
7330	<p>⚠ ESPECIALISTA</p> <p>Comprobación condición incorrecta</p> <p>No se cumplen las condiciones del archivo de actualización utilizado para los ajustes del inversor.</p> <p>Solución:</p> <ul style="list-style-type: none"> • Intente realizar la actualización de nuevo. • Asegúrese de que el fichero de actualización seleccionado sea compatible con este inversor. • Si este aviso aparece de nuevo, póngase en contacto con el servicio técnico.
7331	<p>Transp. actualización iniciado</p> <p>Se copiará el fichero de actualización.</p>
7332	<p>Transp. actualización correcto</p> <p>El fichero de actualización se ha copiado correctamente en la memoria interna del inversor.</p>
7333	<p>⚠ ESPECIALISTA</p> <p>Transp. actualización fallido</p> <p>No ha podido copiarse el fichero de actualización en la memoria interna del inversor. Si la conexión al inversor es mediante WLAN, esto podría deberse a una mala calidad de la conexión.</p> <p>Solución</p> <ul style="list-style-type: none"> • Establezca una conexión con el inversor a través de ethernet. • Intente realizar la actualización de nuevo. • Si este aviso aparece de nuevo, póngase en contacto con el servicio técnico.
7341	<p>Actualización de bootloader</p> <p>El inversor está actualizando el bootloader.</p>
7342	<p>⚠ ESPECIALISTA</p> <p>Error de actualización bootloader</p> <p>La actualización del bootloader ha fallado.</p> <p>Solución:</p> <ul style="list-style-type: none"> • Intente realizar la actualización de nuevo. • Si este aviso aparece de nuevo, póngase en contacto con el servicio técnico.
7345	<p>Maestro inicia actualiz. firmware clúster</p> <p>Se ha iniciado la actualización del firmware para el esclavo 1 y el esclavo 2.</p>
7347	<p>Fichero incompatible</p> <p>El fichero de configuración no es compatible con este inversor. ⚠ ESPECIALISTA</p> <p>Solución:</p> <ul style="list-style-type: none"> • Asegúrese de que el fichero de configuración seleccionado sea compatible con este inversor. • Intente importarlo de nuevo.

Número de evento	Aviso, causa y solución
7348	<p>⚠ ESPECIALISTA</p> <p>Formato incorrecto de fichero</p> <p>El fichero de configuración no tiene el formato requerido o está dañado.</p> <p>Solución:</p> <ul style="list-style-type: none">• Asegúrese de que el fichero de configuración seleccionado tenga el formato requerido y no esté dañado.• Intente importarlo de nuevo.
7349	<p>Derecho incorrecto de inicio de sesión para el fichero de configuración</p> <p>No tiene los derechos de usuario necesarios para importar un fichero de configuración.</p> <p>Solución:</p> <ul style="list-style-type: none">• Inicie sesión como Instalador.• Vuelva a importar el archivo de configuración.
7350	<p>Iniciada la transferencia de un fichero de configuración</p> <p>Se está transfiriendo el fichero de configuración.</p>
7351	<p>Actualización WLAN</p> <p>El inversor está actualizando el módulo WLAN.</p>
7352	<p>Error actualización WLAN</p> <p>La actualización del módulo WLAN ha fallado.</p> <p>Solución:</p> <ul style="list-style-type: none">• Intente realizar la actualización de nuevo.• Si este aviso aparece de nuevo, póngase en contacto con el servicio técnico.
7353	<p>Actualización del banco de datos de zonas horarias</p> <p>El inversor está actualizando la base de datos de husos horarios.</p>
7354	<p>⚠ ESPECIALISTA</p> <p>Error actualización banco de datos de zonas horarias</p> <p>La actualización de la base de datos de husos horarios ha fallado.</p> <p>Solución:</p> <ul style="list-style-type: none">• Intente realizar la actualización de nuevo.• Si este aviso aparece de nuevo, póngase en contacto con el servicio técnico.
7355	<p>Actualización WebUI</p> <p>El inversor está actualizando su interfaz de usuario.</p>
7356	<p>⚠ ESPECIALISTA</p> <p>Fallo en la actualización de WebUI</p> <p>La actualización de la interfaz de usuario del inversor ha fallado.</p> <p>Solución:</p> <ul style="list-style-type: none">• Intente realizar la actualización de nuevo.• Si este aviso aparece de nuevo, póngase en contacto con el servicio técnico.

Número de evento	Aviso, causa y solución
7601	<p>⚠ ESPECIALISTA</p> <p>Fallo en la comunicación > IPC Error de comunicación</p> <p>Existe un error en el inversor.</p> <p>Solución:</p> <ul style="list-style-type: none"> • Póngase en contacto con el servicio técnico.
7602	<p>⚠ ESPECIALISTA</p> <p>Fallo en la comunicación</p> <p>Falta la comunicación CAN interna en el equipo en Lxx.</p> <p>Solución:</p> <ul style="list-style-type: none"> • Asegúrese de que los terminadores estén colocados en el bus de comunicación. • Asegúrese de que se utilizan cables CAT5e para la comunicación que no estén dañados y de que están correctamente conectados. • Póngase en contacto con el servicio técnico.
7608	<p>⚠ ESPECIALISTA</p> <p>Fallo en la comunicación</p> <p>Dentro del clúster se ha interrumpido la comunicación hacia el equipo en el conductor de fase Lxx.</p> <p>Solución:</p> <ul style="list-style-type: none"> • Asegúrese de que se utilizan cables CAT5e para la comunicación que no estén dañados y de que están correctamente conectados. • Asegúrese de que el bus de comunicación tiene instalado un terminador en cada extremo.
7609	<p>⚠ ESPECIALISTA</p> <p>Fallo en la comunicación</p> <p>La comunicación con un contador de energía es defectuosa.</p> <p>Solución:</p> <ul style="list-style-type: none"> • Asegúrese de que el cabezal de lectura esté correctamente montado y conectado.
7611	<p>⚠ ESPECIALISTA</p> <p>Fallo en la comunicación</p> <p>Se ha detectado protocolo no compatible en el contador de energía.</p> <p>Solución:</p> <ul style="list-style-type: none"> • Póngase en contacto con el servicio técnico.
7613	<p>⚠ ESPECIALISTA</p> <p>Comunicación errónea con contador</p> <p>La comunicación con un contador de energía es defectuosa.</p> <p>Solución:</p> <ul style="list-style-type: none"> • Asegúrese de que los cables de datos están correctamente instalados.

Número de evento	Aviso, causa y solución
7616	<p data-bbox="430 235 654 280">⚠ ESPECIALISTA</p> <p data-bbox="430 291 734 324">Fallo en la comunicación</p> <p data-bbox="430 336 1069 369">La comunicación interna del equipo en Lxx es defectuosa.</p> <p data-bbox="430 380 542 414">Solución:</p> <ul data-bbox="446 425 973 470" style="list-style-type: none">• Póngase en contacto con el servicio técnico.
7617	<p data-bbox="430 492 654 537">⚠ ESPECIALISTA</p> <p data-bbox="430 548 941 582">Comunicación con MC-BOX interrumpida</p> <p data-bbox="430 593 1117 627">La comunicación con la Multicluster-Box ha sido interrumpida.</p> <p data-bbox="430 638 542 672">Solución:</p> <ul data-bbox="446 683 1388 840" style="list-style-type: none">• Asegúrese de que se utilizan cables CAT5e para la comunicación que no estén dañados y de que están correctamente conectados.• Asegúrese de que el bus de comunicación tiene instalado un terminador en cada extremo.
7618	<p data-bbox="430 862 654 907">⚠ ESPECIALISTA</p> <p data-bbox="430 918 734 952">Fallo en la comunicación</p> <p data-bbox="430 963 1468 1041">La comunicación CAN dentro del clúster es defectuosa. El pulso de comunicación interno del equipo falta en al menos un equipo (conductor de fase L2 o L3).</p> <p data-bbox="430 1052 542 1086">Solución:</p> <ul data-bbox="446 1097 1388 1243" style="list-style-type: none">• Asegúrese de que se utilizan cables CAT5e para la comunicación que no estén dañados y de que están correctamente conectados.• Asegúrese de que el bus de comunicación tiene instalado un terminador en cada extremo.
7619	<p data-bbox="430 1265 893 1299">Fallo de la comunicación al contador</p> <p data-bbox="430 1310 1005 1344">El inversor no recibe datos del contador de energía.</p> <p data-bbox="430 1355 542 1388">Solución:</p> <ul data-bbox="446 1400 1452 1523" style="list-style-type: none">• Asegúrese de que el contador de energía esté bien integrado en la misma red que el inversor (consulte las instrucciones del contador).• Establezca una conexión del inversor con el servidor DHCP (rúter) a través de ethernet.
7620	<p data-bbox="430 1545 973 1579">Error de comunicación con contador de red</p> <p data-bbox="430 1590 1005 1624">El inversor no recibe datos del contador de energía.</p> <p data-bbox="430 1635 542 1668">Solución:</p> <ul data-bbox="446 1680 1452 1803" style="list-style-type: none">• Asegúrese de que el contador de energía esté bien integrado en la misma red que el inversor (consulte las instrucciones del contador).• Establezca una conexión del inversor con el servidor DHCP (rúter) a través de ethernet.

Número de evento	Aviso, causa y solución
7716	<p>⚠ ESPECIALISTA</p> <p>Interr. acoplador no abre</p> <p>El contactor de acoplamiento no se abre.</p> <p>Solución:</p> <ul style="list-style-type: none"> • Asegúrese de que el control del contactor de acoplamiento es correcto. • Asegúrese de que el contactor de acoplamiento esté correctamente cableado. • Asegúrese de que el contacto de respuesta esté correctamente conectado.
7717	<p>Fallo del equipo</p> <p>El relé del conductor neutro no se abre en Lxx.</p> <p>Solución:</p> <ul style="list-style-type: none"> • Póngase en contacto con el servicio técnico.
7718	<p>⚠ ESPECIALISTA</p> <p>Fallo del equipo</p> <p>El relé de transferencia no se abre en la fase Lxx. Es posible que un interruptor de bypass puentee el relé de transferencia interno.</p> <ul style="list-style-type: none"> • Compruebe que el interruptor de puenteo esté en la posición correcta para el funcionamiento con Sunny Island. • Asegúrese de que las conexiones AC1 y AC2 no están puenteadas.
7719	<p>Error en comprobación plausibilidad MC-BOX</p> <p>Se ha producido un fallo de la comprobación de plausibilidad de los contactores en la Multicluster-Box.</p> <p>Solución:</p> <ul style="list-style-type: none"> • Póngase en contacto con el servicio técnico.
8003	<p>⚠ ESPECIALISTA</p> <p>Hubo derating</p> <p>El inversor en Lxx reduce la corriente de carga de la batería por una temperatura demasiado alta.</p> <p>Solución:</p> <ul style="list-style-type: none"> • Reduzca la potencia total de los equipos consumidores p. ej. mediante un uso alternado. • Limpie el ventilador (consulte el capítulo 11.7, página 97). • Si el inversor reduce su potencia con frecuencia, aumente la potencia (utilice un tipo de equipo con mayor potencia o varios inversores del mismo tipo).
8101	Fallo en la comunicación
8102	El servicio técnico debe determinar la causa.
8103	Solución:
8104	<ul style="list-style-type: none"> • Póngase en contacto con el servicio técnico.

Número de evento	Aviso, causa y solución
8609	<p>⚠ ESPECIALISTA</p> <p>Un esclavo tiene estado Error, el clúster se para Hay un esclavo en estado Error, se detiene el clúster.</p> <p>Solución:</p> <ul style="list-style-type: none">• Lea las advertencias y los fallos pendientes y registrados y elimine la causa.• Póngase en contacto con el servicio técnico.
8610 8611	<p>⚠ ESPECIALISTA</p> <p>Error de configuración en el clúster El direccionamiento del esclavo en el clúster es incorrecto.</p> <p>Solución:</p> <ul style="list-style-type: none">• Cambie la dirección del esclavo en el clúster.
8612	<p>⚠ ESPECIALISTA</p> <p>Ningún mensaje maestro clúster (solo esclavo) La comunicación con el maestro ha sido interrumpida.</p> <p>Solución:</p> <ul style="list-style-type: none">• Asegúrese de que se utilizan cables CAT5e para la comunicación que no estén dañados y de que están correctamente conectados.• Asegúrese de que el bus de comunicación tiene instalado un terminador en cada extremo.
8613	<p>⚠ ESPECIALISTA</p> <p>Clúster incompleto La tensión del clúster principal no puede medirse en Lxx.</p> <p>Solución</p> <ul style="list-style-type: none">• Asegúrese de que todos los disyuntores del Sunny Island en la Multicluster Box están cerrados.• Asegúrese de que el cableado en la conexión AC1 está correctamente instalado.
8615	<p>⚠ ESPECIALISTA</p> <p>La codificación de Box no coincide con ajustes de software La codificación de la Box no coincide con los ajustes del software: la configuración del Sunny Island ya no se ajusta a la Multicluster-Box.</p> <p>Solución:</p> <ul style="list-style-type: none">• Compruebe si el valor del parámetro Tipo de subdistribución CA se ajusta a la Multicluster-Box conectada.• Si el valor no coincide, reinicie el asistente de instalación.• Póngase en contacto con el servicio técnico.

Número de evento	Aviso, causa y solución
8616	<p>⚠ ESPECIALISTA</p> <p>Clúster incompleto</p> <p>Debido a un cortocircuito en el lado de carga cae la tensión de alimentación del Sunny Island en el conductor de fase Lxx y ya no se puede mantener. Por ese motivo se interrumpe el suministro de tensión del contactor Q10 /Q110 de la Multicluster-Box.</p> <p>Solución:</p> <ul style="list-style-type: none"> Subsane el cortocircuito.
8617	<p>⚠ ESPECIALISTA</p> <p>Clústeres de extensión tienen ajustado un registro de datos de país diferente al del clúster principal</p> <p>Como mínimo en 1 clúster de extensión, los Sunny Island se han ajustado según otra norma del país distinta a la del Sunny Island en el clúster principal.</p> <p>Solución:</p> <ul style="list-style-type: none"> En todos los Sunny Island en el clúster principal y en el clúster de extensión, ajuste la misma norma del país (parámetro Norma nacional ajustada).
8618	Avería del sistema
8619	<p>El contactor o el contactor de acoplamiento no se abren.</p> <ul style="list-style-type: none"> Póngase en contacto con el servicio técnico.
8620	<p>Avería del sistema</p> <p>Como mínimo 1 clúster de extensión tiene una versión de firmware distinta al clúster principal.</p> <ul style="list-style-type: none"> Actualice el firmware.
8706	Control inst.: espec. valor nom. activada
8707	Control inst.: espec. valor nom. desactivada
8716	Inversor cambia a modo ahorro energía porque se ha alcanzado margen de batería definido
29001	Código de instalador válido
9002	<p>Código SMA Grid Guard no válido</p> <p>El código SMA Grid Guard introducido no es correcto. Los parámetros siguen estando protegidos y no pueden modificarse.</p> <p>Solución:</p> <ul style="list-style-type: none"> Introduzca el código SMA Grid Guard correcto.
9003	<p>Parámetros de red bloqueados</p> <p>Los parámetros relevantes para la red están ahora bloqueados para modificaciones. En adelante, para modificarlos, deberá iniciar sesión con el código SMA Grid Guard.</p>
29004	Parámetros de red invariables
9301	Reponer gestión batería a causa de batería nueva

Número de evento	Aviso, causa y solución
9308	<p data-bbox="438 235 654 280">⚠ ESPECIALISTA</p> <p data-bbox="438 291 662 324">Fallo de la batería</p> <p data-bbox="438 336 1468 414">Se ha activado la vigilancia del desbordamiento de tiempo de la gestión avanzada de baterías</p> <p data-bbox="438 425 534 459">Solución:</p> <ul data-bbox="438 470 1372 593" style="list-style-type: none"> <li data-bbox="438 470 1372 537">• Asegúrese de que el cable de datos de la batería de iones de litio externa esté correctamente conectado. <li data-bbox="438 548 1236 593">• Asegúrese de que los terminadores del bus CAN estén conectados.
9313	<p data-bbox="438 604 662 638">Fallo de la batería</p> <p data-bbox="438 649 1468 728">Se ha quedado por debajo del límite inferior del rango de temperatura permitido por el fabricante de la batería.</p> <p data-bbox="438 739 542 772">Solución:</p> <ul data-bbox="438 784 1468 862" style="list-style-type: none"> <li data-bbox="438 784 1468 862">• Asegúrese de que se cumplan las condiciones ambientales indicadas por el fabricante de la batería.
9314	<p data-bbox="438 873 662 907">Fallo de la batería</p> <p data-bbox="438 918 1468 996">Se ha sobrepasado el límite superior del rango de temperatura permitido por el fabricante de la batería.</p> <p data-bbox="438 1008 542 1041">Solución:</p> <ul data-bbox="438 1052 1468 1131" style="list-style-type: none"> <li data-bbox="438 1052 1468 1131">• Asegúrese de que se cumplan las condiciones ambientales indicadas por el fabricante de la batería.
9318	<p data-bbox="438 1142 702 1176">Carga de emergencia</p>
9319	<p data-bbox="438 1198 1029 1232">Cambio estado en carga mantenimiento batería</p>
9320	<p data-bbox="438 1254 925 1288">Cambio estado en carga rápida batería</p>
9321	<p data-bbox="438 1310 925 1344">Cambio estado en carga compl. batería</p>
9322	<p data-bbox="438 1366 774 1400">Ejecutando 20% calibración</p> <p data-bbox="438 1411 1468 1646">Si el Sunny Island detecta una fuerte caída inesperada de la tensión de la batería durante la descarga, esto es, una tensión de la batería menor de la prevista para la corriente de descarga dada con un estado de carga determinado, se llevará a cabo una recalibración del estado de carga al 20 %. Las recalibraciones frecuentes del estado de carga al 20 % pueden indicar un mantenimiento de la batería insuficiente, baterías envejecidas o errores de instalación (consulte la información técnica "Gestión avanzada de baterías").</p>
9324	<p data-bbox="438 1657 662 1691">Fallo de la batería</p> <p data-bbox="438 1702 1109 1736">La capacidad actual de la batería (SOH) es inferior al 70 %.</p> <p data-bbox="438 1747 542 1780">Solución:</p> <ul data-bbox="438 1792 1053 1877" style="list-style-type: none"> <li data-bbox="438 1792 1053 1825">• Asegúrese de que el mensaje de error es plausible. <li data-bbox="438 1836 917 1877">• En caso necesario, sustituya la batería.

Número de evento	Aviso, causa y solución
9325	<p data-bbox="403 241 619 275">⚠ ESPECIALISTA</p> <p data-bbox="387 297 619 331">Fallo de la batería</p> <p data-bbox="387 342 1433 409">Se ha realizado un recalibrado del 20 % del estado de carga de la batería con un salto mayor al 10 %.</p> <p data-bbox="387 432 507 465">Solución:</p> <ul data-bbox="403 477 699 510" style="list-style-type: none"> • Compruebe la batería.
9326	<p data-bbox="403 533 619 566">⚠ ESPECIALISTA</p> <p data-bbox="387 589 619 622">Fallo de la batería</p> <p data-bbox="387 633 1244 667">El modo de funcionamiento de protección de la batería 1, 2 o 3 está activo.</p> <p data-bbox="387 678 507 712">Solución:</p> <ul data-bbox="403 723 1377 790" style="list-style-type: none"> • Desconecte el equipo consumidor, inicie el generador, ponga en funcionamiento el Sunny Island y cargue la batería.
9331	<p data-bbox="403 824 619 857">⚠ ESPECIALISTA</p> <p data-bbox="387 880 619 913">Fallo de la batería</p> <p data-bbox="387 925 1404 992">La tensión de la batería en el Sunny Island en el conductor de fase Lxx supera el rango de medición permitido.</p> <p data-bbox="387 1014 507 1048">Solución:</p> <ul data-bbox="403 1059 1417 1323" style="list-style-type: none"> • Compruebe si el valor del parámetro Tensión de batería está por encima de 65,0 V. Si el valor está por encima de 65,0 V, compruebe los ajustes de las fuentes de CC y asegúrese de que la capacidad de la batería es suficiente. Tenga en cuenta para ello los datos técnicos de la batería en la conexión de CC. • Asegúrese de que las fuentes de CC están correctamente conectadas y configuradas. • En un sistema aislado: asegúrese de que todos los inversores de SMA han sido ajustados con el juego de datos del país para el funcionamiento en red aislada.
9332	<p data-bbox="387 1346 619 1379">Fallo de la batería</p> <p data-bbox="387 1391 1321 1424">Se ha detectado la gestión avanzada de baterías externa, pero no se ha ajustado.</p> <p data-bbox="387 1435 507 1469">Solución:</p> <ul data-bbox="403 1480 1377 1547" style="list-style-type: none"> • Inicie el asistente de instalación y ajuste el nuevo sistema con gestión de la energía externa (por ejemplo, el sistema con batería de iones de litio).
9333	<p data-bbox="403 1581 619 1615">⚠ ESPECIALISTA</p> <p data-bbox="387 1637 619 1671">Fallo de la batería</p> <p data-bbox="387 1682 1425 1783">El valor de la tensión de la batería en el Sunny Island en el rango de medición Lxx está por debajo del rango de medición autorizado. Es posible que la capacidad de la batería disponible sea demasiado baja, p. ej., debido al deterioro.</p> <p data-bbox="387 1794 507 1827">Solución:</p> <ul data-bbox="403 1839 1281 1917" style="list-style-type: none"> • Cargue la batería. • Asegúrese de que todas las células de la batería funcionan correctamente.
9341	Cambio estado en carga compensación batería

Número de evento	Aviso, causa y solución
9362	<p>⚠ ESPECIALISTA</p> <p>Fallo de la batería</p> <p>Se ha alcanzado el rango para la protección contra descarga completa (rango de protección contra descarga completa) o el rango para la protección en caso de descarga completa (rango de descarga completa).</p> <p>Probablemente se haya disparado un fusible en el punto de conexión a la red.</p> <p>Solución:</p> <ul style="list-style-type: none"> • Active el fusible. • En caso necesario, cambie el fusible. <p>Probablemente la red pública no funciona dentro de los límites de sistema ajustados.</p> <p>Solución:</p> <ul style="list-style-type: none"> • Compruebe si los parámetros de red se hallan dentro de los límites de sistema ajustados. • En caso necesario, póngase en contacto con el operador de red.
9401	Modo ahorro energía esclavos en func. paralelo monofásico
9402	Modo de ahorro energía en red
9403	Inicio modo de ahorro energía
9404	Parada modo de ahorro energía
9601	Entrada digital en [xx] ha cambiado estado a [xx]
10001	Funcionamiento simultáneo de la red
10003	Estado funcionamiento
10004	Estado arranque en frío
10006	Estado Startup
10007	Estado parada
10010	Reinicio sistema de diagnóstico en equipo
10060	Func. en generador (en entrada externa)
10061	Func. red de inyección (en entrada externa)
10100	<p>Parámetro [xx] configurado con éxito. [xx] a [xx]</p> <p>El parámetro que se muestra se ha modificado correctamente.</p>
10101	<p>Configuración de parámetro xx fallida. xx a xx </p> <p>El parámetro que se muestra no se ha modificado.</p> <p>Solución:</p> <ul style="list-style-type: none"> • Asegúrese de que se cumplan los valores límite del parámetro. • Intente de nuevo modificar el parámetro.

Número de evento	Aviso, causa y solución
10102	Parámetro xx configurado con éxito. xx a xx El parámetro que se muestra se ha modificado correctamente.
10103	Configuración de parámetro xx fallida. xx a xx El parámetro que se muestra no se ha modificado. Solución: <ul style="list-style-type: none"> • Asegúrese de que se cumplan los valores límite del parámetro. • Intente de nuevo modificar el parámetro.
10108	Hora ajustada / hora antigua.
10109	Hora ajustada / hora nueva.
10110	Sincronización de la hora fallida: [xx]
10114	No ha podido obtenerse información sobre la hora del servidor NTP configurado. Solución: <ul style="list-style-type: none"> • Asegúrese de que el servidor NTP esté configurado correctamente. • Asegúrese de que el inversor esté integrado en una red local con conexión a internet.
10117	Fecha no válida > Ajustar fecha y hora La hora del sistema no es válida. Solución: <ul style="list-style-type: none"> • Ajuste la fecha y la hora mediante el asistente de instalación.
10118	Actualización de parámetros finalizada con éxito El archivo de configuración se ha cargado correctamente.
10121	Configuración de parámetro xx fallida. Debe detenerse primero el equipo
10122	Configuración de parámetro Lxx fallida. Debe iniciarse asistente de instalación
10248	Red muy cargada > Red sobrecargada
10249	La red está muy cargada. El intercambio de datos entre los equipos no es óptimo y se lleva a cabo con mucho retraso. Solución: <ul style="list-style-type: none"> • Reduzca el número de equipos de la red. • En caso necesario, amplíe los intervalos de consulta de datos. • En caso necesario, reduzca el número de equipos de la red.

Número de evento	Aviso, causa y solución
10250	<p data-bbox="438 241 654 280">⚠ ESPECIALISTA</p> <p data-bbox="438 302 997 336">Paquetes de datos defectuosos [ok/elevado]</p> <p data-bbox="438 347 1476 414">La tasa de errores de paquetes varía. Si es elevada, la red está sobrecargada o hay una avería en la conexión con el conmutador de red o el servidor DHCP (rúter).</p> <p data-bbox="438 425 550 459">Solución:</p> <ul data-bbox="454 470 1476 672" style="list-style-type: none">• En caso de conexión mediante ethernet, asegúrese de que el cable y los conectores de red no estén dañados y de que los conectores estén bien enchufados.• En caso necesario, amplíe los intervalos de consulta de datos.• En caso necesario, reduzca el número de equipos de la red. 12 Localización de errores SMA Solar Technology AG 78
10251	<p data-bbox="438 694 1388 728">El estado de comunicación cambia a [Ok/Advertencia/Error/No conectado]</p> <p data-bbox="438 739 1476 806">El estado de comunicación con el conmutador de red o el servidor DHCP (rúter) varía. Dado el caso, aparecerá también un mensaje de error.</p>
10252	<p data-bbox="438 835 654 873">⚠ ESPECIALISTA</p> <p data-bbox="438 896 726 929">Conexión interrumpida</p> <p data-bbox="438 940 965 974">El cable de red no recibe ninguna señal válida.</p> <p data-bbox="438 985 550 1019">Solución:</p> <ul data-bbox="454 1030 1476 1176" style="list-style-type: none">• En caso de conexión mediante ethernet, asegúrese de que el cable y los conectores de red no estén dañados y de que los conectores estén bien enchufados.• Asegúrese de que el servidor DHCP (rúter) y los conmutadores que haya instalados indiquen que funcionan correctamente.
10253	<p data-bbox="438 1205 654 1243">⚠ ESPECIALISTA</p> <p data-bbox="438 1265 1133 1299">La velocidad de conexión cambia a [100 Mbit/10 Mbit]</p> <p data-bbox="438 1310 1476 1411">La velocidad de transferencia de datos varía. La causa del estado [10 MBit] puede ser un conector o un cable defectuosos, o bien que los conectores de red están enchufados o desenchufados.</p> <p data-bbox="438 1422 813 1456">Solución del estado [10 MBit]:</p> <ul data-bbox="454 1467 1476 1612" style="list-style-type: none">• En caso de conexión mediante ethernet, asegúrese de que el cable y los conectores de red no estén dañados y de que los conectores estén bien enchufados.• Asegúrese de que el servidor DHCP (rúter) y los conmutadores que haya instalados indiquen que funcionan correctamente.

Número de evento	Aviso, causa y solución
10254	<p data-bbox="403 241 619 275">⚠ ESPECIALISTA</p> <p data-bbox="387 297 850 331">El modo dúplex cambia a [Full/Half]</p> <p data-bbox="387 342 1422 454">El modo dúplex (modo de transmisión de datos) varía. La causa del estado [Half] puede ser un conector o un cable defectuosos, o bien que los conectores de red están enchufados o desenchufados.</p> <p data-bbox="387 465 722 499">Solución del estado [Half]:</p> <ul data-bbox="411 510 1422 656" style="list-style-type: none"> <li data-bbox="411 510 1422 577">• En caso de conexión mediante ethernet, asegúrese de que el cable y los conectores de red no estén dañados y de que los conectores estén bien enchufados. <li data-bbox="411 589 1422 656">• Asegúrese de que el servidor DHCP (rúter) y los conmutadores que haya instalados indiquen que funcionan correctamente.
10255	<p data-bbox="387 678 595 712">carga de red ok</p> <p data-bbox="387 723 1422 801">La carga de red vuelve a estar dentro del rango normal después de un periodo de carga elevada.</p>
10282	<p data-bbox="387 813 1225 846">Inicio de sesión de [grupo de usuarios] bloqueado con [protocolo]</p> <p data-bbox="387 857 1422 969">El inicio de sesión está bloqueado durante un tiempo limitado después de varios intentos fallidos de iniciar sesión. El inicio de sesión como usuario estará bloqueado durante 15 minutos; el inicio de sesión con Grid Guard estará bloqueado durante 12 horas.</p> <p data-bbox="387 981 507 1014">Solución:</p> <ul data-bbox="411 1025 1422 1059" style="list-style-type: none"> <li data-bbox="411 1025 1422 1059">• Espere hasta que haya transcurrido el tiempo indicado e intente iniciar sesión de nuevo.
10283	<p data-bbox="387 1081 722 1115">Módulo WLAN defectuoso</p> <p data-bbox="387 1126 1050 1160">El módulo WLAN integrado en el inversor está defectuoso.</p> <p data-bbox="387 1171 507 1205">Solución:</p> <ul data-bbox="411 1216 938 1249" style="list-style-type: none"> <li data-bbox="411 1216 938 1249">• Póngase en contacto con el servicio técnico.
10284	<p data-bbox="403 1283 619 1317">⚠ ESPECIALISTA</p> <p data-bbox="387 1328 1010 1361">No se puede establecer ninguna conexión WLAN</p> <p data-bbox="387 1373 1422 1406">En estos momentos, el inversor no está conectado mediante WLAN a la red seleccionada.</p> <p data-bbox="387 1417 507 1451">Solución:</p> <ul data-bbox="411 1462 1422 1742" style="list-style-type: none"> <li data-bbox="411 1462 1422 1574">• Asegúrese de haber introducido correctamente el SSID, la contraseña WLAN y el método de cifrado. Este método viene establecido por el rúter WLAN o el punto de acceso WLAN y puede modificarse en dichos dispositivos. <li data-bbox="411 1585 1422 1653">• Asegúrese de que el rúter WLAN o el punto de acceso WLAN estén dentro del radio de alcance y de que indiquen que funcionan correctamente. <li data-bbox="411 1664 1422 1731">• Si este aviso aparece con frecuencia, mejore la conexión WLAN utilizando un repetidor WLAN.
10285	<p data-bbox="387 1765 754 1798">Conexión WLAN establecida</p> <p data-bbox="387 1809 1098 1843">Se ha establecido la conexión con la red WLAN seleccionada.</p>

Número de evento	Aviso, causa y solución
10286	<p>⚠ ESPECIALISTA</p> <p>Conexión WLAN perdida</p> <p>El inversor ha perdido la conexión WLAN a la red seleccionada.</p> <p>Solución:</p> <ul style="list-style-type: none"> • Asegúrese de que el router WLAN o el punto de acceso WLAN estén todavía activos. • Asegúrese de que el router WLAN o el punto de acceso WLAN estén dentro del radio de alcance y de que indiquen que funcionan correctamente. • Si este aviso aparece con frecuencia, mejore la conexión WLAN utilizando un repetidor WLAN.
10287	Módulo WLAN detectado
10339	<p>Webconnect activado</p> <p>El inversor puede comunicarse con el Sunny Portal sin necesidad de utilizar un equipo de comunicación de SMA adicional (por ejemplo, un Sunny Home Manager).</p>
10340	<p>Webconnect desactivado</p> <p>La función Webconnect ha sido desconectada. Por este motivo, el inversor no puede comunicarse con el Sunny Portal sin utilizar un equipo de comunicación adicional (por ejemplo, un Sunny Home Manager).</p> <ul style="list-style-type: none"> • Si desea que el inversor pueda comunicarse con el Sunny Portal sin necesidad de utilizar un producto de comunicación de SMA adicional, active la función Webconnect.
10414	Apagar debido a error
10415	Arranque automático
10416	Inicio manual (paso de standby a funcionamiento)
10417	Parada manual (paso de funcionamiento a standby)
10418	Inicio ext. mediante control inst. (paso de standby a funcionamiento)
10419	Parada ext. mediante control inst. (paso de funcionamiento a standby)
10420	<p>Se ha iniciado la regulación del autoconsumo.</p> <p>La batería se carga o descarga automáticamente en función del consumo de la red o de la inyección a red.</p>
10421	<p>Se ha detenido la regulación del autoconsumo.</p> <p>Se ha detenido la carga y descarga automáticas de la batería debido a una orden de control externa.</p>
10422	<p>Solo funcionamiento de carga en modo de autoconsumo</p> <p>La batería se carga solo cuando la optimización del autoconsumo está activada. La batería solo se cargará cuando exista suficiente potencia fotovoltaica en el sistema.</p>
10423	Carga completa o de compensación con la optimización del autoconsumo activada
10424	Vuelta a la optimización del autoconsumo tras finalizarse una carga completa o de compensación

Número de evento	Aviso, causa y solución
10425	El equipo se apaga.
10426	Relé multifunción [xx] equipo en Lxx es [xx]
10427	Relé transferencia [xx] equipo en Lxx es [xx]
10428	Evento [xx] de interfaz de proceso
10429	Mensaje de interfaz de procesos: [xx]
10517	Inicio limit. dinám. pot. real. El inversor limita la potencia activa de los inversores fotovoltaicos al nivel ajustado.
10518	Fin limit. dinám. pot. real. El inversor ha terminado la limitación de la potencia activa de los inversores fotovoltaicos al nivel ajustado.
10520	⚠ ESPECIALISTA Potencia inyectada: [xx] W (valor permitido: [xx] W) No puede cumplir el límite de potencia activa ajustado. Solución: <ul style="list-style-type: none"> • Asegúrese de que el límite de potencia activa esté correctamente ajustado. • Asegúrese de que los inversores fotovoltaicos estén configurados correctamente. • Asegúrese de que la comunicación entre el inversor con batería y los inversores fotovoltaicos funcione correctamente. • Asegúrese de que no haya otros equipos de inyección a red en el sistema.
10521	Hoy la potencia activa se ha limitado durante [xx] minutos. La potencia activa de los inversores fotovoltaicos se ha limitado durante el tiempo indicado.
10528	Contraseña equipo [xx] errónea
10704	Sensor de corriente no conectado, no existe o defectuoso Solución: <ul style="list-style-type: none"> • Póngase en contacto con el servicio técnico.

14.3 Poner a disposición archivos para eliminación de fallos

Si tiene que ponerse en contacto con el servicio técnico por un aviso o un fallo, ponga a disposición siempre los archivos para la eliminación de fallos siguiendo el procedimiento que se describe a continuación. El servicio técnico necesita esos archivos para poder ayudarle de forma eficaz.

Requisito:

- El menú Eventos en la interfaz de usuario está abierto.

Procedimiento:

1. Lleve a cabo las medidas de remedio definidas para **Advertencia** o **Fallo** (consulte el capítulo 14.2, página 148).
2. Desactive los filtros **Información** / **Advertencia** / **Fallo**. De esa manera se preparan todos los avisos de eventos para su exportación.

3. Exporte los archivos de eventos a un archivo y téngalos listos para su envío (consulte el capítulo 10.2, página 128).
4. Exporte los archivos de servicio técnico y téngalos listos para su envío (consulte el capítulo 10.3, página 128).
5. Permanezca en el lugar para que pueda responder eventuales preguntas.
6. Póngase en contacto con el servicio técnico (consulte el capítulo 18, página 194).

14.4 Confirmación de los errores

Si un fallo (p. ej. un arranque fallido repetido del generador) puede producir daños permanentes al sistema, el inversor cambia al estado de funcionamiento **Standby**. Para permitir un reinicio del sistema debe eliminarse la causa de la avería y confirmarse el fallo.

El procedimiento básico para la modificación de los parámetros de funcionamiento se describe en otro capítulo (consulte el capítulo 8.6 "Modificación de los parámetros de funcionamiento", página 119).

Requisito:

- Debe haberse eliminado la causa del fallo.

Procedimiento:

1. Seleccione **Equipo > Funcionamiento**.
2. Ajuste **Restablecer datos de funcionamiento** y a **Deshacer bloqueo**.
3. Inicie el sistema (consulte el capítulo 9.2, página 125).

14.5 Preguntas frecuentes

14.5.1 Preguntas sobre el Sunny Island

¿El Sunny Island no se apaga a pesar de haber abierto el interruptor-seccionador del fusible de la batería?

Posiblemente el Sunny Island se sigue abasteciendo a través del lado de CA.

ESPECIALISTA

- Desconecte todas las fuentes de CA y desconéctelas del Sunny Island.

¿El Sunny Island no cambia al modo de ahorro de energía?

Es posible que otra función tenga mayor prioridad que el modo de ahorro de energía, p. ej., una carga de compensación o carga completa.

¿Tras la desconexión automática en el modo Battery Protection, el Sunny Island ya no arranca?

ESPECIALISTA

- Cargue la batería solo si el Sunny Island no puede encenderse (consulte el capítulo 13.7.2 "Carga de baterías de plomo después de una desconexión automática (funcionamiento de carga de emergencia)", página 138).
 - Desconecte todos los equipos consumidores.
 - Si hay un generador, póngalo en marcha manualmente. Para ello, tenga en cuenta el tiempo del calentamiento del generador. 5 minutos sin corriente de carga pueden provocar la desconexión del inversor Sunny Island.
 - Si la red aislada dispone de suficiente potencia procedente del generador o las fuentes de CA, p. ej. suficiente irradiación solar en inversores fotovoltaicos, conecte el Sunny Island. Las fuentes de CA solamente pueden inyectar corriente cuando el Sunny Island ya ha arrancado y está en funcionamiento.

¿Se muestra un error de IPC durante la actualización del firmware?

- Es normal que se muestre un error de IPC durante la actualización del firmware (IPC - Internal Process Communication). Los procesadores pueden comunicarse entre sí durante la actualización del firmware.

¿Cómo es posible comprobar la interfaz Modbus en el Sunny Island?

⚠ ESPECIALISTA

- Compruebe la función de la interfaz Modbus con un programa de Modbus. Para ello, consulte registros sencillos (p. ej. el número de serie). Consejo: documente los ajustes en el programa de Modbus y los registros consultados (p. ej. con capturas de pantalla). El servicio técnico necesita esta información para poder ayudarle de forma eficaz.

14.5.2 Preguntas sobre la batería

¿La batería está averiada?

⚠ ESPECIALISTA

- Extraiga las células de batería defectuosas del sistema de batería. Así se reducirá la tensión asignada de la batería en proporción a la tensión de la célula de batería.
- Inicie el asistente de instalación en la interfaz de usuario del inversor.
- En cada paso, seleccione [**Guardar y continuar**] hasta llegar al paso de **Configuración de la batería**.
- Seleccione el botón [**Nueva configuración de la batería**].
- Ajuste el parámetro **Tensión** a la tensión asignada de la batería actual (consulte el capítulo 13.9 "Recambio de la batería", página 142).

¿El estado de carga de la batería no alcanza el 100% tras una carga completa?

Es posible que la demanda de potencia de los equipos consumidores fuera tan alta antes de que terminara la carga completa que la batería no se pudo cargar al 100%.

- En caso necesario, seleccione **Batería > Carga** y el parámetro **Tiempo de carga completa de la batería** y ajuste un tiempo mayor.

¿La batería se descarga a pesar de que el generador funciona?

Es posible que el Sunny Island no se conecte al generador.

- Elimine la causa (consulte el capítulo 14.5.3 "Preguntas sobre el generador", página 179).

Es posible que la potencia de los equipos consumidores sea más alta que la potencia del generador fotovoltaico.

¿Qué se debe tener en cuenta tras cambiar un amperímetro de la batería?

⚠ ESPECIALISTA

- Calibre el amperímetro de la batería (para la puesta en marcha consulte las instrucciones de instalación del inversor Sunny Island).

¿Está permitido conectar equipos consumidores de CC o fuentes de energía de CC?

⚠ ESPECIALISTA

- La conexión de CC del inversor está prevista únicamente para la conexión de una batería con fusible de batería externo. Solo deben utilizarse equipos consumidores o fuentes de energía de CC que no sean sensibles a las interferencias electromagnéticas.

¿Por qué no se carga la batería con la capacidad máxima posible?

Es posible que la temperatura ambiente sea demasiado alta o demasiado baja. Con baterías de iones de litio, la gestión avanzada de la batería también puede limitar la capacidad de carga.

¿Es posible influir en la capacidad de carga de la batería?

⚠ ESPECIALISTA

- Es posible influir en la capacidad de carga de la batería mediante la corriente máxima de carga de CA. Para ello, ajuste **Parámetros del equipo > Equipo > Inversor > Corriente máxima de carga de CA** al valor deseado.

14.5.3 Preguntas sobre el generador

¿El Sunny Island no se conecta al generador en funcionamiento?

Es posible que una alta potencia de salida del Sunny Island ante un bajo estado de carga de la batería provoque que el Sunny Island no pueda elevar la tensión de CA en la red aislada al nivel de la tensión de CA del generador. El Sunny Island interrumpe la sincronización.

- Para cargar la batería, reduzca la potencia de los equipos consumidores.

Es posible que la tensión del generador fotovoltaico no esté dentro de los valores límite para tensión y frecuencia.

- Compruebe que la tensión y la frecuencia del generador se encuentren dentro de los valores límite ajustados (consulte la información técnica "Parámetros y valores de medición" en <http://www.SMA-Solar.com>).
 - Si la tensión y la frecuencia no se encuentran dentro de los valores límites ajustados, asegúrese de que el fusible no esté averiado o de que el disyuntor esté conectado.
 - Si la tensión y la frecuencia solo se encuentran temporalmente dentro de los valores límites ajustados, ajuste los valores límite para tensión y frecuencia de la tensión del generador (consulte las instrucciones de instalación del Sunny Island).
 - Si la tensión y la frecuencia están dentro de los valores límites ajustados, el Sunny Island se encuentra en el tiempo de calentamiento o está bloqueado para una conexión.

¿El Sunny Island se conecta al generador solo durante un breve periodo de tiempo?

Es posible que el generador esté sobrecargado.

- Seleccione **Generador > Generador** y ajuste el parámetro **Corriente nominal de generador** al 75 % de la corriente asignada del generador.
- Si es posible, reduzca la potencia de los equipos consumidores.

Es posible que se haya ajustado una tensión máxima permitida del generador demasiado baja.

⚠ ESPECIALISTA

- Seleccione **Generador > Generador** y ajuste el parámetro **Monitoriz. tensión generador umbral máximo sup.** a la tensión máxima del generador.

Es posible que se haya ajustado una frecuencia mínima de la tensión del generador demasiado alta.

⚠ ESPECIALISTA

- Seleccione **Generador > Generador** y ajuste el parámetro **Monitoriz. frecuencia generador umbral mínimo inf.** a la frecuencia mínima del generador.

Es posible que se haya superado el tiempo admisible para potencia inversa (consulte **Generador > Generador > Monitorización de potencia > Monit. tensión generador t^º act. retorno máx. pot.**).

- Compruebe si se ha registrado la advertencia **Protec. antirret. (generador)** en el menú **Eventos**.
- Seleccione **Generador > Generador > Funcionamiento** y ajuste el parámetro **Confirmar error de generador** a **Ejecutar**. Así confirma el error del generador.

¿Después de que el generador se desconecta por incumplimiento de los valores límite de tensión y frecuencia, el Sunny Island no vuelve a conectarse al generador?

El Sunny Island se conecta con una histéresis, es decir, los valores límite para la conexión no se corresponden con los valores límite para la desconexión.

- Para descargar el generador, desconecte equipos consumidores innecesarios.
- Espere hasta que la tensión y la frecuencia hayan alcanzado los valores nominales.

14.5.4 Preguntas sobre sistemas multiclúster

¿Los clústeres de extensión permanecen en espera o en el modo de ahorro de energía, a pesar de que el clúster principal está funcionando con el inversor?

Es posible que el cable de datos entre el maestro y los distintos clústeres no esté conectado. El maestro del clúster principal no puede dar la orden de arranque a los maestros de los clústeres de extensión.

¿El sistema multiclúster no alcanza la potencia máxima?

Es posible que un clúster de extensión o inversores Sunny Island aislados de un clúster de extensión hayan fallado.

¿En un sistema multiclúster se transmite mucha energía entre los clústeres?

Es posible que el estado de carga de las baterías sea pasajeramente diferente. El sistema aislado iguala automáticamente los estados de la carga.

Es posible que las frecuencias nominales y tensiones nominales no estén definidas igual.

- Seleccione **Equipo > Inversor** y ajuste los parámetros **Tensión nominal de inversor** y **Frecuencia nominal de inversor** a los mismos valores para todos los maestros.

Es posible que las capacidades de las baterías sean diferentes.

⚠ ESPECIALISTA

- Reparta de la forma más equitativa posible las capacidades de las baterías entre los clústeres.

Es posible que células sueltas de una batería hayan fallado.

⚠ ESPECIALISTA

- Extraiga las células de batería defectuosas y ajuste una nueva tensión asignada y una nueva capacidad (consulte el capítulo 13.9 "Recambio de la batería", página 142).

14.6 Olvido de la contraseña

i Especificación de contraseñas en inversores detectados por un producto de comunicación

La contraseña del grupo **Instalador** es también la contraseña de la planta en el producto de comunicación. Cambiar la contraseña del grupo **Instalador** puede impedir que el producto de comunicación detecte el inversor.

- Asigne en el producto de comunicación la contraseña modificada del grupo de usuarios **Instalador** como nueva contraseña de la planta (consulte las instrucciones del producto de comunicación).

Si olvida la contraseña del inversor, puede desconectarlo de la tensión con una clave personal de desbloqueo (Personal Unlocking Key, PUK). Cada grupo de usuarios (**Usuario** e **Instalador**) dispone de un PUK distinto para cada inversor. Consejo: En el caso de las plantas registradas en un producto de comunicación, también puede asignarle una nueva contraseña al grupo de usuarios **Instalador** a través del producto de comunicación. La contraseña para el grupo de usuarios **Instalador** coincide con la contraseña de la planta del producto de comunicación.

Procedimiento:

1. Solicite el PUK (formulario disponible en www.SMA-Solar.com).

2. Abra la interfaz de usuario (consulte el capítulo 8.1, página 110).
3. En el campo **Contraseña**, introduzca el PUK recibido en vez de la contraseña.
4. Seleccione **Iniciar sesión**.
5. Abra el menú **Parámetros del equipo**.
6. Seleccione [**Modificar parámetros**].
7. Cambie la contraseña del grupo de usuarios deseado en el grupo de parámetros **Derechos de usuario > Control de acceso**.
8. Para guardar los cambios, seleccione [**Guardar todo**].

14.7 Problemas con los servicios de streaming

El uso de servicios de streaming en la red local, que también incluye el inversor, puede interferir con la transmisión. En este caso, puede modificar la configuración IGMP del inversor utilizando los parámetros de funcionamiento.

- Póngase en contacto con el servicio técnico y modifique la configuración de IGMP en acuerdo con el servicio.

15 Puesta fuera de servicio del inversor

⚠ PELIGRO

Peligro de muerte por descarga eléctrica por contacto con componentes conductores de tensión o cables

En los componentes conductores o cables del producto existen altas tensiones. El contacto con componentes conductores de tensión o cables puede causar la muerte o lesiones mortales por descarga eléctrica.

- No toque piezas o cables conductores de tensión descubiertos.
- Antes de cualquier trabajo, desconecte el punto de conexión de la tensión y asegure el producto contra cualquier reconexión accidental.
- Después de quitar la tensión espere hasta 15 minutos que los condensadores estén descargados.
- Observe todas las indicaciones de seguridad de los componentes vinculados al producto.
- Utilice equipamientos de protección personal adecuado cuando realice trabajos en el producto.

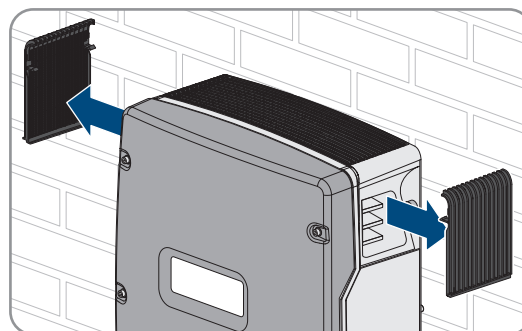
⚠ ATENCIÓN

Peligro de lesiones por el peso del producto

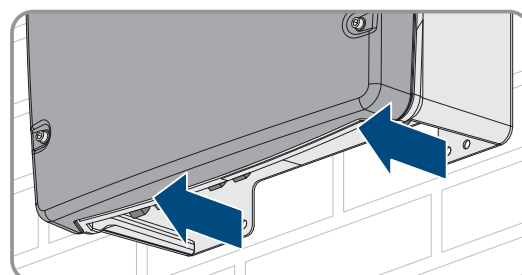
Existe peligro de lesiones al levantar el producto de forma inadecuada y en caso de caerse durante el transporte o el montaje.

- Transporte y eleve el producto con cuidado. Tenga en cuenta el peso del producto.
- Utilice equipamientos de protección personal adecuado cuando realice trabajos en el producto.

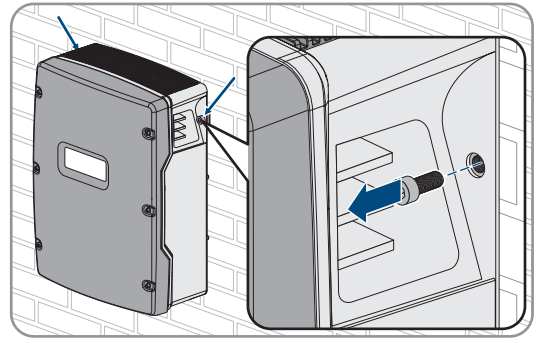
1. Compruebe que el inversor esté desconectado de la tensión (consulte el capítulo 12, página 132).
2. Retire todos los cables de inversor.
3. Cierre el inversor.
4. Retire las rejillas de ventilación hacia los lados.



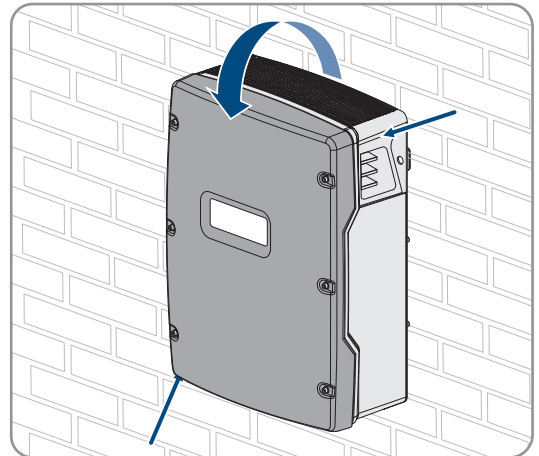
5. Si el inversor está asegurado contra robos, suelte los tornillos de seguridad.



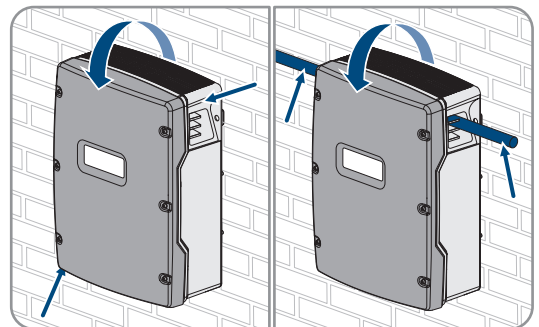
6. Suelte los tornillos que hay a ambos lados entre el inversor y el soporte mural con una llave Allen (ancho 5).



7. En el SI4.4M-13, tire del inversor hacia arriba verticalmente para retirarlo del soporte mural. Utilice, para ello, los asideros laterales. Transporte el inversor en posición horizontal.



8. En SI6.0H-13 y SI8.0H-13, tire del inversor hacia arriba verticalmente para retirarlo del soporte mural. Utilice para ello los asideros laterales o una vara de acero (diámetro: máximo 30 mm). Transporte el inversor en posición horizontal.



9. Retire los racores atornillados para cables del inversor.
10. Si el inversor debe almacenarse o enviarse, embálelo. Utilice el embalaje original o uno que sea adecuado para el peso y el tamaño del inversor.
11. Si debe desechar el inversor, hágalo conforme a la normativa local vigente para la eliminación de residuos electrónicos.

16 Datos técnicos

16.1 Conexión AC1 de la red aislada

	SI4.4M-13	SI6.0H-13	SI8.0H-13
Potencia asignada a 25 °C	3300 W	4600 W	6000 W
Potencia durante 30 min a 25 °C	4400 W	6000 W	8000 W
Potencia durante 5 min a 25 °C	4600 W	6800 W	9100 W
Potencia durante 1 min a 25 °C	4800 W	7500 W	9600 W
Potencia máxima de CA durante 3 s a 25 °C	5500 W	11000 W	11000 W
Solo para sistemas únicos o sistemas de clúster único: potencia máxima conectable de los inversores fotovoltaicos en sistemas aislados o sistemas eléctricos de repuesto*	6600 W	9200 W	12000 W
Potencia de CA máxima conectable en la red aislada cuando se utilizan fuentes de CA**	3300 W	4600 W	6000 W
Tensión de red asignada	230 V	230 V	230 V
Rango de tensión	202 V a 253 V	202 V a 253 V	202 V a 253 V
Frecuencia asignada	50 Hz	50 Hz	50 Hz
Rango de frecuencia	45 Hz a 65 Hz	45 Hz a 65 Hz	45 Hz a 65 Hz
Rango de frecuencia del rango ajustado	±10 Hz	±10 Hz	±10 Hz
Corriente asignada	14,5 A	20,0 A	26,1 A
Corriente de salida máxima durante 60 ms como valor pico	60 A	120 A	120 A
Coefficiente de distorsión de la tensión de salida (THD)	<5 %	<1,5 %	<1,5 %
Factor de potencia con potencia asignada	de -1 a +1	de -1 a +1	de -1 a +1
Sección del conductor recomendada	10 mm ²	10 mm ²	10 mm ²
Máxima sección del conductor conectable	16 mm ²	16 mm ²	16 mm ²
Diámetro del cable	9 mm a 18 mm	9 mm a 18 mm	9 mm a 18 mm
Conexión	Borne con palanca	Borne con palanca	Borne con palanca
Disyuntor de disparo	Característica de activación B6	Característica de activación B16 o C6	Característica de activación B16 o C6
Potencia en cortocircuito del equipo	13,8 kW	27,6 kW	27,6 kW

	SI4.4M-13	SI6.0H-13	SI8.0H-13
Fusible de salida máximo para cada Sunny Island	50 A	50 A	50 A

* En sistemas multiclúster, la Multicluster-Box especifica la potencia máxima conectable de los inversores fotovoltaicos (para los datos técnicos, consulte las instrucciones de funcionamiento de la Multicluster-Box www.SMA-Solar.com).

** Fuentes de corriente CA no regulables mediante el Sunny Island (p. ej. planta de cogeneración)

16.2 Conexión AC2 para la red pública y el generador (fuente de energía externa)

	SI4.4M-13	SI6.0H-13	SI8.0H-13
Potencia máxima del sistema aislado	11500 W	11500 W	11500 W
Tensión asignada	230 V	230 V	230 V
Rango de tensión	172,5 V a 264,5 V	172,5 V a 264,5 V	172,5 V a 264,5 V
Frecuencia asignada	50 Hz	50 Hz	50 Hz
Rango de frecuencia admisible	40 Hz a 70 Hz	40 Hz a 70 Hz	40 Hz a 70 Hz
Corriente alterna máxima para optimización del autoconsumo (funcionamiento de red)	14,5 A	20,0 A	26,0 A*
Potencia de CA máx. para optimización del autoconsumo (funcionamiento de red)	3,3 kVA	4,6 kVA	6,0 kVA*
Factor de desfase $\cos \varphi$	de -0,8 a +0,8	de -0,8 a +0,8	de -0,8 a +0,8
Corriente de entrada máxima de CA (sistema aislado)	50 A	50 A	50 A
Corriente de cierre máxima para 4 ms	$\pm 3,6$ A	± 1 A	± 1 A
Potencia máxima conectable de los inversores fotovoltaicos en sistemas eléctricos de repuesto	5000 W	9200 W	12000 W
Sección del conductor recomendada	10 mm ²	10 mm ²	10 mm ²
Máxima sección del conductor conectable	16 mm ²	16 mm ²	16 mm ²
Diámetro del cable	9 mm a 18 mm	9 mm a 18 mm	9 mm a 18 mm
Conexión	Borne con palanca	Borne con palanca	Borne con palanca
Fusible previo máximo	50 A	50 A	50 A

* Limitación diferente en función del registro de datos nacionales configurado (p. ej., VDE-AR-N 4104:2018 = 4,6 kVA y 20 A)

16.3 Conexión de CC para la batería

	SI4.4M-13	SI6.0H-13	SI8.0H-13
Tensión asignada de entrada	48 V	48 V	48 V
Rango de tensión	41 V a 63 V	41 V a 63 V	41 V a 63 V
Corriente de carga asignada	63 A	90 A	115 A

	SI4.4M-13	SI6.0H-13	SI8.0H-13
Corriente de descarga asignada	75 A	103 A	136 A
Corriente de carga máxima de la batería	75 A	110 A	140 A
Tipo de batería	Batería de plomo: FLA, VRLA, batería de iones de litio*	Batería de plomo: FLA, VRLA, batería de iones de litio*	Batería de plomo: FLA, VRLA, batería de iones de litio*
Rango de capacidad de la batería de baterías de plomo	100 Ah a 10000 Ah	100 Ah a 10000 Ah	100 Ah a 10000 Ah
Rango de capacidad de la batería de baterías de iones de litio	50 Ah a 10000 Ah	50 Ah a 10000 Ah	50 Ah a 10000 Ah
Mínima capacidad de la batería recomendada C10 en sistemas para la optimización del autoconsumo	100 Ah	100 Ah	100 Ah
Mínima capacidad de la batería recomendada C10 en sistemas eléctricos de repuesto	100 Ah	120 Ah	160 Ah
Mínima capacidad de la batería recomendada C10 en sistemas aislados	150 Ah	190 Ah	250 Ah
Capacidad mínima C10 recomendada para baterías de plomo por cada 1000 Wp de potencia de la planta fotovoltaica en sistemas aislados	100 Ah	100 Ah	100 Ah
Capacidad mínima C10 recomendada para baterías de iones de litio por cada 1000 Wp de potencia de la planta fotovoltaica en sistemas aislados	50 Ah	50 Ah	50 Ah
Regulación de carga de baterías de plomo	Procedimiento de carga IUoU con carga completa y de compensación automáticas	Procedimiento de carga IUoU con carga completa y de compensación automáticas	Procedimiento de carga IUoU con carga completa y de compensación automáticas
Conexión de CC	Terminal de cable M8, 20 mm hasta 25 mm de ancho	Terminal de cable M8, 20 mm hasta 25 mm de ancho	Terminal de cable M8, 20 mm hasta 25 mm de ancho
Sección del conductor permitida	50 mm ² a 95 mm ² **	50 mm ² a 95 mm ² **	50 mm ² a 95 mm ² **
Máxima sección del conductor conectable	95 mm ² **	95 mm ² **	95 mm ² **
Diámetro del cable	14 mm a 25 mm	14 mm a 25 mm	14 mm a 25 mm
Par de apriete	12 Nm	12 Nm	12 Nm

* La batería de iones de litio debe estar autorizada para el uso con el Sunny Island (consulte la información técnica "List of Approved Batteries").

** Para una sección de 95 mm² tenga en cuenta el diámetro del cable máximo.

16.4 Rendimiento

	SI4.4M-13	SI6.0H-13	SI8.0H-13
Rendimiento máximo	95,3 %	95,8 %	95,8 %
Rendimiento europeo	94,0 %	94,3 %	94,1 %

16.5 Evolución del rendimiento en Sunny Island 4.4M

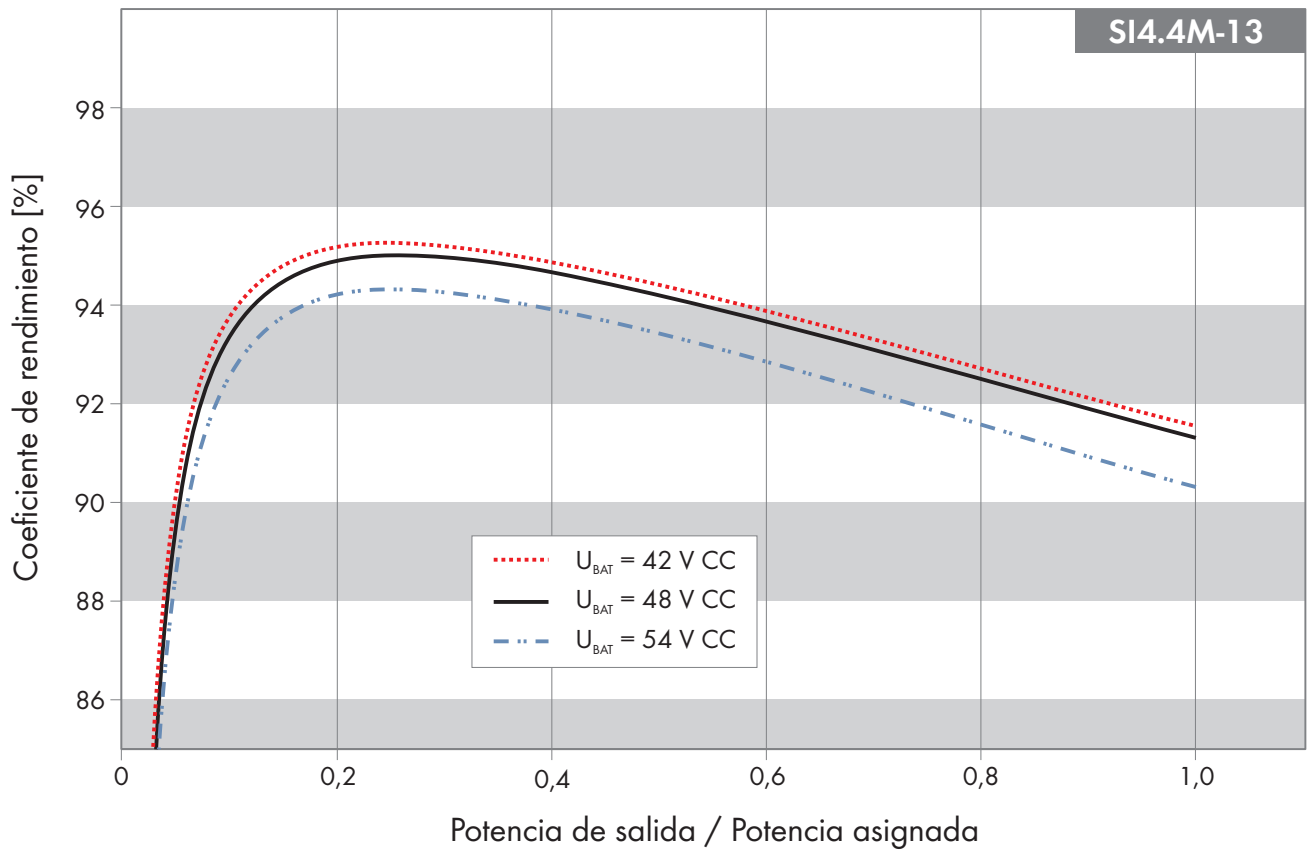


Imagen 27: Evolución característica del rendimiento

16.6 Evolución del rendimiento en Sunny Island 6.0H

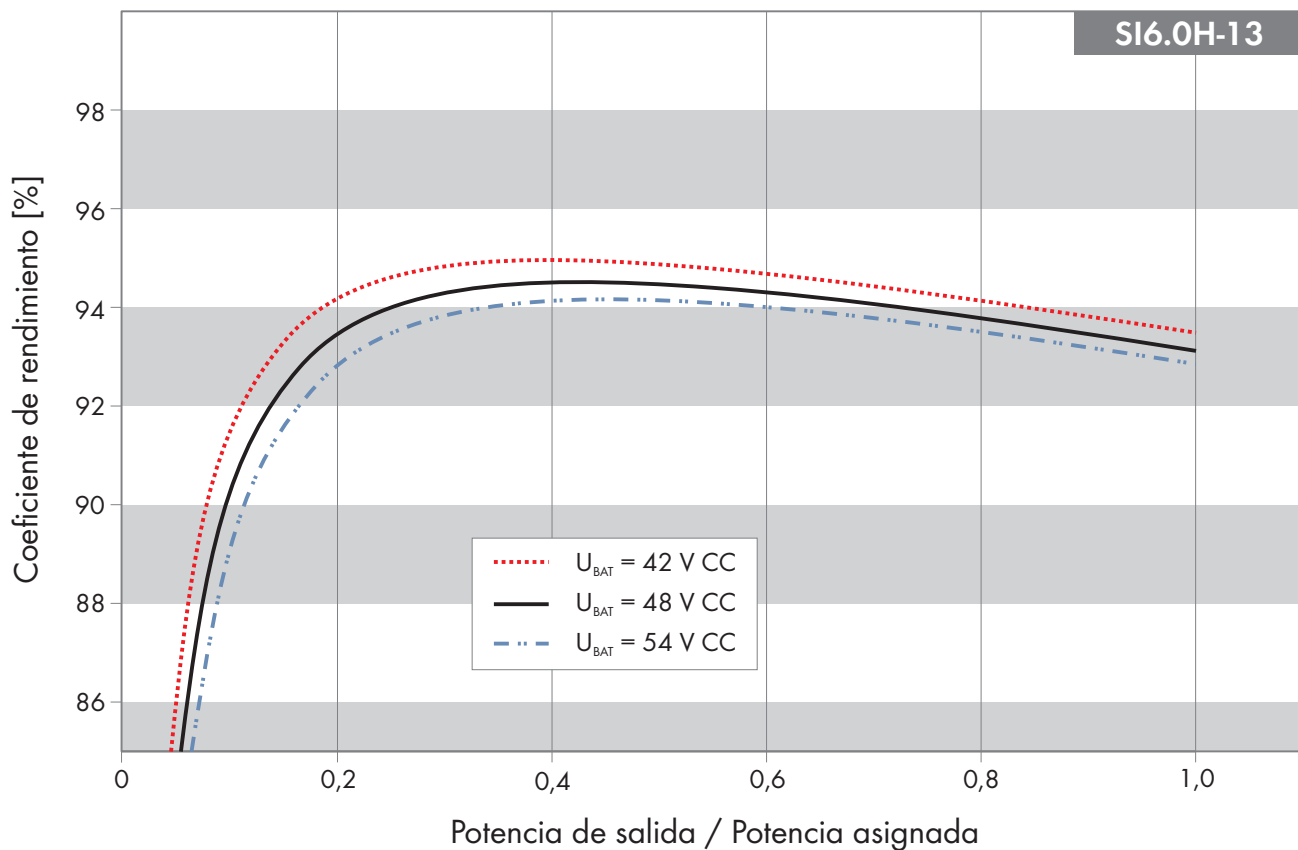


Imagen 28: Evolución característica del rendimiento

16.7 Evolución del rendimiento en Sunny Island 8.0H

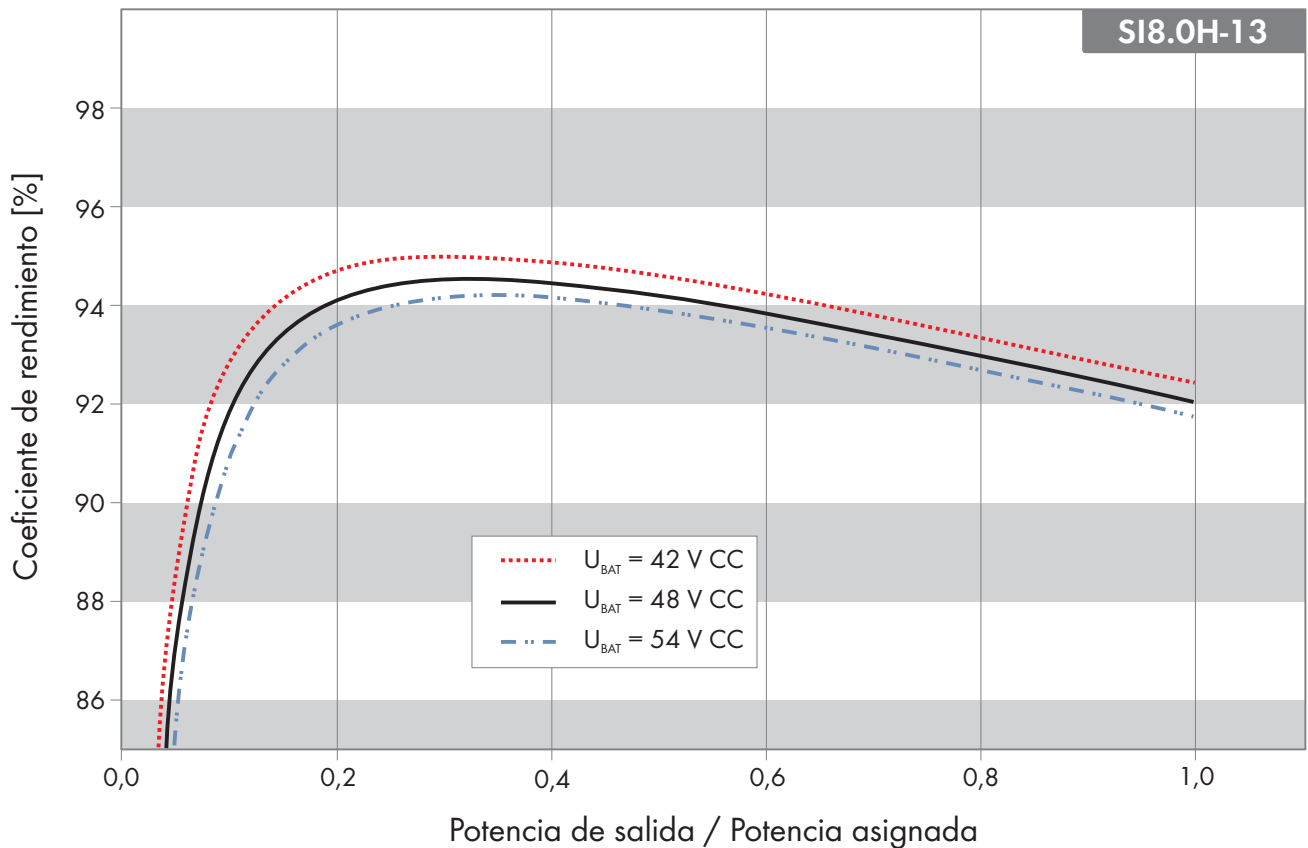


Imagen 29: Evolución característica del rendimiento

16.8 Tiempos de conmutación del Sunny Island 6.0H / 8.0H

Tiempo de conmutación del inversor para una conmutación de alta impedancia* 0 ms

Tiempo de conmutación del inversor para una conmutación de baja impedancia* 20 ms

* Para todo el sistema, también se deben tener en cuenta los tiempos de conmutación del equipo de conmutación o de la Multicluster-Box.

16.9 Consumo de energía en vacío y en espera o en modo de ahorro de energía

	SI4.4M-13	SI6.0H-13	SI8.0H-13
Consumo en espera y en modo de ahorro de energía	6,8 W	6,5 W	6,5 W
Consumo en vacío y en el modo de descarga	18,0 W	25,8 W	25,8 W

16.10 Emisiones de ruido

Emisiones de ruido típicas 49 dB(A)

16.11 Sistema de distribución

Sistema TN-S Adecuado

Sistema TN-C-S	Adecuado
----------------	----------

Este sistema de distribución es válido para sistemas eléctricos de repuesto y sistemas para la optimización del autoconsumo (no para sistemas aislados). En sistemas con MC-BOX-12.3-20 debe haber instalado una GRID-BOX-12.3-20.

Red TT	Adecuado
--------	----------

16.12 Dispositivos de protección

Cortocircuito de CA	Sí
---------------------	----

Sobrecarga de CA	Sí
------------------	----

Protección contra polaridad inversa (CC)	no disponible
--	---------------

Descarga total de la batería	Sí
------------------------------	----

Sobretemperatura	Sí
------------------	----

Categoría de sobretensión según IEC 60664-1	III
---	-----

16.13 Equipamiento

Cantidad de teclas	3
--------------------	---

Cantidad de leds	3 leds bicolors
------------------	-----------------

Número de ranuras de interfaz	1
-------------------------------	---

COM SYNC	Solo para la comunicación interna
----------	-----------------------------------

SI-SYSCAN.BGx	Opcional para Sunny Island 6.0H/8.0H
---------------	--------------------------------------

Número de entradas de control digitales	1
---	---

Entrada digital de nivel alto	9 V a 63 V
-------------------------------	------------

Entrada digital de nivel bajo	0 V a 3 V
-------------------------------	-----------

Contactos de control libres de potencial	2 relés multifunción
--	----------------------

Número de conexiones para amperímetros de la batería	1
--	---

Exactitud de medición con el amperímetro de la batería conectado	± 10 %
--	--------

Longitud máxima del cable de medición en el amperímetro de la batería	3 m
---	-----

Límite de conexión de carga de CA de los relés multifunción 1 y 2	1 A a 250 V
---	-------------

Límite de conexión de carga de CC de los relés multifunción 1 y 2	(consulte el capítulo 16.15, página 191)
---	--

16.14 Capacidad para almacenar datos

	Con memoria interna del inversor	Con tarjeta microSD opcional
Valores actuales por segundo registrados durante un día (1 archivo para 1 día)	-	Durante 2 meses
Valores actuales registrados durante 5 minutos (1 archivo para 1 día)	64 días	-
Avisos de evento	1024	Vida útil del inversor
Valores actuales por segundo registrados durante 2 minutos antes y después de cada error (1 archivo por error)	Para 50 errores	Para 50 errores

16.15 Curva de limitación de carga de CC de los relés multifunción

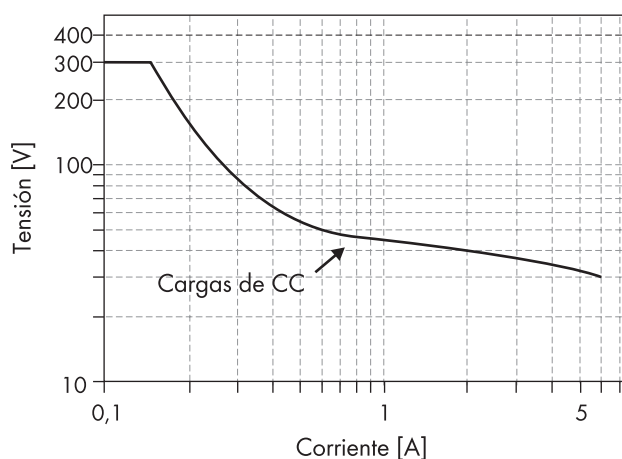


Imagen 30: Curva de limitación de carga de CC de los relés multifunción 1 y 2

16.16 Datos generales

	SI4.4M-13	SI6.0H-12 / SI8.0H-13
Anchura x altura x profundidad	467 mm x 612 mm x 242 mm	467 mm x 612 mm x 242 mm
Peso	44 kg	63 kg
Rango de temperatura de funcionamiento	-25 °C a +60 °C	-25 °C a +60 °C
Rango de temperatura de almacenamiento	-25 °C a +70 °C	-25 °C a +70 °C
Humedad del aire	0 % a 100 %	0 % a 100 %
Altura máxima de operación sobre el nivel del mar	3000 m	3000 m
Topología	Transformador de baja frecuencia	Transformador de baja frecuencia
Corriente de fuga	2,22 mA	2,22 mA
Sistema de refrigeración	OptiCool	OptiCool

	SI4.4M-13	SI6.0H-12 / SI8.0H-13
Clase de protección según IEC 62103	I	I
Clase climática según IEC 60721	3K6	3K6
Tipo de protección según IEC 60529	IP54	IP54
Tecnología inalámbrica	WLAN 802.11 b/g/n	WLAN 802.11 b/g/n
Banda de frecuencias	2,4 GHz	2,4 GHz
Potencia de transmisión máxima	100 mW	100 mW

17 Accesorios y piezas de repuesto

En esta tabla encontrará los accesorios y las piezas de repuesto de su producto. Si necesita alguno de ellos, solicítelos a SMA Solar Technology AG o a su distribuidor.

Denominación	Descripción breve	Número de pedido de SMA
SI-SYSCAN.BGx	Interfaz de comunicación para la comunicación de los clústeres en un sistema multiclúster	SI-SYSCAN-NR
BAT-TEMP-SENSOR	Sensor de temperatura de tipo KTY con cable de conexión (longitud: 10 m)	BAT-TEMP-SENSOR

18 Contacto

Si surge algún problema técnico con nuestros productos, póngase en contacto con el Servicio Técnico de SMA. Para ayudarlo de forma eficaz, necesitamos que nos facilite estos datos:

- Inversor de batería:
 - Modelo
 - Número de serie
 - Versión de firmware
 - Aviso de evento
 - Archivo con avisos de evento para la eliminación de fallos
 - Archivos de servicio técnico para la eliminación de fallos
 - Tipo y dimensiones de las fuentes de energía adicionales
 - Tipo, potencia y corriente máxima del generador (si lo hay)
 - Equipamiento opcional, como productos de comunicación
- Baterías:
 - Tipo
 - Capacidad nominal y tensión nominal (en baterías de plomo)

Puede encontrar la información de contacto de su país en:



<https://go.sma.de/service>

19 Declaración de conformidad UE

En virtud de las directivas europeas

- Compatibilidad electromagnética 2014/30/EU (29.3.2014 L 96/79-106) (CEM)
- Baja tensión 2014/35/EU (29.3.2014 L 96/357-374) (DBT)
- Equipos de radio 2014/53/EU (22.5.2014 L 153/62) (RED)
- Restricciones a la utilización de determinadas sustancias peligrosas 2011/65/EU (8.6.2011 L 174/88) y 2015/863/UE (31.3.2015 L 137/10) (RoHS)



Por la presente, SMA Solar Technology AG declara que los productos descritos en este documento cumplen los requisitos básicos y cualquier otra disposición relevante de las directivas mencionadas anteriormente. Encontrará la declaración de conformidad UE completa en www.SMA-Solar.com.

20 Declaración de conformidad UK

conforme con la normativa de Inglaterra, Gales y Escocia



- Electromagnetic Compatibility Regulations 2016 (SI 2016/1091)
- Electrical Equipment (Safety) Regulations 2016 (SI 2016/1101)
- Radio Equipment Regulations 2017 (SI 2017/1206)
- The Restriction of the Use of Certain Hazardous Substances in Electrical and Electronic Equipment Regulations 2012

Por la presente, SMA Solar Technology AG declara que los productos descritos en este documento cumplen los requisitos básicos y cualquier otra disposición relevante de las normativas mencionadas anteriormente. Encontrará la declaración de conformidad UK completa en www.SMA-Solar.com.

ENERGY
THAT
CHANGES



www.SMA-Solar.com

