

Installation des IQ Field Wireable Connecteurs triphasés

Utilisez des IQ Field Wireable Connectors avec un IQ Cable ou un câble du site pour :

- Connecter facilement des IQ Câbles triphasés sans câblage complexe
- Utiliser une paire de connecteurs couplés pour alimenter le circuit de dérivation par une extrémité avec une liaison CA
- Utiliser une paire de connecteurs couplés pour se raccorder à une partie distante du champ

PRÉPARATION

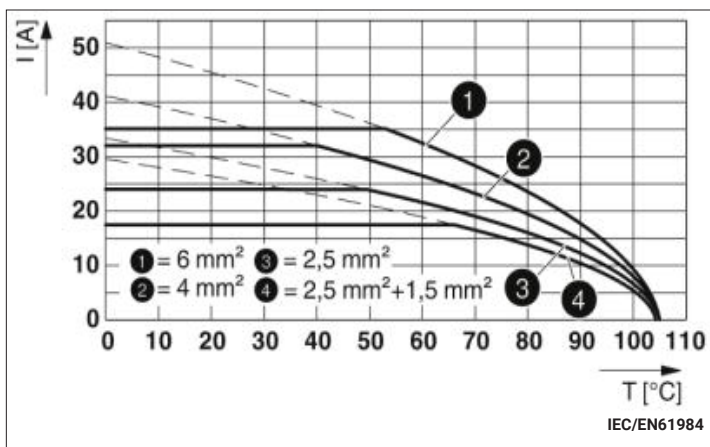
Vérifiez que vous disposez des IQ Field Wireable Connectors pour IQ Cable triphasé nécessaires pour votre installation. Les connecteurs femelles et mâles sont vendus par paquet de dix :

- IQ Field Wireable Connector pour câble triphasé (femelle) : (Q-CONN-3P-10F)
- IQ Field Wireable Connector pour câble triphasé (mâle) : (Q-CONN-3P-10M)

Assurez-vous de disposer des outils recommandés suivants :

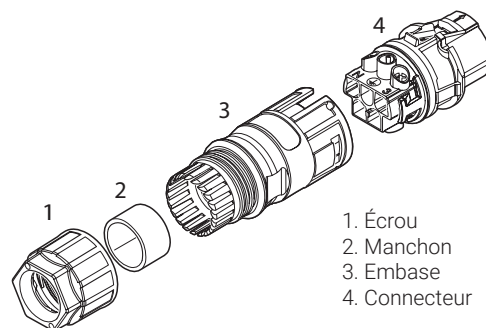
- Lame de tournevis de 3,5 mm de large, tournevis PH1
- Une clé de 30 mm

Données techniques		
Degré de protection	IP66/IP68 (2 m, 24 h)	
Courant nominal (observer le déclassement, voir graphique ci-dessous)	Section transversale du conducteur	IEC/EN61984
	6 mm ²	35 A
	4 mm ²	32 A
	2,5 mm ²	24 A
Tension nominale	690 V	
Surtension nominale	6 kV	
Degré de pollution	3	
Température de fonctionnement	-40°C à 110°C	
Matériaux	EPI	

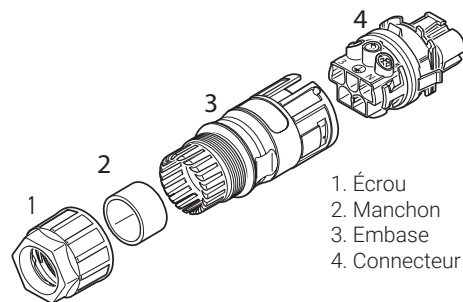


PIÈCES

PIÈCES DU CONNECTEUR FEMELLE



PIÈCES DU CONNECTEUR MÂLE



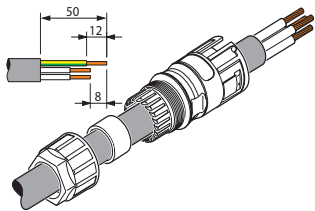
⚠ AVERTISSEMENT : Risque de défaillance de l'équipement. Ne mélangez pas les pièces des connecteurs mâle et femelle lors du montage des connecteurs.



MONTAGE

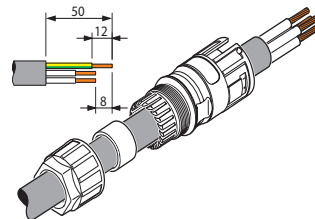
Réalisez les étapes suivantes pour monter les IQ Field Wireable Connectors pour liaisons triphasées.

FEMELLE



- A) Préparez le câble :
- Faites glisser l'écrou sur le câble.
 - Si plusieurs manchons sont fournis, choisissez-en un adapté au diamètre de votre câble.
 - Faites glisser l'embase avec le manchon sur le câble.
 - Dénudez le câble sur 50 mm.
 - Réduisez les conducteurs neutre, phase 1, phase 2 et phase 3 de 8 mm, mais gardez 50 mm de conducteur de protection.
 - Dénudez les conducteurs sur 12 mm.

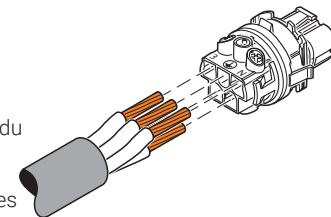
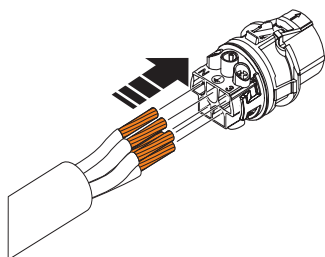
MÂLE



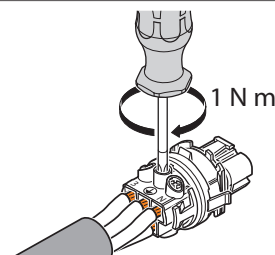
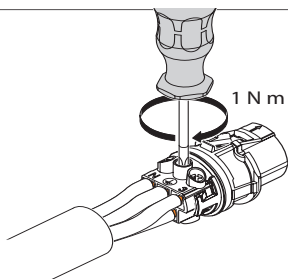
- B) Raccordez les conducteurs au connecteur. Affectez les conducteurs conformément aux informations figurant sur le connecteur.

⚠ **AVERTISSEMENT** : Assurez-vous que la connexion pour les phases, le neutre et la terre est bien conforme aux informations figurant sur le connecteur. Une mauvaise affectation bouleversera l'équilibre de phase du système.

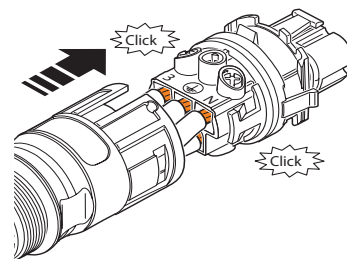
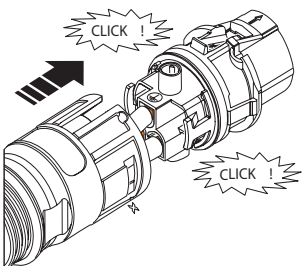
REMARQUE : Pour les câbles flexibles, nous recommandons d'utiliser des férules serties avec une bride de raccordement conformes à la norme DIN 46228.



- C) Serrez les vis du connecteur à 1 N m.

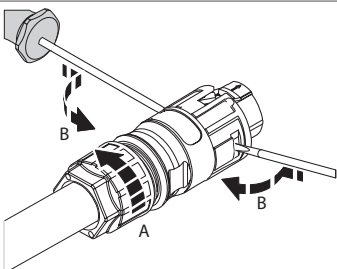
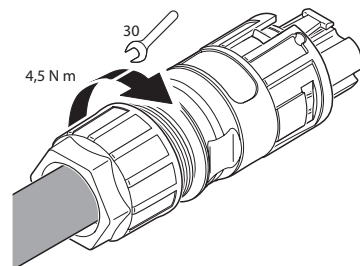
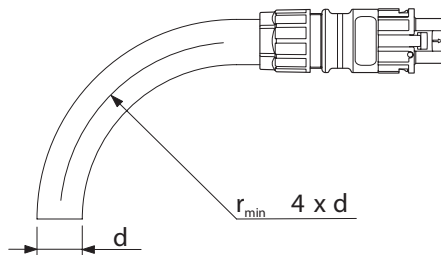
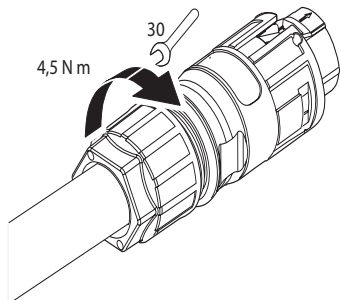


- D) Insérez le connecteur dans l'embase. Vous entendrez un clic lorsqu'il sera bien inséré.



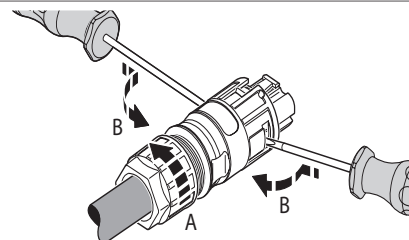
- E) Serrez l'écrou à 4,5 N m.

⚠ **AVERTISSEMENT** : Respectez le rayon de courbure maximum lors de l'installation. Dépasser ce rayon peut entraîner la défaillance de la protection.



Desserrage du câble

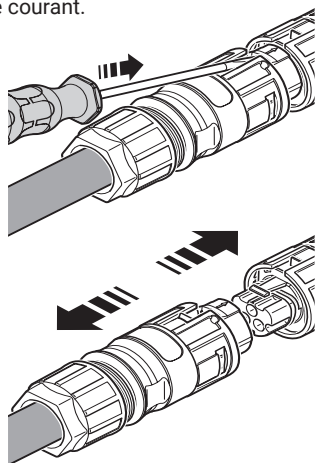
- Desserrez l'écrou.
- Désenclenchez le connecteur des deux côtés à l'aide d'un tournevis.
- Sortez le connecteur de l'embase.
- Desserrez les vis du connecteur et relâchez les fils.



Déconnexion (si nécessaire)

Pour déconnecter les IQ Field Wireable Connectors triphasés, désenclenchez les deux connecteurs en appuyant sur les clips à l'aide d'un tournevis. Vous pouvez alors séparer les connecteurs.

AVERTISSEMENT : ne branchez ou ne débranchez jamais les connecteurs sous tension. Les connecteurs ne sont pas destinés à être utilisés pour couper le courant.



Numéro d'article En-phase	Référence produit Enphase	Désignation du type
150-00094	Q-CONN-3P-10F	PRC 5-FC-FS6...
150-00093	Q-CONN-3P-10M	PRC 5-FC-MS6...

SÉCURITÉ

INSTRUCTIONS IMPORTANTES RELATIVES À LA SÉCURITÉ. VEUILLEZ CONSERVER CES INFORMATIONS.

Suivez toutes les instructions de sécurité et de montage lors de l'installation des IQ Field Wireable Connectors.

Symboles de sécurité

	DANGER : Indique une situation dangereuse qui, si elle n'est pas évitée, pourrait entraîner la mort ou des blessures graves.
	AVERTISSEMENT : Indique une situation où le non-respect des instructions peut constituer un danger pour la sécurité ou entraîner un dysfonctionnement de l'équipement. Soyez extrêmement prudent et suivez attentivement les instructions.
	AVERTISSEMENT : Risque de brûlure. Le non-respect des instructions peut engendrer des brûlures.
	REMARQUE : Signale des informations particulièrement importantes pour le fonctionnement optimal du système.

Instructions relatives à la sécurité

	DANGER : Risque d'électrocution. N'utilisez jamais le matériel Enphase d'une manière non spécifiée par le fabricant. Le non-respect de cette consigne peut entraîner la mort ou des blessures graves, ou endommager l'équipement.
	DANGER : Risque d'électrocution. Notez que l'installation de cet équipement présente un risque d'électrocution. Ne l'utilisez pas sans avoir auparavant débranché la tension CA du système Enphase. Débranchez l'alimentation provenant des modules photovoltaïques avant de procéder à un dépannage ou à une installation.
	DANGER : Risque d'électrocution. Risque d'incendie. Avant d'effectuer tout raccordement, assurez-vous que le disjoncteur est en position d'arrêt (OFF). Vérifiez le câblage avant de mettre sous tension.
	DANGER : Risque d'électrocution. Risque d'incendie. Utilisez uniquement des composants de système électrique approuvés pour les emplacements humides, y compris, mais sans s'y limiter, aux conduits.
	DANGER : Risque d'électrocution. Risque d'incendie. Seul le personnel qualifié est autorisé à installer, dépanner ou remplacer l'IQ Field Wireable Connector.
	DANGER : Risque d'électrocution. L'utilisation inadéquate du IQ Field Wireable Connector et de ses composants peut causer un incendie, une explosion ou une électrocution. Pour réduire les risques, déconnectez tout le câblage avant de procéder à l'entretien.

Instructions relatives à la sécurité

	DANGER : Risque d'électrocution. Risque d'incendie. Assurez-vous que tout le câblage CA et CC est correct et qu'aucun des câbles CA n'est pincé ou endommagé.
	DANGER : Risque d'électrocution. Risque d'incendie. N'essayez pas de réparer ni de modifier l'IQ Field Wireable Connector.
	DANGER : Risque d'électrocution. Risque d'incendie. Assurez-vous que les conducteurs ne sont pas endommagés. Si les câbles exposés sont abîmés, il se peut que le système ne fonctionne pas correctement.
	AVERTISSEMENT : Risque d'endommagement de l'équipement. Les connecteurs mâle et femelle Enphase doivent uniquement être couplés avec les connecteurs mâle ou femelle correspondants.
	AVERTISSEMENT : Risque d'endommagement de l'équipement. Ce produit est destiné à être utilisé à une température de fonctionnement ne dépassant pas les 110°C.
	AVERTISSEMENT : Lors de l'installation du câblage, fixez un éventuel câble flottant pour éviter tout risque de trébuchement.
	AVERTISSEMENT : Avant d'installer ou d'utiliser l'IQ Field Wireable Connector, lisez toutes les instructions et mises en garde figurant dans la description technique, sur le système Enphase et sur l'équipement photovoltaïque (PV).
	AVERTISSEMENT : Ne branchez ou ne débranchez jamais les connecteurs sous tension. Les connecteurs ne sont pas destinés à être utilisés pour couper le courant.
	AVERTISSEMENT : Sans mise à la terre.
	REMARQUE : La maintenance et le nettoyage doivent être effectués par un personnel qualifié.
	REMARQUE : L'utilisation de systèmes de fixation ou d'accessoires non autorisés peut entraîner des dégâts ou des blessures.
	REMARQUE : Lorsque vous enroulez un IQ Cable, ne formez aucune boucle inférieure à 12 cm de diamètre.
	REMARQUE : Réalisez toutes les installations électriques conformément à toutes les normes électriques locales en vigueur.
	REMARQUE : Pour assurer une fiabilité optimale et satisfaire aux exigences de la garantie, installez les IQ Field Wireable Connectors selon les instructions fournies dans le présent manuel.
	REMARQUE : La protection contre la foudre et la surtension qui en résulte doivent être conformes aux normes locales.
	REMARQUE : Le connecteur est considéré comme conforme uniquement lorsqu'il est monté selon les instructions précisées.
	REMARQUE : Pour les câbles flexibles, nous recommandons d'utiliser des férules serties avec une bride de raccordement conformes à la norme DIN 46228.
	REMARQUE : Le câble utilisé avec les IQ Field Wireable Connectors doit répondre aux exigences suivantes : <ul style="list-style-type: none"> • Diamètre d'isolation extérieur min./max. (y compris le 2^e isolateur dégagé) : 8 mm/21 mm • Taille du câble : 2,5 mm² à 6 mm²

Remarque pour les produits tiers :

Tout produit de fabricant ou importateur tiers utilisé pour installer ou mettre en service un ou plusieurs produits Enphase doit être conforme aux directives et exigences de l'UE en vigueur dans l'espace économique européen (EEE). Il incombe à l'installateur de confirmer que tous ces produits sont correctement étiquetés et disposent des documents justificatifs conformes requis.

Conformité aux directives de l'UE

Ce produit est conforme aux directives européennes suivantes et peut être utilisé dans l'Union européenne sans aucune restriction.

- Directive basse tension (LVD) - 2014/35/UE
- Directive sur la restriction des substances dangereuses (RoHS, Restriction of Hazardous Substances) - 2011/65/UE

Le texte complet de la déclaration UE de conformité est disponible à l'adresse Internet suivante : <https://enphase.com/fr-fr/installers/resources/documentation>.

Fabricant :
Enphase Energy Inc.,
 47281 Bayside Pkwy, Fremont, CA, 94538,
 The United States of America, PH: +1 (707) 763-4784.

Importateur :
Enphase Energy NL B.V.,
 Het Zuiderkruis 65, 5215MV, 's-Hertogenbosch,
 The Netherlands, PH: +31 73 3035859.

Historique des révisions

RÉVISION	DATE	DESCRIPTION
140-00147-03	Juin 2023	Mise à jour du document pour les noms de produits et les modifications éditoriales.