

LUNA2000-(5-30)-S0

Guía rápida

Versión: 02

Número de pieza: 31500EMA

Fecha: 10/11/2020

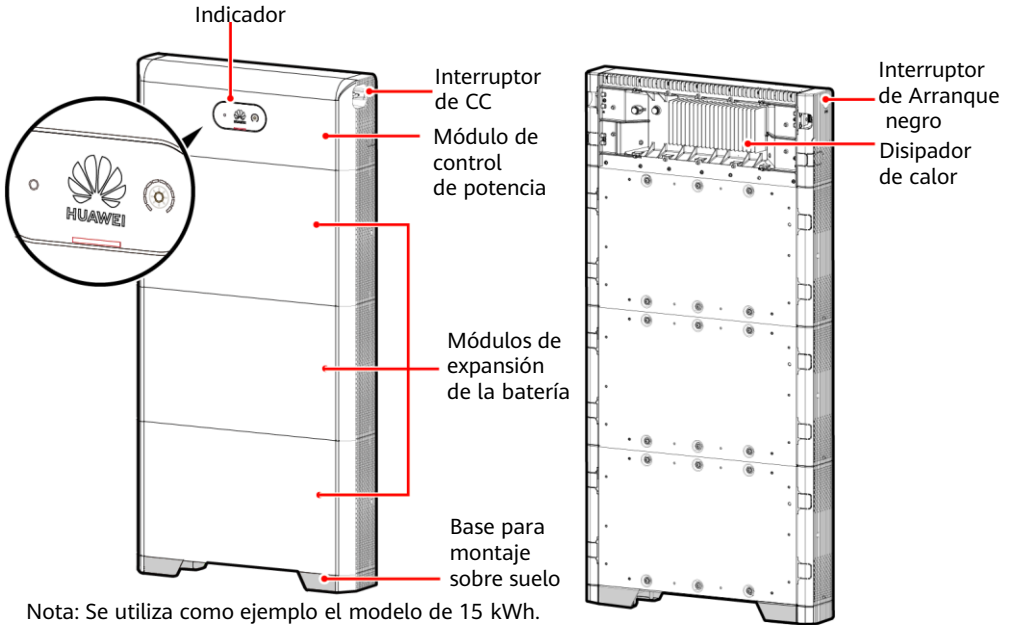
HUAWEI TECHNOLOGIES CO., LTD.



1 Información general del producto

Aspecto de la batería LUNA2000

La batería LUNA2000 es aplicable a los sistemas conectados a la red eléctrica o en isla de las plantas FV instaladas en azoteas residenciales. Puede almacenar y liberar energía eléctrica en función de los requisitos del servicio.

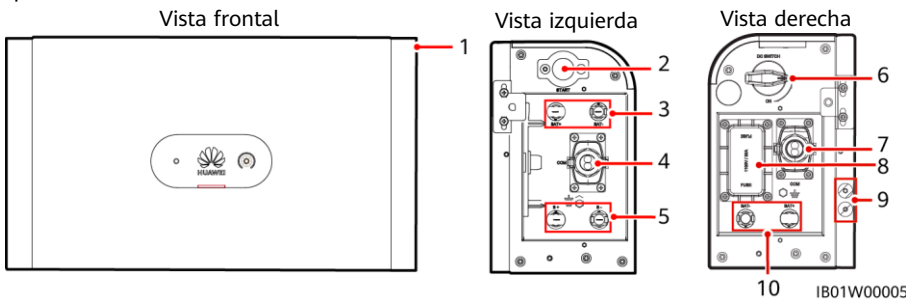


Nota: Se utiliza como ejemplo el modelo de 15 kWh.

Módulo de control de potencia y módulos de expansión de la batería

IB01W00004

La batería LUNA2000 está compuesta por un módulo de alimentación y módulos de expansión. El módulo de control de potencia es de 5 kW, y cada módulo de expansión de potencia tiene una capacidad estándar de 5 kWh.



(1) Módulo de control de potencia

(2) Interruptor de arranque negro

(3) Bornes de la batería (BAT+/BAT-)

(4) Puerto COM (COM)

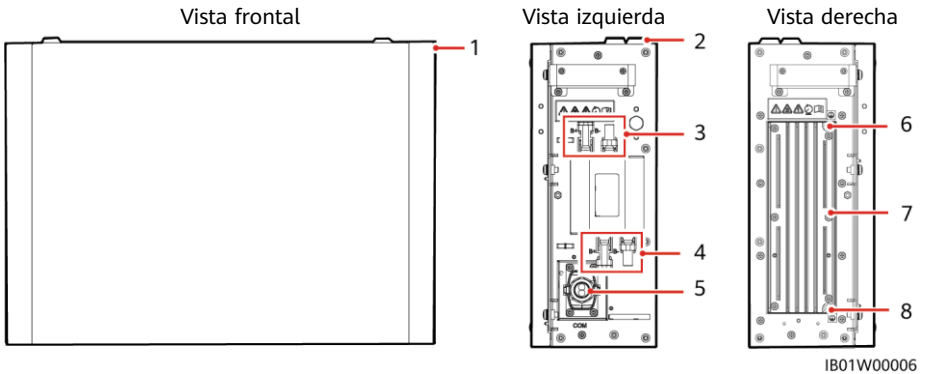
(5) Bornes de conexión en cascada de la batería (B+/B-)

(6) Interruptor de CC (DC SWITCH)

(7) Puerto COM (COM)

(8) Fusible (9) Punto de puesta a tierra

(10) Bornes de la batería (BAT+/BAT-)



(1) Módulo de expansión de la batería

(2) Tornillo de alineación

(3) Bornes de conexión en cascada de la batería (B+/B-)

(4) Bornes de conexión en cascada de la batería (B+/B-)

(5) Puerto COM (COM)

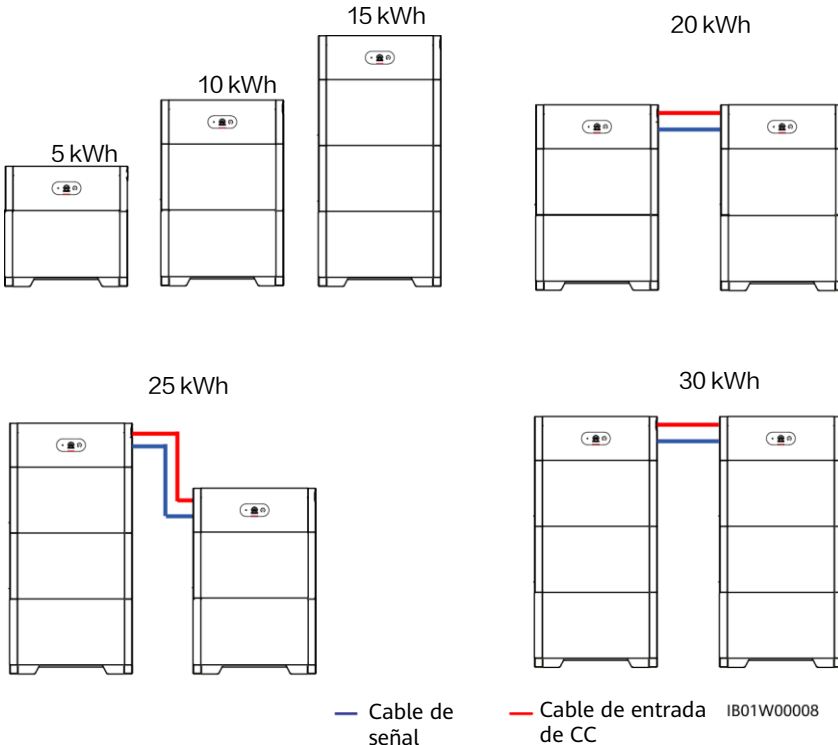
(6) Punto de puesta a tierra

(7) Disipador de calor

(8) Punto de puesta a tierra

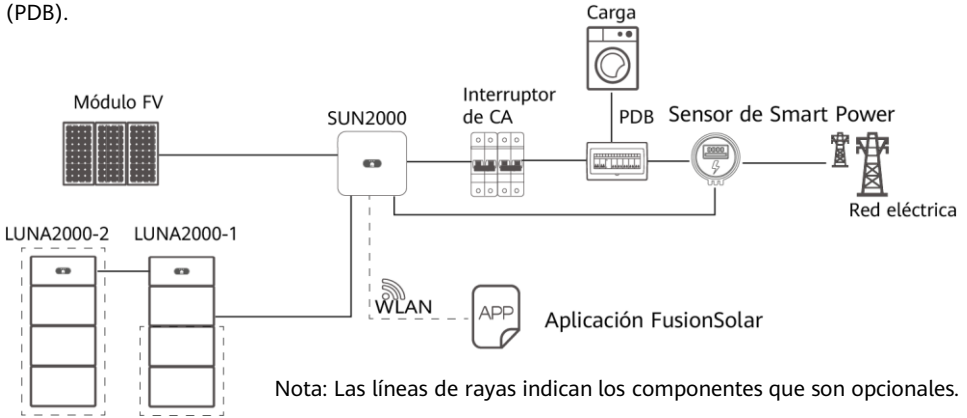
Descripción de la capacidad de la batería

La batería admite la expansión de potencia y de capacidad. Se pueden conectar dos módulos de control de potencia en paralelo. Un módulo de control de potencia admite un máximo de tres módulos de expansión de la batería.



Sistema FV de instalación en azotea residencial para la conexión a la red eléctrica

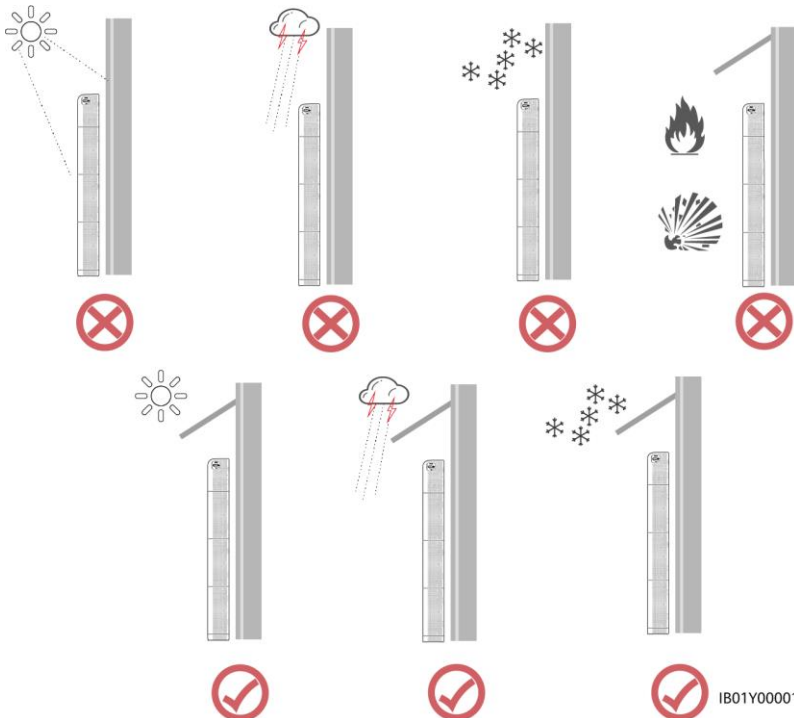
El sistema FV de instalación en azotea residencial para la conexión a la red eléctrica está normalmente compuesto por un módulo FV, una batería LUNA2000, un inversor conectado a la red eléctrica, un sistema de gestión, un interruptor de CA y una caja de distribución de energía (PDB).



2 Instalación del dispositivo

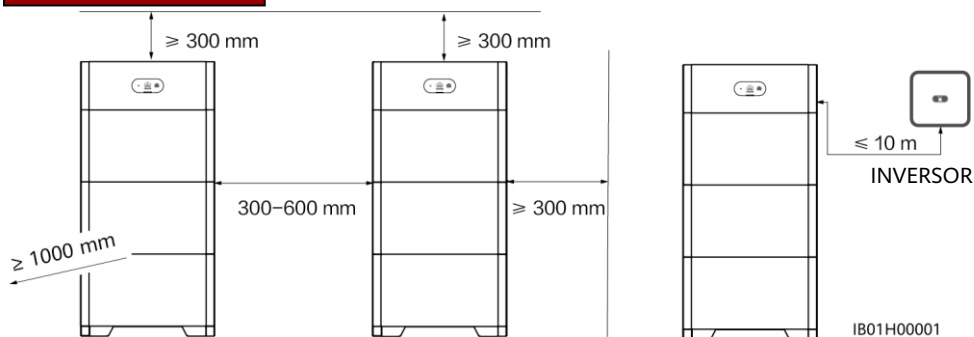
2.1 Requisitos de instalación

Entorno de instalación

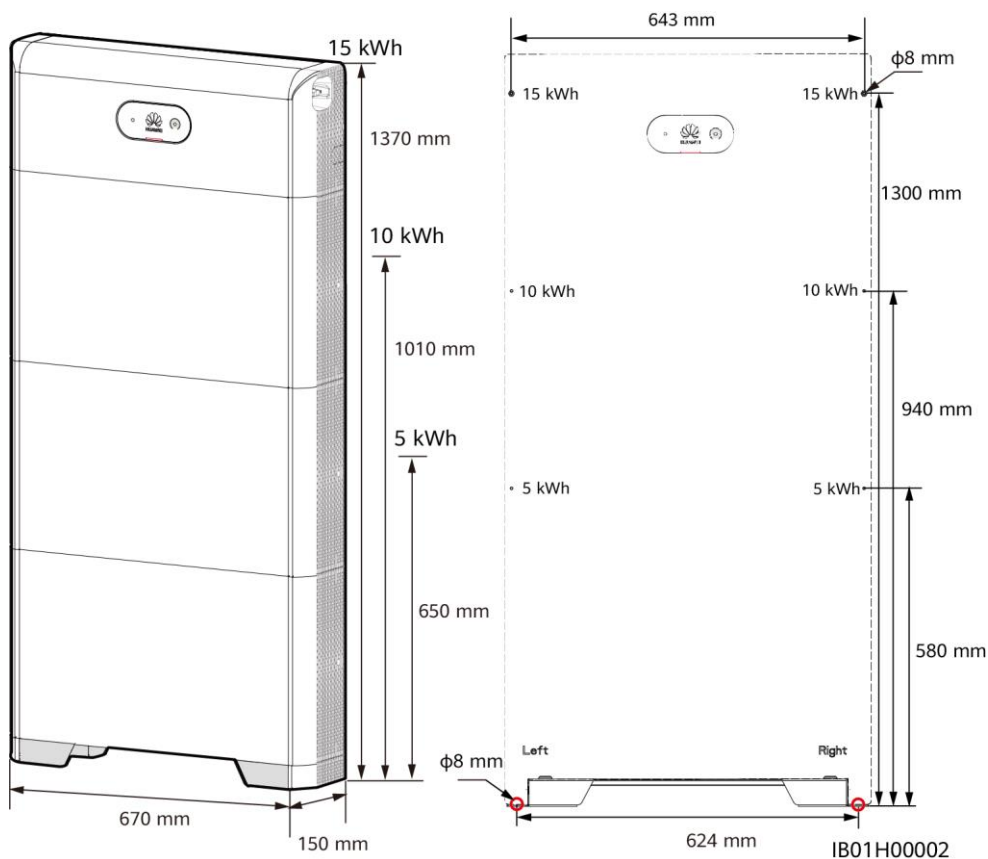


IB01Y00001

Espacio de instalación



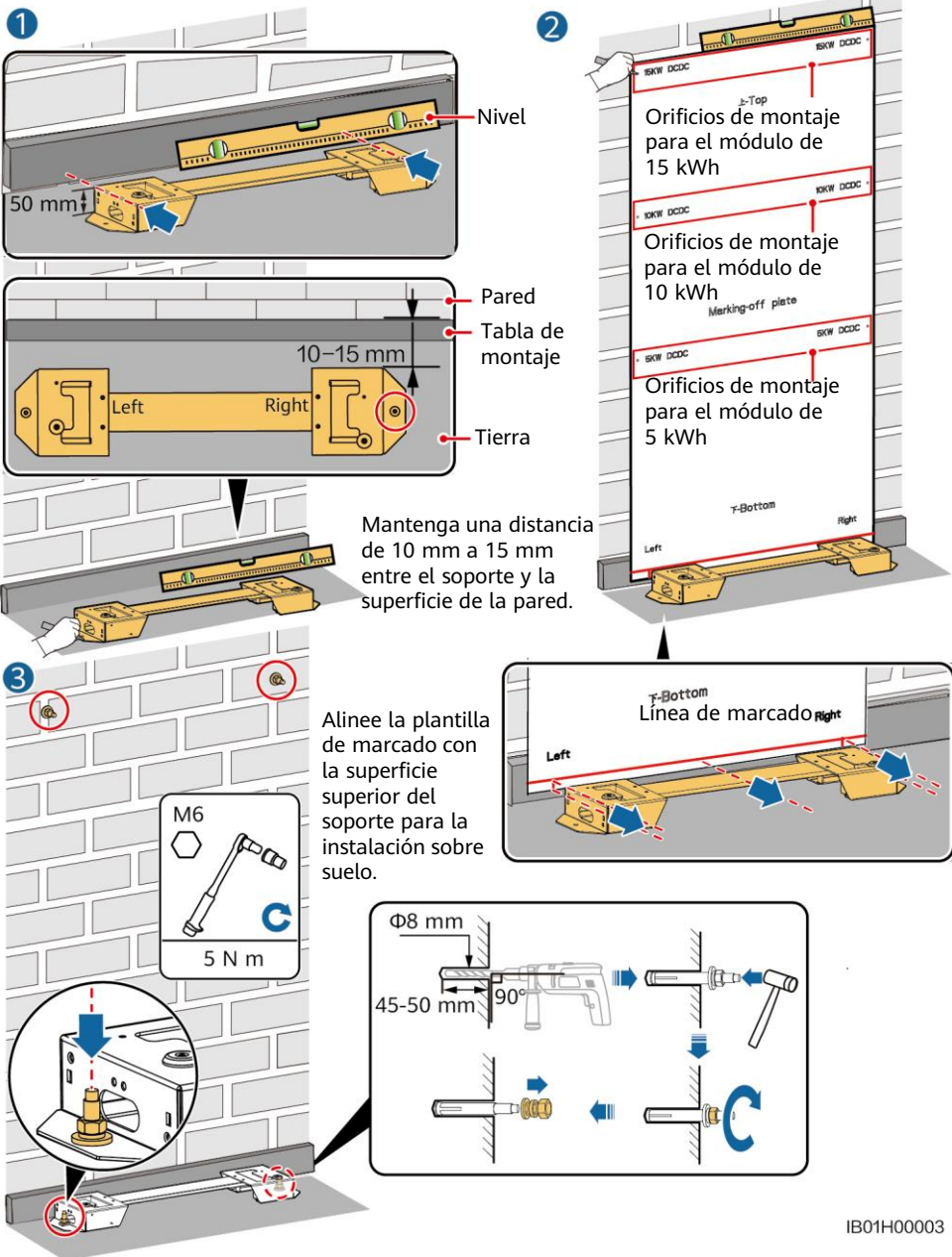
Dimensiones de los orificios de montaje



2.2 Instalación del soporte para instalación sobre suelo

⚠ PELIGRO

Evite hacer orificios en cañerías de agua y en cables alojados en la pared.



IB01H00003

NOTA

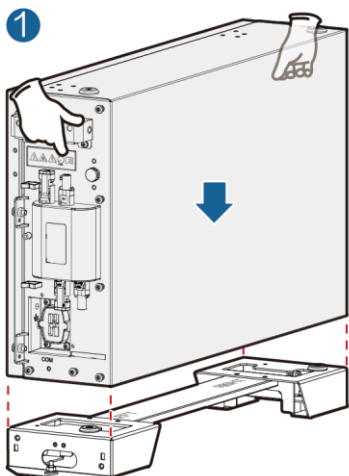
Los tornillos de expansión M6x60 entregados con la batería se utilizan principalmente para paredes sólidas de hormigón y suelos de hormigón. En presencia de otros tipos de paredes y suelos, asegúrese de que estos cumplan los requisitos de capacidad de carga y seleccione los tornillos usted mismo.

2.3 Instalación de los módulos de expansión de la batería

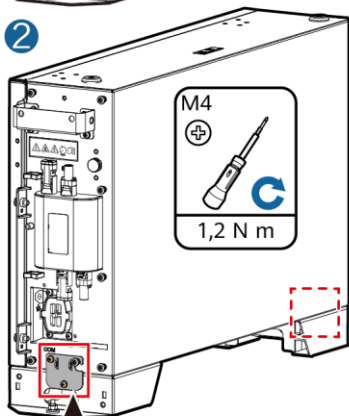
1. Instale los módulos de expansión de la batería y el módulo de control de potencia sobre el soporte.

AVISO

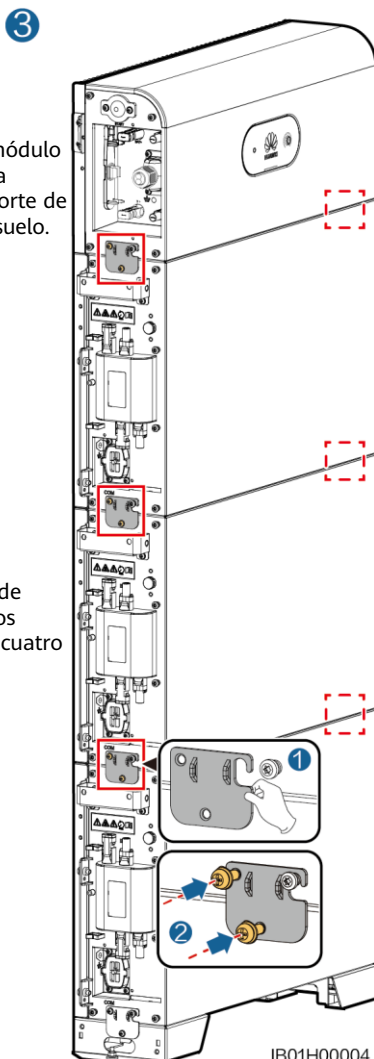
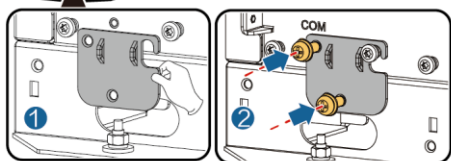
- A continuación, se describe cómo instalar los módulos de expansión de la batería para un modelo de 15 kWh.
- La instalación de los modelos de expansión de la batería para los modelos de 5 kWh y 10 kWh es igual. Para un modelo de 5 kWh se instala un módulo de expansión de la batería, mientras que para un modelo de 10 kWh se instalan dos módulos de expansión de la batería.



1 Alinee el primer módulo de expansión de la batería con el soporte de instalación sobre suelo.



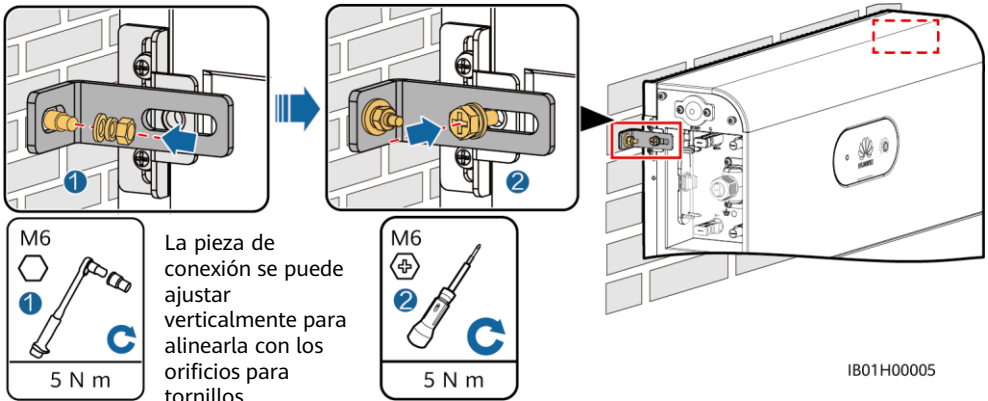
2 Instale las piezas de conexión en ambos lados y ajuste los cuatro tornillos.



IB01H00004

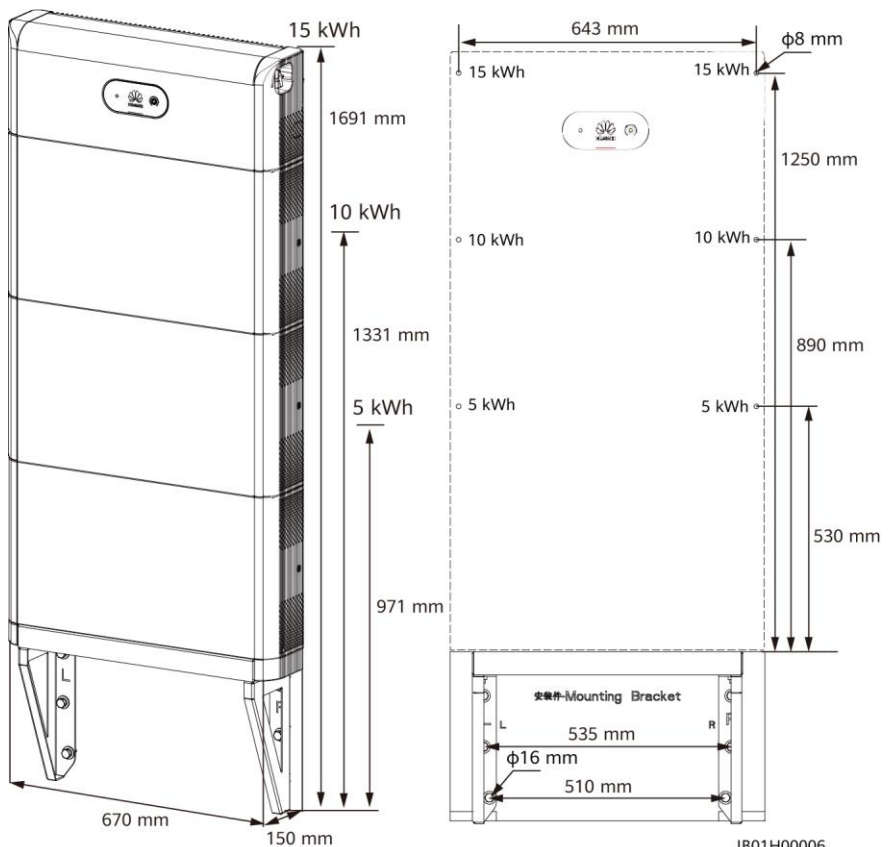
Instale los módulos de batería restantes y el módulo de alimentación de abajo arriba. Después de la instalación de un módulo, fije las piezas de conexión a la derecha y a la izquierda. A continuación, instale el módulo siguiente.

2. Fije el módulo de control de potencia a la pared.



2.4 Instalación sobre pared

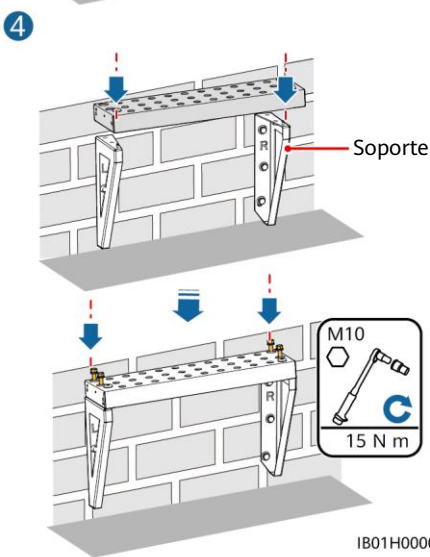
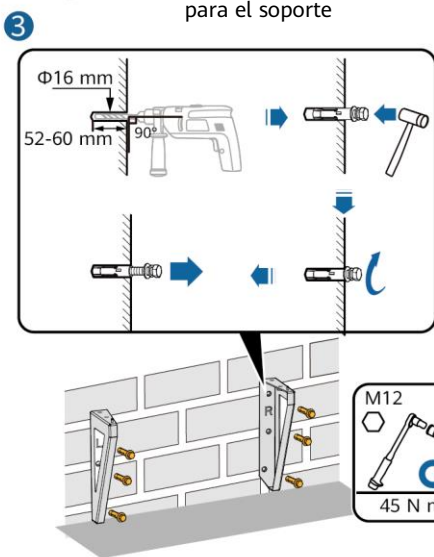
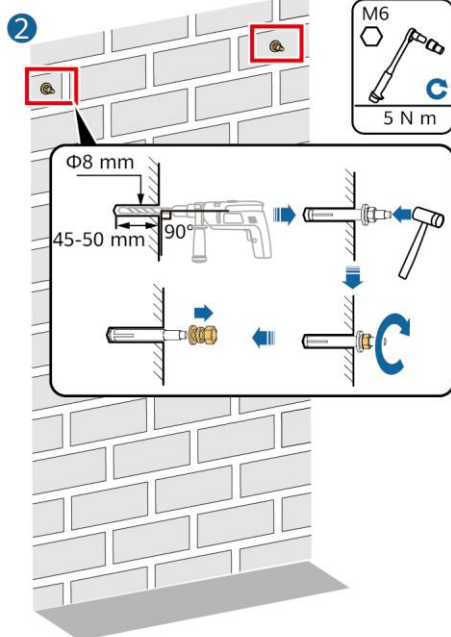
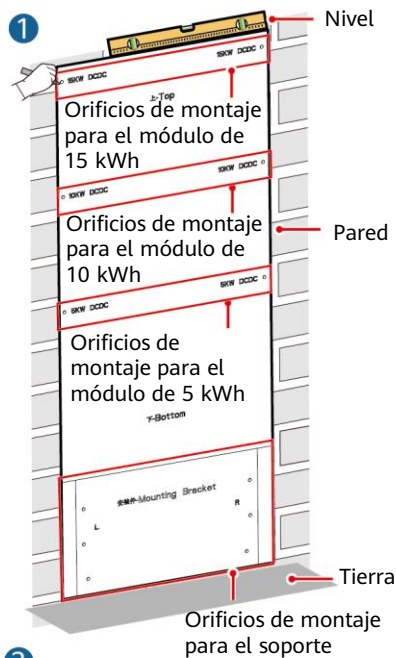
Dimensiones de los orificios de montaje



Instalación del soporte para el montaje sobre pared

NOTA

Los kits de montaje necesarios para la instalación sobre una pared se deben comprar por separado.



1B01H00007

PELIGRO

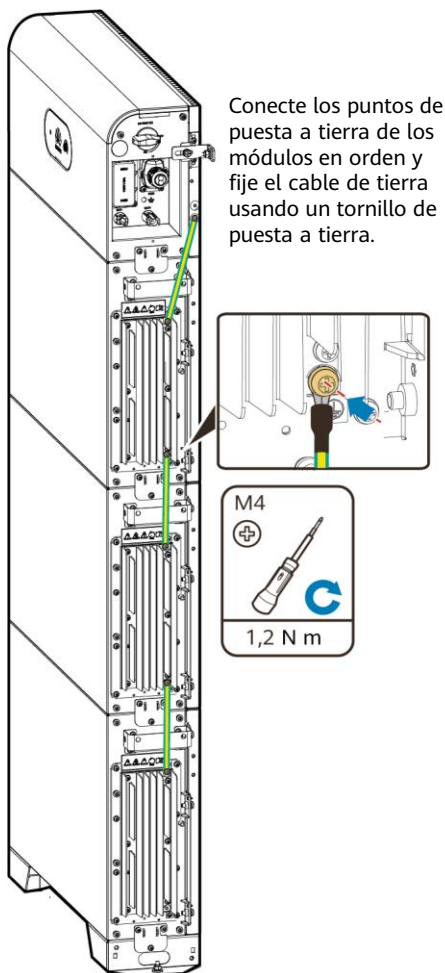
Evite hacer orificios en cañerías de agua y en cables alojados en la pared.

3 Conexiones eléctricas internas de la batería

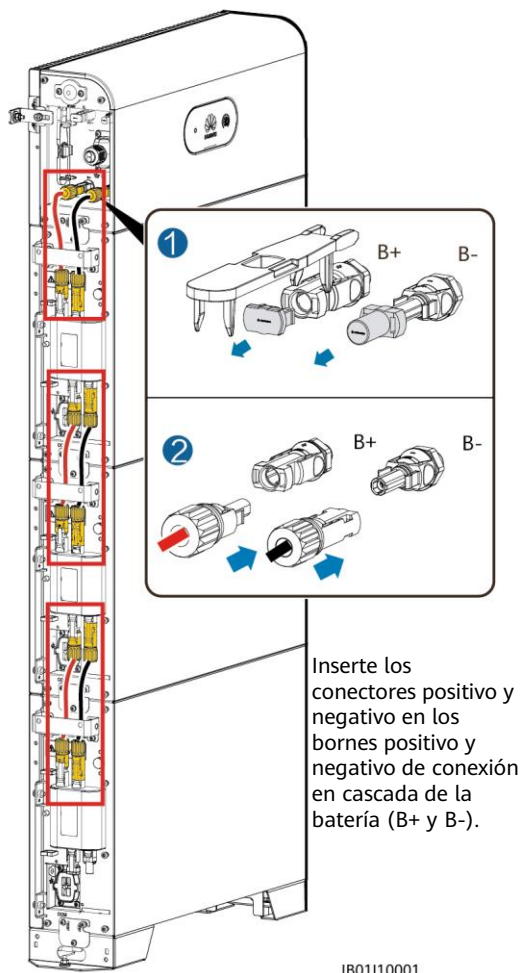
AVISO

- Conecte los cables de acuerdo con las leyes y normas locales de instalación.
- Antes de conectar los cables, asegúrese de que el interruptor de CC de la batería y todos los interruptores conectados a la batería se encuentren en la posición OFF (apagado). De lo contrario, el alto voltaje de la batería podría ocasionar descargas eléctricas.

3.1 Instalación de un cable de tierra interno



3.2 Instalación de bornes de CC internos

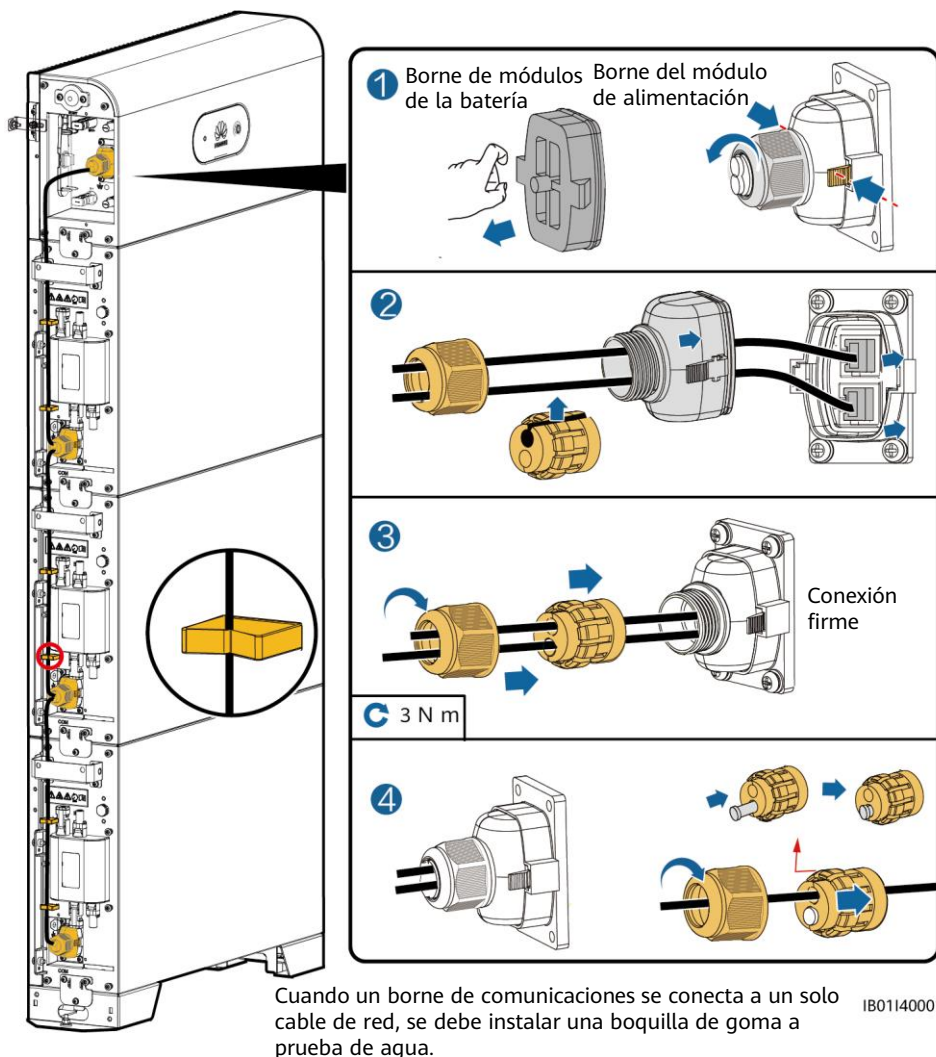


IB01110001

NOTA

- Los cables eléctricos internos se entregan con la batería. Consulte la lista de embalaje incluida en la caja de embalaje.
- El borne Amphenol se utiliza como borne de CC entre el módulo de control de potencia y los módulos de expansión de la batería.

3.3 Conexión de los cables de señal internos



4 Conexiones eléctricas externas de la batería

4.1 Preparación de los cables

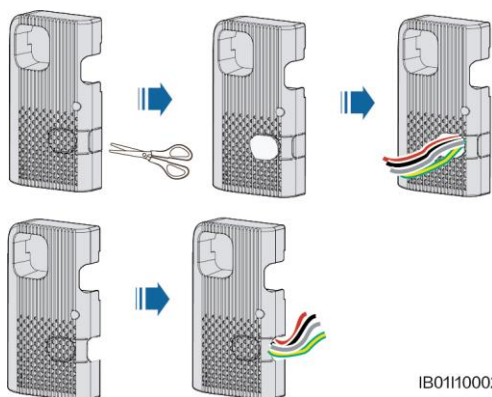
AVISO

- Conecte los cables de acuerdo con las leyes y normas locales de instalación.
- Antes de conectar los cables, asegúrese de que el interruptor de CC de la batería y todos los interruptores conectados a la batería se encuentren en la posición OFF (apagado). De lo contrario, el alto voltaje de la batería podría ocasionar descargas eléctricas.

Prepare los cables según los requisitos del emplazamiento.

N.º	Cable	Tipo	Sección del conductor	Diámetro externo
1	Cable de tierra	Cable unifilar de núcleo de cobre para exteriores	10 mm ²	-
2	Cable de entrada de CC (de inversor a batería y de batería a batería)	Cable FV común para exteriores del sector	4 a 6 mm ²	5.5 a 9 mm
3	Cable de señal (de inversor a batería y de batería a batería)	Cable de par trenzado blindado para exteriores (8 núcleos)	0.20 a 0.35 mm ²	6.2 a 7 mm

4.2 Salida de cables de los orificios



IB0110002

Realice un orificio para cables en función del modo de cableado y pase los cables externos a través de dicho orificio.

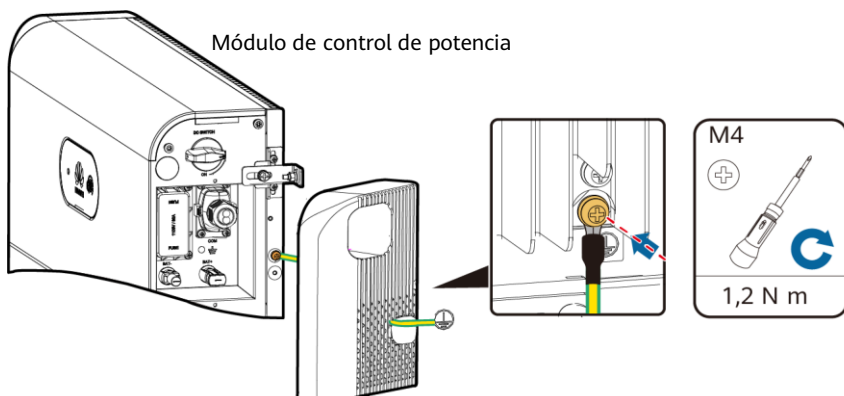
AVISO

Antes de conectar los cables externos, páselos a través del orificio para cables para evitar que se desconecten después de la instalación.

4.3 Instalación de un cable de tierra

NOTA

- Conecte a tierra un punto a tierra del módulo de control de potencia.
- Aplique gel de sílice o pintura alrededor del borne de tierra después de la conexión del cable de tierra.



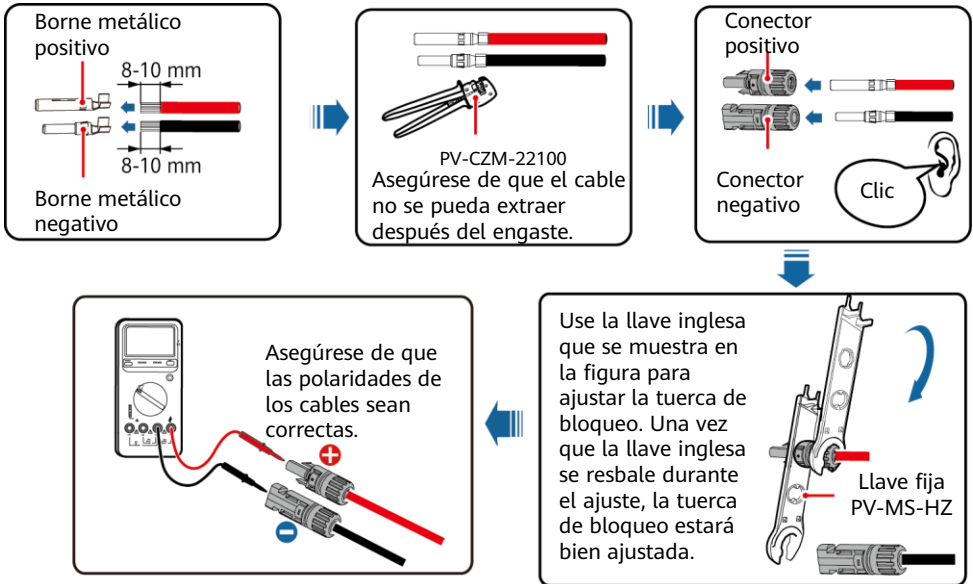
IB01150001

4.4 Instalación de cables de entrada de CC

AVISO

1. Se recomienda conectar los bornes de la batería (BAT+ y BAT-) del lado del interruptor al inversor, y conectar el otro lado a la batería conectada en cascada.
2. Los bornes de la batería usan los conectores de CC y los bornes metálicos positivos y negativos MC4 de marca Stäubli que se entregan con el inversor solar. El uso de conectores de CC y bornes metálicos positivos y negativos incompatibles puede tener consecuencias graves. Los daños provocados en el dispositivo no están cubiertos por la garantía.

Montaje de conectores de CC

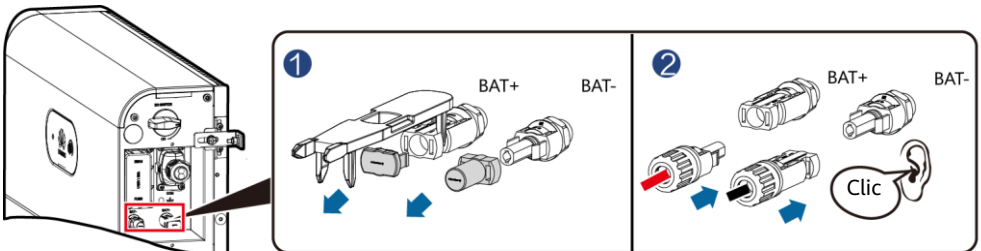


IH07130001

Instalación de cables de entrada de CC

⚠ PELIGRO

Use herramientas aisladas específicas para conectar los cables. Asegúrese de que los cables de la batería estén conectados a las polaridades correctas. Si los cables se conectan de forma inversa, es posible que la batería se dañe.



IB01130001

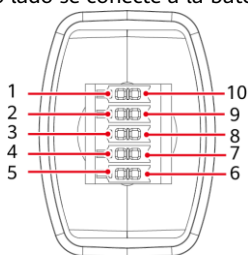
4.5 Instalación de un cable de señal

AVISO

- Cuando instale un cable de señal, sepárelo de los cables de alimentación y manténgalo alejado de las fuentes de interferencias intensas para evitar que la comunicación se interrumpa.
- Asegúrese de que la capa de protección del cable esté dentro del conector, de que los núcleos de alambre excedentes se eliminen de la capa de protección, de que el núcleo de alambre expuesto quede totalmente insertado en el orificio para cables y de que el cable esté conectado firmemente.
- Use un tapón para cerrar el orificio para cables con arandela de goma a prueba de agua que no está en uso; a continuación, ajuste el mecanismo de cierre.
- Si se deben conectar múltiples cables de señal, asegúrese de que los diámetros externos de dichos cables sean iguales.

Definiciones de pines de los puertos COM

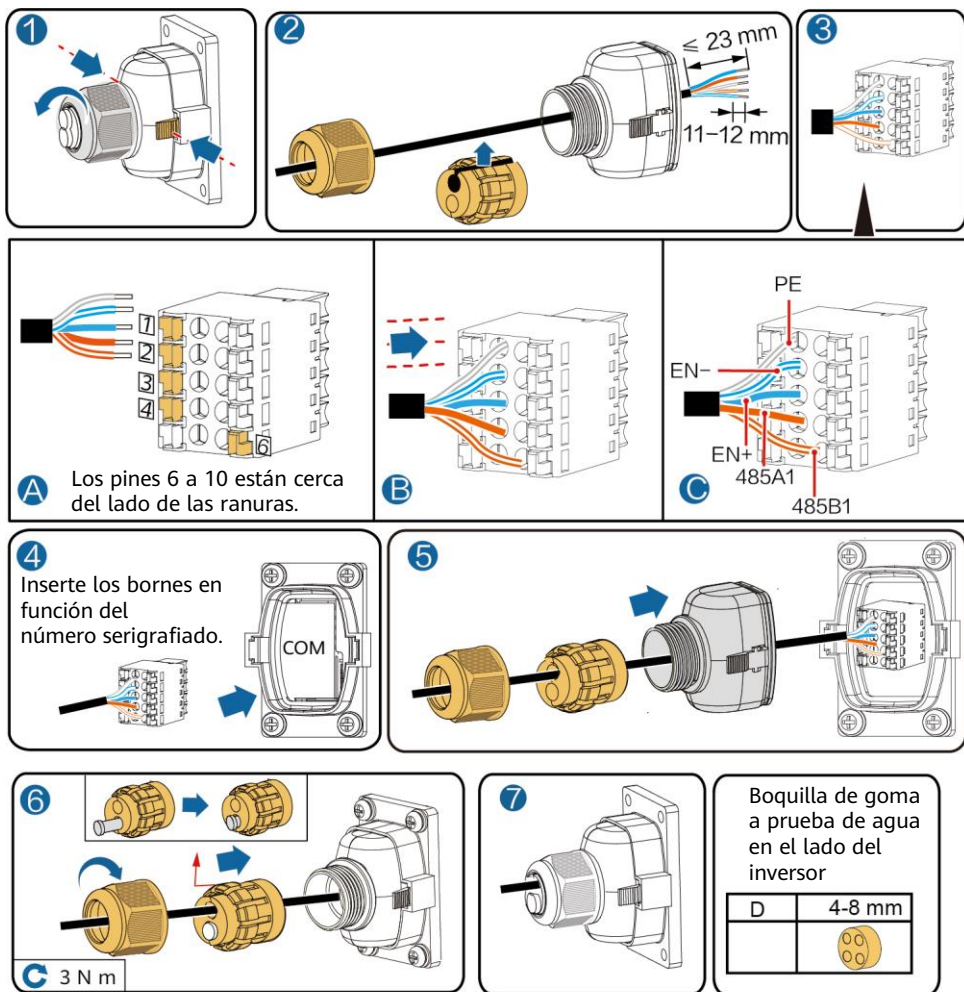
Las definiciones correspondientes a los puertos COM de ambos lados del módulo de control de potencia son iguales. Se recomienda que el puerto COM del lado del interruptor se conecte al inversor, y que el puerto COM del otro lado se conecte a la batería de conexión en cascada.



IB01W10007

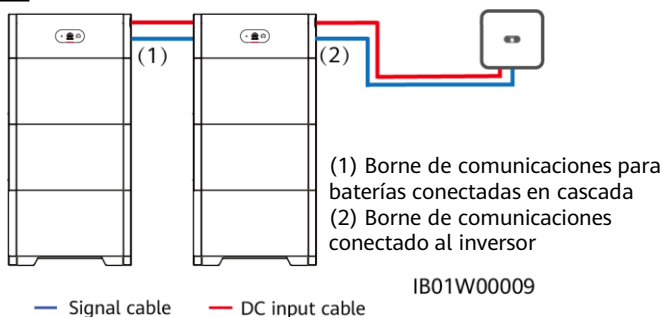
N.º	Etiqueta	Definición	Descripción
1	PE	Punto de puesta a tierra de la capa de protección	Punto de puesta a tierra de la capa de protección.
2	Enable-	Puesta a tierra de la señal de autorización	Se conecta a la puesta a tierra de la señal de autorización del inversor.
3	Enable+	Señal de autorización de signo positivo	Se conecta a la señal de autorización del inversor.
4	485A1	Señal diferencial de signo positivo RS485, RS485A	Se conecta al puerto de señal RS485 del inversor.
5	485A2	Señal diferencial de signo positivo RS485, RS485A	
6	485B1	Señal diferencial de signo negativo RS485, RS485B	Se conecta al puerto de señal RS485 del inversor.
7	485B2	Señal diferencial de signo negativo RS485, RS485B	
8	CANL	Puerto de bus CAN extendido	Se utiliza para la conexión en cascada de cables de señal en casos de conexión en cascada de baterías.
9	CANH	Puerto de bus CAN extendido	Se utiliza para la conexión en cascada de cables de señal en casos de conexión en cascada de baterías.
10	PE	Punto de puesta a tierra de la capa de protección	Punto de puesta a tierra de la capa de protección

Conexión del borne de comunicaciones al inversor



4.6 (Opcional) Conexiones de cables en casos de conexión en cascada

Conexión en red en cascada

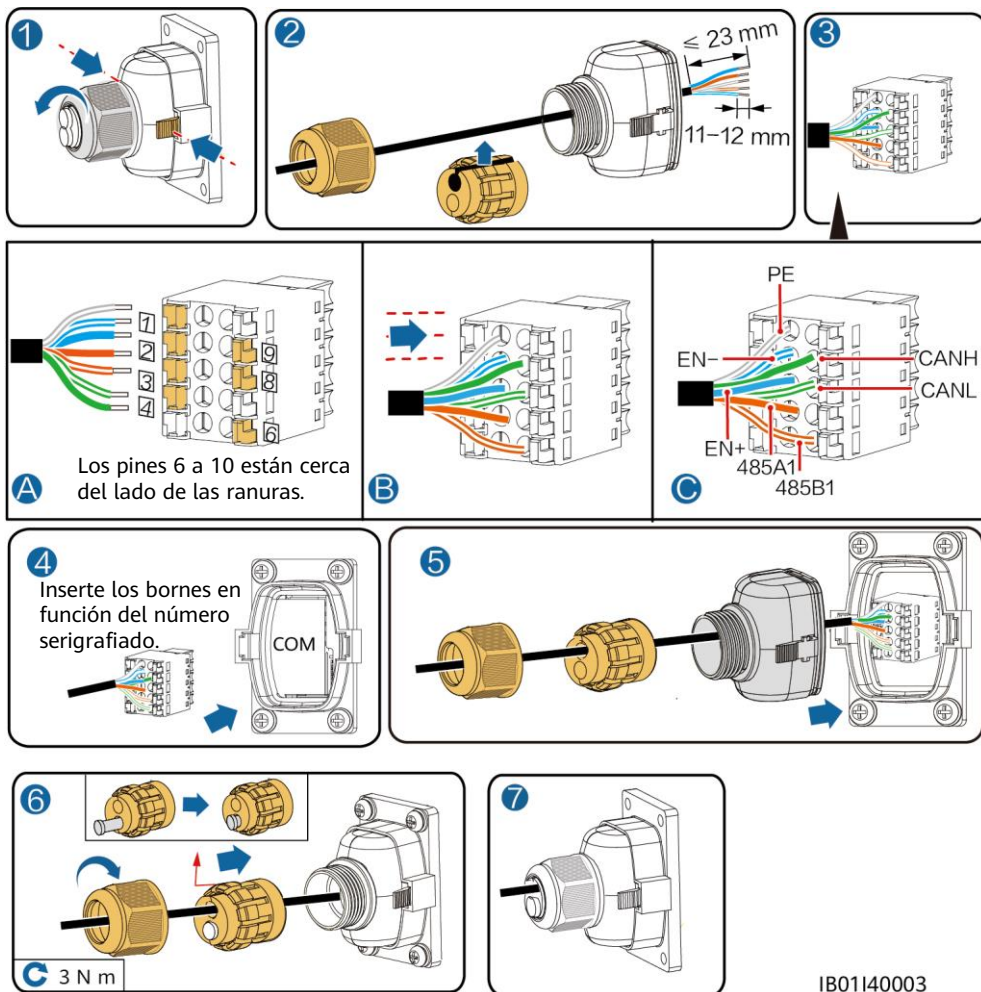


IB01W00009

Conexión en cascada para la entrada de CC

Prepare los conectores de CC y conecte los bornes de conexión en cascada de CC de la batería (BAT+ y BAT-) para las baterías conectadas en cascada. Para obtener información detallada, consulte la sección 4.4, "Instalación de cables de entrada de CC".

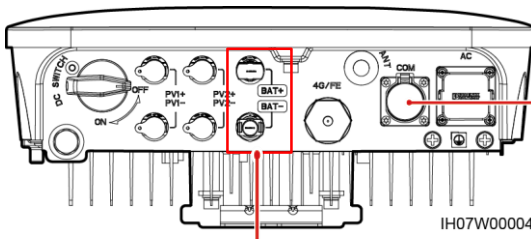
Conexión del borne de comunicaciones para baterías conectadas en cascada



IB01140003

4.6 Conexión de los cables al inversor

SUN2000-(2KTL-6KTL)-L1

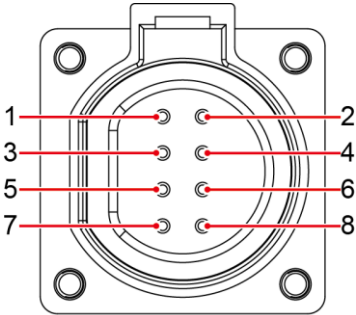


Puerto COM (COM)

IH07W00004

Definiciones de pines de puertos COM

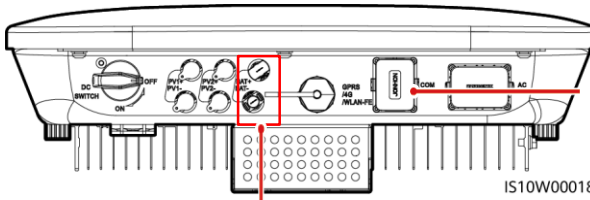
Bornes de la batería (BAT+/BAT-)



IS05W00024

N.º	Etiqueta	Definición	Descripción
3	485B2	Señal diferencial de signo negativo RS485, RS485B	Se utiliza para la conexión a los puertos de señal RS485 de la batería.
4	485A2	Señal diferencial de signo positivo RS485, RS485A	
5	GND	Tierra	Se utiliza para la conexión a tierra de la señal de autorización.
6	EN+	Señal de autorización de signo positivo	Se utiliza para la conexión a la señal de autorización de la batería.

SUN2000-(3KTL-12KTL)-M1

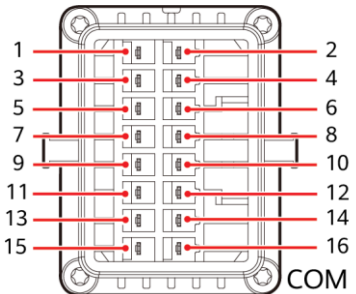


Puerto COM (COM)

IS10W00018

Bornes de la batería (BAT+/BAT-)

Definiciones de pines de puertos COM



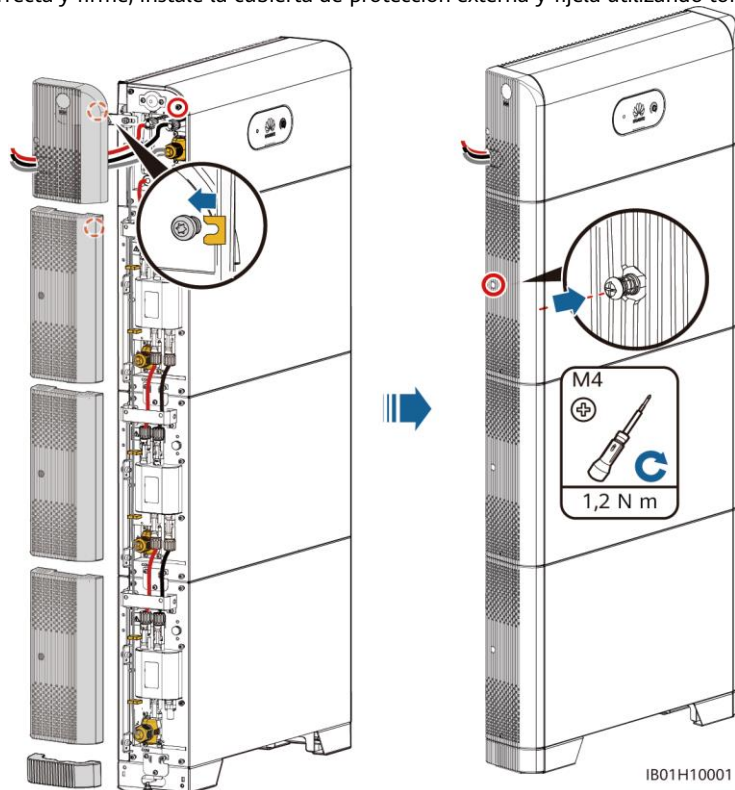
IS10W00002

N.º	Etiqueta	Definición	Descripción
7	485A2	Señal diferencial de signo positivo RS485, RS485A	Se utiliza para la conexión a los puertos de señal RS485 de la batería.
9	485B2	Señal diferencial de signo negativo RS485, RS485B	
11	EN+	Señal de autorización de signo positivo	Se utiliza para la conexión a la señal de autorización de la batería.
13	GND	Tierra	Se utiliza para la conexión a tierra de la señal de autorización.

5 Verificación de la instalación

5.1 Instalación de la cubierta

Una vez finalizadas las conexiones eléctricas, compruebe que los cables estén conectados de manera correcta y firme, instale la cubierta de protección externa y fíjela utilizando tornillos.



5.2 Verificación de la instalación

N.º	Criterio de aceptación
1	La batería debe estar instalada de manera correcta y segura.
2	Los cables deben estar instalados de manera adecuada, según las instrucciones del cliente.
3	Las abrazaderas para cables deben estar colocadas de manera uniforme y sin rebabas.
4	El cable de tierra debe estar conectado de forma correcta y firme.
5	El interruptor de la batería y todos los interruptores conectados a la batería deben estar en la posición OFF (apagado).
6	Los cables de entrada de CC y los cables de señal deben estar conectados de forma correcta y firme.
7	Los bornes y los puertos que no estén en uso deben estar cerrados con tapas estancas al agua.
8	El espacio de instalación debe ser adecuado, y el entorno de instalación debe estar limpio y ordenado.



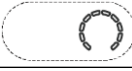
6 Puesta en servicio del encendido

6.1 Conexión del suministro de la batería

AVISO

- Una vez encendido el interruptor de la batería, encienda el inversor. Para obtener detalles sobre cómo encender el inversor, consulte la guía rápida del modelo de inversor correspondiente.
- Si no hay ningún módulo FV configurado, pulse el botón de arranque negro.

Encienda el interruptor de CC de la batería. Una vez que la batería se haya instalado y encendido por primera vez, el led en forma de anillo parpadeará y hará tres círculos. Observe el indicador de

Tipo	Estado (parpadeo largo: encendido durante 1 s y apagado durante 1 s; parpadeo corto: encendido durante 0.2 s y apagado durante 0.2 s)		Significado
Indicación de funcionamiento			N/A
	Verde sin parpadear	Verde sin parpadear	Modo de funcionamiento
	Verde intermitente durante intervalos largos	Verde intermitente durante intervalos largos	Modo de espera
	Apagado	Apagado	Modo de reposo
	Rojo intermitente durante intervalos cortos	N/A	Alarma de entorno del módulo de control de potencia de la batería
	N/A	Rojo intermitente durante intervalos cortos	Alarma de entorno del módulo de expansión de la batería
	Rojo sin parpadear	N/A	Fallo del módulo de control de potencia de la batería
	N/A	Rojo sin parpadear	Fallo del módulo de expansión de la batería
Indicación del sistema de la batería			N/A
	Verde		Indica el nivel de la batería. Cada barra representa un 10 %.
	Rojo sin parpadear		Las tres primeras barras indican la cantidad de módulos de expansión de la batería que tienen fallos.

6.2 Despliegue de la batería

Descargue e instale la versión más reciente de la aplicación FusionSolar consultando la guía rápida del modelo de inversor correspondiente o la guía rápida de la aplicación FusionSolar. Regístrese como instalador y cree una planta FV o un dueño (omite este paso si ya hay una cuenta creada). La guía rápida de la aplicación FusionSolar se puede obtener escaneando el código QR.



(Opcional) Actualización del inversor y del Smart Dongle

Cuando la aplicación se conecta al inversor, se muestra un mensaje que indica que se debe actualizar la versión del inversor. Los Smart Dongle de la versión V100R001C00SPC117 y de versiones posteriores son compatibles con la batería LUNA2000. Sin embargo, el Smart Dongle no se puede actualizar de manera local. La actualización se debe realizar a través del sistema de gestión. El procedimiento de actualización que se indica en la guía rápida es el más reciente. Para obtener la guía rápida, escanee el código QR que se encuentra a la derecha.



Configuración rápida (despliegue nuevo)

Inicie sesión en la aplicación FusionSolar usando la cuenta del instalador. Pulse **Ajustes rápidos** en la pantalla principal para añadir la batería y configurar el modo de funcionamiento respectivo.

The image shows a sequence of three screenshots from the FusionSolar app. The first screenshot is the main dashboard for a SUN2000-XXX-XX system, displaying active power (0,00 kW) and energy production (10,54 kWh). A hand icon points to the 'Ajustes rápidos' (Quick Settings) button. The second screenshot shows the 'Ajustes rápidos' screen with progress indicators for 'Gestión de dispositivos', 'Conexión en red de comunicación', and 'Control de almacenamiento de energía'. A hand icon points to the 'Siguiente' (Next) button at the bottom. The third screenshot shows the 'Ajustes rápidos' screen with various settings like 'Precio por tiempo' and 'Carga/descarga automática'. A hand icon points to a question mark icon. A text box on the right says: 'Si desea obtener información detallada sobre el modo de funcionamiento, pulse ?'.

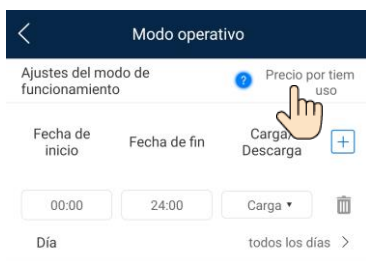
Cómo añadir un dispositivo (caso de expansión de la batería)

En la pantalla principal, escoja **Mantenimiento > Gestión de subdispositivo**, seleccione el modelo de batería y añada las baterías.

The screenshot shows the 'Gestión de subdispositivo' (Sub-device Management) screen. It has a 'Medidor de potencia' (Power Meter) section with a plus icon to add a device. Below it, the 'Batería' (Battery) section shows a battery icon and the text 'LUNA2000'. A hand icon points to the battery entry.

Configuración del control de la batería

En la pantalla principal, escoja **Ajuste de potencia > Control de almacenamiento de energía** y configure el modo de funcionamiento y los parámetros de la batería.



6.3 Comprobación del estado de la batería

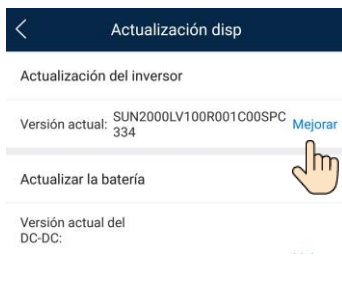
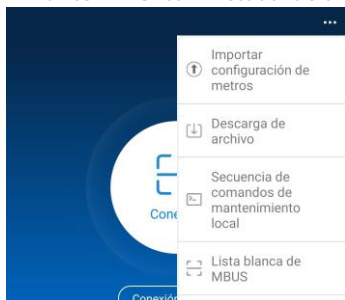
Una vez añadida la batería, pulse **Monitor** en la pantalla principal para ver el estado de funcionamiento, el nivel, la potencia y el estado de carga y descarga de la batería.



6.4 Mantenimiento y actualización

Actualización de la batería

Una vez conectada la red, pulse **...** > **Descarga de archivo** en el extremo superior derecho de la pantalla de conexión de la aplicación. A continuación, en la pantalla principal, escoja **Mantenimiento** > **Actualización disp** para actualizar la versión de la batería.



Almacenamiento y recarga

Las baterías se deben recargar para contar con un determinado periodo de almacenamiento. Para obtener información detallada, consulte el manual del usuario.

Reemplazo de fusibles

Si es necesario reemplazar un fusible, hágalo según las instrucciones del manual del usuario.

7 Declaración

1. La información contenida en este documento se encuentra sujeta a cambios sin previo aviso. Durante la preparación de este documento, hemos hecho todo lo posible para garantizar la precisión de los contenidos. Sin embargo, ninguna declaración, información ni recomendación aquí contenida constituye garantía alguna, ni expresa ni implícita.
2. Antes de instalar el dispositivo, lea cuidadosamente el manual del usuario para familiarizarse con la información y las precauciones de seguridad del producto.
3. Solo los técnicos eléctricos cualificados pueden encargarse de la operación del dispositivo. El personal de operación debe utilizar elementos de protección personal adecuados.
4. Antes de instalar el dispositivo, compruebe que el contenido del paquete esté intacto y completo según la lista de embalaje. Si detecta daños o componentes que faltan, póngase en contacto con el proveedor.
5. Los daños ocasionados en el dispositivo debido al incumplimiento de las instrucciones de este documento no están cubiertos por la garantía.
6. Los colores de los cables que se muestran en las figuras de este documento son solo para referencia. Seleccione los cables de acuerdo con las especificaciones de cables locales.

8 Información de contacto del servicio de atención al cliente

Información de contacto del servicio de atención al cliente			
Región	País	Correo electrónico	Línea de atención telefónica
Europa	Francia	eu_inverter_support@huawei.com	0080033888888
	Alemania		
	España		
	Italia		
	Reino Unido		
	Países Bajos		
	Otros		
Asia Pacífico	Australia	au_inverter_support@huawei.com	1800046639
	Turquía	tr_inverter_support@huawei.com	N/A
	Malasia	apsupport@huawei.com	0080021686868 /1800220036
	Tailandia		(+66) 26542662 (se cobra como llamada local)
			1800290055 (sin cargo en Tailandia)
	China	solarservice@huawei.com	400-822-9999
Otros	apsupport@huawei.com	0060-3-21686868	
Japón	Japón	Japan_ESC@ms.huawei.com	0120258367
India	India	indiaenterprise_TAC@huawei.com	1800 103 8009
Corea del Sur	Corea del Sur	Japan_ESC@ms.huawei.com	N/A
América del Norte	EE. UU.	na_inverter_support@huawei.com	1-877-948-2934
	Canadá	na_inverter_support@huawei.com	1-855-482-9343
Latinoamérica	México	la_inverter_support@huawei.com	018007703456 /0052-442-4288288
	Argentina		0-8009993456
	Brasil		0-8005953456
	Chile		800201866 (solo para teléfonos fijos)
	Otros		0052-442-4288288
Oriente Medio y África	Egipto	mea_inverter_support@huawei.com	08002229000 /0020235353900
	Emiratos Árabes Unidos		08002229000
	Sudáfrica		0800222900
	Arabia Saudí		8001161177
	Pakistán		0092512800019
	Marruecos		0800009900
	Otros		0020235353900

Huawei Technologies Co., Ltd.
Huawei Industrial Base, Bantian, Longgang
Shenzhen 518129, República Popular China
solar.huawei.com