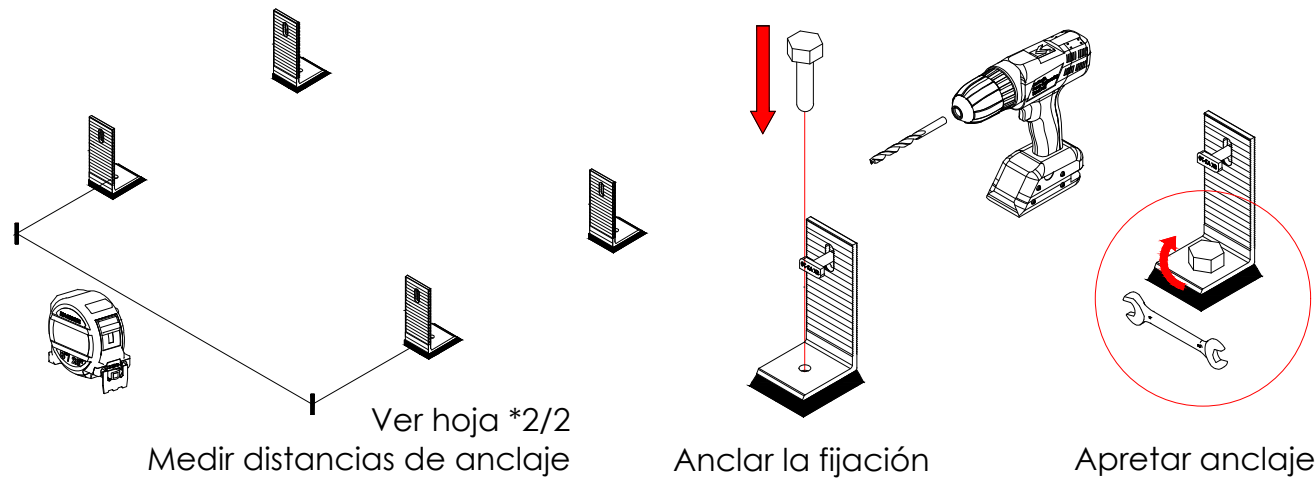
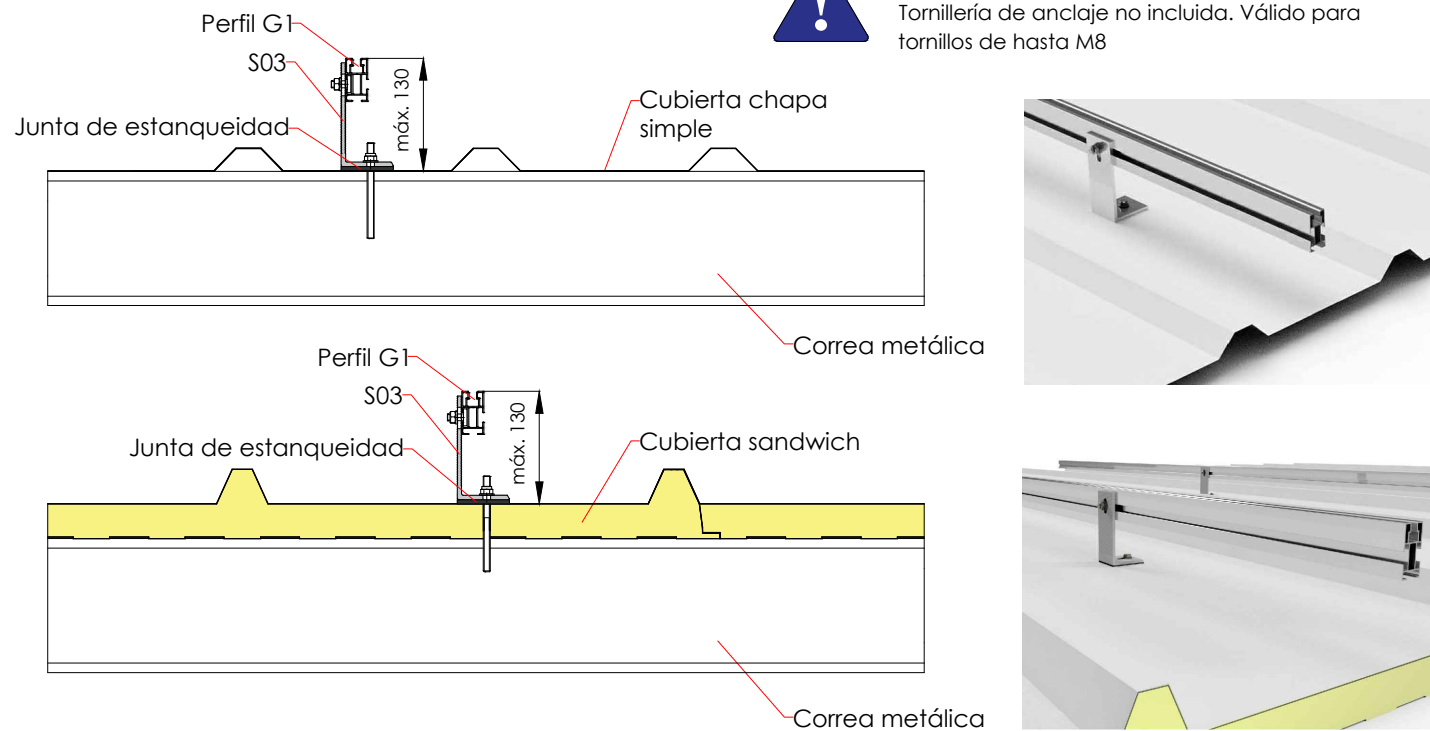


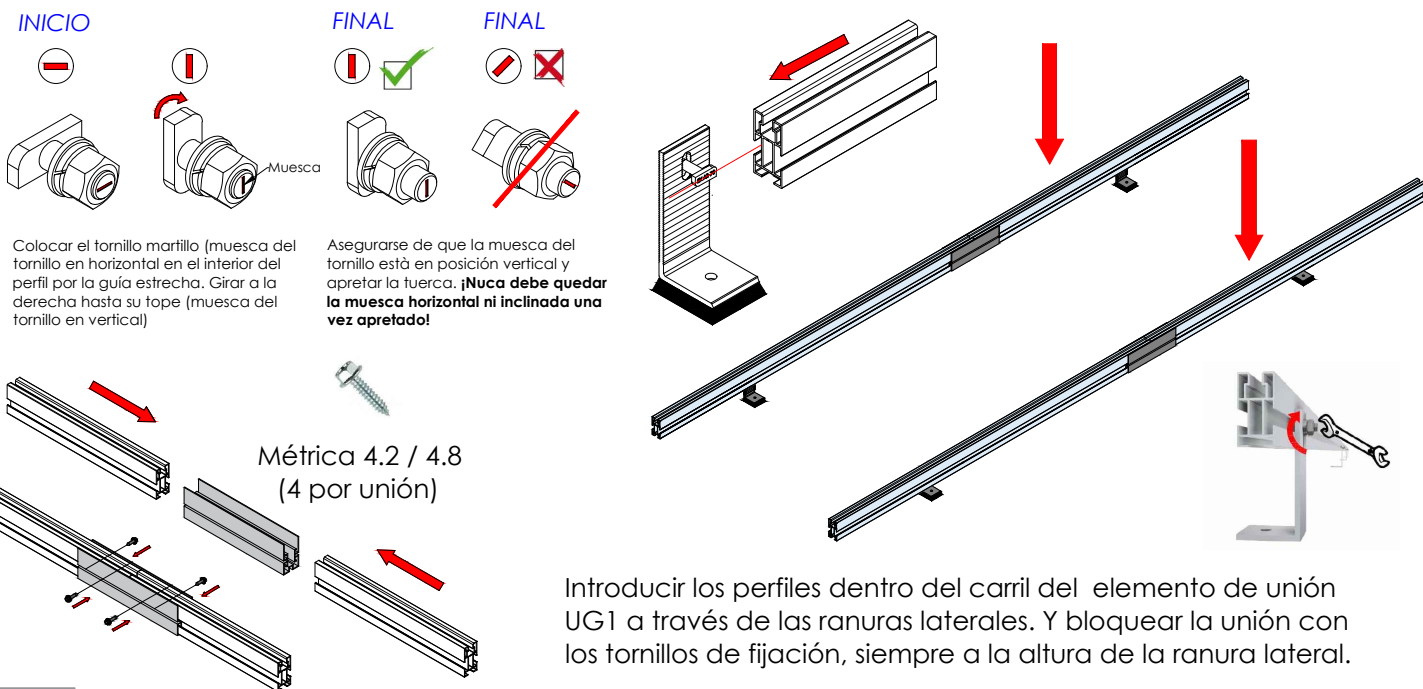
## Anclaje de la fijación a la cubierta



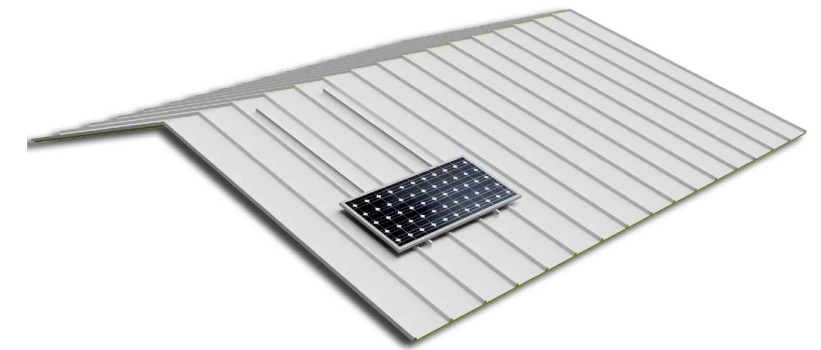
**Nota**  
Tornillería de anclaje no incluida. Válido para tornillos de hasta M8



## Colocación de los perfiles guía sobre las fijaciones y unión entre perfiles



## Soporte coplanar continuo fijación a correas para cubierta metálica. Vertical. 03V

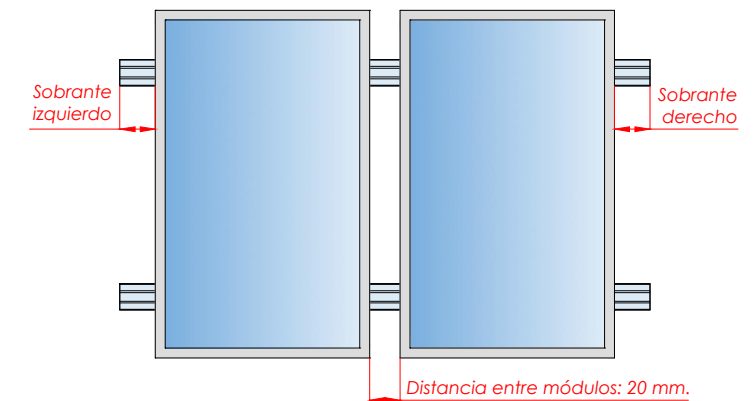


Perfiles perpendiculares a la cumbre

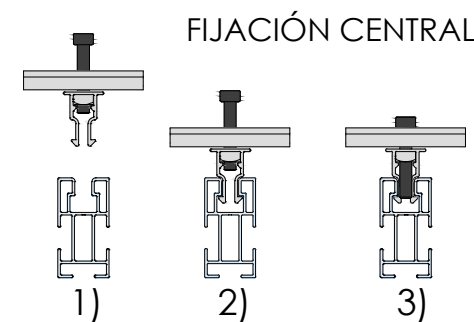
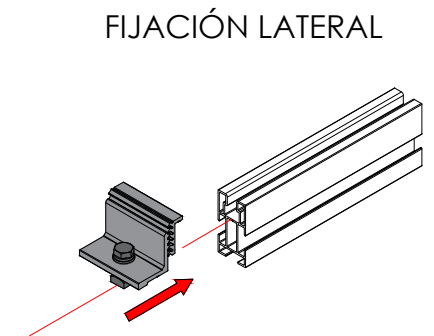
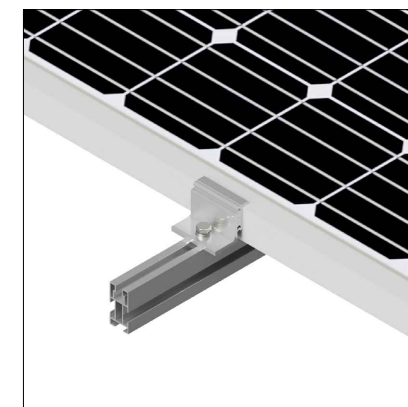
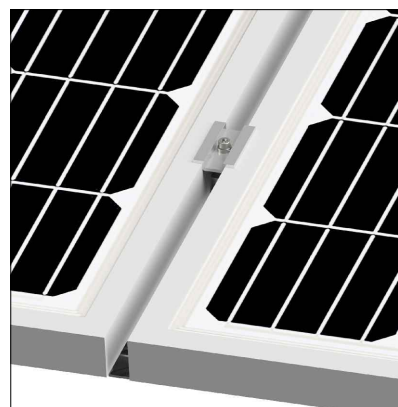
## Ubicar los módulos sobre los perfiles

Distribuir los módulos para que su colocación sea simétrica a lo largo del soporte, dejando la misma distancia de sobrante en los extremos.

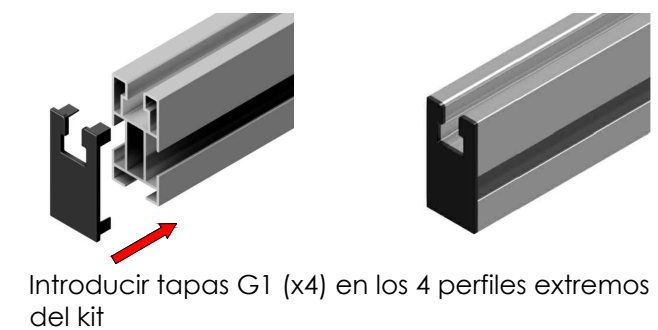
Dejar una separación entre módulos de 20 mm para poner el presor central que fijará los módulos al perfil.



## Fijación de los módulos con los presores y colocación de las tapas G1

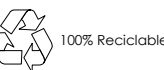
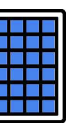


- 1) Alinear presor con el perfil
- 2) Bajar hasta hacer clic
- 3) Roscar el tornillo.



Introducir tapas G1 (x4) en los 4 perfiles extremos del kit

Tamaño máx.  
2279x1150



Marcado ES19/86524 CE

**Nota:**

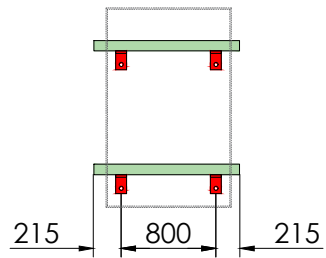


- Comprobar el buen estado de la cubierta y la capacidad portante de la misma
- Comprobar la impermeabilidad de la fijación una vez colocada

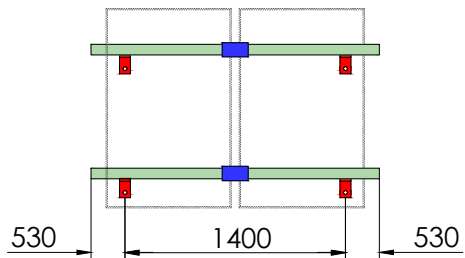
**Soporte coplanar continuo fijación a correas para cubierta metálica. Vertical.**

**03V**

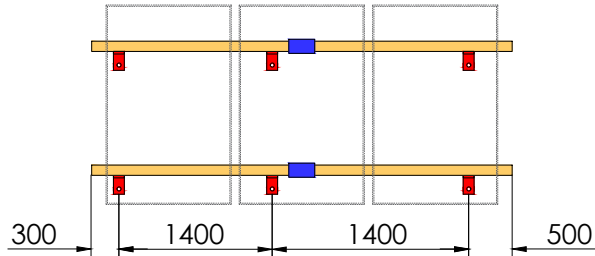
**1**



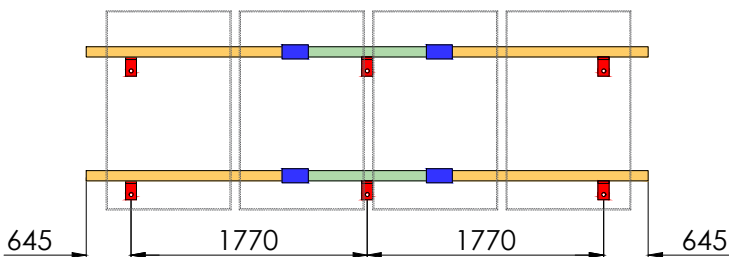
**2**



**3**

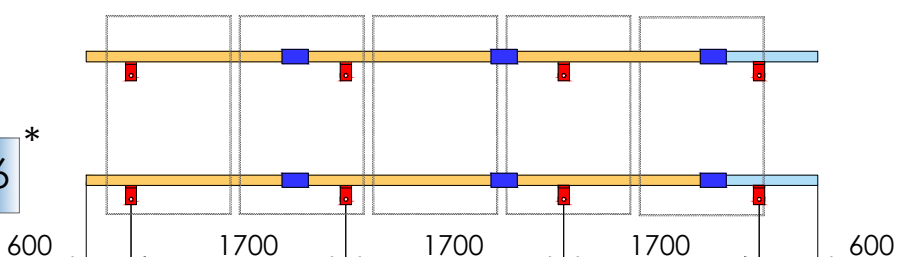


**4**



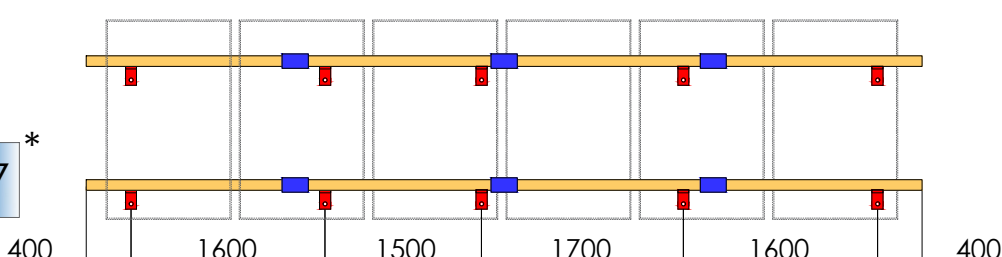
**5**

**6\***



**6**

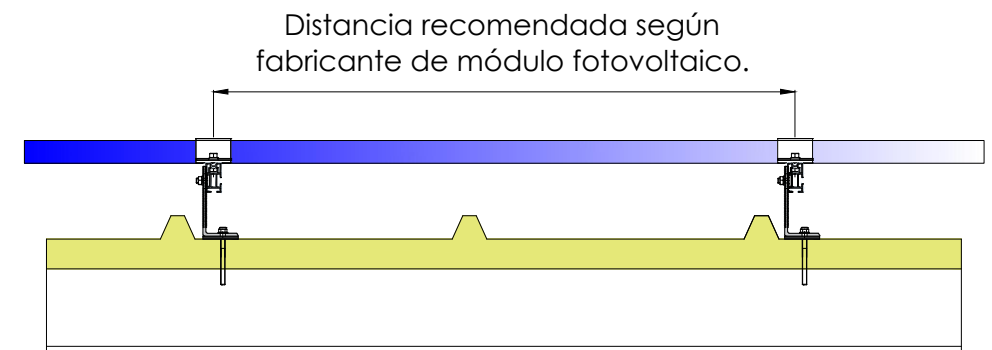
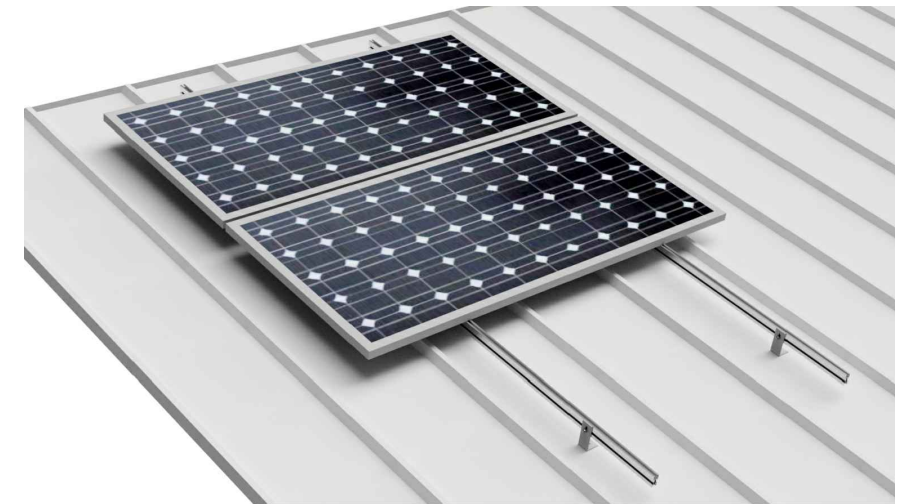
**7\***



**S03**  
  
**Perfil G1 - 900**  
  
**Perfil G1 - 1230**  
  
**Perfil G1 - 1800**  
  
**UG1**

**Par de apriete:**

Tornillo Presor	7 Nm
Tornillo M8 Hexagonal	20 Nm
Tornillo M10 Hexagonal	40 Nm
Tornillo M4.2/4.8 Hexagonal	6 Nm



Revisar ficha técnica del módulo Tamaño máx. 2279x1150



	S03	S10	S11	UG1	G1 - 900	G1 - 1230	G1 - 1800
03V1	4	4	-	-	-	2	-
03V2	4	4	2	2	-	4	-
03V3	6	4	4	2	-	-	4
03V4	6	4	6	4	-	2	4

**03V5** - Válido para **6** módulos de hasta **1000 mm** de ancho (El kit incluye presores para el montaje de 6 módulos)

	S03	S10	S11	UG1	G1 - 900	G1 - 1230	G1 - 1800
03V5	8	4	8 + 2	6	2	-	6

**03V6** - Válido para **7** módulos de hasta **1000 mm** de ancho (El kit incluye presores para el montaje de 7 módulos)

	S03	S10	S11	UG1	G1 - 900	G1 - 1230	G1 - 1800
03V6	10	4	10 + 2	6	-	-	8

CARACTERÍSTICAS DEL MONTAJE



Marcado ES19/86524