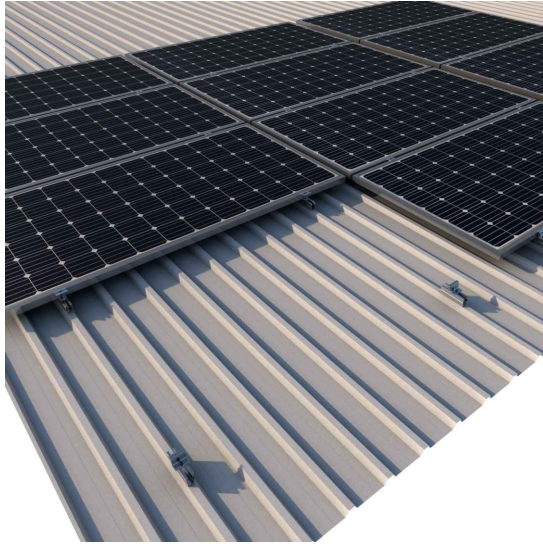


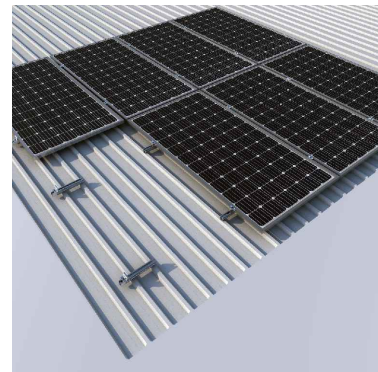
# Documentazione tecnica

Supporto complanaree microrail fissaggio su lamiera

# Kit 52H

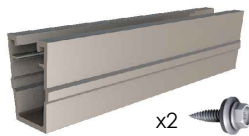


## TIPI DI MONTAGGIO

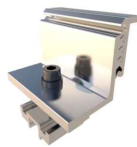


\*Adatto solo per questa disposizione

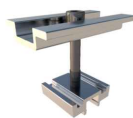
## COMPONENTI



S61



S10.3



S11.3



Ancoraggio a lamiera



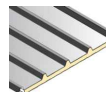
Viti compresso



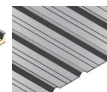
EPDM



Marchio ES19/86524 CE



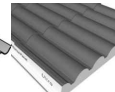
Lamiera sandwich 5 costole



Lamiera grecata



Lamiera ondulata\*



Lamiera\* imitazione a tegola

### Attrezzi necessari:



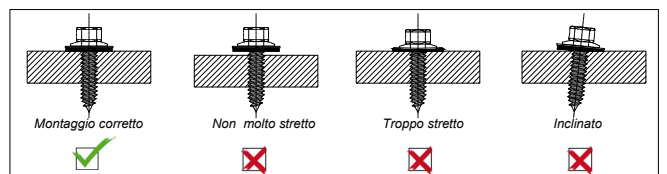
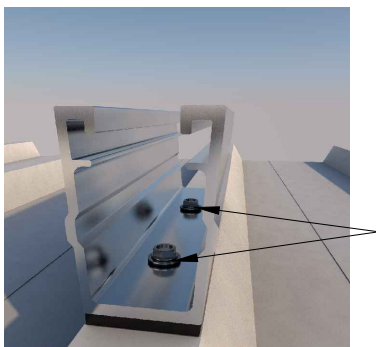
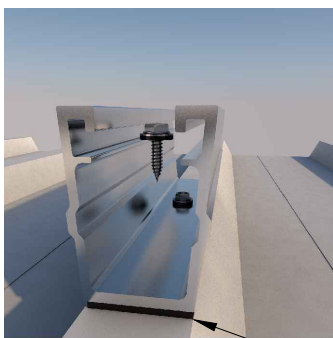
### Sicurezza:











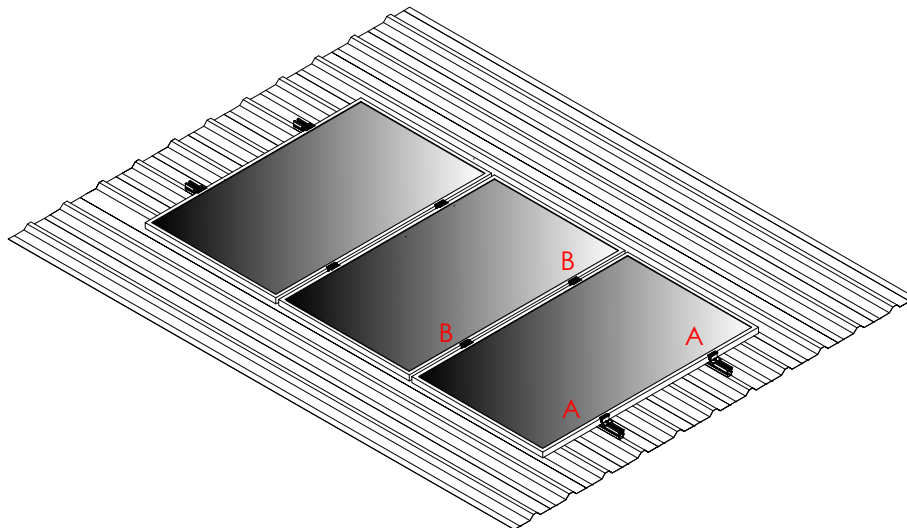
# Documentazione tecnica

Supporto complanaree microrail fissaggio su lamiera

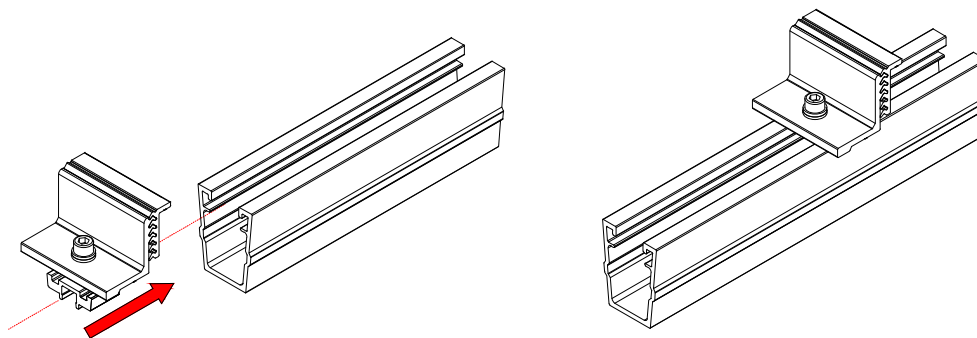
# Kit 52H

 SUNFER

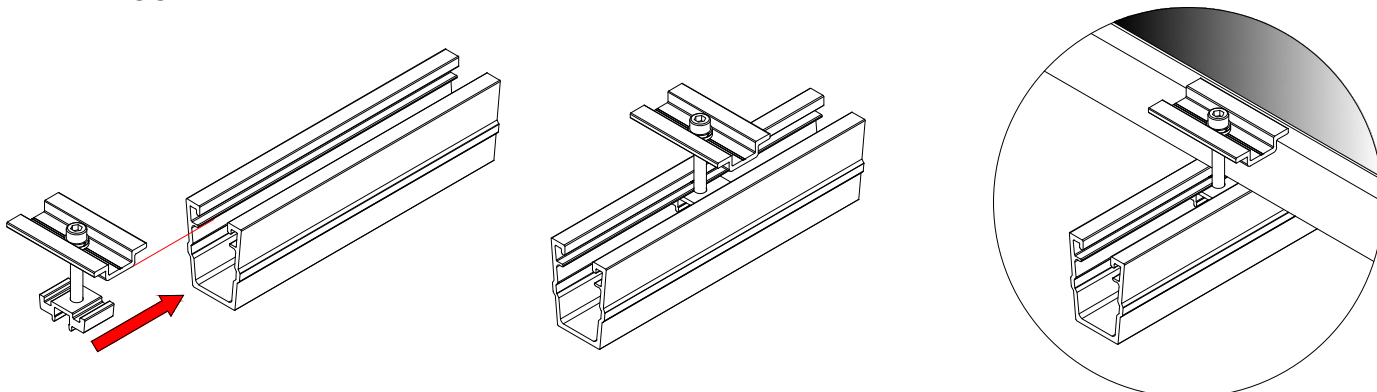
## FISSAGGIO DEI MODULI CON I MORSETTI



### Fissaggio laterale A



### Fissaggio centrale B



 Riciclabile al 100%

Marchio  
ES19/86524 

6/6