

EIFFEL BASIC

Installation Guide

General Specifications



EIFFEL BASIC

A. Model	Eiffel Basic
B. Weight	12 Kg - 26,5lb
C. Overall dimensions	1400 x 200 x 202mm // 55 x 7,9 x 7,95in
D. Storage Temperature	-40° C to 70° C // -40° F to 158° F
E. Protection Rating	IK 10
F. Material	Body: Aluminum Base: Stainless steel Paint: RAL 7043

ES Especificaciones generales

A. Modelo	F. Material
B. Peso	Cuerpo: Aluminio
C. Dimensiones generales	Base: Acero inoxidable
D. Temperatura de almacenamiento	Pintura RAL 7043
E. Índice de protección	

FR Spécifications générales

A. Modèle	F. Matériau
B. Poids	Corps : aluminium
C. Dimensions globales	Base : acier inoxydable
D. Température de stockage	Peinture RAL 7043
E. Indice de protection	

IT Specifiche generali

A. Modello	F. Materiale
B. Peso	Corpo: Alluminio
C. Dimensioni complessive	Base: Acciaio inossidabile
D. Temperatura di Stoccaggio	Vernice RAL 7043
E. Grado di Protezione	

NO Generelle spesifikasjoner

A. Model	F. Materiale
B. Vekt	Kropp: Aluminium
C. Totale dimensjoner	Base: Rustfritt stål
D. Lagringstemperatur	Maling RAL 7043
E. Beskyttelsesrangering	

CA Especificacions generals

A. Model	F. Material
B. Pes	Cos: alumini
C. Dimensions generals	Base: acer inoxidable
D. Temperatura d'emmagatzematge	Pintura RAL 7043
E. Qualificació de protecció	

DE Allgemeine Spezifikationen

A. Modell	F. Material
B. Gewicht	Gehäuse: Aluminium
C. Gesamtabmessungen	Sockel: Edelstahl
D. Lagertemperatur	Farbe RAL 7043
E. Schutzklasse	

NL Algemene specificaties

A. Model	F. Materiaal
B. Gewicht	Behuizing: Aluminium
C. Uitwendige afmetingen	Voet: RVS
D. Bewaartemperatuur	Kleur RAL 7043
E. Beschermingsgraad	

General Specifications



EIFFEL BASIC FOR COPPER SB

A - Model	Eiffel Basic for Copper SB
B - Weight	10,5 Kg - 23,1lb
C - Overall dimensions	1158 x 200 x 200mm // 45,6 x 7,9 x 7,9in
D - Storage Temperature	-40° C to 70° C // -40° F to 158° F
E - Protection Rating	IK 10
F - Material	Body: Aluminum Base: Stainless steel Paint RAL 7043

ES Especificaciones generales

A. Modelo	F. Material
B. Peso	Cuerpo: Aluminio
C. Dimensiones generales	Base: Acero inoxidable
D. Temperatura de almacenamiento	Pintura RAL 7043
E. Índice de protección	

FR Spécifications générales

A. Modèle	F. Matériau
B. Poids	Corps : aluminium
C. Dimensions globales	Base : acier inoxydable
D. Température de stockage	Peinture RAL 7043
E. Indice de protection	

IT Specifiche generali

A. Modello	F. Materiale
B. Peso	Corpo: Alluminio
C. Dimensioni complessive	Base: Acciaio inossidabile
D. Temperatura di Stoccaggio	Vernice RAL 7043
E. Grado di Protezione	

NO Generelle spesifikasjoner

A. Model	F. Materiale
B. Vekt	Kropp: Aluminium
C. Totale dimensjoner	Base: Rustfritt stål
D. Lagringstemperatur	Maling RAL 7043
E. Beskyttelsesrangering	

CA Especificacions generals

A. Model	F. Material
B. Pes	Cos: alumini
C. Dimensions generals	Base: acer inoxidable
D. Temperatura d'emmagatzematge	Pintura RAL 7043
E. Qualificació de protecció	

DE Allgemeine Spezifikationen

A. Modell	F. Material
B. Gewicht	Gehäuse: Aluminium
C. Gesamtmaße	Sockel: Edelstahl
D. Lagertemperatur	Farbe RAL 7043
E. Schutzklasse	

NL Algemene specificaties

A. Model	F. Materiaal
B. Gewicht	Behuizing: Aluminium
C. Uitwendige afmetingen	Voet: RVS
D. Bewaartemperatuur	Kleur RAL 7043
E. Beschermingsgraad	

Important Notes

- A.** Use only water resistant wiring for the installation.

- B.** The electrical wiring must comply with the local regulations and the National Electric Code NFPA 70.

- C.** Only the combination of the pedestal with Pulsar Plus is UL certified.

- D.** To protect the power supply cable from the sharp edges of the screw tip it is necessary to protect it with a plastic conduit.

ES Notas importantes

- A.** Utilice únicamente cableado resistente al agua para la instalación.
- B.** El cableado eléctrico debe cumplir la normativa local y el Código Eléctrico Nacional NFPA 70.
- C.** Sólo la combinación del pedestal con el Pulsar Plus está certificada por UL.
- D.** Para proteger el cable de alimentación de los bordes afilados de la punta del tornillo es necesario protegerlo con un conducto de plástico.

FR Remarques importantes

- A.** N'utilisez que du câblage résistant à l'eau pour l'installation.
- B.** Le câblage électrique doit être conforme aux réglementations locales et au Code national de l'électricité NFPA 70.
- C.** Seulement la combinaison du piédestal avec Pulsar Plus est certifiée UL.
- D.** Pour protéger le câble d'alimentation des bords tranchants de la pointe de la vis, il est nécessaire de le protéger avec un gaine en plastique.

IT Note importanti

- A.** Usare solo cavi resistenti all'acqua per l'installazione.
- B.** Il cablaggio elettrico deve essere rispettare le norme locali e al Codice elettrico nazionale NFPA 70.
- C.** Solo la combinazione del piedistallo con Pulsar Plus è certificata UL.
- D.** Per proteggere il cavo di alimentazione dai bordi taglienti della punta della vite è necessario proteggerlo con una guaina di plastica.

NO Viktige merknader

- A.** Bruk kun vannbestandige ledninger for installasjonen.
- B.** De elektriske ledningene må være i samsvar med lokale forskrifter og National Electric Kode NFPA 70.
- C.** Bare kombinasjonen av sokkelen med Pulsar Plus er UL-sertifisert.
- D.** For å beskytte strømforsyningskabelen fra de skarpe kantene på skruespissen er det nødvendig å beskytte den med en plastkanal.

CA Notes importants

- A.** Utilitzeu només cablejat resistent a l'aigua per a la instal·lació.
- B.** El cablejat elèctric ha de complir la normativa local i la National Electric Codi NFPA 70.
- C.** Només la combinació del pedestal amb Pulsar Plus té la certificació UL.
- D.** Per protegir el cable d'alimentació de les vores afilades de la punta del cargol, cal protegir-lo amb un conducte de plàstic.

DE Wichtige Hinweise

- A.** Verwenden Sie für die Installation nur wasserfeste Kabel.
- B.** Die elektrische Verkabelung muss den örtlichen Vorschriften und dem National Electric Code NFPA 70 entsprechen.
- C.** Nur die Kombination des Sockels mit Pulsar Plus ist UL-zertifiziert.
- D.** Um das Stromversorgungskabel vor den scharfen Kanten der Schraubenspitze zu schützen, ist es notwendig, es mit einem Kunststoffschlauch zu versehen.

NL Belangrijke opmerkingen

- A.** Gebruik alleen waterbestendige bedrading voor de installatie.
- B.** De elektrische bedrading moet voldoen aan de plaatselijke voorschriften en de Nationale Elektrische Code NFPA 70.
- C.** Alleen de combinatie van de sokkel met de Pulsar Plus is UL-gecertificeerd.
- D.** Om de voedingskabel te beschermen tegen de scherpe randen van de schroefpunt is het noodzakelijk deze te beschermen met een plastic doorvoer.

Installation Instructions

- A.** Ensure that the mounting surface can adequately support the weight of the pedestal and withstand mechanical forces associated with charger usage.
- B.** Appropriate anti-collision protection must be provided by the customer when mounting the Eiffel Basic pedestal in parking spaces.
- C.** The calculation, design and manufacture of the concrete foundation lies in the scope of responsibility of the producer of the site.
- D.** A horizontal, level, and sound foundation is required for installation.
- E.** The base must permit the adequate run-off for accumulated water.

ES Instrucciones de instalación

- A.** Asegúrate de que la superficie de montaje pueda soportar adecuadamente el peso del pedestal, así como resistir las fuerzas mecánicas asociadas con el uso del cargador.
- B.** El cliente debe proporcionar una adecuada protección contra colisiones al montar el pedestal Eiffel Basic en espacios de estacionamiento.

- C.** El cálculo, diseño y fabricación de la base de hormigón recae en el ámbito de responsabilidad del constructor del emplazamiento.
- D.** La instalación requiere una base horizontal, sólida y nivelada.
- E.** La base debe permitir un drenaje adecuado del agua acumulada.

FR Instructions d'installation

- A.** Assurez-vous que la surface de montage est adaptée pour supporter le poids du socle et résister aux forces mécaniques associées à l'utilisation du chargeur.
- B.** Une protection anticollision appropriée doit être fournie par le client lors du montage du socle Eiffel Basic dans les espaces de stationnement.

- C.** Le calcul, la conception et la fabrication de la fondation en béton relève de la responsabilité du producteur du site.
- D.** Une fondation horizontale, parallèle au sol et solide est requise pour l'installation.
- E.** La base doit permettre l'écoulement approprié de l'eau accumulée.

IT Istruzioni per l'installazione

- A.** Assicurarsi che la superficie di montaggio possa sostenere adeguatamente il peso del piedistallo e resistere alle forze meccaniche associate all'uso del caricabatterie.
- B.** Il cliente deve assicurare una protezione anticollisione adeguata nel caso in cui l'installazione del piedistallo Eiffel Basic si porti a termine in parcheggi.

- C.** Il calcolo, la creazione e la fabbricazione della base di cemento sono responsabilità del produttore del sito.
- D.** Per l'installazione è necessaria una base orizzontale, piana e solida.
- E.** La base deve permettere il deflusso adeguato dell'acqua accumulata.

NO Installasjonsinstruksjoner

- A.** Sikre at monteringsoverflaten støtter vekten av sokkelen tilstrekkelig og tåler de mekaniske kreftene forbundet med bruk av laderen.
- B.** Kunden må sørge for egnet antikollisjonsbeskyttelse når Eiffel basic-sokkelen monteres på parkeringsplasser.

- C.** Beregningen, utformingen og produksjonen av betongfundamentet ligger innenfor ansvarsområdet til produsenten av anlegget.
- D.** Et horisontalt, nivellert og sikkert fundament er nødvendig for installasjon.
- E.** Basen må tillate tilstrekkelig avløp for oppsamlet vann.

CA Instruccions d'instal·lació

- A.** Assegura't que la superfície de muntatge suporti adequadament el pes del pedestal i resisteixi les forces mecàniques associades a l'ús del carregador.
- B.** El client ha de proporcionar una protecció adequada contra les col·lisions quan munti el pedestal Eiffel Basic a les places d'aparcament.

- C.** El càlcul, el disseny i la fabricació de la base de formigó rau en l'àmbit de la responsabilitat del productor del lloc.
- D.** Per a la instal·lació, cal un fonament horitzontal, anivellat i sòlid.
- E.** La base ha de permetre l'escorrentia adequada per a l'aigua acumulada.

DE Installationsanweisungen

- A.** Stelle sicher, dass die Montagefläche das Gewicht der Säule ausreichend tragen kann und den mechanischen Kräften beim Gebrauch des Ladegeräts standhält.
- B.** Bei der Montage der Eiffel-Säule auf Parkplätzen muss ein geeigneter Kollisionsschutz durch den Kunden vorgesehen werden.

- C.** Die Berechnung, Konstruktion und Herstellung des Betonfundaments liegt im Verantwortungsbereich von dem Leiter der Baustelle.
- D.** Für die Installation ist ein horizontales, ebenes und solides Fundament erforderlich.
- E.** Der Untergrund muss einen ausreichenden Abfluss des angesammelten Wassers ermöglichen.

NL Installatie-instructies

- A.** Zorg ervoor dat de ondergrond draagkrachtig genoeg is voor het gewicht van de laadpaal en bestand is tegen mechanische krachten die samenhangen met het gebruik van de lader.
- B.** Wanneer de Eiffel Basic-laadpaal op een parkeerplaats wordt geplaatst moet de klant zelf zorgen voor een geschikte aanrijdbescherming.

- C.** De producent van de locatie is verantwoordelijk voor de berekening, het ontwerp en de vervaardiging van de betonnen basis.
- D.** Voor de installatie is een horizontale, vlakke en solide ondergrond nodig.
- E.** De ondergrond moet zodanig zijn dat opgehoopt water kan wegstromen.

Installation Instructions

F. Do not mount the pedestal on asphalt. The stability of the pedestal on asphalt is not guaranteed.

Wallbox recommends mounting the Eiffel Basic pedestal on a concrete foundation.

G. Install the pedestal in a sufficiently ventilated area. Wallbox recommends not installing it in direct sunlight. To guarantee a better charging performance.

H. Do not install your Wallbox pedestal near:

- Flammable, explosive, or combustible materials.
- Chemicals or Solvents.
- Gas pipes or steam outlets.
- Heat emitters such as radiators or batteries.
- Areas prone to flooding, high humidity and running water.

ES Instrucciones de instalación

- F.** No montes directamente el pedestal sobre asfalto. La estabilidad del pedestal sobre asfalto no está garantizada. Wallbox recomienda montar el pedestal Eiffel Basic en una base de hormigón.
- G.** Instala el pedestal en una zona suficientemente ventilada. Wallbox recomienda no instalar el pedestal bajo la luz solar directa. Para garantizar un mejor rendimiento de carga.

- H.** No instales el pedestal Wallbox cerca de:
- Materiales inflamables, explosivos o combustibles.
 - Productos químicos o disolventes.
 - Tuberías de gas o salidas de vapor.
 - Emisores de calor como radiadores o baterías.
 - Zonas propensas a inundaciones, con alta humedad y agua corriente.

FR Instructions d'installation

- F.** Ne montez pas le socle sur l'asphalte. La stabilité du socle sur l'asphalte n'est pas garantie. Wallbox recommande de monter le socle de l'Eiffel Basic sur une fondation en béton.
- G.** Installez le socle dans une zone suffisamment ventilée. Wallbox recommande de ne pas l'installer à la lumière directe du soleil, pour garantir une meilleure performance de charge.

- H.** N'installez pas votre socle Wallbox à proximité des :
- Matériaux inflammables, explosifs ou combustibles.
 - Des produits chimiques ou solvants.
 - Des conduites de gaz ou sorties de vapeur.
 - Des émetteurs de chaleur, tels que les radiateurs ou les batteries.
 - Des zones sujettes aux inondations, à une humidité élevée et à la présence d'eau courante.

IT Istruzioni per l'installazione

- F.** Non montare il piedistallo sull'asfalto. La stabilità del piedistallo su asfalto non è garantita. Wallbox raccomanda di montare il piedistallo Eiffel Basic su una base di cemento.
- G.** Installare il piedistallo in una zona sufficientemente ventilata. Wallbox raccomanda di non installarlo alla luce diretta del sole per garantire una migliore performance di ricarica.

- H.** Non installare il piedistallo Wallbox vicino a:
- Materiali infiammabili, esplosivi o combustibili.
 - Prodotti chimici o solventi.
 - Tubi del gas o scarichi di vapore.
 - Emettitori di calore come radiatori o batterie.
 - Aree soggette a inondazioni, alta umidità e acqua corrente.

NO Installasjonsinstruksjoner

- F.** Ikke monter sokkelen på asfalt. Stabiliteten til sokkelen på asfalt er ikke garantert. Wallbox anbefaler å montere Eiffel Basic-sokkelen på et betongfundament.
- G.** Installer sokkelen i et tilstrekkelig ventilert område. Wallbox anbefaler å ikke installere den i direkte sollys. For å garantere en bedre ladeytelse.

- H.** Ikke installer Wallbox-sokkelen din i nærheten av:
- Brannfarlige, eksplosive eller brennbare materialer.
 - Kjemikalier eller løsemidler.
 - Gassrør eller damputtak.
 - Varmeutsendere som radiatorer eller batterier.
 - Områder som er utsatt for oversvømmelse, høy fuktighet og rennende vann.

CA Instruccions d'instal·lació

- F.** No muntis el pedestal a l'asfalt. L'estabilitat del pedestal a l'asfalt no està garantida. Wallbox recomana muntar el pedestal Eiffel Basic sobre una base de formigó.
- G.** Instal·la el pedestal en una zona ben ventilada. Wallbox desaconsella instal·lar-lo en un lloc on quedi exposat a la llum solar directa per garantir un millor rendiment de càrrega.

- H.** No instal·lis el pedestal de Wallbox a prop de:
- Materials inflamables, explosius o combustibles.
 - Productes químics o dissolvents.
 - Canonades de gas o sortides de vapor.
 - Emissors de calor com radiadors o bateries.
 - Zones propenses a inundacions, humitat elevada i aigua corrent.

DE Installationsanweisungen

- F.** Montiere die Säule nicht auf Asphalt. Die Stabilität der Säule auf Asphalt ist nicht gewährleistet. Wallbox empfiehlt die Montage der Eiffel-Säule auf einem Betonfundament.
- G.** Installiere die Säule in einem ausreichend belüfteten Bereich. Wallbox empfiehlt, das Gerät nicht in direktem Sonnenlicht zu installieren. Um eine bessere Ladeleistung zu gewährleisten.

- H.** Installiere Deine Wallbox-Säule nicht in der Nähe von:
- Entflammbaren, explosiven oder brennbaren Materialien.
 - Chemikalien oder Lösungsmittel.
 - Gasleitungen oder Dampfauflüsse.
 - Wärmestrahler wie Heizkörper oder Batterien.
 - Bereiche, die anfällig für Überschwemmungen, hohe Luftfeuchtigkeit und fließendes Wasser sind.

NL Installatie-instructies

- F.** De laadpaal mag niet op asfalt worden gemonteerd. De stabiliteit van de voet op laadpaal is dan niet gegarandeerd. Wallbox adviseert om de Eiffel Basic-laadpaal op een betonnen ondergrond te monteren.
- G.** Monteer de laadpaal op een voldoende geventileerde plaats. Wallbox adviseert om de voet niet in direct zonlicht te monteren. De lader zal dan beter presteren.

- H.** Monteer je Wallbox-laadpaal niet in de buurt van:
- Ontvlambare, explosieve of brandbare materialen.
 - Chemicaliën of oplosmiddelen.
 - Gasleidingen of openingen waaruit stoom ontsnapt.
 - Objecten die warmte afgeven, zoals radiatoren of accu's.
 - Gebieden die kunnen overstromen, gebieden waar de luchtvochtigheid hoog kan oplopen en bij stromend water.

Overview

1. The Mono pedestal is designed for the installation of one charger.



2. The Dual pedestal is designed for the installation of two chargers.



3. The Wallbox chargers compatible with Eiffel Basic Pedestal are:



Pulsar Family
(Pulsar, Pulsar Plus,
Pulsar plus NA)



Copper SB



Commander 2

ES Descripción general

1. El pedestal Mono está diseñado para la instalación de un solo cargador.
2. El pedestal Dual está diseñado para la instalación de dos cargadores.

3. Los cargadores Wallbox compatibles con el pedestal Eiffel Basic son: • Familia Pulsar (Pulsar, Pulsar Plus, Pulsar plus NA) • Copper SB • Commander 2

FR Généralités

1. Le socle Mono est destiné à l'installation d'un seul chargeur.
2. Le socle Dual est destiné à l'installation de deux chargeurs.

3. Les Wallbox chargers compatibles avec le socle Eiffel Basic sont : • Pulsar Family (Pulsar, Pulsar Plus, Pulsar plus NA) • Copper SB • Commander 2

IT Panoramica

1. Il piedistallo Mono è progettato per l'installazione di un solo caricabatterie.
2. Il piedistallo Dual è progettato per l'installazione di due caricabatterie.

3. I caricabatterie Wallbox compatibili con il piedistallo Eiffel Basic sono: • Famiglia Pulsar (Pulsar, Pulsar Plus, Pulsar plus NA) • Copper SB • Commander 2

NO Oversikt

1. Mono-sokkelen er designet for installasjonen av én lader.
2. Dual-sokkelen er designet for installasjonen av to ladere.

3. Wallbox chargers som er kompatible med Eiffel Basic-sokkel er: • Pulsar-familien (Pulsar, Pulsar Plus, Pulsar plus NA) • Copper SB • Commander 2

CA Descripció general

1. El pedestal Mono està dissenyat per a la instal·lació d'un carregador.
2. El pedestal Dual està dissenyat per a la instal·lació de dos carregadors.

3. Els carregadors Wallbox compatibles amb el pedestal Eiffel Basic són • Família Pulsar (Pulsar, Pulsar Plus, Pulsar plus NA) • Copper SB • Commander 2

DE Übersicht

1. Der Mono-Sockel ist für die Installation von einem Ladegerät vorgesehen.
2. Der Dual Sockel ist für die Installation von zwei Ladegeräten vorgesehen.

3. Die mit dem Eiffel Basic-Sockel kompatiblen Wallbox Charger sind: • Pulsar Produktfamilie (Pulsar, Pulsar Plus, Pulsar plus NA) • Copper SB • Commander 2

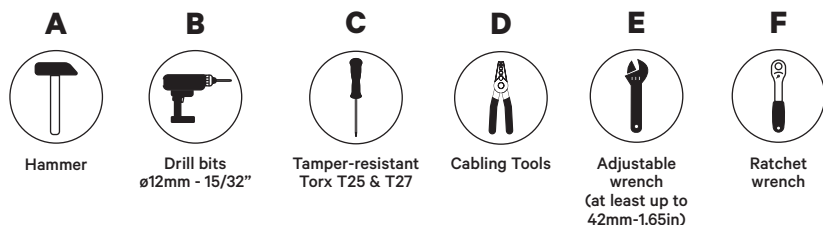
NL Overzicht

1. De Mono laadpaal is ontwikkeld voor het installeren van een lader.
2. De Dual laadpaal is ontwikkeld voor het installeren van twee laders.

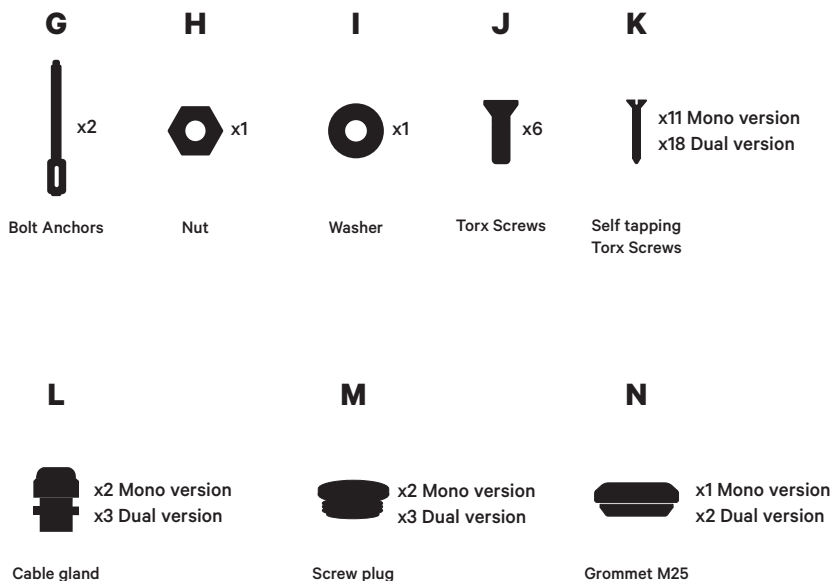
3. De laders van Wallbox die compatibel zijn met de Eiffel Basic-laadpaal zijn: • alle Pulsar-uitvoeringen (Pulsar, Pulsar Plus, Pulsar plus NA) • Copper SB • Commander 2

Tools and Mounting Parts

Required Tools



Included Mounting Parts



ES Herramientas y piezas de montaje

Herramientas necesarias

- A. Martillo
- B. Brocas ø12 mm – 15/32"
- C. Destornillador antivandálico Torx T25/T27
- D. Herramientas de cableado
- E. Llave inglesa (al menos hasta 42 mm – 1,65 pulg.)
- F. Llave de carraca

Piezas de montaje incluidas

- G. Pernos de anclaje
- H. Tuerca
- I. Arandela
- J. Tornillos
- K. Tornillos autorroscantes
- L. Pasamuros
- M. Tapón roscado
- N. Pasacables M25

FR Outils et pièces de montage

Outils requis

- A. Marteau
- B. Forets ø12 mm – 15/32"
- C. Clés Torx T25 et T27
- D. Outils de câblage
- E. Clé de serrage (ouverture au moins jusqu'à 42 mm)
- F. Clé à cliquet

Pièces de montage incluses

- G. Ancrages de boulon
- H. Écrou
- I. Rondelle
- J. Vis
- K. Vis autotaraudeuses
- L. Presse-étoupe
- M. Obturateur à vis
- N. Passe-fil M25

IT Strumenti e parti di montaggio

Attrezzi Necessari

- A. Martello
- B. Punte di perforazione ø12 mm – 15/32"
- C. Chiave Torx T25 & T27
- D. Strumenti di cablaggio
- E. Chiave regolabile (di almeno 42mm – 1,65 in)
- F. Chiave a cricchetto

Parti di montaggio incluse

- G. Viti di ancoraggio (prigioniero)
- H. Dado
- I. Rondella
- J. Viti torx
- K. Viti autofilettanti
- L. Pressacavo
- M. Tappo filettato
- N. Passacavo M25

NO Verktøy og opphengsdeler

Nødvendige verktøy

- A. Hammer
- B. Bor ø12 mm – 15/32"
- C. Tuklemotstandig Torx T25 og T27
- D. Verktøy for kabling
- E. Justerbar skrunøkkel (minst opptil 42 mm – 1,65 tommer)
- F. Skralenøkkel

Inkluderte opphengsdeler

- G. Boltankere
- H. Mutter
- I. Skive
- J. Skruer
- K. Selvinnergjengede skruer
- L. Kabelgjennomføring
- M. Skruerplugg
- N. Malje M25

CA Eines i peces de muntatge

Eines necessàries

- A. Martell
- B. Broques ø12 mm – 15/32 polz.
- C. Clau Torx de seguretat T25 i T27
- D. Eines de cablejat
- E. Clau ajustable (almenys fins als 42 mm – 1,65 polz.)
- F. Clau de carraca

Peces de muntatge incloses

- G. Ancoratges del pern
- H. Femella
- I. Volandera
- J. Cargols
- K. Cargols autorroscants
- L. Premsa-cables
- M. Born roscat
- N. Passamans M25

DE Werkzeuge und Befestigungsmaterial

Nødvendige verktøy

- A. Hammer
- B. Bohrer ø12 mm – 15/32"
- C. Manipulations-sicherer Torx T25 und T27
- D. Verkabelungswerkzeuge
- E. Verstellbarer Schraubenschlüssel (mindestens bis zu 42 mm)
- F. Ratschenschlüssel

Mitgeliefertes Befestigungsmaterial

- G. Boltankere
- H. Mutter
- I. Unterlegscheibe
- J. Schrauben
- K. Selbstschneidende Schrauben
- L. Kabelverschraubung
- M. Verschlusschraube
- N. Tülle M25

NL Gereedschap en bevestigingsonderdelen

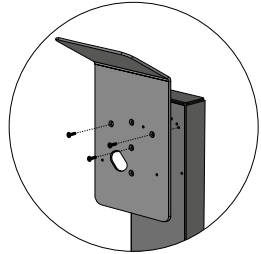
Benodigd gereedschap

- A. Hamer
- B. Boren ø12 mm – 15/32"
- C. Torx TR25 en TR27 (Tamper Resistant)
- D. Bekabelinggereedschappen
- E. Verstelbare moersleutel (ten minste tot 42 mm)
- F. Ratelsleutel

Meegeleverde montageonderdelen

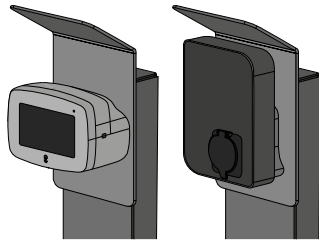
- G. Keilbouten
- H. Moer
- I. Vulring
- J. Schroeven
- K. Parkers
- L. Kabeldoorvoer
- M. Schroefplugg
- N. Doorvoertule M25

Notes



1. To install the Commander 2 an extra mounting plate is required to be purchased separately.

2. This plate is sold as a separate accessory.



3. This plate can also be used as a rain cover for Pulsar family and Copper SB chargers.



4. It is possible to carry out two types of installations depending on whether the power supply cable is available underground or is at ground level.

5. It is important to have a clear understanding from the beginning whether the charger will need some kind of communications and how is the connectivity availability at the place where the pedestal will be located. Refer to the Chargers Communications section for more details.

ES Notas

1. Para instalar el cargador Commander 2 se requiere una placa de montaje adicional que debe comprarse por separado.
2. Esta placa se vende como accesorio separado.
3. Esta placa puede usarse igualmente como visera antilluvia para las familias de cargadores Pulsar y Copper SB.
4. Es posible realizar dos tipos de instalación, dependiendo

de si el cable de alimentación discurre bajo el suelo o a nivel de suelo.

5. Es importante tener claro desde el principio si el cargador va a necesitar algún tipo de comunicaciones y la disponibilidad de dicha conexión allá donde se va a colocar el pedestal. Consulta la sección Conectividad del cargador para más información.

FR Remarques

1. Pour l'installation du Commander 2, une plaque de montage supplémentaire doit être achetée séparément.
2. Cette plaque est vendue séparément en tant qu'accessoire.
3. Cette plaque peut également servir à protéger de la pluie les chargeurs de la famille Pulsar et Copper SB.
4. Il est possible d'installer le socle de deux façons, l'une

partant du câble d'alimentation sous terre et l'autre partant du câble d'alimentation en surface.

5. Il est important de savoir dès le départ si le chargeur aura besoin de se connecter pour communiquer et d'évaluer la connectivité à l'endroit choisi pour l'installation du socle. Se reporter à la section Connectivité du chargeur pour plus de détails.

IT Note

1. Per installare il Commander 2 è necessaria una piastra di montaggio da acquistare separatamente.
2. Questa piastra è venduta come accessorio.
3. Questa piastra può anche essere usata come una copertura antipioggia per la famiglia di caricatori Pulsar e Copper SB.
4. È possibile realizzare due tipi di installazioni a seconda

che il cavo di alimentazione sia disponibile interrato o a livello del suolo.

5. Definire sin dal principio le necessità di connessione del caricatore e la sua disponibilità nel luogo d'installazione del piedistallo. Fare riferimento al capitolo Connessioni del caricatore, per avere più informazioni.

NO Merknader

1. For å installere Commander 2 kreves det at en ekstra monteringsplate kjøpes separat.
2. Denne platen selges som et separat tilbehør.
3. Denne platen kan også brukes som et regndeksel for Pulsar-familien og Copper SB ladere.
4. Det er mulig å utføre to typer av installasjoner avhengig av hvorvidt strømforsyningskabelen er tilgjengelig under

bakken eller på bakkenivå.

5. Det er viktig å ha en klar forståelse fra starten av om hvorvidt laderen vil trenge noen form for kommunikasjon og hvordan tilkoblingstilgjengeligheten er på stedet der sokkelen vil bli plassert. Referer til avsnittet om Laderkommunikasjoner for flere detaljer.

CA Notes

1. Per poder instal·lar el Commander 2, s'ha de comprar una placa de muntatge adicional per separat.
2. Aquesta placa es ven com un accessori separat.
3. Aquesta placa també es pot utilitzar com a coberta de pluja per als carregadors de la família Pulsar i Copper SB.
4. Es poden realitzar dos tipus d'instal·lacions depenent de

si el cable d'alimentació es troba sota terra o al nivell del terra.

5. És important tenir clar des del principi si el carregador necessitarà algun tipus de comunicacions i quina connectivitat hi haurà disponible al lloc on s'ubicarà el pedestal. Consulta la secció Comunicacions del carregador per a obtenir-ne més informació.

DE Notizen

1. Für die Installation des Commander 2 ist eine zusätzliche Montageplatte erforderlich und muss separat erworben werden.
2. Diese Platte ist als separates Zubehör erhältlich.
3. Diese Platte kann auch als Regenschutz für Ladegeräte der Pulsar-Familie und Copper SB verwendet werden.
4. Es gibt zwei Arten von Installationen, je nachdem, ob

das Stromversorgungskabel unterirdisch oder ebenerdig verlegt wird.

5. Es ist wichtig, sich frühzeitig darüber zu informieren, ob das Ladegerät irgendeine Art von Kommunikation benötigt und wie die Konnektivität an dem Ort ist, an dem die Säule aufgestellt werden soll. Siehe Abschnitt Ladegerät-Kommunikation für weitere Informationen.

NL Opmerkingen

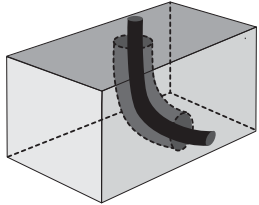
1. Voor het installeren van de Commander 2 is een extra montageplaat nodig, die niet standaard wordt meegeleverd.
2. Deze plaat wordt als accessoire verkocht.
3. Deze plaat kan ook worden gebruikt als regenwaterbeschermer voor alle Pulsar-laders en Copper SB-laders.
4. De laadpaal kan op twee manieren worden geïnstalleerd,

afhankelijk van of de voedingskabel ondergronds of bovengronds beschikbaar is.

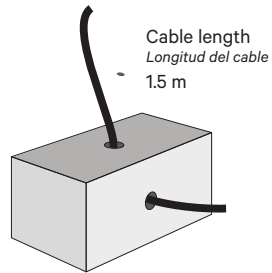
5. Het is belangrijk om vanaf het begin te weten of de lader moet kunnen communiceren en hoe de connectiviteit beschikbaar is op de locatie waar de laadpaal zal worden geplaatst. Zie Communicatie met de lader voor meer informatie.

Installation with underground power supply cable

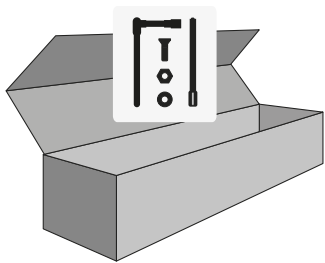
Mounting base



- A.** Create a concrete foundation with an empty conduit and lay all the cables in the center of the foundation. Dimensions of the foundation should be defined by the installer, taking as a minimum, the area of the mounting floor plate.



- B.** Ensure the cables have appropriate excess length (1,5 m - 4'11") for the remaining installation.



- C.** Open the packaging and obtain the mounting parts needed for the installation.

IMPORTANT: Before proceeding with the installation, remove the top cover and save the screws for later use.

ES Instalación con trazado de cables de alimentación debajo del suelo

- A.** Construye una base de hormigón con un conducto vacío y coloca todos los cables en el centro de la base. Las dimensiones de la base las debe determinar el instalador, aunque deberán ser de al menos el área que ocupa la placa de fijación al suelo.
- B.** Asegúrate de que los cables tengan un exceso de longitud adecuado (1,5 m - 4'11") para el resto de la instalación.
- C.** Abre el embalaje y ten a mano las piezas de montaje necesarias para la instalación.
IMPORTANTE: Antes de proceder a la instalación, retire la cubierta superior y guarde los tornillos para uso posterior.

FR Installation à partir d'un câble d'alimentation sous terre

- A.** Fabriquez une fondation en béton avec un conduit vide et posez tous les câbles au centre de la fondation. Les dimensions de la fondation en béton doivent être déterminées par l'installateur en prenant comme référence au moins la surface de la plaque de fixation au sol.
- B.** Assurez-vous que les câbles ont une longueur excédentaire (1,5 m) appropriée pour l'installation restante.
- C.** Ouvrez l'emballage et prenez les pièces de montage nécessaires à l'installation.
IMPORTANT : Avant de procéder à l'installation, retirez le couvercle supérieur et conservez les vis pour pouvoir les réutiliser.

IT Installazione con cavo di alimentazione interrato

- A.** Creare una base di cemento con un condotto vuoto e far passare tutti i cavi dentro questo. Le dimensioni della base dovrebbero essere definite dall'installatore, prendendo come riferimento l'area della piastra di montaggio.
- B.** Assicurarsi che i cavi abbiano un'adeguata lunghezza. Devono eccedere di almeno 1,5 m - 4'11" per l'installazione.
- C.** Aprire la confezione che contiene le parti di montaggio necessarie per l'installazione.
IMPORTANTE: Prima di procedere con l'installazione, rimuovere la copertura superiore e conservare le viti per uso successivo.

NO Installasjon med strømforsyningskabel under bakken

- A.** Lag et betongfundament med en tom kanal og legg alle kablene midt i fundamentet. Dimensjonene på fundamentet bør defineres av installatøren, og ta, som minimum, området av monteringsgulvplaten.
- B.** Sikre at kablene har passende ekstra lengde (1,5 m - 4'11") for den gjenværende installasjonen.
- C.** Åpne emballasjen og hent monteringsdelene som trengs for installasjonen.
VIKTIG: Før du fortsetter med installasjonen, fjern toppdeksel og lagre skruene til senere bruk.

CA Instal·lació amb cable d'alimentació sota terra

- A.** Crea una base de formigó amb un conducte buit i posa tots els cables al centre de la base. Les dimensions de la base les ha de definir l'instal·lador prenent, com a mínim, l'àrea de la placa de terra de muntatge.
- B.** Assegura't que els cables tinguin un excés de longitud adequat (1,5 m - 59 polz.) per a la resta de la instal·lació.
- C.** Obre l'envàs i agafa les peces de muntatge necessàries per a la instal·lació.
IMPORTANT: abans de continuar amb la instal·lació, traieu la coberta superior i deseu els cargols per ús posterior.

DE Installation mit unterirdischem Stromversorgungskabel

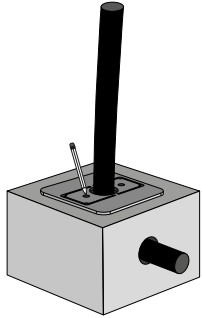
- A.** Erstelle ein Betonfundament mit einer leeren Rohrleitung und verlege alle Kabel in der Mitte des Fundaments. Die Abmessungen des Fundaments sollten vom Installateur festgelegt werden, wobei mindestens die Fläche der Bodenplatte zu berücksichtigen ist.
- B.** Stelle sicher, dass die Kabel eine angemessene Überlänge (1,5 m) für die restliche Installation haben.
- C.** Öffne die Verpackung und hole die für die Installation benötigten Montageteile.
WICHTIG: Bevor Sie mit der Installation fortfahren, entfernen Sie die obere Abdeckung und bewahren Sie die Schrauben für den späteren Gebrauch auf.

NL Installatie met ondergrondse voedingskabel

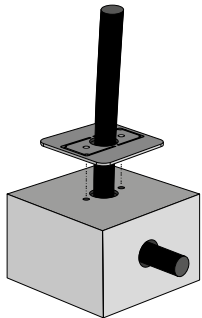
- A.** Maak een betonnen basis met een lege elektriciteitsbuis en leid alle bekabeling naar het midden van de basis. De afmetingen van de basis moeten worden bepaald door de installateur, maar moeten ten minste even groot zijn als de vloerplaat van de laadpaal.
- B.** Zorg ervoor dat de bekabeling de juiste lengte heeft (1,5 m) voor de resterende installatie.
- C.** Open de verpakking en haal de montageonderdelen die nodig zijn voor de installatie eruit.
BELANGRIJK: Voordat u verder gaat met de installatie, verwijdert u de bovenklep en bewaar de schroeven voor later gebruik.

Installation with underground power supply cable

Drilling

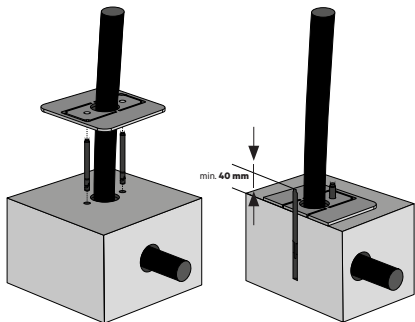


- A.** Pass the supply power cable through the center hole of the mounting floor plate and place it on the top of the foundation. Mark the positions of the two boreholes on the concrete foundation.



- B.** Remove the mounting floor plate and drill the two holes.

- C.** Place again the mounting floor plate on the foundation and align its two holes with the drilled holes.



- D.** Remove the nuts and washers from the anchor bolts and insert in the drilled holes. Make sure that they are leveled and at least 40 mm /1,6” above the top of the foundation.

ES Instalación con trazado de cables de alimentación debajo del suelo

- A.** Pasa el cable de suministro de alimentación por el orificio central de la placa de fijación al suelo y colócalo en la parte superior de la base. Marca las posiciones de los dos orificios de la base de hormigón.
- B.** Retira la placa de fijación al suelo y perfora ambos orificios.
- C.** Vuelve a colocar la placa de fijación al suelo en la base y alinea sus orificios con los que has practicado en la base.
- D.** Quita las tuercas y arandelas de los pernos de anclaje e insértalos en los orificios de la base. Asegúrate de que quedan nivelados y unos 40 mm/1,6” como mínimo por encima de la parte superior de la base.

FR Installation à partir d'un câble d'alimentation sous terre

- A.** Faites passer le câble d'alimentation dans le trou central de la plaque de fixation au sol et faites-le remonter au niveau supérieur de la fondation en béton. Marquez les emplacements des deux trous à percer sur la fondation en béton.
- B.** Retirez la plaque et percez deux trous.
- C.** Remplacez la plaque sur la fondation en béton et alignez les deux trous de la plaque en face des trous percés.
- D.** Enlevez les écrous et les rondelles des boulons d'ancrage et insérez-les dans les trous percés. Assurez-vous qu'ils soient placés au même niveau et sortent au moins à une hauteur de 40 mm au-dessus de la fondation en béton.

IT Installazione con cavo di alimentazione interrato

- A.** Far passare il cavo di alimentazione attraverso il foro centrale della piastra di montaggio e posizionarla sulla parte superiore della base. Segnare le posizioni dei due fori sulla base di cemento.
- B.** Rimuovere la piastra di montaggio e praticare i due fori.
- C.** Posizionare nuovamente la piastra di montaggio sulla base assicurandosi di allineare i fori.
- D.** Rimuovere i dadi e le rondelle dalle viti di ancoraggio per inserirle nei fori praticati. Assicurarsi che sporgano di almeno 40 mm /1,6” dalla fondazione.

NO Installasjon med strømforsyningskabel under bakken

- A.** Før forsyningsstrømkabelen gjennom det midtre hullet i monteringsgulvplaten og plasser den på toppen av fundamentet. Marker posisjonene på de to borehullene på betongfundamentet.
- B.** Fjern monteringsgulvplaten og bor de to hullene.
- C.** Plasser monteringsgulvplaten på fundamentet igjen og juster de to hullene i den med de borede hullene.
- D.** Fjern mutrene og skivene fra ankerboltene og sett dem inn i de borede hullene. Sørg for at de er nivellerte og minst 40 mm / 1,6” over toppen av fundamentet.

CA Instal·lació amb cable d'alimentació sota terra

- A.** Fes passar el cable d'alimentació pel forat central de la placa de muntatge de terra i col·locà'l a la part superior de la base. Marca les posicions dels dos forats a la base de formigó.
- B.** Retira la placa de muntatge de terra i fes les dues perforacions.
- C.** Torna a col·locar la placa de muntatge de terra a la base
- i fes coincidir els dos forats d'aquesta amb els forats que acabes de fer.
- D.** Extreu les femelles i les volanderes dels cargols d'ancoratge i introdueix-les als forats. Assegura't que estiguin anivellats i com a mínim 40 mm/1,6 polz. per sobre de la part superior de la base.

DE Installation mit unterirdischem Stromversorgungskabel

- A.** Führe das Stromversorgungskabel durch das Mittelloch der Bodenplatte und lege es auf die Oberseite des Fundaments. Markiere die Positionen der beiden Bohrlöcher auf dem Betonfundament.
- B.** Entferne die Bodenplatte und bohre die beiden Löcher.
- C.** Setze die Bodenplatte wieder auf das Fundament und richte die beiden Löcher mit den gebohrten Löchern aus.
- D.** Entferne die Muttern und Unterlegscheiben von den Ankerbolzen und setze die Anker in die Bohrlöcher ein. Stelle sicher, dass sie nivelliert sind und mindestens 40 mm über der Oberkante des Fundaments liegen.

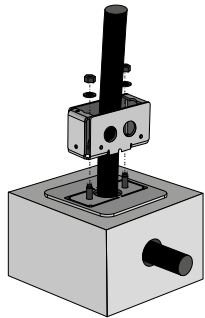
NL Installatie met ondergrondse voedingskabel

- A.** Leid de voedingskabel door het gat in het midden van de vloerplaat van de laadpaal en plaats deze boven op de basis. Teken de twee boorgaten af op de betonnen basis.
- B.** Verwijder de vloerplaat en boor de twee gaten.
- C.** Plaats de vloerplaat terug op de basis met de twee gaten over de geboorde gaten.
- D.** Verwijder de moeren en ringen van de keilbouten en steek ze in de geboorde gaten. Controleer of ze waterpas zijn en ten minste 40 mm boven de bovenkant van de basis uitsteken.

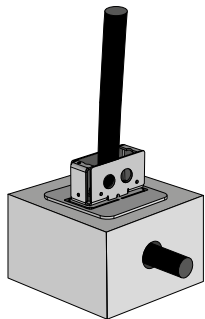
Installation with underground power supply cable

Drilling

- E.** Place the mounting base over the mounting floor plate, aligning the two anchors with its two holes and also passing the power supply cable.



- F.** Place the washers and the nuts over the anchor screws and tighten the screws up to 34 N.m / 25 lbf.ft for masonry and 54 N.m / 40 lbf.ft for concrete.



- G.** Connect a cable to the ground bolt of the mounting base (long enough to reach the charger in the top of the pedestal) adjust with the washer and the nut.

(Repeat this step in case you're installing dual version).

ES Instalación con trazado de cables de alimentación debajo del suelo

- E.** Coloca la placa de montaje sobre la placa de fijación al suelo alineando los dos anclajes con sus respectivos orificios y pasa también el cable de suministro de alimentación.
- F.** Coloca las arandelas y las tuercas en los pernos de anclaje y aprieta los tornillos con un par de 34 N.m/25 lbf.ft si se trata de mampostería y a 54 N.m/40 lbf.ft si es hormigón.
- G.** Conecta un cable al perno de tierra de la base de montaje (de suficiente longitud para llegar al cargador en lo alto del pedestal); ajusta con la arandela y la tuerca. (Repite este paso si vas a instalar la versión Dual del pedestal).

FR Installation à partir d'un câble d'alimentation sous terre

- E.** Placez la base de montage sur la plaque de fixation au sol, en alignant les deux ancrages en face des deux trous de la plaque et en faisant passer le câble d'alimentation.
- F.** Placez les rondelles et les écrous sur les vis d'ancrage et serrez les vis jusqu'à 34 N.m pour de la maçonnerie et 54 N.m pour du béton.
- G.** Connectez un câble sur le boulon de terre de la base de montage (assez long pour atteindre le chargeur en haut du socle) et ajustez-le avec la rondelle et l'écrou. (Reproduire cette étape si vous installez la version du socle Dual).

IT Installazione con cavo di alimentazione interrato

- E.** Far passare il cavo dentro la base di montaggio e piazzare questa sulla piastra di montaggio, assicurandosi di allineare i fori.
- F.** Posizionare le rondelle e i dadi sopra le viti di ancoraggio e stringere le viti fino a 34 N.m / 25 lbf.ft per la muratura e 54 N.m / 40 lbf.ft per il cemento.
- G.** Collegare un cavo al bullone di messa a terra della base di montaggio (assicurarsi che sia abbastanza lungo da raggiungere il caricabatterie). (Ripetere questo passaggio nel caso in cui si sta installando la versione Dual).

NO Installasjon med strømforsyningskabel under bakken

- E.** Plasser monteringsbasen over monteringsgulvplaten, mens du justerer de to ankrene med de to hullene i platen og før også strømforsyningskabelen.
- F.** Plasser skivene og mutrene over ankerskrueene og stram skruene opp til 34 Nm / 25 lbf.ft for mur og 54 Nm / 40 lbf.ft for betong.
- G.** Koble en kabel til jordingsbolten på monteringsbasen (lang nok til å nå laderen i toppen av sokkelen), juster med skiven og mutteren. (Gjenta dette trinnet hvis du installerer Dual-versjon).

CA Instal·lació amb cable d'alimentació sota terra

- E.** Col·loca la base de muntatge sobre la placa de muntatge de terra, fent coincidir els dos ancoratges amb els dos forats i fent-hi passar també el cable d'alimentació.
- F.** Col·loca les volanderes i les femelles sobre els cargols d'ancoratge i estreny els cargols fins a 34 Nm/25 lbf.ft per a maçoneria i 54 Nm/40 lbf.ft per a formigó.
- G.** Connecta un cable al cargol de terra de la base de muntatge (que sigui prou llarg per arribar fins al carregador a la part superior del pedestal) i ajusta'l amb la volandera i la femella. (Repeteix aquest pas en cas que estiguis instal·lant la versió dual).

DE Installation mit unterirdischem Stromversorgungskabel

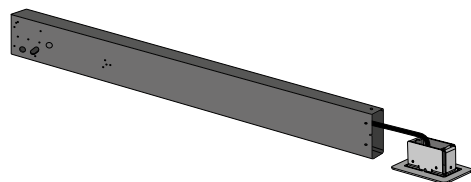
- E.** Setze den Montagesockel auf die Bodenplatte, richte die beiden Dübel an den beiden Löchern aus und führe auch das Stromversorgungskabel hindurch.
- F.** Ziehe die Unterlegscheiben und Muttern über die Ankerschrauben und ziehe die Schrauben mit 34 Nm für Mauerwerk und 54 Nm für Beton an.
- G.** Verbinde ein Kabel mit dem Erdungsbolzen des Montagesockels (lang genug, um das Ladegerät oben im Sockel zu erreichen) und passe es mit der Unterlegscheibe und der Mutter an. (Wiederhole diesen Schritt, wenn du eine Dual-Version installierst).

NL Installatie met ondergrondse voedingskabel

- E.** Plaats de vloerplaat boven de basis, plaats de gaten over de keilbouten en voer de voedingskabel door het gat in het midden
- F.** Plaats de vulringen en de moeren over de keilbouten en draai de moeren vast tot 34 N.m op een gemetselde basis of 54 N.m als de basis van beton is.
- G.** Sluit een kabel aan op de aardingbout van de montagebasis (die genoeg lengte heeft om de lader in de bovenkant van de kolom te bereiken) en stel af met de ring en de moer. (Herhaal deze stap bij het installeren van de dubbele uitvoering).

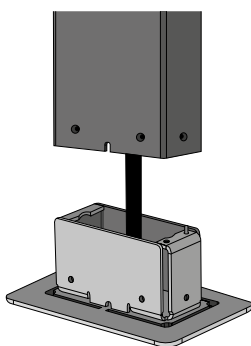
Installation with underground power supply cable

Mounting



- A.** Remove the pedestal from the packaging. Pass the power supply cable across the whole pedestal and take it out through one of the upper holes of the column, depending on which Wallbox charger is going to be placed. Take in account that it is also necessary to take the grounding cable to the top of the pedestal.

(Repeat this step in case you're installing dual version)



- B.** Place the pedestal carefully over the mounting floor plate and cover the mounting base, aligning all the pedestal fixation holes with the mounting base ones.

ES Instalación con trazado de cables de alimentación bajo el suelo

- A.** Saca el pedestal de su embalaje. Pasa el cable de alimentación a lo largo de todo el pedestal y sácalo fuera a través de uno de los orificios superiores de la columna, dependiendo del cargador Wallbox que vayas a instalar. Debes tener en cuenta que también es preciso hacer llegar el cable de puesta a tierra a lo alto del pedestal.

- (Repite este paso si vas a instalar la versión Dual del pedestal).
- B.** Coloca con cuidado el pedestal sobre la placa de fijación al suelo y tapa la base de montaje, alineando todos los orificios de fijación del pedestal con los de la base de montaje.

FR Installation à partir d'un câble d'alimentation sous terre

- A.** Retirez le socle de son emballage. Faites passer le câble d'alimentation à l'intérieur du socle et faites-le sortir par l'un des trous situés en haut de la colonne, en fonction de l'endroit où vous placerez le Wallbox charger. Tenez compte du fait qu'il faut aussi amener le câble de terre dans la partie haute du socle.

- (Reproduire cette étape si vous installez une version de socle Dual)
- B.** Placez le socle avec précaution au-dessus de la plaque de fixation au sol et recouvrez la base de montage, en alignant tous les trous de fixation du socle en face de ceux de la base de montage.

IT Installazione con cavo di alimentazione interrato

- A.** Togliere il piedistallo dalla confezione. Passare il cavo di alimentazione e quello di messa a terra attraverso tutto il piedistallo e farlo passare attraverso uno dei fori superiori della colonna, a seconda di che caricabatterie Wallbox sarà montato.

- (Ripetere questo passaggio nel caso in cui si installi la versione Dual).
- B.** Posizionare con cura il piedistallo sulla piastra di montaggio e coprire la base di montaggio, allineando tutti i fori di fissaggio del piedistallo con quelli della base di montaggio.

NO Installasjon med strømforsyningskabel under bakken

- A.** Fjern sokkelen fra emballasjen. Før strømforsyningskabelen over hele sokkelen og ta den ut gjennom ett av de øvre hullene i kolonnen, avhengig av hvilken Wallbox charger som vil bli plassert. Ha i tankene at det også er nødvendig å ta jordingskabelen til toppen av sokkelen.

- (Gjenta dette trinnet hvis du installerer Dual-versjon).
- B.** Plasser sokkelen forsiktig over monteringsgulvplaten og dekk monteringsbasen, juster alle sokkelfestehullene med de på monteringsbasen.

CA Instal·lació amb cable d'alimentació sota terra

- A.** Retira el pedestal de l'embalatge. Passa el cable d'alimentació per tot el pedestal i fes-lo sortir per un dels forats superiors de la columna, depenent del carregador Wallbox que es col·loqui. Tingues en compte que també cal portar el cable de connexió a terra fins a la part superior del pedestal.

- (Repeteix aquest pas en cas que estiguis instal·lant la versió dual)
- B.** Col·loca el pedestal amb cura sobre la placa de muntatge de terra i tapa la base de muntatge, fent coincidir tots els forats de fixació del pedestal amb els de la base de muntatge.

DE Installation mit unterirdischem Stromversorgungskabel

- A.** Nimm den Sockel aus der Verpackung. Führe das Stromversorgungskabel quer durch den ganzen Sockel und führe es durch eines der oberen Löcher der Säule heraus, je nachdem, welchen Wallbox Charger aufgestellt werden soll. Denke daran, dass du auch das Erdungskabel oben am Sockel verlegen musst.

- (Wiederhole diesen Schritt, wenn du eine Dual-Version installierst)
- B.** Setze den Sockel vorsichtig auf die Bodenplatte und decke den Montagesockel ab, indem du alle Befestigungslöcher des Sockels auf die des Montagesockels ausrichtest.

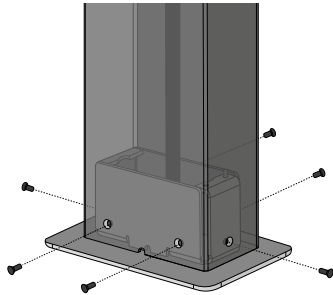
NL Installatie met ondergrondse voedingskabel

- A.** Haal de laadpaal uit de verpakking. Leid de voedingskabel door de hele laadpaal en haal deze door een van de gaten boven op de laadpaal, afhankelijk van welke Wallbox-oplader zal worden geïnstalleerd. Houd er rekening mee dat ook de aardingskabel naar de bovenkant van de laadpaal moet worden geleid.

- (Herhaal deze stap bij het installeren van de dubbele uitvoering).
- B.** Plaats de laadpaal zorgvuldig over de vloerplaat en lijnen alle gaten op de vloerplaat uit met de bevestigingsopeningen in de laadpaal.

Installation with underground power supply cable

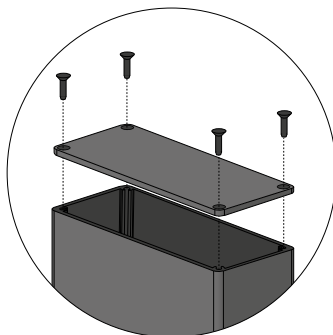
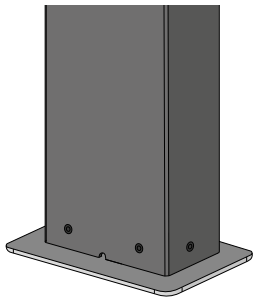
Mounting



C. Place the six fixation screws and the tighten them up to 5 N.m / 3,7 lbf.ft

D. Install the charger according to instructions in its installation manual. In case you are going to install a Commander 2 Charger, you need to purchase an extra mounting plate. You need to fix it to the pedestal before placing the Commander 2 charger. (Refer to the Raincover Mounting section for more details).

(Repeat this step in case you're installing dual version)



E. Place the cap on the top of the pedestal and fix it with the 4 screws.

ES Instalación con trazado de cables de alimentación bajo el suelo

- C.** Coloca los seis tornillos de fijación y apriétalos con un par de 5 N.m/3,7 lbf.ft
- D.** Instala el cargador según las instrucciones del manual de instalación. Si vas a instalar un cargador Commander 2, debes comprar una placa de montaje adicional. Debes fijarla al pedestal antes de colocar el cargador

Commander 2. (Consulta la sección Montaje de la visera antilluvia para más información). (Repite este paso si vas a instalar la versión Dual del pedestal)

E. Coloca la tapa en la parte superior del pedestal y fíjala con los 4 tornillos.

FR Installation à partir d'un câble d'alimentation sous terre

- C.** Placez les six vis de fixation puis serrez-les jusqu'à 5 N.m.
- D.** Installez le chargeur conformément au manuel d'installation. Au cas où vous prévoyez d'installer un chargeur Commander 2, vous devez acheter une plaque de montage supplémentaire. Vous devez la fixer au socle avant de placer le chargeur Commander 2. (Pour

plus de détails, vous reporter à la section Montage de la protection pour la pluie). (Reproduire cette étape si vous installez une version de socle Dual)

E. Placez le cache sur le haut du socle et fixez-le à l'aide de 4 vis.

IT Installazione con cavo di alimentazione interrato

- C.** Avvitare le sei viti con una coppia di 5 Nm / 3,7 lbf.ft
- D.** Installare il caricabatterie secondo le istruzioni del rispettivo manuale d'installazione. Nel caso si installi un Commander 2, è necessario acquistare una piastra di montaggio extra e fissarla al piedistallo prima di posizionare il Commander 2. (Fare riferimento alla sezione

Montaggio del parapoggia per maggiori dettagli). (Ripeti questo passo nel caso in cui stai installando la versione Dual).

E. Posizionare la parte superiore del piedistallo e fissarla con 4 viti.

NO Installasjon med strømforsyningskabel under bakken

- C.** Plasser de seks festeskruene og stram dem opp til 5 Nm / 3,7 lbf.ft
- D.** Installer laderen i henhold til instruksjonene i installeringshåndboken. Hvis du skal installere en Commander 2-lader, må du kjøpe en ekstra monteringsplate. Du må feste den til sokkelen før du

plasserer Commander 2-laderen. (Referer til avsnittet Montering av regndeksel for flere detaljer). (Gjenta dette trinnet hvis du installerer Dual-versjon)

E. Plasser hetten på toppen av sokkelen og fest den med de 4 skruene.

CA Instal·lació amb cable d'alimentació sota terra

- C.** Col·loca els sis cargols de fixació i estreny-los fins a 5 Nm/3,7 lbf.ft
- D.** Instal·la el carregador segons les instruccions del manual d'instal·lació. En cas que instal·lis un carregador Commander 2, hauràs de comprar una placa de muntatge adicional. Hauràs de fixar-la al pedestal abans de col·locar-hi el

carregador Commander 2. (Consulta la secció Muntatge de la coberta de pluja per obtenir més informació). (Repeteix aquest pas en cas que estiguis instal·lant la versió dual)

E. Col·loca la tapa a la part superior del pedestal i fixa-la amb els 4 cargols.

DE Installation mit unterirdischem Stromversorgungskabel

- C.** Setze die sechs Befestigungsschrauben ein und ziehe sie mit 5 Nm an
- D.** Installiere das Ladegerät gemäß den Anweisungen in der Installationsanleitung. Bei Installation eines Commander 2 Ladegeräts, muss eine zusätzliche Montageplatte erworben werden. Bevor du das Commander 2 Ladegerät aufstellst,

musst du es am Sockel befestigen. (Weitere Informationen findest du im Abschnitt Montage des Regenschutzes). (Wiederhole diesen Schritt, wenn du eine Dual-Version installierst)

E. Setze die Kappe auf die Oberseite des Sockels und befestige sie mit den 4 Schrauben.

NL Installatie met ondergrondse voedingskabel

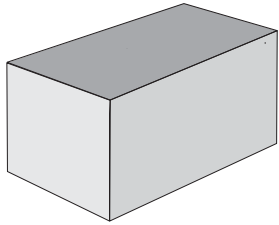
- C.** Plaats de zes parkers en draai ze aan met 5 N.m.
- D.** Installeer de lader volgens de instructies in de installatiehandleiding. Voor het installeren van een Commander 2-lader is een extra montageplaat (niet standaard meegeleverd) noodzakelijk. Deze moet op de laadpaal worden gemonteerd voor de Commander 2-lader

wordt geplaatst. (Zie voor meer informatie paragraaf Monteren van de regenwaterbescherming). (Herhaal deze stap indien je de dubbele uitvoering aan het installeren bent)

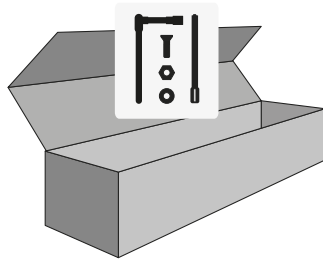
E. Plaats de kap op de bovenkant van de laadpaal en bevestig die met de vier schroeven

Installation with ground level power supply cable

Mounting base



- A.** Create a concrete foundation, dimensions should be defined by the installer, taking as a minimum, the area of the mounting floor plate.



- B.** Open the packaging and obtain the mounting parts needed for the installation.

IMPORTANT: Before proceeding with the installation, remove the top cover and save the screws for later use.

ES Instalación con cable de suministro de alimentación sobre el suelo

- A.** Construye una base de hormigón. Las dimensiones de la base las debe determinar el instalador, aunque deberán ser de al menos el área que ocupa la placa de fijación al suelo.
- B.** Abre el embalaje y ten a mano las piezas de montaje necesarias para la instalación.

IMPORTANTE: Antes de proceder a la instalación, retire la cubierta superior y guarde los tornillos para uso posterior.

FR Installation à partir d'un câble d'alimentation en surface

- A.** Fabriquez une fondation en béton, dont les dimensions doivent être déterminées par l'installateur, en prenant comme référence au moins la surface de la plaque de fixation au sol.
- B.** Ouvrez l'emballage et prenez les pièces de montage nécessaires à l'installation.

IMPORTANT : Avant de procéder à l'installation, retirez le couvercle supérieur et conservez les vis pour pouvoir les réutiliser.

IT Installazione con cavo di alimentazione fuori suolo

- A.** Creare una base di cemento, le dimensioni devono essere definite dall'installatore, prendendo come riferimento la superficie della piastra di montaggio.
- B.** Aprire la confezione che contiene le parti di montaggio necessarie per l'installazione.

IMPORTANTE: Prima di procedere con l'installazione, rimuovere la copertura superiore e conservare le viti per uso successivo.

NO Installasjon med strømforsyningskabel på bakkenivå

- A.** Opprett et betongfundament, dimensjonene bør defineres av installatøren, og som et minimum omfatte arealet til monteringsplaten.
- B.** Åpne emballasjen og hent monteringsdelene som trengs for installasjonen.

VIKTIG: Før du fortsetter med installasjonen, fjern toppdeksel og lagre skruene til senere bruk.

CA Instal·lació amb cable d'alimentació a nivell de terra

- A.** Crea una base de formigó amb un conducte buit i posa tots els cables al centre de la base. Les dimensions de la base les ha de definir l'instal·lador prenent, com a mínim, l'àrea de la placa de terra de muntatge.
- B.** Obre l'envàs i agafa les peces de muntatge necessàries per a la instal·lació.

IMPORTANT: abans de continuar amb la instal·lació, traieu la coberta superior i deseu els cargols per ús posterior.

DE Installation mit ebenerdigen Stromversorgungskabel

- A.** Schaffe ein Betonfundament, dessen Abmessung vom Installateur festgelegt werden sollte, wobei mindestens die Fläche der Bodenplatte zu berücksichtigen ist.
- B.** Öffne die Verpackung und entnehme das für die Installation erforderliche Befestigungsmaterial.

WICHTIG: Bevor Sie mit der Installation fortfahren, entfernen Sie die obere Abdeckung und bewahren Sie die Schrauben für den späteren Gebrauch auf.

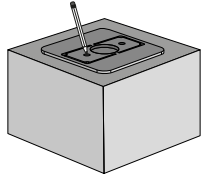
NL Installatie met ondergrondse voedingskabel

- A.** Maak een betonnen basis met de afmetingen die zijn bepaald door de installateur, die ten minste even groot moet zijn als de vloerplaat van de laadpaal.
- B.** Open de verpakking en haal de montageonderdelen die nodig zijn voor de installatie eruit.

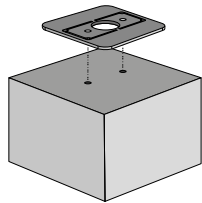
BELANGRIJK: Voordat u verder gaat met de installatie, verwijdert u de bovenklep en bewaar de schroeven voor later gebruik.

Installation with ground level power supply cable

Drilling

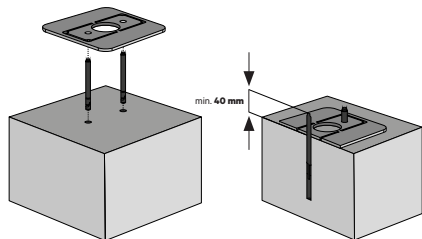


- A.** Place the mounting floor plate on the center location of the foundation and mark the positions of the two boreholes on the concrete foundation.



- B.** Remove the mounting floor plate and drill the two holes.

- C.** Place again the mounting floor plate on the foundation and align its two holes with the drilled holes.



- D.** Remove the nuts and washers from the anchor bolts and insert in the drilled holes. Make sure that they are leveled and at least 40 mm / 1,6" above the top of the foundation.

ES Instalación con cable de suministro de alimentación sobre el suelo

- A.** Coloca la placa de fijación al suelo en el centro de la base y marca las posiciones de los dos orificios de la base de hormigón.
B. Retira la placa de fijación al suelo y perfora ambos orificios.
C. Vuelve a colocar la placa de fijación al suelo en la base y

- alineas sus orificios con los que has practicado en la base.
D. Quita las tuercas y arandelas de los pernos de anclaje e insértalos en los orificios de la base. Asegúrate de que quedan nivelados y unos 40 mm/1,6" como mínimo por encima de la parte superior de la base.

FR Installation à partir d'un câble d'alimentation en surface

- A.** Placez la plaque de fixation au sol au centre de la fondation et marquez les emplacements des deux trous à percer sur la fondation en béton.
B. Retirez la plaque et percez deux trous.
C. Remplacez la plaque sur la fondation en béton et alignez les

- deux trous de la plaque en face des trous percés.
D. Enlevez les écrous et les rondelles des boulons d'ancrage et insérez-les dans les trous percés. Assurez-vous qu'ils soient placés au même niveau et sortent au moins à une hauteur de 40 mm au-dessus de la fondation en béton.

IT Installazione con cavo di alimentazione fuori suolo

- A.** Posizionare la piastra di montaggio al centro della base e segnare le posizioni dei due fori sul cemento.
B. Rimuovere la piastra di montaggio e praticare i due fori.
C. Posizionare nuovamente la piastra di montaggio sulla base e allineare i fori sulla sua superficie con i fori praticati.

- D.** Rimuovere i dadi e le rondelle dai bulloni di ancoraggio e inserirli nei fori praticati. Assicurarsi che siano livellati e almeno 40 mm /1,6" sopra la parte superiore della fondazione.

NO Installasjon med strømforsyningskabel på bakkenivå

- A.** Plasser monteringsgulvplaten midt på fundamentet og marker posisjonene på de to borehullene på betongfundamentet.
B. Fjern monteringsgulvplaten og bor de to hullene.
C. Plasser monteringsgulvplaten på fundamentet igjen og

- juster de to hullene i den med de borede hullene.
D. Fjern mutrene og skivene fra ankerboltene og sett dem inn i de borede hullene. Sørg for at de er nivellerte og minst 40 mm / 1,6" over toppen av fundamentet.

CA Instal·lació amb cable d'alimentació a nivell de terra

- A.** Col·loca la placa de muntatge de terra al bell mig de la base i marca les posicions dels dos forats a la base de formigó.
B. Retira la placa de muntatge de terra i fes les dues perforacions.
C. Torna a col·locar la placa de muntatge de terra a la base

- i fes coincidir els dos forats d'aquesta amb els forats que acabes de fer
D. Extreu les femelles i les volanderes dels cargols d'ancoratge i introdueix-les als forats. Assegura't que estiguin anivellats i com a mínim 40 mm/1,6 polz. per sobre de la part superior de la base.

DE Installation mit ebenerdigem Stromversorgungskabel

- A.** Setze die Bodenplatte mittig auf das Fundament und markiere die Positionen der beiden Bohrlöcher auf dem Betonfundament.
B. Entferne die Bodenplatte und bohre die beiden Löcher.
C. Setze die Bodenplatte wieder auf das Fundament und

- richte die beiden Löcher mit den Bohrungen aus.
D. Entferne die Muttern und Unterlegscheiben von den Ankerbolzen und setze die Anker in die Bohrlöcher ein. Stelle sicher, dass sie nivelliert sind und mindestens 40 mm über der Oberkante des Fundaments liegen.

NL Installatie met ondergrondse voedingskabel

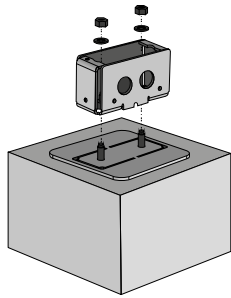
- A.** Plaats de vloerplaat op het midden van de basis en teken de twee boorgaten af.
B. Verwijder de vloerplaat en boor de twee gaten.
C. Plaats de vloerplaat terug op de basis met de twee gaten over de geboorde gaten.

- D.** Verwijder de moeren en ringen van de keilbouten en steek ze in de geboorde gaten. Controleer of de vloerplaat waterpas staat en ten minste 40 mm boven de bovenkant van de basis.

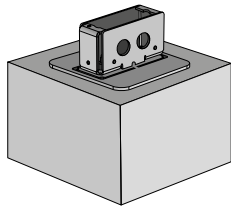
Installation with ground level power supply cable

Drilling

- E.** Place the mounting base over the mounting floor plate, aligning the two anchors with its two holes.



- F.** Place the washers and the nuts over the anchor screws and tighten the screws up to 34 N.m / 25 lbf.ft for masonry and 54 N.m / 40 lbf.ft for concrete.



- G.** Connect a cable to the ground bolt of the mounting base (long enough to reach the charger in the top of the pedestal) adjust with the washer and the nut.

(Repeat this step in case you are installing dual version)

ES Instalación con cable de suministro de alimentación sobre el suelo

- E.** Coloca la placa de montaje sobre la placa de fijación al suelo alineando los dos anclajes con sus respectivos orificios.
- F.** Coloca las arandelas y las tuercas en los pernos de anclaje y aprieta los tornillos con un par de 34 N.m/25 lbf.ft si se trata de mampostería y a 54 N.m/40 lbf.ft si es hormigón.
- G.** Conecta un cable al perno de tierra de la base de montaje (de suficiente longitud para llegar al cargador en lo alto del pedestal); ajusta con la arandela y la tuerca. (Repite este paso si vas a instalar la versión Dual del pedestal).

FR Installation à partir d'un câble d'alimentation en surface

- E.** Placez la base de montage sur la plaque de fixation au sol, en alignant les deux ancrage en face des deux trous de la plaque.
- F.** Placez les rondelles et les écrous sur les vis d'ancrage et serrez les vis jusqu'à 34 N.m pour de la maçonnerie et 54 N.m pour du béton.
- G.** Connectez un câble sur le boulon de terre de la base de montage (assez long pour atteindre le chargeur en haut du socle) et ajustez-le avec la rondelle et l'écrou. (Reproduire cette étape si vous installez la version du socle Dual).

IT Installazione con cavo di alimentazione fuori suolo

- E.** Posizionare la piastra di montaggio al centro della base e segnare le posizioni dei due fori sul cemento.
- F.** Posizionare le rondelle e i dadi sopra le viti di ancoraggio e stringere le viti fino a 34 N.m / 25 lbf.ft per muratura e 54 N.m / 40 lbf.ft per il cemento.
- G.** Collegare un cavo al bullone di messa a terra della base di montaggio (assicurarsi che sia abbastanza lungo da raggiungere il caricabatterie). (Ripetere questo passaggio nel caso in cui si st installando la versione Dual).

NO Installasjon med strømforsyningskabel på bakkenivå

- E.** Plasser monteringsbasen over monteringsgulvplaten, mens du justerer de to ankrene med de to hullene i platen.
- F.** Plasser skivene og mutrene over ankerskruene og stram skruene opp til 34 Nm / 25 lbf.ft for mur og 54 Nm / 40 lbf.ft for betong.
- G.** Koble en kabel til jordingsboltene på monteringsbasen (lang nok til å nå laderen i toppen av sokkelen), juster med skiven og mutteren. (Gjenta dette trinnet hvis du installerer Dual-versjon).

CA Instal·lació amb cable d'alimentació a nivell de terra

- E.** Col·loca la base de muntatge sobre la placa de muntatge de terra, fent coincidir els dos ancoratges amb els dos forats.
- F.** Col·loca les volanderes i les femelles sobre els cargols d'ancoratge i estreny els cargols fins a 34 Nm/25 lbf.ft per a maçoneria i 54 Nm/40 lbf.ft per a formigó.
- G.** Connecta un cable al cargol de terra de la base de muntatge (que sigui prou llarg per arribar fins al carregador a la part superior del pedestal) i ajusta'l amb la volandera i la femella. (Repeteix aquest pas en cas que estiguis instal·lant la versió dual).

DE Installation mit ebenerdigem Stromversorgungskabel

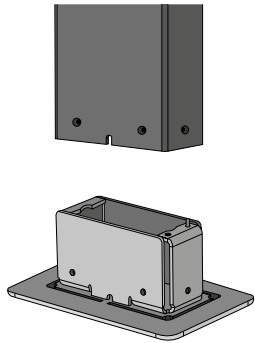
- E.** Setze den Montagesockel auf die Bodenplatte und richte die beiden Anker an den beiden Löchern aus.
- F.** Ziehe die Unterlegscheiben und Muttern über die Ankerschrauben und ziehe die Schrauben mit 34 Nm für Mauerwerk und 54 Nm für Beton an.
- G.** Verbinde ein Kabel mit dem Erdungsbolzen des Montagesockels (lang genug, um das Ladegerät oben im Sockel zu erreichen) und passe es mit der Unterlegscheibe und der Mutter an. (Wiederhole diesen Schritt, wenn du eine Dual-Version installierst).

NL Installatie met ondergrondse voedingskabel

- E.** Plaats de vloerplaat boven de basis en plaats de gaten over de keilbouten.
- F.** Plaats de vulringen en de moeren over de keilbouten en draai de moeren vast tot 34 N.m op een gemetselde basis of 54 N.m als de basis van beton is.
- G.** Sluit een kabel aan op de aardingbout van de montagebasis (die genoeg lengte heeft om de lader in de bovenkant van de kolom te bereiken) en stel af met de ring en de moer. (Herhaal deze stap bij het installeren van de dubbele uitvoering).

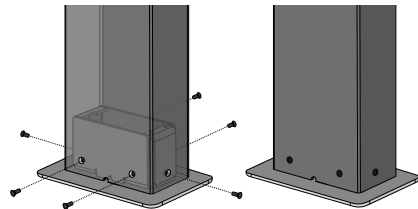
Installation with ground level power supply cable

Mounting

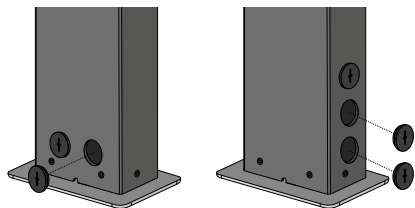


- A.** Remove the pedestal from the packaging. Place the pedestal vertically over the mounting floor plate drilled on the mounting base and align all the pedestal fixation holes with the holes on the mounting base.

IMPORTANT: Check the wiring section on pg. 46



- B.** Place the six fixation screws and the tighten them up to 5 N.m / 3,7 lbf.ft



- C.** Remove the screw plug.
(Repeat this step in case you are installing dual version)

ES Instalación con cable de suministro de alimentación sobre el suelo

- A.** Saca el pedestal de su embalaje. Coloca el pedestal verticalmente sobre la placa de fijación al suelo y alinea todos los orificios de fijación del pedestal con los de la base de montaje.
IMPORTANTE: Compruebe la sección de cableado en la pág. 46
- B.** Coloca los seis tornillos de fijación y apriétalos con un par de 5 N.m / 3,7 lbf.ft
- C.** Retira el tapón roscado.
(Repite este paso si vas a instalar la versión Dual del pedestal)

FR Installation à partir d'un câble d'alimentation en surface

- A.** Retirez le socle de son emballage. Placez le socle verticalement au-dessus de la plaque de fixation au sol percée sur la base de montage et alignez tous les trous de fixation du socle en face de ceux de la base de montage.
IMPORTANT : Vérifiez la section sur le câblage à la pg. 46
- B.** Placez les six vis de fixation et serrez-les jusqu'à 5 N.m / 3,7 lbf.ft
- C.** Enlevez l'obturateur à vis.
(Reproduire cette étape si vous installez une version de socle double)

IT Installazione con cavo di alimentazione fuori suolo

- A.** Rimuovere il piedistallo dalla confezione. Posizionarlo verticalmente sul piano di montaggio sulla base di montaggio e allinearne tutti i fori con quelli presenti sulla base di montaggio.
IMPORTANTE: Fare riferimento al capitolo sulle connessioni a pg. 46
- B.** Mettere le sei viti di fissaggio e stringerle fino a 5 N.m / 3,7 lbf.ft
- C.** Rimuovere il tappo filettato.
(Ripetere questo passaggio in caso si installi la versione Dual)

NO Installasjon med strømforsyningskabel på bakkenivå

- A.** Fjern sokkelen fra emballasjen. Plasser sokkelen vertikalt over monteringsgulvplaten boret på monteringsbasen og juster alle sokkelfestehullene med hullene på monteringsbasen.
VIKTIG: Sjekk ledningsdelen på s. 46
- B.** Plasser de seks festeskruene og stram dem opp til 5 N.m / 3,7 lbf.ft
- C.** Fjern skruerpluggen.
(Gjenta dette trinnet hvis du installerer Dual-versjon)

CA Instal·lació amb cable d'alimentació a nivell de terra

- A.** Retira el pedestal de l'embalatge. Col·loca el pedestal verticalment sobre la placa de muntatge de terra perforada a la base de muntatge i fes coincidir tots els forats de fixació del pedestal amb els forats de la base de muntatge.
IMPORTANT: Comproveu la secció de cablejat a la pág. 46
- B.** Col·loca els sis cargols de fixació i estreny-los fins a 5 N.m / 3,7 lbf.ft
- C.** Extreu el born roscat.
(Repeteix aquest pas en cas que estiguis instal·lant la versió dual)

DE Installation mit ebenerdigem Stromversorgungskabel

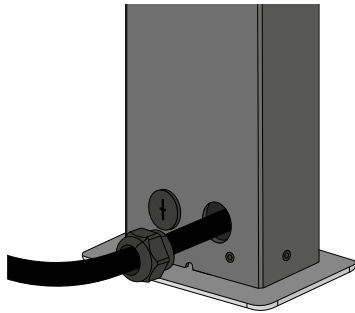
- A.** Nimm den Sockel aus der Verpackung. Setze den Sockel senkrecht auf die gebohrte Bodenplatte des Montagesockels und richte alle Befestigungslöcher des Sockels an den Löchern des Montagesockels aus.
WICHTIG: Prüfen Sie den Abschnitt über die Verkabelung auf S. 46
- B.** Setze die sechs Befestigungsschrauben ein und ziehe sie mit 5 N.m / 3,7 lbf.ft an.
- C.** Entferne die Verschlusschraube.
(Wiederhole diesen Schritt, wenn du eine Dual-Version installierst)

NL Installatie met ondergrondse voedingskabel

- A.** Haal de laadpaal uit de verpakking. Plaats de laadpaal verticaal over de vloerplaat en lijn alle gaten in de vloerplaat uit met de bevestigingsopeningen in de laadpaal.
BELANGRIJK: Controleer het gedeelte over de bedrading op blz. 46
- B.** Plaats de zes parkers en draai ze aan met 5 N.m / 3,7 lbf.ft
- C.** Verwijder de schroefplug.
(Herhaal deze stap bij het installeren van de dubbele uitvoering)

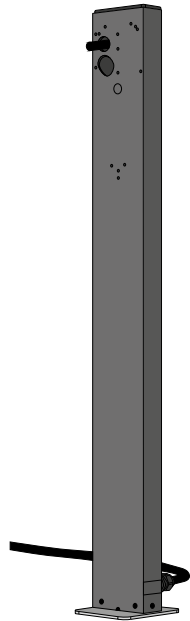
Installation with underground power supply cable

Mounting



- D.** Pick the cable gland and pass the power supply cable through it. Then introduce the cable through the hole where the screw plug was placed.

(Repeat this step in case you're installing dual version)



- E.** Guide the power supply cable across the whole pedestal and take it out through one of the upper holes of the column, depending on which Wallbox charger is going to be placed, helped by a guiding wire. Ensure that you pass the needed length of wire to plug the charger and also take in account that you need to take the grounding cable to the top of the pedestal.

(Repeat this step in case you're installing dual version)

ES Instalación con cable de suministro de alimentación sobre el suelo

- D.** Coge el pasamuros y pasa el cable de suministro de alimentación a través de él. Introduce entonces el cable por el orificio donde estaba el tapón roscado. (Repite este paso si vas a instalar la versión Dual del pedestal)
- E.** Pasa el cable de alimentación a lo largo de todo el pedestal y sácalo fuera a través de uno de los orificios superiores de

la columna, dependiendo del cargador Wallbox que vayas a instalar, con la ayuda de un cable-guía. Asegúrate de hacer pasar suficiente longitud de cable para enchufar el cargador y ten en cuenta también que debes hacer llegar el cable de puesta a tierra a la parte superior del pedestal. (Repite este paso si vas a instalar la versión Dual del pedestal)

FR Installation à partir d'un câble d'alimentation en surface

- D.** Prenez le presse-étoupe et faites-y passer le câble d'alimentation. Puis, introduisez le câble dans le trou où l'obturateur à vis a précédemment été placé. (Reproduire cette étape si vous installez une version de socle Dual)
- E.** Guidez le câble d'alimentation dans le corps du socle et amenez-le dans l'un des trous du haut de la colonne,

selon l'emplacement prévu pour le Wallbox charger à l'aide d'un guide câble. Assurez-vous que vous amenez suffisamment de longueur de câble pour brancher le chargeur et prenez aussi en compte qu'il vous faut amener le câble de terre en haut du socle. (Reproduire cette étape si vous installez une version de socle Dual)

IT Installazione con cavo di alimentazione fuori suolo

- D.** Far passare il cavo attraverso il pressacavo e introdurlo nel foro dove era presente il tappo filettato. (Ripetere questo passaggio in caso si installi la versione Dual)
- E.** Far passare il cavo di alimentazione e il cavo di messa a terra attraverso tutto il piedistallo ed estrarlo da uno dei

fori superiori della colonna, aiutandosi con un tira cavo. Assicurarsi di far passare abbastanza filo per collegare correttamente il caricatore. (Ripetere questo passaggio in caso si installi la versione Dual)

NO Installasjon med strømforsyningskabel på bakkenivå

- D.** Plukk opp kabelgjennomføringen og før strømforsyningskabelen gjennom den. Trekk deretter kablet gjennom hullet der skruerpluggen var plassert. (Gjenta dette trinnet hvis du installerer Dual-versjon)
- E.** Før strømforsyningskabelen over hele sokkelen og ta den

ut gjennom et av de øvre hullene i kolonnen, avhengig av hvilken Wallbox charger som vil bli plassert, hjulpet av en føringsledning. Sikre at du fører den nødvendige lengden av ledning for å koble til laderen og ta også i betraktning at du trenger å ta jordingskabelen til toppen av sokkelen. (Gjenta dette trinnet hvis du installerer Dual-versjon)

CA Instal·lació amb cable d'alimentació a nivell de terra

- D.** Agafa el premsa-cables i fes-hi passar el cable d'alimentació. Després, fes passar el cable pel forat on has col·locat el born roscat. (Repeteix aquest pas en cas que estiguis instal·lant la versió dual)
- E.** Passa el cable d'alimentació per tot el pedestal i fes-lo sortir per un dels forats superiors de la columna,

depenent del carregador Wallbox que es col·loqui, fent servir un cable guia. Assegura't de fer passar la longitud de cable necessària per a connectar el carregador i tingues en compte també que has de portar el cable de connexió a terra a la part superior del pedestal. (Repeteix aquest pas en cas que estiguis instal·lant la versió dual)

DE Installation mit ebenerdigen Stromversorgungskabel

- D.** Nimm die Kabelverschraubung und führe das Stromversorgungskabel durch sie hindurch. Führe dann das Kabel durch das Loch, in dem die Verschlusschraube angebracht war. (Wiederhole diesen Schritt, wenn du eine Dual-Version installierst)
- E.** Führe das Stromversorgungskabel quer durch den ganzen Sockel und führe es mit Hilfe eines

Führungsdrahtes durch eines der oberen Löcher der Säule heraus, je nachdem, welcher Wallbox Charger aufgestellt werden soll. Stelle sicher, dass du die benötigte Kabellänge für den Anschluss des Ladegeräts verlegst und berücksichtige auch, dass du das Erdungskabel oben am Sockel anbringen musst. (Wiederhole diesen Schritt, wenn du eine Dual-Version installierst)

NL Installatie met ondergrondse voedingskabel

- D.** Steek de voedingskabel door de kabeldoorvoer. Steek daarna de kabel door de opening waarin de schroefplug is aangebracht. (Herhaal deze stap bij het installeren van de dubbele uitvoering)
- E.** Leid de voedingskabel met behulp van een hulpdraad door de hele laadpaal en haal deze door een van de gaten

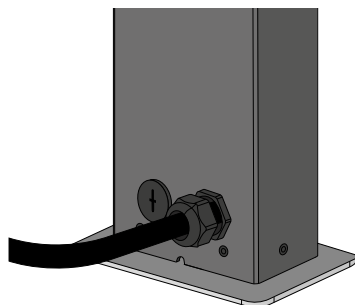
boven op de laadpaal, afhankelijk van welke Wallbox-oplader zal worden geïnstalleerd. Zorg ervoor dat u de benodigde draadlengte trekt om de lader aan te sluiten en houd er ook rekening mee dat de aardingskabel naar de bovenkant van het voetstuk moet worden geleid. (Herhaal deze stap bij het installeren van de dubbele uitvoering)

Installation with ground level power supply cable

Mounting

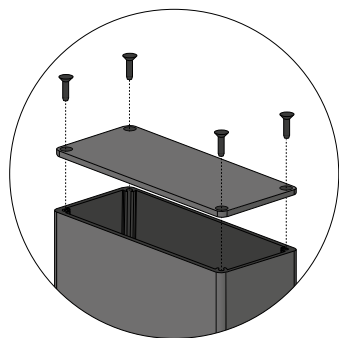
- F.** Install the charger according to instructions in its installation manual. In case you are going to install a Commander 2 Charger, you need to purchase an extra mounting plate. You need to fix it to the pedestal before placing the Commander 2 charger. (Refer to the 4.1 Rain Cover Mounting section for more details).

(Repeat this step in case you're installing dual version)



- G.** Put the cable gland at the hole and tighten it up.

(Repeat this step in case you're installing dual version)



- H.** Place the cap on the top of the pedestal and fix it with the 4 screws.

ES Instalación con cable de suministro de alimentación sobre el suelo

- F.** Instala el cargador según las instrucciones del manual de instalación. Si vas a instalar un cargador Commander 2, debes comprar una placa de montaje adicional. Necesitas fijarla al pedestal antes de colocar el cargador Commander 2. (Consulta la sección Montaje de la visera antiluvia para más información).

- (Repite este paso si vas a instalar la versión Dual del pedestal)
G. Coloca el pasamuros en el orificio y apriétalo. (Repite este paso si vas a instalar la versión Dual del pedestal)
H. Coloca la tapa en la parte superior del pedestal y fjala con los 4 tornillos.

FR Installation à partir d'un câble d'alimentation en surface

- F.** Installez le chargeur conformément au manuel d'installation. Au cas où vous prévoyez d'installer un chargeur Commander 2, vous devez acheter une plaque de montage supplémentaire. Vous devez la fixer au socle avant de placer le chargeur Commander 2. (Pour plus de détails, vous reporter à la section Montage de la protection pour la pluie)

- (Reproduire cette étape si vous installez une version de socle Dual)
G. Mettez le presse-étoupe contre le trou et serrez-le. (Reproduire cette étape si vous installez une version de socle Dual)
H. Placez le cache sur le haut du socle et fixez-le à l'aide de 4 vis.

IT Installazione con cavo di alimentazione fuori suolo

- F.** Installare il caricabatterie secondo le istruzioni del rispettivo manuale d'installazione. Nel caso in cui si stia installando un Commander 2, è necessario acquistare una piastra di montaggio extra. È necessario fissarla al piedistallo prima di posizionare il Commander 2. (Fare riferimento alla sezione Montaggio del Parapioggia per maggiori dettagli).

- (Ripeti questo passo nel caso in cui stai installando la versione Dual)
G. Avvitare il pressacavo nel foro. (Ripeti questo passo nel caso in cui stai installando la versione Dual)
H. Mettere la copertura superiore del piedistallo e fissarla con le 4 viti.

NO Installasjon med strømforsyningskabel på bakkenivå

- F.** Installer laderen i henhold til instruksjonene i installeringshåndboken. Hvis du skal installere en Commander 2-lader, må du kjøpe en ekstra monteringsplate. Du må feste den til sokkelen før du plasserer Commander 2-laderen. (Referer til avsnittet Montering av regndeksel for flere detaljer).

- (Gjenta dette trinnet hvis du installerer Dual-versjon)
G. Sett pakknippelen i hullet og stram den. (Gjenta dette trinnet hvis du installerer Dual-versjon)
H. Plasser hetten på toppen av sokkelen og fest den med de 4 skruene.

CA Instal·lació amb cable d'alimentació a nivell de terra

- F.** Instal·la el carregador segons les instruccions del manual d'instal·lació. En cas que instal·lis un carregador Commander 2, hauràs de comprar una placa de muntatge adicional. Hauràs de fixar-la al pedestal abans de col·locar-hi el carregador Commander 2. (Consulta la secció Muntatge de la coberta de pluja per obtenir més informació).

- (Repeteix aquest pas en cas que estiguis instal·lant la versió dual)
G. Col·loca el premsa-cables al forat i estreny-lo. (Repeteix aquest pas en cas que estiguis instal·lant la versió dual)
H. Col·loca la tapa a la part superior del pedestal i fixa-la amb els 4 cargols.

DE Installation mit ebenerdigem Stromversorgungskabel

- F.** Installiere das Ladegerät gemäß den Anweisungen in der Installationsanleitung. Bei Installation eines Commander 2 Ladegeräts, muss eine zusätzliche Montageplatte erworben werden. Bevor du das Commander 2 Ladegerät aufstellst, musst du es am Sockel befestigen. (Weitere Informationen findest du im Abschnitt Montage des Regenschutzes).

- (Wiederhole diesen Schritt, wenn du eine Dual-Version installierst)
G. Stecke die Kabelverschraubung in das Loch und ziehe sie fest. (Wiederhole diesen Schritt, wenn du eine Dual-Version installierst)
H. Setze die Kappe auf die Oberseite des Sockels und befestige sie mit den 4 Schrauben.

NL Installatie met ondergrondse voedingskabel

- F.** Installeer de lader volgens de instructies in de installatiehandleiding. Voor het installeren van een Commander 2-lader is een extra montageplaat (niet standaard meegeleverd) noodzakelijk. Deze moet op de laadpaal worden gemonteerd voor de Commander 2-lader wordt geplaatst. (Zie voor meer informatie paragraaf Monteren van de regenwaterbescherming).'

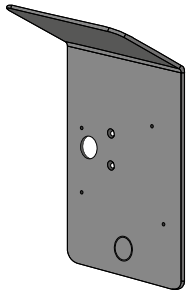
- (Herhaal deze stap bij het installeren van de dubbele uitvoering)
G. Steek de kabeldoorvoer in het gat en draai deze vast. (Herhaal deze stap bij het installeren van de dubbele uitvoering)
H. Plaats de kap op de bovenkant van de laadpaal en bevestig die met de vier schroeven.

Accessories

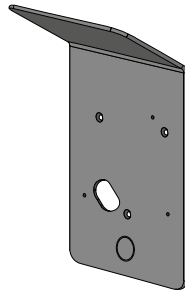
Eiffel Basic can be installed with a rain cover to protect your charger(s). The raincover can be purchased as a separate accessory. Each charger compatible with Eiffel Basic has a specific raincover.

Remember that for installing a Commander 2 charger on Eiffel Basic, it is mandatory to use the raincover.

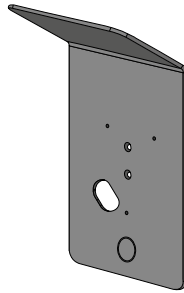
Raincover Copper SB



Raincover Commander 2

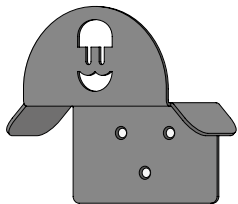


Raincover Pulsar family

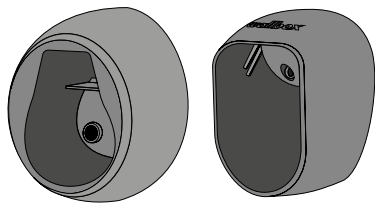


Moreover, it is possible to add to the Eiffel Basic some of the “holder” accessories available in Wallbox.

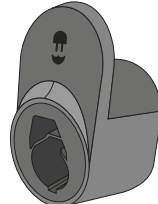
Cable Holder



Socket T1 & T2



Berlin Holster T1



ES Accesorios

El pedestal Eiffel Basic puede instalarse con una visera antilluvia para proteger tus cargadores. La visera antilluvia puede comprarse por separado como accesorio. Cada cargador compatible con el pedestal Eiffel Basic tiene su propia visera antilluvia. Recuerda que para instalar un cargador Commander 2 en un

pedestal Eiffel Basic es imprescindible usar la visera antilluvia. Además, es posible añadir al pedestal Eiffel Basic algunos de los accesorios de soporte de Wallbox:

- Soporte de cable
- Toma T1 y T2
- Portapistola Berlin T1

FR Accessoires

L'Eiffel Basic peut être installé avec une protection pour la pluie qui protégera votre/vos chargeur(s). La protection pour la pluie est un accessoire qui s'achète séparément. Chaque chargeur compatible avec Eiffel Basic dispose d'une protection spécifique pour la pluie. Rappelez-vous que pour installer un chargeur Commander 2 sur

l'Eiffel Basic, il est impératif d'utiliser la protection pour la pluie. De plus, il est possible d'ajouter à l'Eiffel Basic certains accessoires de « support » disponibles chez Wallbox.

- Support de câble
- Prise T1 et T2
- Sortie de prise pistolet T1

IT Accessori

Eiffel Basic può essere installato con un parapiooggia acquistabile a parte. Esiste un pasapioggia specifico per ogni caricatore. Tenere a mente che per installare Commander 2 su Eiffel Basic è importante usare un parapiooggia.

É possibile anche usare Eiffel Basic con alcuni supporti resi disponibili da Wallbox.

- Supporto per il cavo
- Presa T1 y T2
- Portapistola Berlin T1

NO Tilbehør

Eiffel Basic kan bli installert med et regndeksel for å beskytte laderen(e) din(e). Regndekslet kan kjøpes som et separat tilbehør. Hver lader kompatibel med Eiffel Basic har et spesifikt regndeksel. Husk at for å installere en Commander 2-lader på Eiffel Basic er det obligatorisk å bruke regndekslet.

I tillegg er det mulig å legge til noen av «holder»-tilbehørene tilgjengelige i Wallbox til Eiffel Basic.

- Kabelholder
- Kontakt T1 og T2
- Berlin hylster T1

CA Accesoris

Eiffel Basic es pot instal·lar amb una coberta de pluja per protegir els teus carregadors. La coberta de pluja es pot comprar com a accessoris per separat. Cada carregador compatible amb Eiffel Basic té una coberta de pluja específica. Recorda que per instal·lar un carregador Commander 2 a Eiffel Basic, és obligatori utilitzar la coberta de pluja.

A més, es poden afegir alguns dels accessoris de suport de Wallbox a Eiffel Basic.

- Suport de cable
- Endoll T1 i T2
- Funda Berlin T1

DE Zubehör

Eiffel Basic kann mit einem Regenschutz installiert werden, um dein/deine Ladegerät(e) zu schützen. Der Regenschutz kann als separates Zubehör erworben werden. Jedes mit Eiffel Basic kompatible Ladegerät verfügt über einen speziellen Regenschutz. Denke daran, dass du für die Installation eines Commander 2 Ladegeräts auf der Eiffel Basic unbedingt den Regenschutz verwenden musst.

Außerdem ist es möglich, die Eiffel Basic mit einigen der bei Wallbox erhältlichen „Halter“ zu ergänzen.

- Kabelhalter
- Steckdose T1 und T2
- Berlin Holster T1

NL Accessoires

De Eiffel Basic kan worden gemonteerd met een regenwaterbescherming om je lader(s) te beschermen. De regenwaterbescherming is een accessoire en wordt niet standaard meegeleverd. Elk lader die compatibel is met Eiffel basic heeft een specifieke regenbescherming. Voor het installeren van een Commander 2-lader op de Eiffel Basic is de regenwaterbescherming nodig.

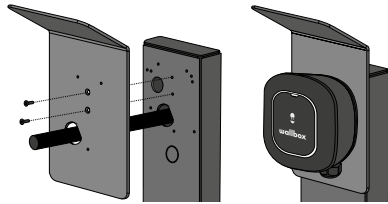
Bovendien is het mogelijk om aan de Eiffel Basic enkele 'houder'-accessoires toe te voegen die beschikbaar zijn in Wallbox.

- Kabelhouder
- Stopcontact T1 en T2
- Berlin-holster T1

Accessories

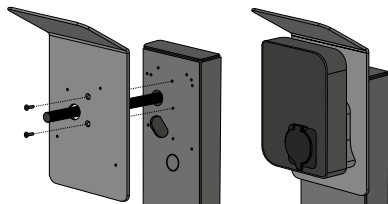
Raincover mounting

Pulsar family



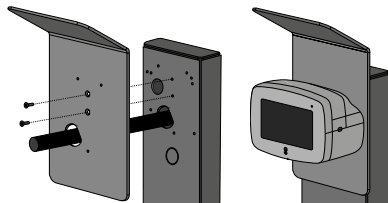
- A.** Pass the cables through the hole for cables in the raincover.

Copper SB



- B.** Fix the raincover, using the self-tapping screws that are included inside the packaging. Ensure that the screws are tapped to the right holes.

Commander 2



- C.** Once the raincover is fixed to the pedestal, you can install the charger following the instructions in its Installation Guide.

ES Accesorios

- A.** Pasa los cables por el orificio correspondiente de la visera antilluvia.
B. Fija la visera antilluvia usando los tornillos autorroscantes suministrados dentro de la caja de embalaje. Asegúrate de que los tornillos se insertan en los orificios correctos.
C. Una vez fijada la visera antilluvia en el pedestal, ya puedes instalar el cargador siguiendo las instrucciones de la Guía de instalación.

FR Accessoires

- A.** Faites passer les câbles dans le trou pour câble dans la protection pour la pluie.
B. Fixez la protection pour la pluie à l'aide des vis autotaraudeuses présentes dans l'emballage. Assurez-vous que les vis sont taraudées dans les bons trous.
C. Une fois la protection pour la pluie fixée sur le socle, vous pouvez installer le chargeur selon les instructions de ce guide d'installation.

IT Accessori

- A.** Far passare i cavi attraverso il foro del parapioggia.
B. Fissare il parapioggia, utilizzando le viti autofilettanti incluse all'interno della confezione. Assicurarsi di avvitare nei fori corretti.
C. Una volta fissato il parapioggia, installare il caricabatterie seguendo le istruzioni della relativa Guida all'installazione.

NO Tilbehør

- A.** Før kablene gjennom hullet for kabler i regndekelet.
B. Fest regndekelet ved å bruke de selvinnergjengende skruene som er inkludert i emballasjen. Sikre at skruene gjenges til de rette hullene.
C. Når regndekelet er festet til sokkelen kan du installere laderen ved å følge instruksjonene i installasjonsveiledningen for laderen.

CA Accesoris

- A.** Fes passar els cables pel forat per als cables de la coberta de pluja.
B. Fixa la coberta de pluja utilitzant els cargols autoroscants que venen dins l'embalatge. Assegura't que els cargols estiguin enroscats als forats correctes.
C. Un cop fixada la coberta de pluja al pedestal, pots instal·lar el carregador seguint les instruccions establertes a la seva Guia d'instal·lació.

DE Zubehör

- A.** Führe die Kabel durch das Kabelloch im Regenschutz.
B. Befestige den Regenschutz mit den Blechschrauben, die in der Verpackung enthalten sind. Stelle sicher, dass die Schrauben in die richtigen Löcher geschraubt werden.
C. Sobald der Regenschutz am Sockel befestigt ist, kannst du das Ladegerät gemäß den Anweisungen in der Installationsanleitung installieren.

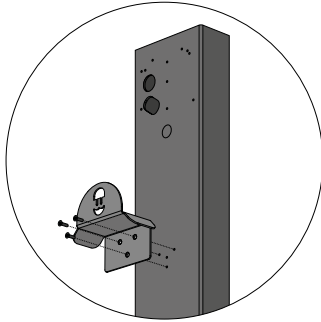
NL Accessoires

- A.** Leid de bekabeling door de kabelopening in de regenwaterbescherming.
B. Monteer de regenwaterbescherming met de meegeleverde parkers. Zorg ervoor dat de parkers in de juiste gaten worden geschroefd.
C. Zodra de regenwaterbescherming op de laadpaal is gemonteerd kan de lader volgens de instructies in de installatiegids worden geïnstalleerd.

Accessories

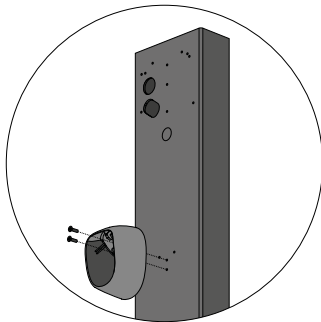
Plug&Holder mounting

Cable Holder



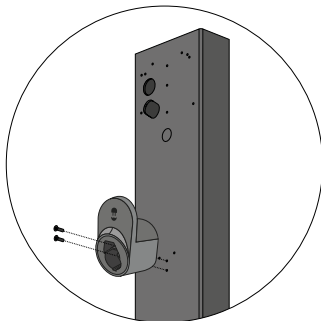
- A.** Place the holder in its position and be sure that you take the amount of screws needed to fix it to the pedestal, this could vary depending of which Holder you have.

Socket T1 & T2



- B.** Fix the holder, using the self-tapping screws that are included inside the packaging. Ensure that the screws are tapped to the right holes.

Berlin Holster T1



ES Accesorios

- A.** Coloca el soporte en su posición y asegúrate de tener a mano los tornillos suficientes para fijarlo en el pedestal, porque eso puede variar según el soporte del que dispongas.
- B.** Fija el soporte usando los tornillos autorroscantes suministrados dentro de la caja de embalaje. Asegúrate de que los tornillos se insertan en los orificios correctos.

FR Accessoires

- A.** Placez le support en position et assurez-vous d'être muni du nombre de vis nécessaire pour le fixer sur le socle. Ce nombre dépend du support que vous avez.
- B.** Fixez le support à l'aide des vis autotaraudeuses présentes dans l'emballage. Assurez-vous que les vis sont taraudées dans les bons trous.

IT Accessori

- A.** Collocare il supporto nella sua posizione e assicurarsi fissarlo con le viti necessarie. Il numero può variare a seconda del supporto.
- B.** Fissare il supporto, utilizzando le viti autofilettanti che sono incluse all'interno della confezione. Assicuratevi che le viti siano filettate nei fori giusti.

NO Tilbehør

- A.** Plasser holderen i posisjon og sikre at du bruker det antall skruer som er nødvendig for å feste den til sokkelen — dette kan variere avhengig av hvilken holder du har.
- B.** Fest holderen ved å bruke de selvinngjengende skruene som er inkludert i emballasjen. Sikre at skruene gjenges til de rette hullene.

CA Accesoris

- A.** Col·loca el suport a la seva posició i assegura't d'agafar la quantitat de cargols necessaris per a fixar-lo al pedestal, la qual pot variar segons el suport que tinguis.
- B.** Fixa el suport utilitzant els cargols autorroscants que venen dins l'embalatge. Assegura't que els cargols estiguin enroscats als forats correctes.

DE Zubehör

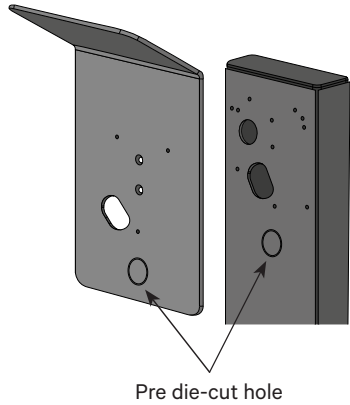
- A.** Platziere den Halter an seiner Position und stelle sicher, dass du die benötigte Anzahl an Schrauben zur Befestigung am Sockel verwendest; dies kann je nach Halter variieren.
- B.** Befestige den Halter mit den Blechschrauben, die in der Verpackung enthalten sind. Stelle sicher, dass die Schrauben in die richtigen Löcher geschraubt werden.

NL Accessoires

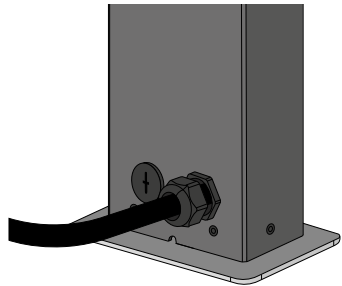
- A.** Plaats de houder op de gewenste positie en monteer deze met het juiste aantal schroeven (afhankelijk van de te monteren houder).
- B.** Monteer de houder met de meegeleverde parkers. Zorg ervoor dat de parkers in de juiste gaten worden geschroefd.

Charger communications

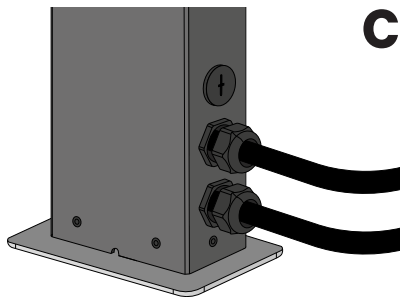
To enable the EMS (Energy Management Solutions) offered by Wallbox, take into account the following points:



A. Depending on the type of communications available where the Eiffel Basic is located (Wi-Fi, ethernet connections, 4G), it can be necessary to connect the chargers to the network or to other chargers via ethernet cables. For this purpose, a pre die-cut hole in every can be knocked out. In case you are using a raincover, you will also find a pre die-cut hole in it.



B. In order to protect the communications cables it is necessary to use the grommet included in the package.



C. These communication cables, like the power supply cable, could reach the pedestal via underground or aerial route. Depending on the connection type, you can use the inlets available in the bottom of the pedestal.

ES Conectividad del cargador

Para habilitar el EMS (Energy Management Solution) de Wallbox, debes tener en cuenta los siguientes aspectos:

A. En función del tipo de comunicaciones disponibles en el lugar donde está montado el pedestal Eiffel Basic (Wi-Fi, Ethernet, 4G), puede ser necesario conectar los cargadores a la red o a otros cargadores mediante cables Ethernet. Para este propósito, se proporciona un orificio precortado en cada pedestal que se puede quitar. Si vas a instalar una

visera antilluvia, verás que también dispone de un orificio pretrouelado.

B. Para proteger los cables de comunicaciones es necesario usar el pasacables incluido en la caja de embalaje.
C. Estos cables de comunicaciones, al igual que el cable de suministro de alimentación, pueden llegar al pedestal de forma aérea o subterránea. Según el tipo de conexión, puedes usar las entradas disponibles en la parte inferior del pedestal.

FR Connectivité du chargeur

Pour activer l'EMS (Energy Management Solutions) proposé par Wallbox, tenez compte des points suivants :

A. Selon le type de communications disponibles en fonction de l'emplacement de l'Eiffel Basic (Wi-Fi, connexions Ethernet, 4G), il peut s'avérer nécessaire de connecter les chargeurs au réseau ou à d'autres chargeurs via des câbles Ethernet. Pour cela, un trou prédecoupé prévu sur chaque socle peut être enfoncé. Si vous utilisez une protection pour la pluie,

vous trouverez dessus également un trou prédecoupé.

B. Afin de protéger les câbles de communication, il faut utiliser le passe-fil présent dans l'emballage.
C. Ces câbles de communication, tel que le câble d'alimentation, peuvent atteindre le socle en passant par le sol ou de façon externe. Selon le type de connectivité, vous pouvez utiliser les entrées disponibles au pied du socle.

IT Conessioni del caricatore

Per attivare l'EMS (Energy Management Solutions) offerto da Wallbox, tenete conto dei seguenti punti:

A. A seconda del tipo di connessione presente nel sito d'installazione (Wi-Fi, ethernet, 4G), può essere necessario collegare i caricabatterie alla rete o ad altri caricabatterie tramite cavi ethernet. Per questo, un foro pre-fustellato in ogni può essere praticato. Nel caso in cui stiate usando un

parapioggia, troverete anche un foro pre-fustellato in esso.

B. Proteggere i cavi di comunicazione con il relativo passacavo.
C. Questi cavi di comunicazione, come il cavo di alimentazione, potrebbero raggiungere il piedistallo per via sotterranea o via aerea. A seconda del tipo di connessione, è possibile utilizzare le ingressi disponibili nella parte inferiore del piedistallo.

NO Laderkommunikasjoner

For å aktivere EMS (Energy Management Solutions) som tilbys av Wallbox, ta hensyn til følgende punkter:

A. Avhengig av typen kommunikasjoner tilgjengelig der Eiffel Basic er plassert (Wi-Fi, Ethernet-tilkoblinger, 4G), kan det være nødvendig å koble laderne til netverket eller til andre ladere via Ethernet-kabler. For dette formålet kan et forhåndsboret hull i hver sokkel slås ut. Hvis du bruker et

regndeksel vil du også finne et forhåndsgjengeboret hull i det.

B. For å beskytte kommunikasjonskablene er det nødvendig å bruke maljen inkludert i emballasjen.
C. Disse kommunikasjonskablene, som strømforsyningskabelen, kan nå sokkelen via en rute under bakken eller i luften. Avhengig av tilkoblingstypen kan du bruke inngangene tilgjengelige i bunnen av sokkelen.

CA Comunicacions del carregador

Per habilitar l'EMS (Energy Management Solutions) de Wallbox, tingueu en compte els punts següents:

A. Depenent del tipus de comunicacions que hi hagi disponibles al lloc on es trobi Eiffel Basic (Wi-Fi, connexions Ethernet, 4G), pot ser que calgui connectar els carregadors a la xarxa o a altres carregadors mitjançant cables Ethernet. Per a això, es pot trencar un dels forats pretallats a cada pedestal. En cas que utilitzis una

coberta de pluja, també hi trobaràs un forat pretallat.

B. Per protegir els cables de comunicacions cal utilitzar el passamans inclòs en l'embalatge.
C. Aquests cables de comunicació, com el cable d'alimentació, poden arribar al pedestal per via subterrània o aèria. Segons el tipus de connexió, pots utilitzar els ports d'entrada disponibles a la part inferior del pedestal.

DE Ladegerät-Kommunikation

Um die von Wallbox angebotenen EMS (Energy Management Solutions) nutzen zu können, sind folgende Punkte zu beachten folgende Punkte:

A. Je nachdem, welche Art von Kommunikation am Standort der Eiffel Basic verfügbar ist (Wi-Fi, Ethernet-Verbindungen, 4G), kann es notwendig sein, die Ladegeräte mit dem Netzwerk oder mit anderen Ladegeräten über Ethernet-Kabel zu verbinden. Zu diesem Zweck ist in jeder Säule ein vorgestanztes Loch vorhanden, das herausgeschlagen

werden kann. Falls du einen Regenschutz verwendest, findest du darin auch ein vorgestanztes Loch.

B. Um die Kommunikationskabel zu schützen, ist es notwendig, die mitgelieferte Tülle zu verwenden.
C. Diese Kommunikationskabel können wie die Stromversorgungskabel unterirdisch oder oberirdisch zum Sockel verlegt werden. Je nach Anschlusstyp kannst du die Auto-Ladebuchse an der Unterseite des Sockels verwenden.

NL Communicatie met de lader

Om de door Wallbox aangeboden EMS (Energy Management Solutions) te activeren, moet u rekening houden met de volgende punten:

A. Afhankelijk van het type communicatie dat beschikbaar is op de locatie waar de Eiffel Basic is geplaatst (wifi, ethernet, 4G), kan het noodzakelijk zijn om de lader(s) te verbinden met het netwerk of met andere laders via ethernetkabel. Hiervoor is een voorgestanst gat aangebracht dat geopend kan worden.

Ook in de regenwaterbescherming die mogelijk wordt gebruikt is een voorgestanst gat aangebracht.

B. Om de communicatiekabels te beschermen moet de in het pakket meegeleverde doorvoertule worden gebruikt.
C. Deze communicatiekabels kunnen, net als de voedingskabel, ondergronds of bovengronds naar de laadpaal worden geleid. Afhankelijk hiervan kunnen de openingen aan de onderzijde van de laadpaal worden gebruikt.



support.wallbox.com

