



# Inversor Trifásico Solis S5

S5-GR3P(15-20)K **Manual de Instalação e de Operação**

Versão 1.0

Ginlong Technologies Co., Ltd.

No. 57 Jintong Road, Binhai Industrial Park, Xiangshan, Ningbo, Zhejiang,  
315712, República Popular da China.

Tel: +86 (0)574 6578 1806

Fax: +86 (0)574 6578 1606

Email: info@ginlong.com

Web: www.ginlong.com

Adira aos produtos reais em caso de discrepâncias neste manual do utilizador.

Se se deparar com algum problema no inversor, veja o número de série do inversor e entre em contacto connosco, tentaremos responder à sua pergunta o mais brevemente possível.



Ginlong Technologies Co., Ltd.

1. Introdução .....	2
1.1 Descrição do Produto .....	2
1.2 Embalagem .....	3
2. Instruções de segurança .....	4
2.1 Símbolos de Segurança .....	4
2.2 Instruções gerais de segurança .....	4
2.3 Aviso de utilização .....	5
2.4 Aviso para Descarte.....	5
3. Visão geral .....	6
3.1 Ecrã do painel frontal.....	6
3.2 Luzes indicadoras de estado LED.....	6
3.3 Teclado .....	6
3.4 LCD.....	6
4. Manuseamento e armazenamento do produto .....	7
4.1 Manuseamento do produto .....	7
4.2 Armazenamento do produto .....	8
5. Instalação .....	9
5.1 Selecione um local para o inversor .....	9
5.2 Montagem do Inversor.....	11
5.3 Ligações elétricas .....	13
6. Iniciar e parar .....	25
6.1 Iniciar o inversor .....	25
6.2 Parar o inversor .....	25
7. Operação .....	26
7.1 Menu Principal.....	26
7.2 Informações .....	26
7.3 Configurações.....	28
7.4 Informações avançada .....	29
7.5 Configurações avançadas.....	32
7.6 Função AFC.....	41
8. Manutenção .....	43
9. Resolução de problemas.....	43
10. Especificações .....	47

# 1. Introdução

## 1.1 Descrição do Produto

Os inversores trifásicos Solis S5 integram DRM e função de controlo de energia de refluxo, que pode ser adequada para requisitos de rede inteligente.

Este manual refere-se ao modelo de inversor trifásico listado abaixo:

S5-GR3P15K, S5-GR3P17K, S5-GR3P20K, S5-GR3P10K-LV

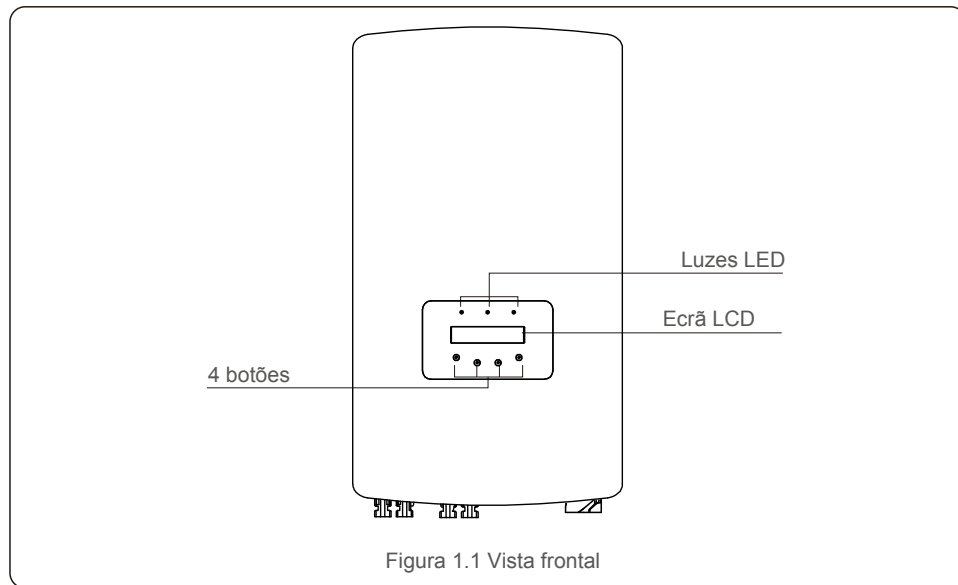


Figura 1.1 Vista frontal

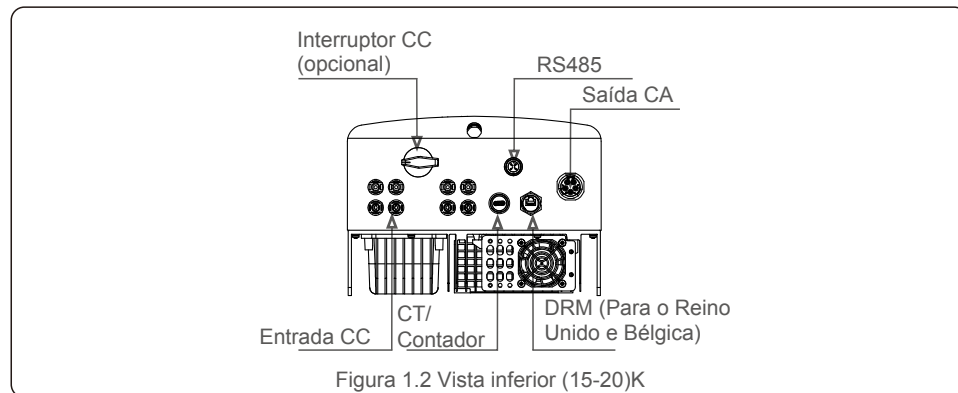
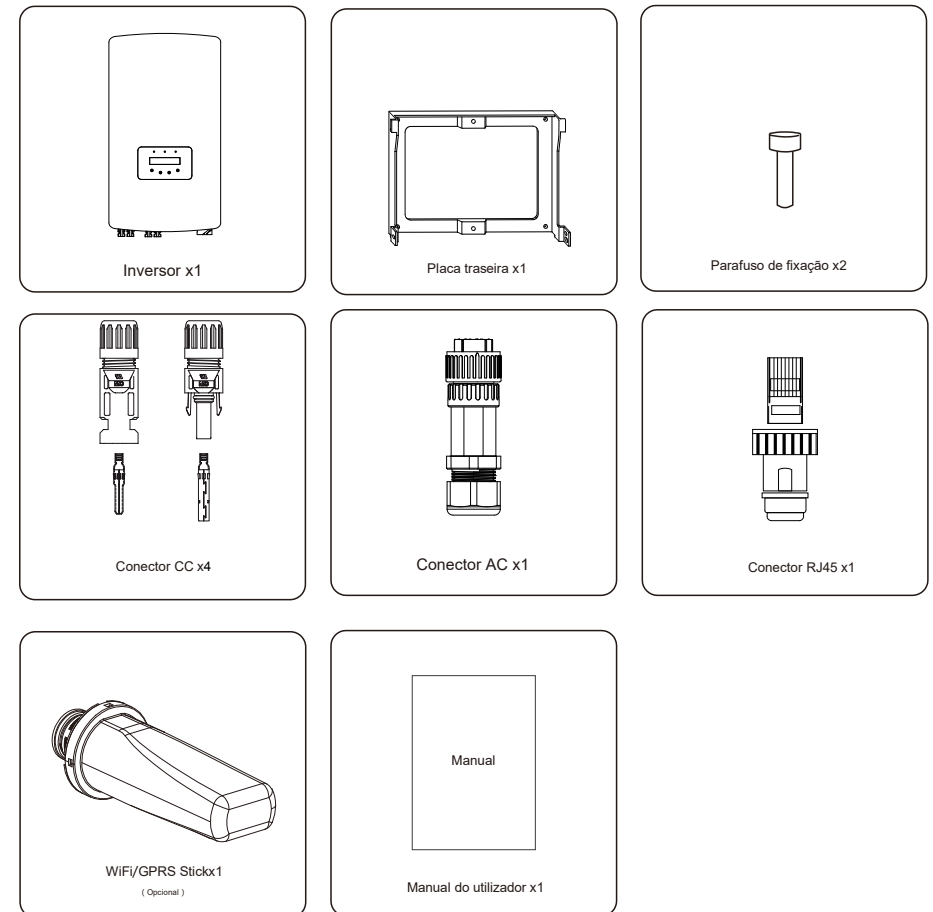


Figura 1.2 Vista inferior (15-20)K

# 1. Introdução

## 1.2 Embalagem

Ao receber o inversor, certifique-se de que todas as peças listadas abaixo estão incluídas:



Caso falte alguma coisa, entre em contacto com o revendedor.

## 2. Instruções de segurança

### 2.1 Símbolos de Segurança

Símbolos de segurança usados neste manual, que destacam riscos de segurança potenciais e importantes informações de segurança, são listados a seguir:



**AVISO:**

Este símbolo indica instruções importantes de segurança que, se não forem seguidas corretamente, podem resultar em ferimentos graves ou morte.



**NOTA:**

Este símbolo indica instruções importantes de segurança que, se não forem seguidas corretamente, podem resultar em danos ou na destruição do inversor.



**CUIDADO:**

**CUIDADO, RISCO DE CHOQUE ELÉTRICO** Este símbolo indica instruções importantes de segurança que, se não forem seguidas corretamente, podem resultar em choque elétrico



**CUIDADO:**

**CUIDADO**, o símbolo **SUPERFÍCIE QUENTE** indica instruções de segurança que, se não seguidas corretamente, podem resultar em queimaduras.

### 2.2 Instruções gerais de segurança



**AVISO:**

Não ligue o conjunto PV fotovoltaico positivo (+) ou negativo (-) à terra - isso pode provocar graves danos ao inversor.



**AVISO:**

As instalações elétricas devem ser feitas de acordo com os padrões locais e nacionais de segurança elétrica.



**AVISO:**

Para reduzir o risco de incêndio, são necessários dispositivos de proteção contra sobrecorrente do circuito derivado (OCPD) para os circuitos ligados ao inversor.

O OCPD de CC deve ser instalado de acordo com os requisitos locais. Todas as fontes fotovoltaicas e condutores de circuito de saída devem ter desligamentos que estejam em conformidade com o Artigo 690 da NEC, Parte II. Todos os inversores trifásicos Solis apresentam um interruptor CC integrado.



**CUIDADO:**

Risco de choque elétrico. Não remova a tampa. Nenhum dos elementos internos pode ser reparado pelo utilizador. Consulte os serviços de técnicos de serviço qualificados e credenciados.

## 2. Instruções de segurança



**CUIDADO:**

O painel fotovoltaico (painéis solares) fornece uma tensão CC quando exposto à luz.



**CUIDADO:**

Risco de choque elétrico devido à energia armazenada nos condensadores do Inversor.

Não remova a tampa por 5 minutos após desligar todas as fontes de alimentação (apenas técnico de serviço). A garantia pode ser anulada se a tampa for removida sem autorização.



**CUIDADO:**

A temperatura da superfície do inversor pode exceder 75 °C (167F).

Para evitar risco de queimaduras, não toque na superfície quando o inversor estiver em funcionamento. O inversor deve ser instalado fora do alcance de crianças.

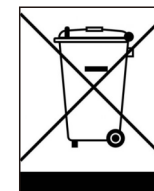
### 2.3 Aviso de utilização

O inversor foi construído de acordo com as diretrizes técnicas e de segurança aplicáveis. Utilize o inversor apenas em instalações que cumpram os seguintes requisitos:

1. É necessária uma instalação permanente.
2. A instalação elétrica deve cumprir todos os regulamentos e normas aplicáveis.
3. O inversor deve ser instalado de acordo com as instruções indicadas nestemanual.
4. O inversor deve ser instalado de acordo com as especificações técnicas corretas.
5. Para iniciar o inversor, o Interruptor Principal de Alimentação da Rede (CA) deve ser ligado, antes de o isolador CC do painel solar ser ligado. Para parar o inversor, o Interruptor Principal de Alimentação da Rede (CA) deve ser desligado antes que o isolador CC do painel solar seja desligado.

### 2.4 Aviso para Descarte

Este produto não deve ser descartado com o lixo doméstico. Deve ser separado e levado para um ponto de depósito apropriado para permitir a reciclagem e evitar impactos potenciais sobre o ambiente e a saúde de ser humano. Devem ser respeitadas as regras locais de gestão de lixos.



## 3. Visão geral

### 3.1 Ecrã do painel frontal

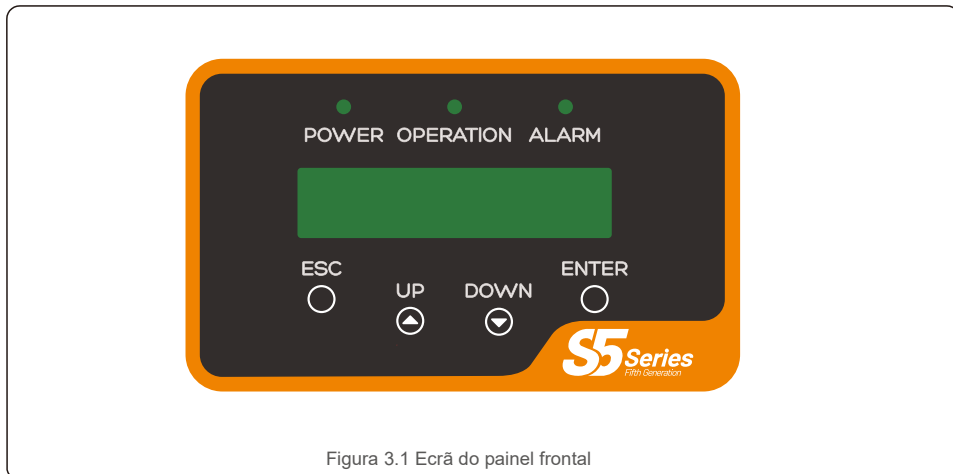


Figura 3.1 Ecrã do painel frontal

### 3.2 Luzes indicadoras de estado LED

	Luz	Estado	Descrição
①	● POTÊNCIA	LIGADO	O inversor pode detetar energia CC.
		DESLIGADO	Sem alimentação CC ou alimentação CC baixa.
②	● FUNCIONAMENTO	LIGADO	O inversor está a funcionar corretamente.
		DESLIGADO	O inversor parou de fornecer energia.
		INTERMITENTE	O inversor está a inicializar.
③	● ALARME	LIGADO	Alarme ou condição de falha detetados.
		DESLIGADO	O inversor está a funcionar sem falhas ou alarmes

Tabela 3.1 Luzes indicadoras de estado

### 3.3 Teclado

Existem quatro teclas no painel frontal do Inversor (da esquerda para a direita): Teclas ESC, UP, DOWN e ENTER. O teclado é usado para:

- Percorrer as opções exibidas (as teclas UP e DOWN); acesso a modificação das
- configurações ajustáveis (as teclas ESC e ENTER).

### 3.4 LCD

O Ecrã de Cristais Líquidos (LCD) de duas linhas está localizado no painel frontal do Inversor, que mostra as seguintes informações:

- Estado e dados de operação do inversor;
- mensagens de serviço para o operador;
- mensagens de alarme e indicações de falha.

## 4. Manuseamento e armazenagem do produto

### 4.1 Manuseamento do produto

Reveja as instruções abaixo para manusear o inversor:

1. Os círculos vermelhos abaixo indicam recortes na embalagem do produto. Empurre os recortes para formar pegas para mover o inversor (veja a Figura 4.1).

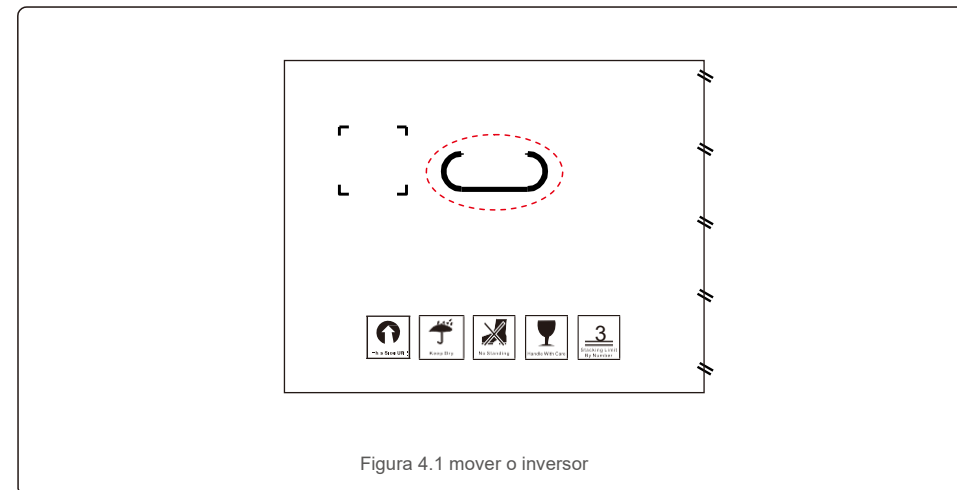


Figura 4.1 mover o inversor

2. Abra a caixa e manuseie os dois lados do inversor pela área indicada pela linha pontilhada. (veja a figura 4.2).

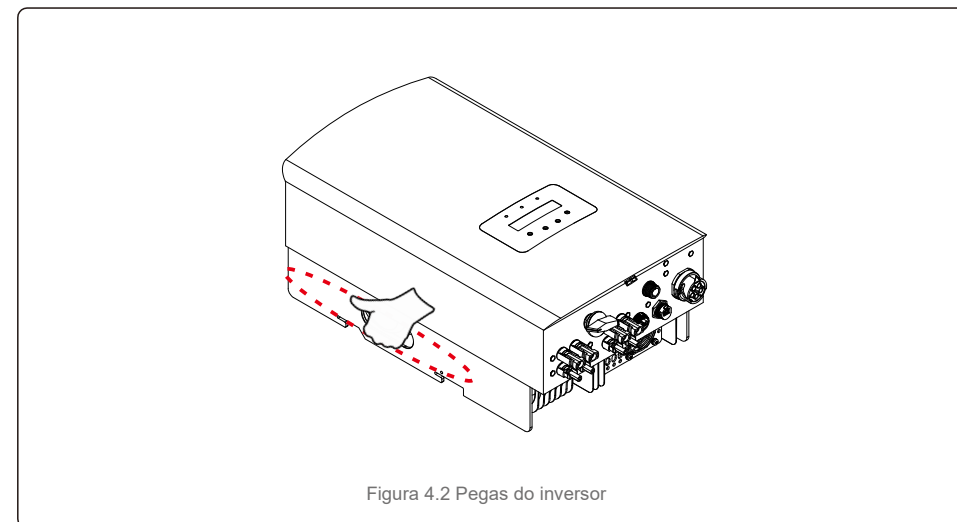


Figura 4.2 Pegas do inversor

# 4. Manuseamento e armazenagem do produto

# 5. Instalação

## 4.2 Armazenamento do Produto

Se o inversor não for instalado imediatamente, consulte as instruções de armazenamento e as condições ambientais abaixo:

- Use a caixa original para voltar a embalar o inversor, sele com fita adesiva com o dessecante dentro da caixa.
- Armazene o inversor num local limpo e seco, livre de poeira e sujidade.
- A temperatura de armazenamento deve estar entre -40°C e 70°C e a humidade deve estar entre os 0 e 95%, sem condensação.
- Empilhe no máximo três (3) inversores de altura.
- Mantenha as caixas afastadas de materiais corrosivos para evitar danos ao invólucro do inversor.
- Inspeccione a embalagem regularmente. Se a embalagem estiver danificada (molhada, danificada por pragas, etc), reembale o inversor imediatamente.
- Coloque os inversores numa superfície plana e dura - não inclinada ou de cabeça para baixo.
- Após armazenamento de longo prazo, o inversor precisa ser totalmente examinado e testado por um serviço qualificado ou pessoal técnico antes do uso.
- É necessário inspecionar o equipamento quando este é reiniciado após um longo período de inatividade e, em alguns casos, será necessária a remoção da oxidação e do pó dentro do equipamento.

## 5.1 Selecione um local para o inversor

Para seleccionar um local para o inversor, os seguintes critérios devem ser considerados:

### AVISO: Risco de incêndio

Apesar de uma construção cuidadosa, os aparelhos elétricos podem incendiar.



- Não instale o inversor em áreas que contenham materiais ou gases altamente inflamáveis.
- Não instale o inversor em atmosferas potencialmente explosivas.

- Não instale em pequenos espaços fechados onde o ar não possa circular livremente. Para evitar sobreaquecimento, verifique sempre se o fluxo de ar em volta do inversor não está bloqueado.
- A exposição à luz solar direta aumentará a temperatura operacional do inversor e pode causar limitação de potência de saída. A Ginlong recomenda que o inversor seja instalado de modo a evitar luz solar direta ou chuva.
- Para evitar o sobreaquecimento, a temperatura do ar ambiente deve ser considerada ao escolher o local de instalação do inversor. A Ginlong recomenda o uso de um protetor solar para minimizar luz solar direta quando a temperatura do ar ambiente em redor da unidade exceder 104 °F/40 °C.



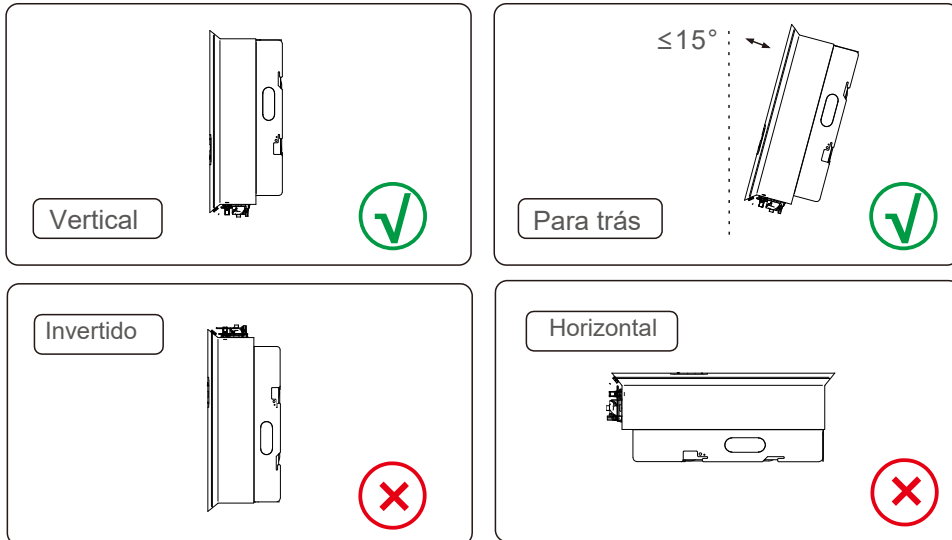
Figura 5.1 Locais de instalação recomendados



### NOTA:

Nenhum objeto deve ser armazenado ou colocado contra o inversor.

# 5. Instalação



- A visibilidade das luzes indicadoras de estado LED e o LCD deve ser considerada.
- Instale verticalmente (+/- 5 °) ou inclinado para trás (<= 15 °).
- Não monte o inversor na parede inclinado para a frente. Não monte o inversor na horizontal.

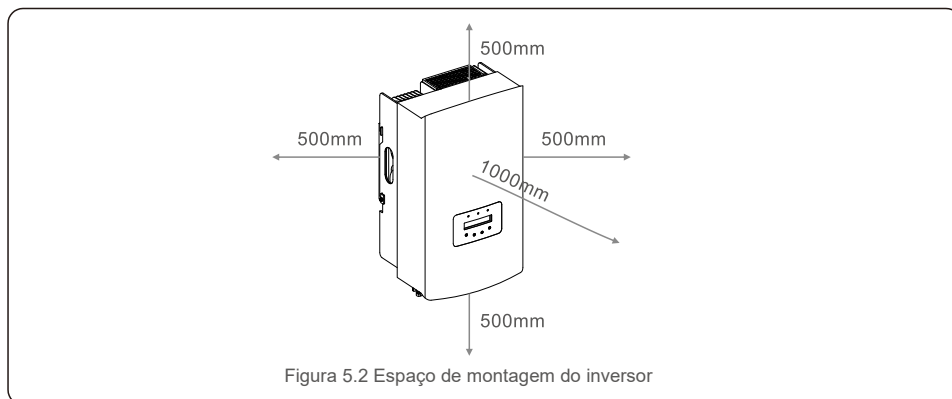


Figura 5.2 Espaço de montagem do inversor

- A temperatura do dissipador de calor do inversor pode 167 °F/ 75 °C.
- O inversor é projetado para trabalhar em ambientes extremos, faixa de temperatura de operação: -15°F/25°C~149°F/65°C.
- Quando 1 ou mais inversores são instalados num local, uma folga mínima de 500 mm deve ser mantida entre cada inversor ou outro objeto. A parte inferior do inversor deve ter uma distância de 500 mm ao solo.

# 5. Instalação

## 5.2 Montagem do Inversor

Dimensões do suporte de montagem:

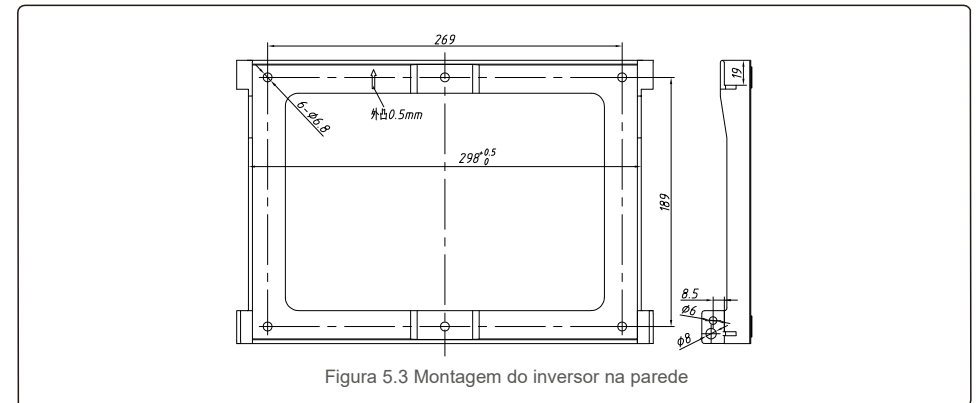


Figura 5.3 Montagem do inversor na parede

Consulte a figura 5.4 e a figura 5.5. O inversor deve ser montado verticalmente. Os passos para montar o inversor estão listados abaixo.

1. Consulte a Figura 5.4, os orifícios para o parafuso de expansão com base no diâmetro do orifício do suporte (ST6.3\*60 parafusos de rosca de cabeça hexagonal com reentrância cruzada, HJ0108 10\*50 mm tubular expansível), usando a perfuração de percussão com a broca de 10 mm necessária para ficar verticalmente na parede. O furo deve ser verticalmente na parede. E a profundidade de todos os furos é de 60 mm.

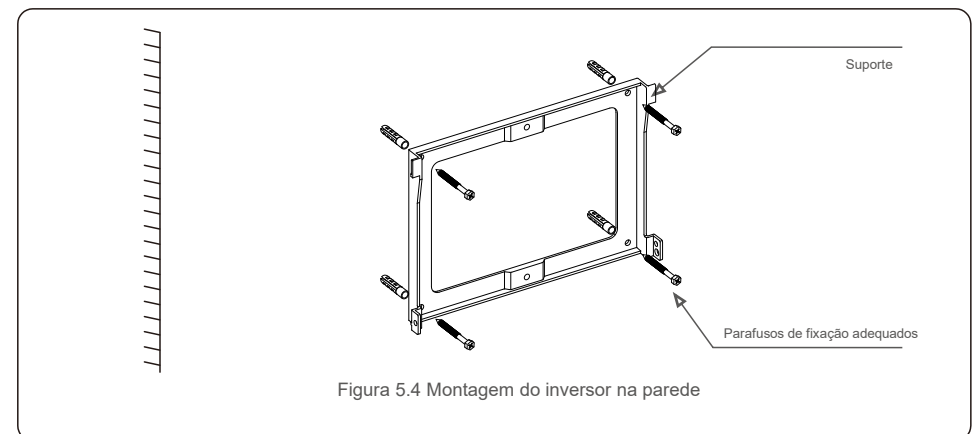


Figura 5.4 Montagem do inversor na parede

2. Verifique se o suporte está na horizontal. E que os orifícios de montagem (na Figura 5.4) estão marcados corretamente. Faça os furos na parede nas suas marcas.
3. Use os parafusos de expansão adequados para fixar o suporte na parede.

# 5. Instalação

# 5. Instalação



**AVISO:**

O inversor deve ser montado verticalmente.

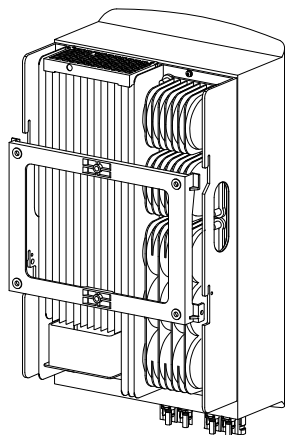


Figura 5.5 Instalar o inversor

4. Levante o inversor e pendure-o no suporte, fixando ambos os lados do inversor com parafusos de travamento (acessórios).

Parafusos de bloqueio

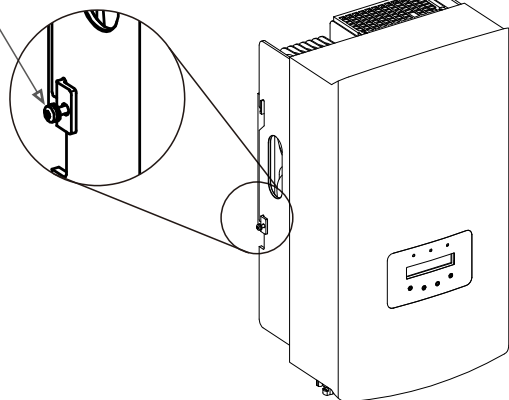


Figura 5.6 Inversor fixado

5. Suporte anti-roubo (opcional)

A função de bloqueio anti-roubo (fornecida pelo utilizador) é que o inversor é fixado num suporte no caso de roubo. A fechadura é selecionada por 5 mm (o diâmetro do buraco da fechadura), e a fechadura de aço inoxidável é preferida.

Fechadura anti-roubo

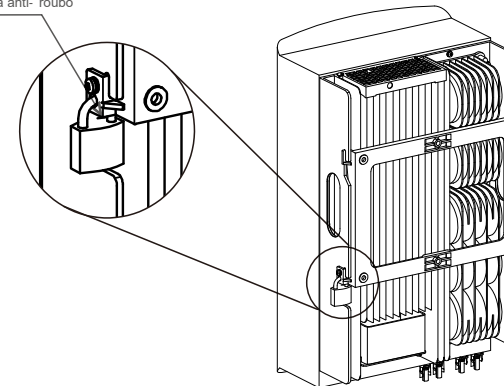


Figura 5.7 Instalar a fechadura de segurança

## 5.3 Ligações elétricas

O inversor inclui um terminal de ligação rápida, para que a tampa superior não precise de abrir durante a ligação elétrica. O sinal está localizado na parte inferior do inversor, conforme mostrado abaixo na tabela 5.1. Todas as ligações elétricas são adequadas para o padrão local ou nacional.

+	Terminal de entrada CC positivo
-	Terminal de entrada CC negativo
DC 1	Terminal de entrada CC
DC 2	Terminal de entrada CC
DC SWITCH	Interruptor dos terminais de entrada CC
COM	Terminais RJ45 e de bloqueio para porta de comunicação RS485
GRID	Terminal de ligação da rede

Tabela 5.1 Símbolos de ligação elétrica

A ligação elétrica do inversor deve seguir as etapas listadas abaixo:

1. Desligue o interruptor principal de alimentação de rede (CA).
2. Desligue o isolador CC.
3. Monte o conector de entrada PV no inversor.



# 5. Instalação

## 5.3.1 Ligação à terra

Para proteger o inversor eficazmente, devem ser efetuados dois métodos de aterramento.

Ligue o cabo de aterramento CA (consulte a secção 5.3.3).

Ligue o terminal de terra externo.

Para ligar o terminal de terra ao dissipador de calor, siga os passos seguintes:

- 1) Prepare o cabo de terra: recomendamos a utilização do  $\geq$  cabo externo de núcleo de cobre de 6 mm<sup>2</sup>.
- 2) Prepare os terminais OT: M6.



### Importante:

Para vários inversores em paralelo, todos os inversores devem ser ligados ao mesmo ponto de terra para eliminar a possibilidade de um potencial de tensão existente entre as ligações de terra do inversor.  
entre as terras do inversor.

- 3) Descarnar o isolamento do cabo de terra para um comprimento adequado (consulte a Figura 5.8).

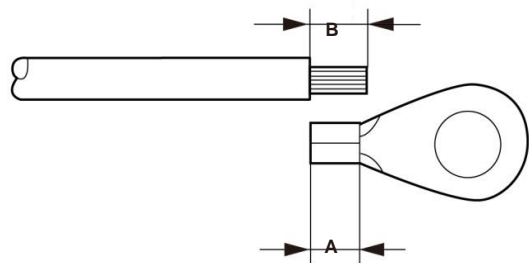


Figura 5.8 Comprimento adequado



### Importante:

B (comprimento a descarnar do isolamento) de 2 mm~3 mm mais longo do que A (área de crimpar do terminal do cabo OT) 2 mm~3 mm.

- 4) Insira o fio descarnado na área de crimpagem do terminal OT e utilize o alicate hidráulico para crimpar o terminal ao fio (consulte a Figura 5.9).

# 5. Instalação

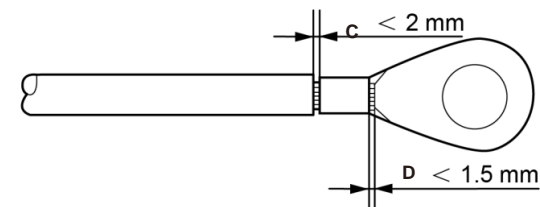


Figura 5.9 Descarnar o fio



### Importante:

Depois de crimpar o terminal ao fio, inspecione a ligação para garantir que o terminal está solidamente crimpado ao fio.

- 5) Remova o parafuso do ponto de terra do dissipador de calor.
- 6) Ligue o cabo de terra ao ponto de terra no dissipador de calor e aperte o parafuso de terra, o torque é de 3 Nm (consulte a figura 5.10).

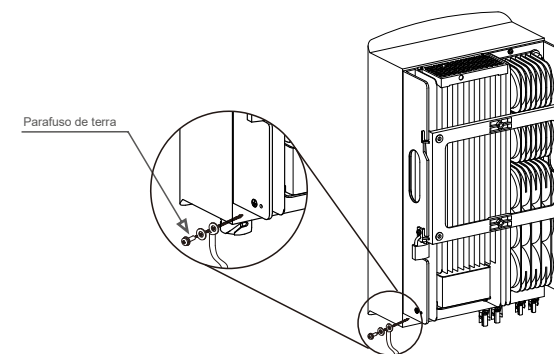


Figura 5.10 Cabo fixo



### Importante:

Para melhorar o desempenho anticorrosivo, após a instalação do cabo de terra, aplique silicone ou tinta para proteção.

# 5. Instalação

# 5. Instalação

## 5.3.2 Ligar o lado PV do inversor



Antes de ligar o inversor, confirme que a tensão do circuito aberto do painel fotovoltaico está dentro dos limites do inversor.



Antes da ligação, certifique-se de que a polaridade da tensão de saída do painel fotovoltaico corresponda aos símbolos “DC+” e “DC-”.



Antes de ligar o inversor, confirme que a tensão do circuito aberto do painel fotovoltaico está dentro dos limites do inversor.

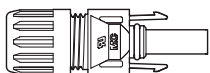


Figura 5.11 Conector CC+

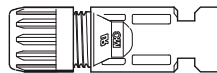


Figura 5.12 Conector CC-



Use um cabo CC aprovado para o sistema fotovoltaico.

Tipo de cabo	Secção transversal (mm <sup>2</sup> )	
	Intervalo	Valor recomendado
Cabo fotovoltaico genérico da indústria ( modelo: PV1-F )	4,0~6,0 (12~10AWG)	4.0 (12AWG)

Os passos para montar os conectores CC são listados a seguir:

1. Descarne o fio CC cerca de 7 mm, desmonte a porca do conector. (veja a Figura 5.13)
2. Insira o fio na porca do conector e no pino de contacto. (ver Figura 5.14)
3. Crimpe o pino de contacto no fio usando um crimpador de fio adequado. (veja a Figura 5.15)
4. Insira o conector de metal na parte superior do conector e aperte a porca com torque de 2,5-3 Nm (consulte a figura 5.16).

5. Meça a tensão PV da entrada CC com multímetro, verifique a polaridade do cabo de entrada CC (consulte a figura 5.17) e certifique-se de que cada sequência de tensão PV esteja na faixa de operação do inversor. Ligue o conector CC ao inversor até ouvir um leve clique indicando que a ligação foi bem-sucedida. (veja a figura 5.18)

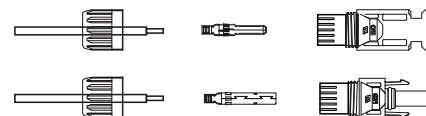


Figura 5.13 Desmonte a porca da tampa do conector

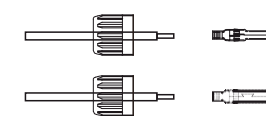


Figura 5.14 Insira o fio na porca do conector e pino de contacto

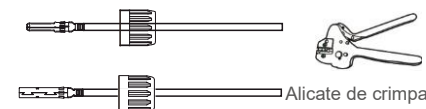


Figura 5.15 Crimpe o pino de contacto ao fio

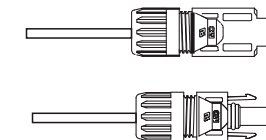


Figura 5.16 Conector com porca aparafusada

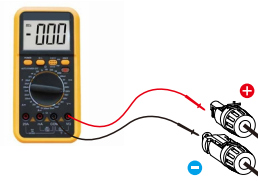


Figura 5.17 Medição por multímetro

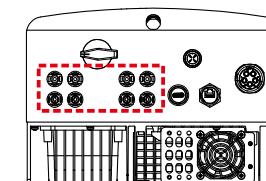


Figura 5.18 Ligue os conectores CC ao inversor



### Cuidado:

Se as entradas CC forem acidentalmente ligadas inversamente ou o inversor estiver com defeito ou não estiver a funcionar corretamente, NÃO é permitido desligar o interruptor CC, pois isso irá danificar o inversor e até provocar um incêndio.

As ações corretas são:

\* Utilize um amperímetro com clip para medir a corrente de cadeia CC.

\* Se estiver acima de 0,5A, aguarde até que a irradiação solar diminua até que a corrente desça para menos de 0,5A.

\* Só depois da corrente estar abaixo de 0,5A é que poderá desligar os interruptores CC e desligar os fios fotovoltaicos.

Tenha em atenção que qualquer dano provocado por operações incorretas não é coberto pela garantia do dispositivo.

# 5. Instalação

# 5. Instalação

## 5.3.3 Ligue o lado da rede do inversor

Para todas as ligações CA, é necessário usar um cabo YJV-0.6/1KV de 6 a 16 mm<sup>2</sup>. Certifique-se de que a resistência do cabo seja inferior a 1,5 Ohm. Se o fio tiver mais de 20 m, é preferível um cabo de 10-16 mm<sup>2</sup>.



Interior do conector CA sinais "L1", "L2", "L3", "N" e "PE" cinco portas de ligação (consulte a Figura 5.21). Três fios sob tensão são ligados aos terminais "L1", "L2" e "L3", respetivamente; o fio terra liga a "PE"; fio neutro liga ao terminal "N":

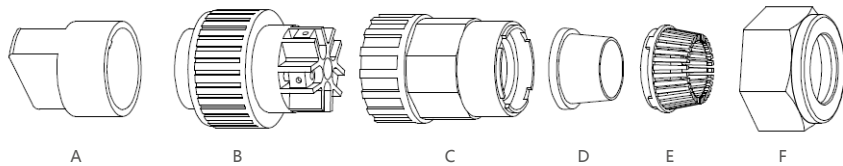


Figura 5.19 Conector CA

	Número	Descrição	
Acessório	A	Fixação de plástico (instalação auxiliar)	
CA ligações	B	Elemento de encaixe	
	C	Adaptador	
	D*	Anel de vedação	Anel de vedação (grosso) para cabo de 12-18 mm
			Anel de vedação (fino) para cabo de 16-21 mm
	E	Caixa de aperto	
F	Porca rotativa		

\*A combinação de conectores CC tem dois anéis de vedação, consulte os diferentes diâmetros do cabo e selecione o anel de vedação correspondente.

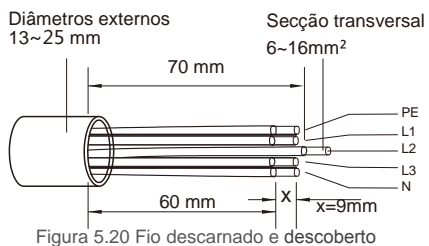


Figura 5.20 Fio descarnado e descoberto

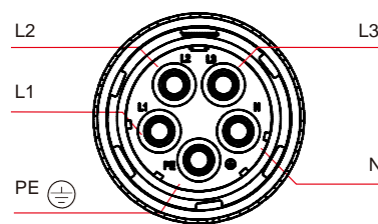


Figura 5.21 Estrutura interna do conector CA

As etapas de ligação do terminal CA de rede para instalação são as seguintes:

A) Descarnar o isolamento do cabo 70 mm, de modo que o conector com núcleo de cobre descoberto alcance 9 mm. Passe o cabo pela porca e pela manga do elemento de encaixe, insira os terminais correspondentes e aperte com uma chave Allen (consulte a figura 5.22). O torque é de 1,8-2,0 Nm.

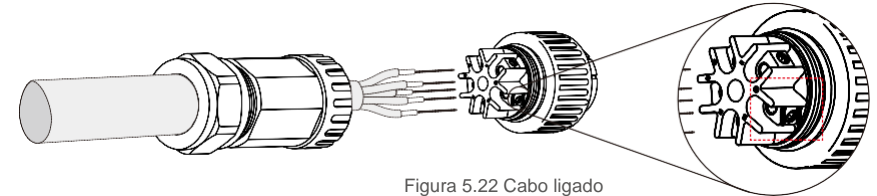


Figura 5.22 Cabo ligado



Aperte o cabo com uma chave Allen de 3,0 mm (destaque na caixa pontilhada, consulte a figura 5.22). O parafuso allen é fácil de deixar cair, não o desaperte completamente.



B) Coloque o clipe de plástico (aperto auxiliar) no elemento de encaixe, aperte o adaptador no elemento de encaixe e, em seguida, aperte a porca rotativa com torque de 3-4 Nm (consulte a figura 5.23).

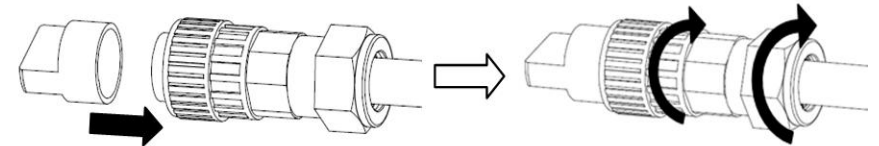


Figura 5.23 Montagem de terminal CA

C) Ligue o conector CA ao inversor e aperte o conector CA no sentido horário (consulte a figura 5.24), até ouvir um leve clique indicando que a ligação foi bem-sucedida.

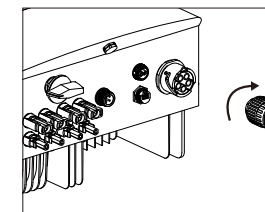


Figura 5.24 Conector AC para inversor

# 5. Instalação

## 5.3.4 Dispositivo de proteção contra sobrecarga de corrente máxima (OCPD)

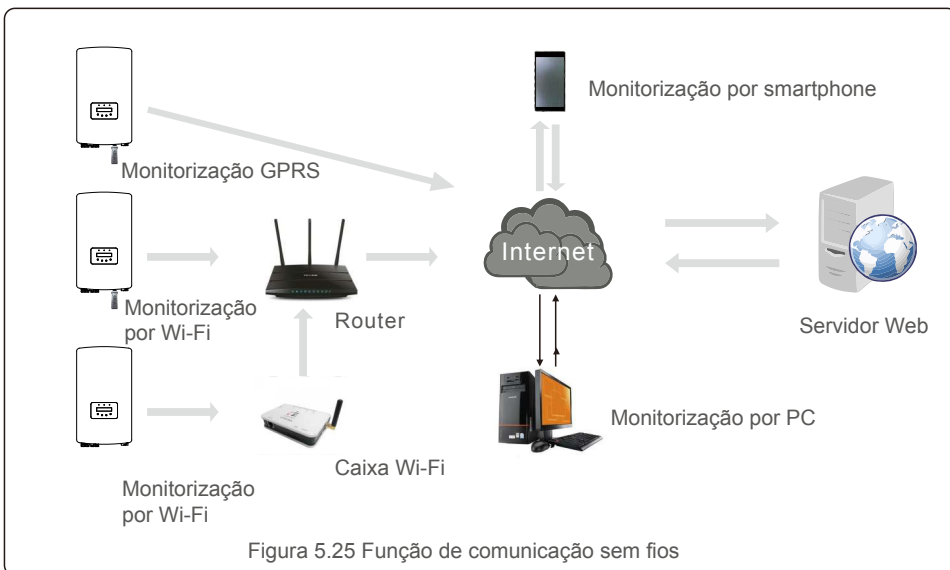
Para proteger os condutores de ligação de rede CA do inversor, a Solis recomenda a instalação de disjuntores que protejam contra sobrecorrente. A tabela a seguir define as classificações OCPD para os inversores trifásicos Solis 3-10kW.

Inversor	Tensão nominal (V)	Corrente nominal de saída (A)	Corrente para dispositivo de proteção (A)
S5-GR3P15K	220/380, 230/400	22.8/21.7	32
S5-GR3P17K	220/380, 230/400	25.8/24.6	40
S5-GR3P20K	220/380, 230/400	30.4/28.9	40
S5-GR3P10K-LV	208/220/240	26.2	40

Tabela 5.2 Classificação do OCPD da rede

## 5.3.5 Ligação de monitorização do inversor

O inversor pode ser monitorizado via Wi-Fi ou GPRS. Todos os dispositivos de comunicação Solis são opcionais (Figura 5.25). Para obter instruções de ligação, consulte os manuais de instalação do Dispositivo de monitorização Solis.



# 5. Instalação

## 5.3.6 Ligação de contador (opcional)

O inversor pode funcionar com um contador inteligente trifásico para ter a função Export Power Management e/ou função de monitorização de consumo 24 horas.

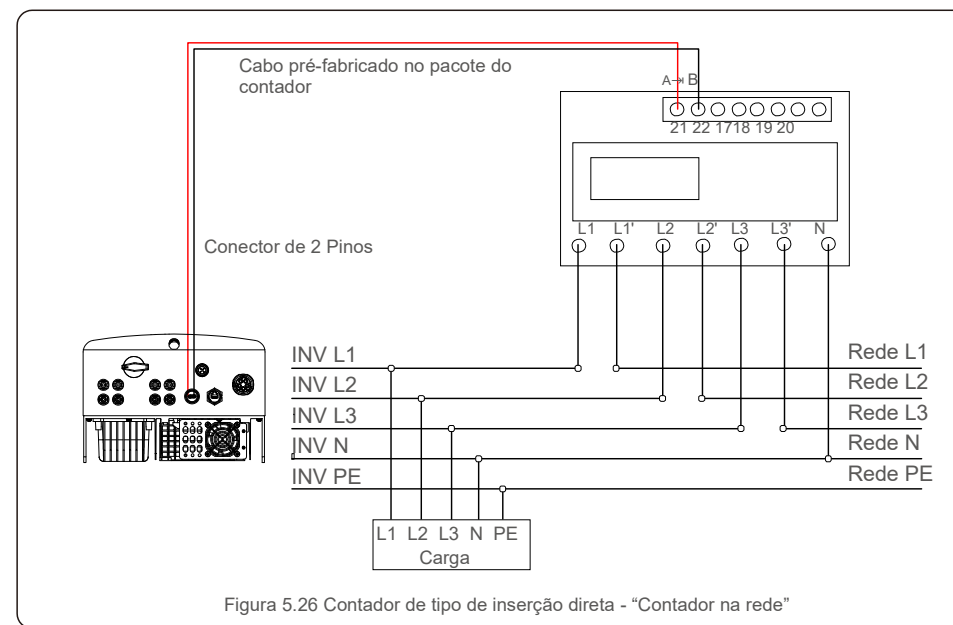


### NOTA

Para ter a função Export Power Management, o contador inteligente pode ser instalado no lado da rede ou no lado da carga.  
Para ter a função de monitorização de consumo 24 horas, o contador inteligente só pode ser instalado no lado da rede.

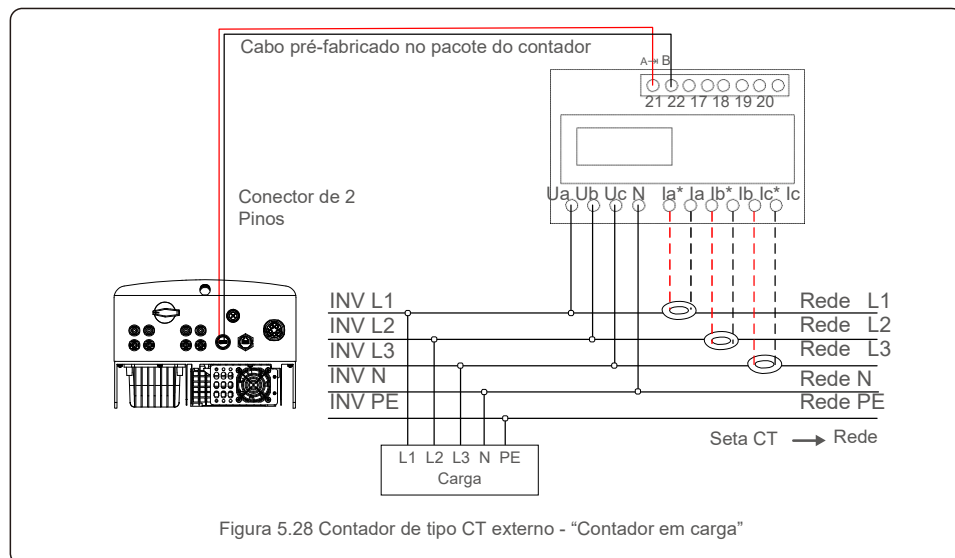
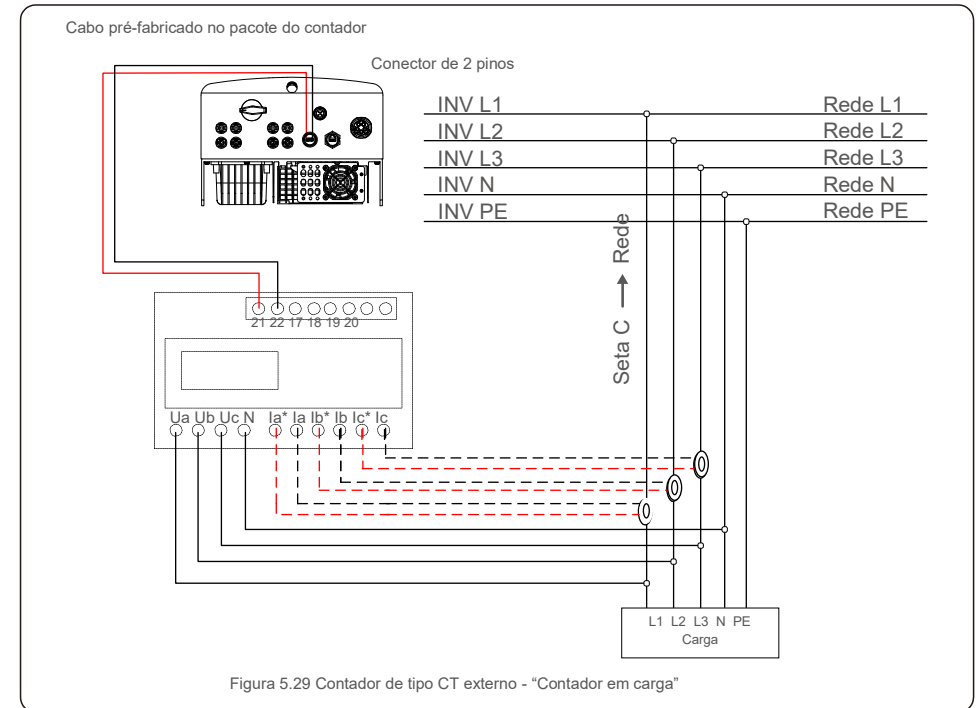
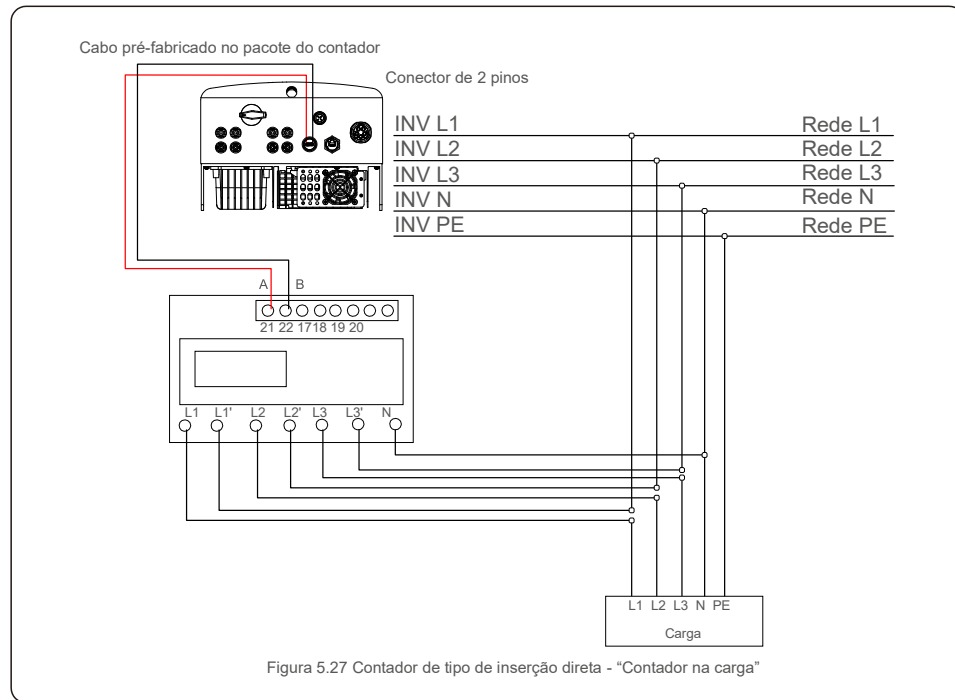
Dois tipos de contadores são suportados:

Contador de tipo de inserção direta - Corrente máxima de entrada 80A (DTSD1352-Tipo de inserção direta).  
Contador de tipo CT externo - Fornecidos CT de 150A/5A (DTSD1352-tipo CT externo). O cliente pode fazer a encomenda de um contador adequado aos representantes de vendas da Solis. Abaixo estão os diagramas de ligação de diferentes contadores ligados a diferentes locais. Para configurações detalhadas, consulte a Secção 7.5.12



# 5. Instalação

# 5. Instalação



# 5. Instalação

## 5.3.7 Conexão de Interface Lógica

De acordo com alguns regulamentos locais, o interface lógico pode ser operado pelo interruptor simples ou contator (indisponível na África do Sul).

Quando o interruptor é fechado, o inversor pode ser operado normalmente. Quando o interruptor é aberto, o inversor reduzirá a potência de saída a zero dentro de 5 segundos.

Os terminais Pin5 e Pin6 do RJ45 são usados para a conexão da interface lógica.

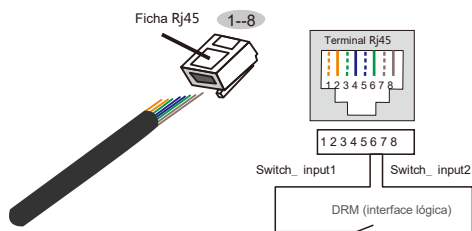
Por favor siga as etapas seguintes para instalar o interruptor RJ45.

1. Insira o cabo de rede no terminal de ligação de comunicação do RJ45.



Figura 5.30 Terminais de ligação de comunicação RJ45

2. Use o descarnador de fios de rede para remover a camada de isolamento do cabo de comunicação. De acordo com a sequência de linha padrão da figura 5.31, ligue o fio à ficha RJ45 e, em seguida, use uma ferramenta de crimpagem de cabo de rede para apertar.



A correspondência entre os cabos e os pontos da ficha, Pino 5 e Pino 6 do terminal RJ45 é usada para a interface lógica, os outros pinos são reservados.

Pino 1: reservado; Pino 2: reservado

Pino 3: reservado; Pino 4: reservado

Pino 5: Switch\_input1; Pino 6: Switch\_input2

Pino 7: reservado; Pino 8: Reservado

Figura 5.31 Retire a camada de isolamento e ligue à ficha RJ45

3. Ligue o RJ45 à DRM (interface lógica).

Após a ligação do fio, consulte o capítulo 7.5.8.1 para ativar a função de interface lógica.

# 6. Iniciar e parar

## 6.1 Iniciar o inversor

Para iniciar o inversor, é importante que as seguintes etapas sejam seguidas estritamente:

1. Ligue primeiro o interruptor principal de alimentação da rede (CA).
2. Ligue o interruptor CC. Se a tensão dos conjuntos fotovoltaicos for superior à tensão de inicialização, o inversor será ligado. O LED vermelho acenderá.
3. Quando os lados CC e CA fornecerem energia ao inversor, estará pronto para gerar energia. Inicialmente, o inversor verificará os seus parâmetros internos e os parâmetros da rede CA, para garantir que estejam dentro dos limites aceitáveis. Ao mesmo tempo, o LED verde piscará e o LCD exibirá as informações de INICIALIZAÇÃO.
4. Após 30-300 segundos (dependendo do requisito local), o inversor começará a gerar energia. O LED verde ficará aceso continuamente e o LCD exibirá A GERAR.



### AVISO:

Não toque na superfície quando o inversor estiver a funcionar. Pode estar quente e causar queimaduras.

## 6.2 Desative o Inversor

A fim de desativar o inversor, é obrigatório que as etapas seguintes sejam seguidas na ordem abaixo apresentada.

- 1). Selecione “ Rede Desligada” na Configuração Avançada do LCD do Inversor.
- 2). Desligue o Interruptor CA entre inversor Solis e Rede.
- 3). Aguarde aproximadamente 30 segundos (durante este período, os capacitores laterais CA estão se dissipando energia). Se o inversor houver tensão CC acima do limite de ativação, a lâmpada de LED vermelha da potência será acesa. Desligue o interruptor CC.
- 4). Verifique se todos os interruptores de LED estão DESLIGADOS (um (1) minuto)

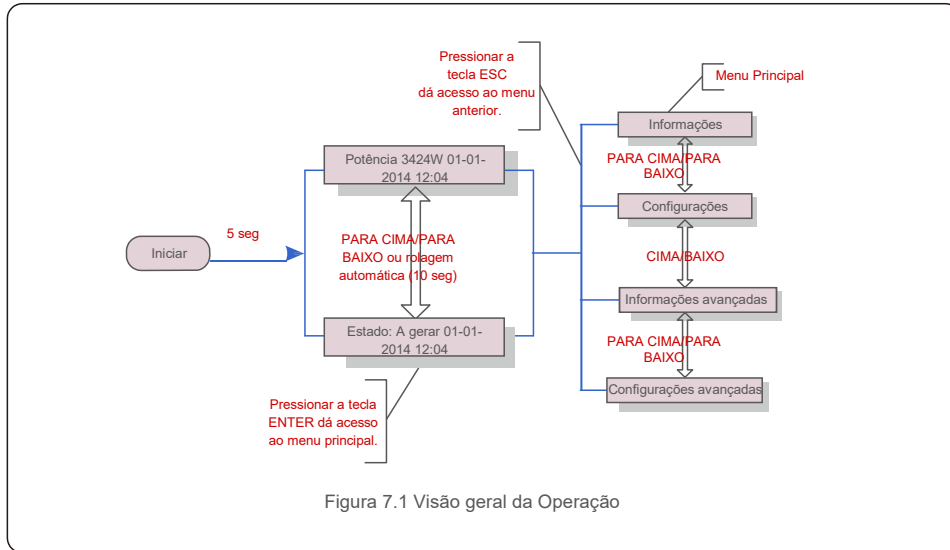


### AVISO:

Embora o interruptor de desconexão CC do inversor esteja na posição DESLIGADA e todos os LED's estejam DESLIGADOS, os operadores devem aguardar cinco (5) minutos após a fonte de energia CC ter sido desconectada antes de abrir o armário de inversor. Os capacitores laterais de CC podem levar até cinco (5) minutos para dissipar toda a energia armazenada.

# 7. Operação

Num funcionamento normal, o ecrã LCD mostra alternativamente a potência do inversor e o estado da operação (veja a Figura 7.1). O ecrã pode ser movido manualmente pressionando as teclas PARA CIMA/PARA BAIXO. Pressionar a tecla ENTER dá acesso ao Menu Principal.



## 7.1 Menu Principal

Existem quatro submenus no menu principal (veja a Figura 7.1):

1. Informações
2. Configurações
3. Informações avançadas
4. Configurações avançadas

## 7.2 Informações

O menu principal do Inversor Solis trifásico S5 fornece acesso a dados e informações operacionais. As informações são exibidas selecionando "Informações" no menu depois rolando para cima ou para baixo.

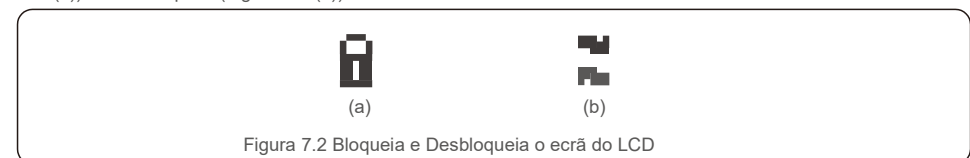
# 7. Operação

Ecrã	Duração	Descrição
V_DC1 350.8V I_DC1 5,1A	10 seg.	V_DC1: Mostra o valor de tensão de entrada 01. I_DC1: Mostra o valor atual da entrada 01.
V_DC2 350.8V I_DC2 5,1A	10 seg.	V_DC2: Mostra o valor da tensão de entrada 02. I_DC2: Mostra o valor atual da entrada 02.
V_A 230.4V I_A 8,1A	10 seg.	V_A: Mostra o valor da tensão da rede. I_A: mostra o valor de corrente da
V_C 230.4V I_C 8,1A	10 seg.	V_C: Mostra o valor da tensão da rede. I_C: mostra o valor atual da rede.
Estado: a gerar potência: 1488 W	10 seg.	Estado: Mostra o estado imediato do inversor. Potência: mostra o valor da
Frequência de Rede F_Grid 50,06Hz	10 seg.	F_Grid: mostra o valor da frequência da rede.
Energia total 0258458 kwh	10 seg.	Valor total de energia gerada.
Este mês: 0123kwh Último mês: 0123kwh	10 seg.	Este mês: energia total gerada neste mês. Mês passado: Energia total gerada no mês passado.
Hoje: 15.1kwh Ontem: 13.5kwh	10 seg.	Hoje: Energia total gerada hoje. Ontem: Energia total gerada ontem.
Inversor SN 00000000000000	10 seg.	Mostrar o número de série do inversor.

Tabela 7.1 Lista de informações

## 7.2.1 Ecrã de bloqueio

Pressionar a tecla ESC volta ao Menu Principal. Pressionar a tecla ENTER bloqueia (Figura 7.2 (a)) ou desbloqueia (Figura 7.2 (b)) o ecrã.



# 7. Operação

## 7.3 Configurações

Os seguintes submenus são exibidos quando o menu Configurações é selecionado:

1. Configurar Hora
2. Definir Endereço

### 7.3.1 Configurar Hora

Esta função permite definir a hora e a data. Quando esta função é selecionada, o LCD exibirá um ecrã conforme mostrado na Figura 7.3.



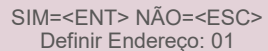
NEXT=<ENT> OK=<ESC>  
01-01-2016 16:37

Figura 7.3 Definir Hora

Pressione as teclas CIMA/BAIXO para ajustar a hora e os dados. Pressione a tecla ENTER para mover de um dígito para o próximo (da esquerda para a direita). Pressione a tecla ESC para guardar as configurações e voltar ao menu anterior.

### 7.3.2 Definir Endereço

Esta função é usada para definir o endereço quando inversores múltiplos estão ligados ao monitor. O número do endereço pode ser atribuído de "01" a "99" (consulte a Figura 7.4). O número do endereço padrão do Inversor Trifásico Solis é "01".



SIM=<ENT> NÃO=<ESC>  
Definir Endereço: 01

Figura 7.4 Definir Endereço

Pressione as teclas PARA CIMA/PARA BAIXO para definir o endereço. Pressione a tecla ENTER para guardar as configurações. Pressione a tecla ESC para cancelar as alterações e voltar ao menu anterior.

# 7. Operação

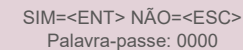
## 7.4 Informações avançadas - Apenas para técnicos



### NOTA:

O acesso a esta área é apenas para técnicos totalmente qualificados e credenciados. Entre no menu "Informações avançadas" e "Configurações avançadas" (necessária palavra-passe).

Selecione "Informações avançadas" no menu principal. O ecrã pedirá a palavra-passe como abaixo:



SIM=<ENT> NÃO=<ESC>  
Palavra-passe: 0000

Figura 7.5 Digite a palavra-passe

A palavra-passe predefinida é "0000".

Pressione "para baixo" para mover o cursor, pressione "para cima" para selecionar o número.

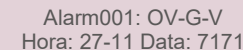
Depois de inserir a palavra-passe correta, o Menu Principal irá apresentar um ecrã e poderá aceder às seguintes informações.

1. Mensagem de Alarme
2. Mensagem em execução
3. Versão
4. Energia diária
5. Energia Mensal
6. Energia Anual
7. Registo Diário
8. Dados de Comunicação
9. Mensagem de aviso

O ecrã pode ser movido manualmente pressionando as teclas PARA CIMA/PARA BAIXO. Pressionar a tecla ENTER dá acesso a um submenu. Pressione a tecla ESC para voltar ao Menu principal.

### 7.4.1 Mensagem de alarme

O ecrã apresenta as 100 últimas mensagens de alarme (veja a Figura 7.6). Os ecrãs podem ser movidos manualmente pressionando as teclas CIMA/BAIXO. Pressione a tecla ESC para voltar ao menu anterior.



Alarm001: OV-G-V  
Hora: 27-11 Data: 7171

Figura 7.6 Mensagem de alarme

### 7.4.2 Mensagem de execução

Esta função existe para que o pessoal técnico verifique a mensagem em execução, como a temperatura interna, Norma N.º 1,2, etc.

Os ecrãs podem ser movidos manualmente pressionando as teclas PARA CIMA/PARA BAIXO.

### 7.4.3 Versão

O ecrã mostra a versão do modelo e a versão do software do Inversor (veja a Figura 7.7).



Modelo: 08 Versão  
do software: D20001

Figura 7.7 Versão do modelo e versão do software

## 7.4.4 Energia Diária

A função serve para verificar a geração de energia para o dia selecionado.

SIM=<ENT> NÃO=<ESC>  
Selecionar: 2015-02-23

Figura 7.8 Selecionar a data para a energia diária

Pressione a tecla PARA BAIXO para mover o cursor para dia, mês e ano, pressione a tecla PARA CIMA para alterar o dígito. Pressione Enter após a data ser fixada.

2019-01-01: 051.3kWh  
2019-01-01: 061.5kWh

Figura 7.9 Energia Diária

Pressione a tecla PARA CIMA/PARA BAIXO para mover de uma data para outra.

## 7.4.5 Energia Mensal

A função serve para verificar a geração de energia para o mês selecionado.

SIM=<ENT> NÃO=<ESC>  
Selecionar: 2015-02

Figura 7.10 Seleccione o mês para energia mensal

Pressione a tecla BAIXO para mover o cursor para dia, mês e ano, pressione a tecla CIMA para alterar o dígito. Pressione Enter após a data ser fixada.

2015-02: 0510kWh  
2015-01: 0610kWh

Figura 7.11 Energia mensal

Pressione a tecla PARA CIMA/PARA BAIXO para mover de uma data para outra.

## 7.4.6 Energia Anual

A função serve para verificar a geração de energia para o ano selecionado.

SIM=<ENT> NÃO=<ESC>  
Selecionar: 2015

Figura 7.12 Selecionar o ano para energia anual

Pressione a tecla BAIXO para mover o cursor para dia, mês e ano, pressione a tecla CIMA para alterar o dígito. Pressione Enter após a data ser fixada.

2015: 0017513kWh  
2014: 0165879kWh

Figura 7.13 Energia anual

Pressione a tecla CIMA/BAIXO para mover de uma data para outra.

## 7.4.7 Registo Diário

O ecrã mostra o histórico de alterações nas configurações. Apenas para pessoal técnico.

## 7.4.8 Dados de Comunicação

O ecrã mostra os dados internos do inversor (veja a Figura 7.14), que são apenas para técnicos de manutenção.

01-05: 01 25 E4 9D AA  
06-10: C2 B5 E4 9D 55

Figura 7.14 Dados de Comunicação

## 7.4.9 Mensagem de aviso

O ecrã apresenta as 100 últimas mensagens de alarme (veja a Figura 7.15). Os ecrãs podem ser movidos manualmente pressionando as teclas PARA CIMA/PARA BAIXO. Pressione a tecla ESC para voltar ao menu anterior.

Msg000:  
T: 00- 00 00: 00 D: 0000

Figura 7.15 Mensagem de Aviso

## 7.5 Configurações avançadas - Apenas para técnicos



**NOTA:**

O acesso a esta área é apenas para técnicos totalmente qualificados e credenciados. Siga 7.4 para inserir a palavra-passe e aceder a este menu.

Selecione Configurações avançadas no menu principal para aceder às seguintes opções:

1. Selecionar Padrão
2. Rede LIGADA/DESLIGADA
3. Interruptor 24H
4. Limpar energia
5. Repor Palavra-passe
6. Controlo de potência
7. Calibrar Energia
8. Configurações especiais
9. STD. Configurações de modo
10. Repor configurações
11. Atualização da IHM
12. Definir EPM interno
13. Definir EPM externo
14. Reiniciar IHM
15. Parâmetro de depuração
16. Atualização de DSP
17. Definição de Compensação

### 7.5.1 Selecionar o padrão

Esta função é utilizada para selecionar o padrão de referência da rede (veja a Figura 7.16).

SIM=<ENT> NÃO=<ESC>  
Padrão: G59/3

Figura 7.16

Pressione as teclas PARA CIMA/PARA BAIXO para selecionar o padrão (G59/3, UL-480V, VDE0126, AS4777-15, AS4777-02, CQC380A, ENEL, UL-380V, MEX-CFE, C10 / 11 e função "User-Def").

Pressione a tecla ENTER para confirmar a configuração.

Pressione a tecla ESC para cancelar as alterações e voltar ao menu anterior.



**NOTA:**

Esta função é apenas para uso de técnicos.

Ao selecionar o menu "User-Def", irá aceder ao seguinte submenu (veja a Figura 7.17),

— OV-G-V1: 260V  
OV-G-V1-T: 1S

Figura 7.17



**NOTA:**

A função "User-Def" só pode ser usada pelo engenheiro de serviço e deve ser permitida pelo fornecedor de energia local.

Abaixo está o intervalo de configuração para "User-Def". Utilizando esta função, os limites podem ser alterados manualmente.

OV-G-V1: 220---374V	OV-G-F1: 50.1-65Hz
OV-G-V1-T: 0.01---300S	OV-G-F1-T: 0.01---300S
OV-G-V2: 220---374V	OV-G-F2: 50.1-65Hz
OV-G-V2-T: 0.01---300S	OV-G-F2-T: 0.01---300S
UN-G-V1: 110---277V	UN-G-F1: 45-59.9Hz
UN-G-V1-T: 0.01---300S	UN-G-F1-T: 0.01---300S
UN-G-V2: 110---277V UN-	UN-G-F2: 45-59.9Hz UN-
G-V2-T: 0.01---300S	G-F2-T: 0.01---300S
Reposição-T: 10-600S	Reposição-T: 10-600S

Tabla 7.2 Rangos de ajuste para usuario definido (L-N)

Pressione as teclas PARA CIMA/PARA BAIXO para percorrer os elementos. Pressione a tecla ENTER para editar o elemento destacado. Pressione as teclas PARA CIMA/PARA BAIXO novamente para alterar a configuração. Pressione a tecla ENTER para guardar a configuração. Pressione a tecla ESC para cancelar as alterações e voltar ao menu anterior.



**NOTA**

Para diferentes países, o padrão da rede deve ser definido como diferente, de acordo com os requisitos locais. Em caso de dúvida, entre em contacto com os técnicos de serviço da Solis para obter mais informações.

### 7.5.2 Rede LIGADA/DESLIGADA

Esta função é utilizada para iniciar ou parar a geração de energia do inversor trifásico Solis (consulte a Figura 7.18).

Rede LIGADA  
Rede DESLIGADA

Figura 7.18 Ativar/Desativar Rede

Os ecrãs podem ser movidos manualmente pressionando as teclas PARA CIMA/PARA BAIXO. Pressione a tecla ENTER para guardar a configuração. Pressione a tecla ESC para voltar ao menu anterior.

## 7.5.3 Interruptor 24H

Esta função controla a ativação ou desativação da função de consumo de 24 horas (consulte a Figura 7.19).

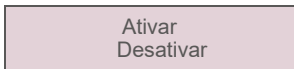


Figura 7.19 Definir 24H LIGADO/DESLIGADO



### NOTA:

Quando ativado, o LCD do inversor ainda estará ativo à noite com a luz LED de energia acesa. Se a rede estiver com defeito durante a noite, o sistema não pode recuperar mesmo depois de a rede voltar ao normal, mas os dados de consumo ainda serão registados no contador. Ao nascer do sol, o sistema começará a funcionar novamente enquanto os dados do contador podem ser carregados para o sistema de monitorização Solis para calibrar os dados de consumo de carga.

## 7.5.4 Limpar energia

Limpar Energia pode repor o rendimento histórico do inversor



Estas duas funções só se aplicam ao pessoal de manutenção, uma operação incorreta impedirá que o inversor funcione corretamente.

## 7.5.5 Repor Palavra-passe

Esta função é utilizada para definir a nova palavra-passe para o menu "Inform. avançadas" e "Informações avançadas" (veja a Figura 7.20).

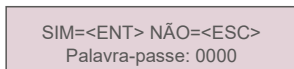


Figura 7.20 Definir nova palavra-passe

Digite a palavra-passe correta antes de definir uma nova palavra-passe. Pressione a tecla PARA BAIXO para mover o cursor. Pressione a tecla PARA CIMA para rever o valor. Pressione a tecla ENTER para executar a configuração.

Pressione a tecla ESC para voltar ao menu anterior.

## 7.5.6 Controlo de potência

A energia ativa e reativa pode ser definida através do botão de configuração de energia. Existem 5 elementos neste submenu:

1. Definir a potência de saída
2. Definir energia reativa
3. Out\_P com Reposição
4. Rea\_P com Reposição
5. Selecionar curva PF



Esta função só se aplica ao pessoal de manutenção, uma operação incorreta impedirá que o inversor atinja a potência máxima.

## 7.5.7 Calibrar Energia

A manutenção ou substituição pode limpar ou provocar um valor diferente da energia total. O uso desta função pode permitir ao utilizador rever o valor da energia total para o mesmo valor anterior. Se o site de monitorização for utilizado, os dados serão sincronizados com esta configuração automaticamente.

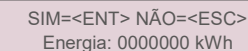


Figura 7.21 Calibrar energia

Pressione a tecla PARA BAIXO para mover o cursor. Pressione a tecla PARA CIMA para rever o valor.

Pressione a tecla ENTER para executar a configuração. Pressione a tecla ESC para voltar ao menu anterior.

## 7.5.8 Configurações especiais



Esta função só se aplica ao pessoal de manutenção, uma operação incorreta impedirá que o inversor atinja a potência máxima.

## 7.5.9 Configurações de Modo STD

Existem 5 configurações em STD. Configurações de modo

1. Modo de trabalho
2. Limite de taxa de potência
3. Freq. Definição de taxa
4. OV-GV de 10 min definido.
5. Configurações Iniciais



Esta função só se aplica ao pessoal de manutenção, uma operação incorreta impedirá que o inversor atinja a potência máxima.

## 7.5.9. 1 Ativar configurações de interface lógica

Ao selecionar o padrão G98 ou G99 para usar a função de interface lógica, siga as configurações abaixo para habilitar o **DRM**. A configuração padrão do DRM é "OFF", se o DRM estiver definido como "ON", mas a interface lógica não conectada à chave ou a chave estiver aberta, a IHM do inversor exibirá "Limite por DRM" e a potência de saída do inversor será limitada a zero.

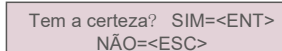
1. Selecione as **configurações iniciais**
2. Selecione **DRM** e defina-o como "ON"

## 7.5.10 Repor Configurações

Existem 5 elementos no submenu de configuração inicial.

Repor configurações pode passar todos os elementos da configuração especial

7.5.8 para configuração padrão. O ecrã fica como abaixo:



Tem a certeza? SIM=<ENT>  
NÃO=<ESC>

Figura 7.22 Repor Configurações

Pressione a tecla Enter para guardar a configuração depois de desativar a rede. Pressione a tecla ESC para regressar ao menu anterior.

## 7.5.11 Atualização da IHM

Esta função é usada para atualizar o programa LCD.



Esta função só se aplica ao pessoal de manutenção, uma operação incorreta impedirá que o inversor atinja a potência máxima.

## 7.5.12 Definir EPM interno



### NOTE:

Esta secção inclui duas funções relacionadas com o contador inteligente. Consulte a secção 5.3.6 para diagramas de ligação detalhados. **Função 1: Função de gestão de energia de exportação interna**

Os inversores podem funcionar com um contador inteligente para limitar dinamicamente a potência de exportação do sistema. A injeção zero pode ser alcançada.

O contador inteligente pode ser instalado no lado da rede OU no lado da carga.

### Função 2: Função de monitorização do consumo de 24 horas

Aplicável apenas se o sistema de monitorização Solis for usado.

Os inversores podem trabalhar com um contador inteligente para monitorizar os dados de consumo de carga durante todo o dia e os dados serão exibidos no sistema de monitorização Solis. O contador inteligente só pode ser instalado no lado da rede.



### NOTE:

Consulte as instruções abaixo para diferentes cenários de utilizador.

### Cenário 1. Apenas a função 1 é necessária

Etapa 1: Consulte a Secção 5.3.6 para ligar o contador inteligente no lado da rede ou no lado da carga. Passo 2: Selecione a Secção 7.5.12.1 Seleção de Modo como Opção 2 (Contador na Carga) ou

Opção 3 (contador na rede) em conformidade.

Etapa 3: configure a Secção 7.5.12.2 para definir a potência de fluxo de retorno permitida.

Etapa 4: configure a Secção 7.5.12.3 para ativar a função à prova de falhas (se necessário).

Etapa 5: configure a Secção 7.5.12.4 para modificar o modo de trabalho (se necessário).

### Cenário 2. Ambas as funções 1 e 2 são necessárias

Usando um contador inteligente:

Etapa 1: Consulte a Secção 5.3.6 para ligar o contador inteligente no lado da rede ou no lado da carga. Etapa 2: Selecione a Secção 7.5.12.1 Seleção de Modo como Opção 3 (Contador na Rede). Etapa 3: Selecione a secção 7.5.3 Interruptor 24H como "Ativado".

Etapa 4: configure a Secção 7.5.12.2 para definir a potência de fluxo de retorno permitida.

Etapa 5: configure a Secção 7.5.12.3 para ativar a função à prova de falhas (se necessário).

Etapa 6: configure o sistema de monitorização Solis (consulte o manual do dispositivo de monitorização).

Se o cliente não quiser ativar a função de controlo de potência de exportação, altere a "potência de fluxo" para a potência máxima de saída do inversor na Etapa 4 OU simplesmente selecione o modo como "monitor de consumo" na Etapa 2 e salte as Etapas 4-5.

# 7. Operação

Selecione Configurações EPM no menu principal para aceder às seguintes opções:

**1. Seleção de modo 2. Potência de fluxo de retorno 3. À prova de falhas LIGADO/DESLIGADO 4. Modo de trabalho de fluxo de retorno**

## 7.5.12.1 Seleção de modo

Existem 4 configurações neste menu, conforme abaixo:

**1. DESLIGADO 2. Contador na carga 3. Contador na rede 4. Monitor de Consumo DESLIGADO:** Funções desativadas

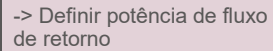
**Contador na carga:** O Contador Inteligente Solis está ligado no circuito de ramificação de carga.

**Contador na rede:** o Contador Inteligente Solis está ligado no ponto de ligação da rede (a potência de fluxo de retorno é por padrão 0W).

**Monitor de consumo:** o Contador Inteligente Solis está ligado no ponto de ligação da rede (a configuração de energia de fluxo de retorno não é aplicável).

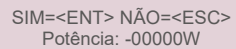
## 7.5.12.2 Potência de fluxo de retorno

A configuração é usada para definir a energia de exportação permitida para a rede. A faixa de configuração é entre 00000W a 29900W.



-> Definir potência de fluxo de retorno

Figura 7.23 Definir a potência do fluxo de retorno



SIM=<ENT> NÃO=<ESC>  
Potência: -00000W

Figura 7.24

Pressione as teclas PARA CIMA/PARA BAIXO para definir os dados. Pressione a tecla ENTER para definir a potência do fluxo de retorno. Em seguida, pressione as teclas PARA BAIXO para mover o cursor, pressione PARA CIMA para alterar o número.

Pressione a tecla ESC para guardar as configurações e voltar ao menu anterior.

## 7.5.12.3 À prova de falhas LIGADO/DESLIGADO

Esta configuração é usada para dar um alarme (parar a geração do inversor também) quando a ligação do contador for perdida durante a operação.

Isso pode impedir o fluxo de retorno potencial de energia na rede quando o sistema perder o controle.



SIM=<ENT> NÃO=<ESC>  
Definição FailSafe: LIGADO

Figura 7.25 Ativar/desativar a prevenção contra falhas

# 7. Operação

Só é obrigatório ligar esta função quando o inversor estiver instalado no Reino Unido devido ao regulamento G100. Para outras regiões, os clientes podem ativar ou desativar a função conforme desejarem.

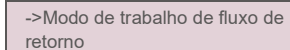


### NOTA:

Quando a função FailSafe está LIGADA e o CT/Contador é desligado por algum motivo, o inversor interromperá a geração e emitirá o alarme "FailSafe" no LCD. Quando a função à prova de falhas está desligada e o CT/Contador é desligado por algum motivo, o inversor irá manter a potência de saída como no último momento quando o CT/Contador ainda estiver ligado. Após uma reinicialização, o inversor produzirá com potência total sem limite.

## 7.5.12.4 Modo de trabalho de fluxo de retorno

Este submenu é usado para definir o modo de trabalho de fluxo de retorno: 01, 02. "01" é o modo padrão.



-> Modo de trabalho de fluxo de retorno

Figura 7.26 Definir o modo de trabalho de fluxo de retorno



SIM=<ENT> NÃO=<ESC>  
Modo: 01

Figura 7.27

Modo "01", conforme mostra a figura 7.28, modo limitador médio, a potência de saída de cada fase é a média da potência de carga trifásica, e é maior que a fase de menor potência nas três fases.

Inverter Production  
L1-4500W  
L2-4500W  
L3-4500W

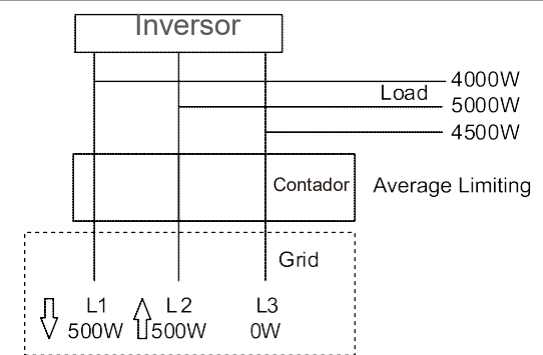
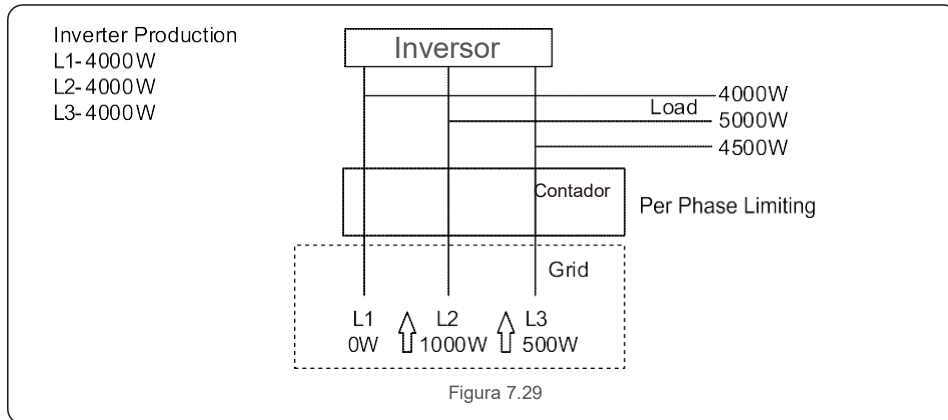


Figura 7.28

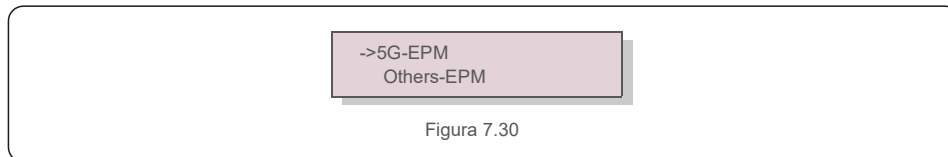
# 7. Operação

Modo "02", conforme mostrado na figura 7.29 no modo de limitação por fase, o inversor só gera a potência que é igual a uma das potências de carga trifásica que é a potência de carga mais baixa de uma determinada fase.



## 7.5.13 Definir EPM externo

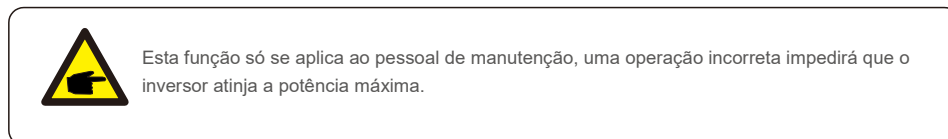
Esta configuração só deve ser ativada quando o dispositivo EPM externo Solis for usado. Duas opções estão disponíveis: 5G-EPM e Others-EPM.



A opção 5G-EPM Failsafe deve ser LIGADA quando o dispositivo EPM da série 5G é usado. A opção Outros-EPM Failsafe deve ser LIGADA quando o dispositivo EPM da série 2G é usado. Apenas uma opção pode ser ativada de cada vez.

## 7.5.14 Reiniciar a IHM

A função é utilizada para reiniciar a IHM.



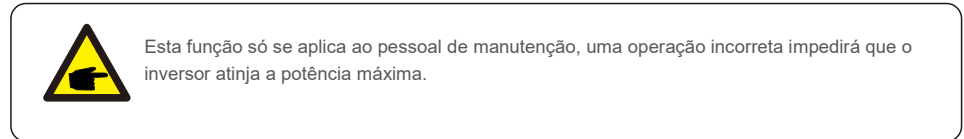
# 7. Operação

## 7.5.15 Parâmetro de depuração

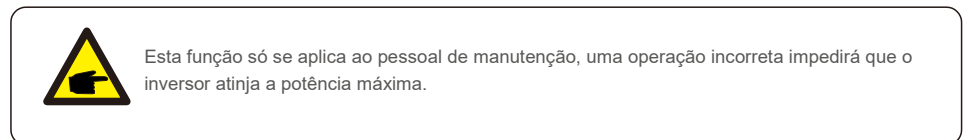
Esta função é usada apenas para pessoal de manutenção do fabricante.

## 7.5.16 Atualização DSP

A função é utilizada para atualizar o DSP.



## 7.5.17 Definição de Compensação



## 7.6 Função AFCI

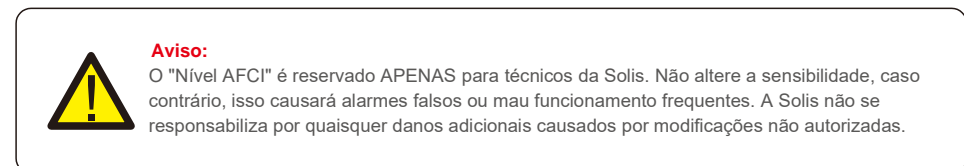
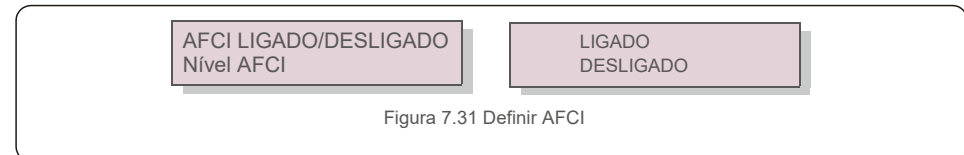
Os inversores Solis têm a função AFCI embutida que pode detectar uma falha de arco no circuito CC e desligar o inversor para evitar um desastre de incêndio.

### 7.6.1 Ativar a função AFCI

A função AFCI pode ser habilitada da seguinte maneira.

Caminho: Configurações avançadas -> Palavra-passe: 0010 -> Configurações especiais ->

Definir AFCI -> AFCI LIGADO/DESLIGADO -> LIGADO





**NOTA:**

A configuração também corresponde ao estado atual, que pode ser usada para inspecionar o estado ON/OFF da função AFCI.

## 7.6. 2 Falha de arco

Durante a operação normal, se um arco CC for detetado, o inversor desligará e emitirá o seguinte alarme:

ARC-FAULT  
Reiniciar Pressionar ESC 3 seg.

Figura 7.32 Falha de arco

O instalador precisa de inspecionar completamente o circuito CC para garantir que todos os cabos estejam corretamente fixados.

Quando o problema do circuito CC tiver sido corrigido ou confirmado que está OK, pressionar "ESC" por 3 seg. e esperar que o inversor reinicie.

O Inversor Trifásico Solis não necessita de manutenção regular. No entanto, limpar o pó do dissipador de calor ajudará o inversor a dissipar o calor e aumentará a sua vida útil. O pó pode ser removido com uma escova macia.



**ATENÇÃO:**

Não toque na superfície do inversor quando estiver em funcionamento. Algumas partes do inversor podem estar quentes e causar queimaduras. Desligue o inversor (consulte a Secção 6.2) e aguarde até que este arrefeça antes de efetuar qualquer operação de manutenção ou limpeza.

As luzes indicadoras de estado do LCD e do LED podem ser limpas com um pano húmido se estiverem muito sujas para serem lidas.



**NOTA:**

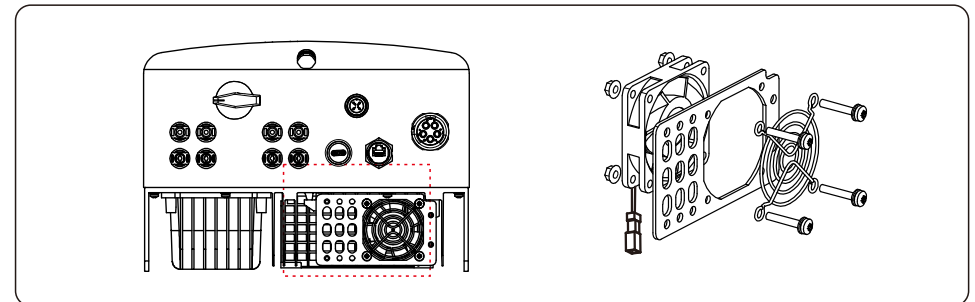
Nunca utilize solventes, abrasivos ou materiais corrosivos para limpar o inversor.

## 8.1 Manutenção de Ventilador

Se o ventilador não funcionar bem, o inversor não será resfriado efetivamente. E isto poderá afetar a operação efetiva do inversor.

No entanto, é necessário limpar ou substituir o ventilador avariado conforme mostrado a seguir:

1. Desligue a fonte de energia C
2. Gire o interruptor CC para a posição "DESLIGADA"
3. Aguarde pelo menos 10 minuto
4. Desligue toda a conexão elétric
5. Substitua o inversor na plataform
6. Remova os 4 parafusos da placa do ventilador e puxe o conjunto do ventilador devagar para for



7. Desligue o conector de ventilador com cuidado e retire o ventilado

8. Limpe ou substitua o ventilador. ique montado o ventilador na estrutur

0%C^l \ 'Xf 'Zf e[ l kf i \ dki 'Zf \ i \ 'ej kXÀ 'f 'Zf eá ekf ' [ \ mkekX[ fi% \ Xkml 'f 'emij fi%

# 9. Resolução de problemas

O inversor foi projetado de acordo com os mais importantes padrões internacionais vinculados à rede e os requisitos de segurança e compatibilidade eletromagnética. Antes de ser entregue ao cliente, o inversor foi submetido a vários testes para garantir um funcionamento e segurança ideais.

Em caso de falha, o ecrã LCD exibirá uma mensagem de alarme. Neste caso, o inversor pode parar de alimentar a rede. As descrições de falha e as mensagens de alarme correspondentes são listadas na Tabela 9.1:

Mensagem de alarme	Descrição da falha	Solução
Sem alimentação	Inversor sem energia no LCD	1. Verifique as conexões de entrada PV 2. Verifique a tensão de entrada CC (monofásica >120V, trifásica >350V) 3. Verifique se PV +/- está invertido
LCD mostra que está sempre a inicializar	Não inicia	1. Verifique se o conector na placa principal ou na placa de alimentação estão fixados. 2. Verifique se o conector DSP na placa de energia está fixado.
OV-G-V01/02/03/04	Sobretensão de rede	1. A resistência do cabo CA é muito alta. Alterar cabo de rede para tamanho maior 2. Ajuste o limite de proteção se tal for permitido pela companhia elétrica.
UN-G-V01/02	Subtensão de rede	1. Utilize a função definição do utilizador para ajustar o limite de proteção se tal for permitido pela companhia elétrica.
OV-G-F01/02	Sobrefrequência da rede	
UN-G-F01/02	Subfrequência da rede	
G-IMP	Alta impedância da rede	
NO-GRID	Sem tensão de rede	1. Verifique as ligações e o interruptor da rede. 2. Verifique a tensão da rede no interior do terminal do inversor.
OV-DC01/02/03/04	Sobretensão CC	1. Reduzir o número de módulos em série
OV-BUS	Acima da tensão do barramento CC	1. Verifique a ligação do indutor 2 do inversor. Verifique a ligação do controlador
UN-BUS01/02	Abaixo da tensão do barramento CC	
GRID-INTF01/02	Interferência da rede	
OV-G-I	Sobrecorrente da rede	1. Reinicie o inversor 2. Mude a placa de potência
IGBT-OV-I	Acima da corrente IGBT	
DC-INTF OV-DCA-I	Sobrecorrente de entrada CC	1. Reinicie o inversor 2. Identifique e remova a sequência da falha MPPT 2. Mude a placa de potência
IGFOL-F	Falha no rastreamento da rede atual	1. Reinicie o inversor ou entre em contacto com o instalador.
IG-AD	Falha na amostragem da corrente da rede	
OV-TEM	Temperatura excessiva	1. Verifique a ventilação em redor do inversor. 2. Verifique se existe luz solar diretamente no inversor durante o tempo quente.
PV ISO-PRO 01/02	Proteção do isolamento fotovoltaico	1. Remova toda a entrada CC, volte a ligar e reinicie os inversores um a um. 2. Identifique qual a sequência que provocou a falha e verifique o isolamento da sequência.

# 9. Resolução de problemas

Mensagem de Alarme	Descrições de Falhas	Solução
IN I-FALHA	Falha no sistema de inicialização	1. Reinicie o inversor ou contate o instalador.
DSP-B-FALHA	Falha nas comunicações entre DSP principal e associado	
12 Energia-FALHA	Falha no fornecimento de energia 12V	
PV ISO-PRO 01/02	Proteção de isolamento FV	1. Remova toda a entrada CC, reconecte e reinicie o inversor um a um. 2. Identifique qual corda causa a falha e verifique o isolamento da corda.
ILeak-PRO 01/02/03/04	Proteção de corrente de fuga	1. Verifique a conexão CA e CC 2. Verifique o inversor dentro da conexão dos cabos.
RelayChk-FAIL	Falha na verificação do relé	1. Reinicie o inversor ou contate o instalador.
DCinj-FALHA	Alta corrente de injeção CC	
Autodeteccção AFCI (modelo com módulo AFCI)	Falha autodetectável do módulo AFCI	1. Reinicie o inversor ou contate o técnico.
Proteção de arcos (modelo com módulo AFCI)	Detecte arco no circuito CC	1. Verifique a conexão do inversor se o arco existe e reinicie o inversor.
Reve-DC	Uma das cordas CC está conectada de forma inversa	1. Por favor, verifique a polaridade da corda FV do inversor, se houver cordas conectadas em sentido inverso, aguarde a noite quando a irradiação solar estiver baixa e a corrente da corda FV estiver abaixo de 0,5A. Desligue os dois interruptores CC e corrija o problema da polaridade.
Tela DESLIGADA com CC aplicada	Inversor danificado internamente	1. Não desligue os interruptores CC, pois isso danificará o inversor. 2. Aguarde a redução da irradiação solar e confirme que a corrente de condutor é inferior a 0,5A com um amperímetro do tipo abraçadeira e depois desligue os interruptores CC. 3. Por favor observe que quaisquer danos devidos a operações erradas não são contidos pela garantia do dispositivo.

Tabela 9.1 Mensagem de Falha e Descrições





**NOTA:**

Se o inversor apresentar qualquer mensagem de alarme conforme listado na Tabela 9.1, por favor desligue o inversor (consulte a Seção 6.2 para desativar seu inversor) e aguarde 15 minutos antes de reiniciá-lo (consulte a Seção 6.1 para ligar seu inversor). Se a falha persistir, por favor contate seu distribuidor local ou o centro de serviço. Por favor, mantenha-se pronto com você as seguintes informações antes de entrar em contato conosco.

1. Número de série do Inversor Trifásico Solis;
2. O distribuidor/ revendedor do Inversor Trifásico Solis (se disponível);
3. Data de instalação.
4. A descrição do problema (isto é, a mensagem de alarme mostrada no LCD e o estado das luzes indicadoras de estado dos LEDs. Outras leituras obtidas no submenu de Informações (consulte a Seção 6.2) também serão úteis);
5. A configuração da matriz FV (por exemplo, número de painéis, capacidade dos painéis, número de cordas, etc.);
6. Seus detalhes de contato.

Modelo	S5-GR3P15K
Máxima tensão de entrada CC (Volts)	1100
Tensão CC nominal (Volts)	600
Tensão de arranque (Volts)	180
Intervalo de tensão MPPT (Volts)	160...1000
Corrente de entrada máxima (Amperes)	32+32
Corrente máxima de entrada de curto-circuito (Amperes)	50+50
Número MPPT/Número máximo de sequências de entrada	2/4
Potência de saída nominal (Watts)	15000
Potência de saída máxima (Watts)	16500
Potência aparente de saída máxima (VA)	16500
Tensão nominal da rede (Volts)	3/N/PE-220/380, 230/400
Corrente nominal de saída (Amperes)	22.8/21.7
Corrente máxima de saída (Amperes)	23.8
Fator de potência (à potência nominal de saída)	>0,99 (0,8 indutiva - 0,8 capacitiva)
THDI (à potência nominal de saída)	<2%
Frequência nominal da rede (Hertz)	50/60
Faixa de frequência operacional (Hertz)	45...55 ou 55...65
Eficiência máxima	98,6%
Eficiência UE	98,0%
Dimensões	310L*563A*219P (mm)
Peso	18,8kg
Topologia	Sem transformação
Autoconsumo (noite)	< 1 W (noite)
Intervalo de temperatura ambiente de funcionamento	-25°C . . . +60°C
Humidade relativa	0~100%
Proteção de entrada	IP66
Emissão de ruído (típica)	<60 dBA
Conceito de arrefecimento	Refrigeração redundante inteligente
Altitude máxima de operação	4000 m
Padrão de ligação à rede	G98 or G99, VDE-AR-N 4105 / VDE V 0124, EN 50549-1, VDE 0126 / UTE C 15 / VFR:2019, RD 1699 / RD 244 / UNE 206006 / UNE 206007-1, CEI 0-21, C10/11, NRS 097-2-1, TOR, EIFS 2018.2, IEC 62116, IEC 61727, IEC 60068, IEC 61683, EN 50530
Padrão de Segurança/EMC	IEC 62109-1/-2, EN 61000-6-1/-2/-3/-4
Ligação CC	Conector MC4
Ligação CA	Ficha de ligação rápida
Ecrã	LCD, 2x20 Z.
Ligações de comunicação	RS485, DO, DI, opcional: Wi-Fi, GPRS, USB*
Condições da garantia	5 anos (extensível a 20 anos)

USB Opcional\*: apenas para o Mercado Brasileiro

# 10. Especificações

Modelo	S5-GR3P17K
Máxima tensão de entrada CC (Volts)	1100
Tensão CC nominal (Volts)	600
Tensão de arranque (Volts)	180
Intervalo de tensão MPPT (Volts)	160...1000
Corrente de entrada máxima (Amperes)	32+32
Corrente máxima de entrada de curto-circuito (Amperes)	50+50
Número MPPT/Número máximo de sequências de entrada	2/4
Potência de saída nominal (Watts)	17000
Potência de saída máxima (Watts)	18700
Potência aparente de saída máxima (VA)	18700
Tensão nominal da rede (Volts)	3/N/PE~220/380, 230/400
Corrente nominal de saída (Amperes)	25.8/24.6
Corrente máxima de saída (Amperes)	27.0
Fator de potência (à potência nominal de saída)	> 0,99 (0,8 indutiva - 0,8 capacitiva)
THDi (à potência nominal de saída)	<2%
Frequência nominal da rede (Hertz)	50/60
Faixa de frequência operacional (Hertz)	45...55 ou 55...65
Eficiência máxima	98,7%
Eficiência UE	98.1%
Dimensões	310L*563A*219P (mm)
Peso	20.0kg
Topologia	Sem transformação
Autoconsumo (noite)	< 1 W (noite)
Intervalo de temperatura ambiente de funcionamento	-25°C . . . +60°C
Humidade relativa	0~100%
Proteção de entrada	IP66
Emissão de ruído (típica)	<60 dBA
Conceito de arrefecimento	Refrigeração redundante inteligente
Altitude máxima de operação	4000 m
Padrão de ligação à rede	G98 or G99, VDE-AR-N 4105 / VDE V 0124, EN 50549-1, VDE 0126 / UTE C 15 / VFR:2019, RD 1699 / RD 244 / UNE 206006 / UNE 206007-1, CEI 0-21, C10/11, NRS 097-2-1, TOR, EIFS 2018.2, IEC 62116, IEC 61727, IEC 60068, IEC 61683, EN 50530
Padrão de Segurança/EMC	IEC 62109-1/-2, EN 61000-6-1/-2/-3/-4
Ligação CC	Conector MC4
Ligação CA	Ficha de ligação rápida
Ecrã	LCD, 2x20 Z.
Ligações de comunicação	RS485, DO, DI, opcional: Wi-Fi, GPRS, USB*
Condições da garantia	5 anos (extensível a 20 anos)

USB Opcional\*: apenas para o Mercado Brasileiro

# 10. Especificações

Modelo	S5-GR3P20K
Máxima tensão de entrada CC (Volts)	1100
Tensão CC nominal (Volts)	600
Tensão de arranque (Volts)	180
Intervalo de tensão MPPT (Volts)	160...1000
Corrente de entrada máxima (Amperes)	32+32
Corrente máxima de entrada de curto-circuito (Amperes)	50+50
Número MPPT/Número máximo de sequências de entrada	2/4
Potência de saída nominal (Watts)	20000
Potência de saída máxima (Watts)	22000
Potência aparente de saída máxima (VA)	22000
Tensão nominal da rede (Volts)	3/N/PE~220/380, 230/400
Corrente nominal de saída (Amperes)	30.4/28.9
Corrente máxima de saída (Amperes)	31.8
Fator de potência (à potência nominal de saída)	> 0,99 (0,8 indutiva - 0,8 capacitiva)
THDi (à potência nominal de saída)	<2%
Frequência nominal da rede (Hertz)	50/60
Faixa de frequência operacional (Hertz)	45...55 ou 55...65
Eficiência máxima	98,7%
Eficiência UE	98.1%
Dimensões	310L*563A*219P (mm)
Peso	20.0 kg
Topologia	Sem transformação
Autoconsumo (noite)	< 1 W (noite)
Intervalo de temperatura ambiente de funcionamento	-25°C . . . +60°C
Humidade relativa	0~100%
Proteção de entrada	IP66
Emissão de ruído (típica)	<60 dBA
Conceito de arrefecimento	Refrigeração redundante inteligente
Altitude máxima de operação	4000 m
Padrão de ligação à rede	G98 or G99, VDE-AR-N 4105 / VDE V 0124, EN 50549-1, VDE 0126 / UTE C 15 / VFR:2019, RD 1699 / RD 244 / UNE 206006 / UNE 206007-1, CEI 0-21, C10/11, NRS 097-2-1, TOR, EIFS 2018.2, IEC 62116, IEC 61727, IEC 60068, IEC 61683, EN 50530
Padrão de Segurança/EMC	IEC 62109-1/-2, EN 61000-6-1/-2/-3/-4
Ligação CC	Conector MC4
Ligação CA	Ficha de ligação rápida
Ecrã	LCD, 2x20 Z.
Ligações de comunicação	RS485, DO, DI, opcional: Wi-Fi, GPRS, USB*
Condições da garantia	5 anos (extensível a 20 anos)

USB Opcional\*: apenas para o Mercado Brasileiro

# 10. Especificações

Modelo	S5-GR3P10K-LV
Máxima tensão de entrada CC (Volts)	1100
Tensão CC nominal (Volts)	600
Tensão de arranque (Volts)	180
Intervalo de tensão MPPT (Volts)	160...500
Corrente de entrada máxima (Amperes)	32+32
Corrente máxima de entrada de curto-circuito (Amperes)	50+50
Número MPPT/Número máximo de sequências de entrada	2/4
Potência de saída nominal (Watts)	10000
Potência de saída máxima (Watts)	11000
Potência aparente de saída máxima (VA)	11000
Tensão nominal da rede (Volts)	3/PE~208/220/400
Corrente nominal de saída (Amperes)	26.2
Corrente máxima de saída (Amperes)	28.8
Fator de potência (à potência nominal de saída)	>0,99 (0,8 indutiva - 0,8 capacitiva)
THDi (à potência nominal de saída)	<2%
Frequência nominal da rede (Hertz)	50/60
Faixa de frequência operacional (Hertz)	45...55 ou 55...65
Eficiência máxima	98,0%
Eficiência UE	97,5%
Dimensões	310L*563A*219P (mm)
Peso	20.0kg
Topologia	Sem transformação
Autoconsumo (noite)	< 1 W (noite)
Intervalo de temperatura ambiente de funcionamento	-25°C. . . +60°C
Humidade relativa	0~100%
Proteção de entrada	IP66
Emissão de ruído (típica)	<60 dBA
Conceito de arrefecimento	Refrigeração redundante inteligente
Altitude máxima de operação	4000 m
Padrão de ligação à rede	G98 or G99, VDE-AR-N 4105 / VDE V 0124, EN 50549-1, VDE 0126 / UTE C.15 / VFR:2019, RD 1699 / RD 244 / UNE 206006 / UNE 206007-1, CEI 0-21, C10/11, NRS 097-2-1, TOR, EIFS 2018.2, IEC 62116, IEC 61727, IEC 60068, IEC 61683, EN 50530
Padrão de Segurança/EMC	IEC 62109-1/-2, EN 61000-6-1/-2/-3/-4
Ligação CC	Conector MC4
Ligação CA	Ficha de ligação rápida
Ecrã	LCD, 2x20 Z.
Ligações de comunicação	RS485, DO, DI, opcional: Wi-Fi, GPRS, USB*
Condições da garantia	5 anos (extensível a 20 anos)

USB Opcional\*: apenas para o Mercado Brasileiro