



Fronius Symo GEN24
3.0 / 3.0 Plus / 4.0 / 4.0 Plus
5.0 / 5.0 Plus

ES

Manual de instrucciones



42,0426,0388,ES 013-24022022

Tabla de contenido

Normativa de seguridad.....	7
Explicación de las instrucciones de seguridad.....	7
Seguridad.....	7
General.....	7
Con-di-cio-nes am-bien-ta-les.....	8
Personal cualificado.....	8
Indicaciones en relación con los valores de emisión de ruidos.....	8
Medidas de compatibilidad electromagnética (CEM).....	9
Corriente de emergencia.....	9
Protección de datos.....	10
Derechos de autor.....	10
Puesta a tierra (PE).....	10
Información general	11
Fronius Symo GEN24.....	13
Concepto del sistema.....	13
Sinopsis de las funciones.....	13
Fronius UP.....	14
Volumen de suministro.....	14
Uso previsto.....	14
Concepto térmico.....	15
Fronius Solar.web.....	15
Diferentes modos de operación.....	17
Modos de operación - Explicación de los símbolos.....	17
Modo de operación - Inversor con batería.....	18
Modo de operación - Inversor con batería y varios Smart Meter.....	18
Modo de operación: inversor con batería, acoplado (CA) a otro inversor.....	19
Modo de operación - Inversor con batería y Ohmpilot.....	19
Modo de operación: Inversor con batería y otros inversores.....	19
Dirección del flujo de energía del inversor.....	20
Estados de servicio (solo para sistemas con batería).....	20
Modo de ahorro de energía.....	21
General.....	21
Condiciones de desconexión.....	21
Condiciones de encendido.....	21
Caso especial.....	21
Visualización del modo de ahorro de energía.....	22
Batería adecuada.....	23
BYD Battery-Box Premium.....	23
Inicio manual del sistema.....	25
Condición previa.....	25
Notificaciones de desconexión del sistema.....	25
Arranque manual de la batería tras la desconexión del sistema.....	25
Inicio del modo de emergencia tras la desconexión del sistema.....	25
Protección de las personas y del aparato.....	26
Protección NA central.....	26
WSD (Wired Shut Down).....	26
Monitorización de corriente de falta.....	26
Protección contra sobretensiones.....	26
Elementos de manejo y conexiones.....	27
Zona de conexión.....	27
Separación de la zona de conexión.....	28
Borne del electrodo de tierra.....	28
Seccionador CC.....	29
Zona de comunicación de datos.....	29
Conmutación esquemática interna de las E/S.....	30
Versión de corriente de emergencia - PV Point (OP)	33

Generalidades.....	35
PV Point (OP).....	35
Explicación - PV Point (OP).....	35
Instalación	37
Generalidades.....	39
Sistema de cierre rápido.....	39
Advertencias en el equipo.....	39
Selección del emplazamiento y posición de montaje.....	41
Selección del emplazamiento del inversor.....	41
Elección de la ubicación de las baterías externas.....	42
Explicación de los símbolos de la posición de montaje.....	43
Montar el soporte de fijación y colgar el inversor.....	45
Selección del material de fijación.....	45
Características del soporte de fijación.....	45
No deformar el soporte de fijación.....	45
Montar el soporte de fijación en una pared.....	45
Montar el soporte de fijación en un poste o soporte.....	46
Montar el soporte de fijación con rieles de montaje.....	46
Colgar el inversor al soporte de fijación.....	47
Condiciones para la conexión del inversor.....	48
Cables admisibles.....	48
Cables permitidos para la comunicación de datos.....	48
Sección transversal del cable CA.....	49
Sección transversal del cable CC.....	50
Máxima protección por fusible en el lado de corriente alterna.....	50
Conectar el inversor a la red pública (lado CA).....	51
Seguridad.....	51
Acoplar el inversor a la red pública (lado CA).....	51
Conectar las series de módulos fotovoltaicos al inversor.....	54
Generalidades acerca de los módulos solares.....	54
Seguridad.....	54
Generador fotovoltaico general.....	55
Configuración del generador fotovoltaico3 - 5 kW.....	55
Conectar las series de módulos fotovoltaicos al inversor.....	56
Conectar la batería al inversor.....	60
Seguridad.....	60
Conectar el lado CC de la batería.....	60
Corriente de emergencia - Conectar el PV Point (OP).....	64
Seguridad.....	64
Instalación.....	64
Conectar los cables de comunicación de datos.....	69
Participante de Modbus.....	69
Instalar los cables de comunicación de datos.....	70
Conectar el cable de comunicación de la batería.....	72
Resistencias finales.....	72
Instalar WSD (Wired Shut Down).....	74
Cerrar y poner en marcha el inversor.....	75
Cerrar y poner en marcha la zona de conexión/tapa de la caja del inversor.....	75
Primera puesta en marcha del inversor.....	75
Funciones del botón y LED de indicación del estado.....	76
Instalación con la aplicación.....	77
Instalación con el navegador.....	78
Desconexión y reconexión del inversor.....	80
Desconexión y reconexión del inversor.....	80
Ajustes - Sitio web del inversor	81
Ajustes del usuario.....	83
Inicio de sesión de usuario.....	83
Seleccionar el idioma.....	83
Configuración del equipo.....	84

Componentes.....	84
Funciones yE/S.....	85
Demand Response Modes (DRM).....	86
Inversor.....	86
Sistema de gestión de energía.....	89
Sistema de gestión de energía.....	89
Gestión de carga.....	89
Sistema.....	91
Común.....	91
Actualización.....	91
Asistente de puesta en marcha.....	91
Restaurar los ajustes de fábrica.....	91
Registro de eventos.....	91
Información.....	91
Gestor de licencias.....	92
Soporte.....	93
Comunicación.....	94
Red.....	94
Modbus.....	95
Fronius Solar API.....	96
Requisitos de seguridad y de la red.....	97
Configuración de país.....	97
Limitación de la alimentación.....	97
Regulación de potencia dinámica con varios inversores.....	99
Gestión de la energía de E/S.....	101
Diagrama de conexión de 4 relés.....	102
Ajustes del sistema de gestión de rendimiento de E/S - 4 relés.....	103
Diagrama de conexión de 3 relés.....	104
Ajustes del sistema de gestión de rendimiento de E/S - 3 relés.....	105
Diagrama de conexión - 2 relés.....	106
Ajustes del sistema de gestión de rendimiento de E/S - 2 relés.....	107
Diagrama de conexión - 1 relé.....	108
Ajustes del sistema de gestión de rendimiento de E/S - 1 relé.....	109
Autotest(CEI 0-21).....	109
Opciones	111
Protección contra sobretensiones SPD.....	113
General.....	113
Volumen de suministro.....	113
Desconexión del inversor de la red.....	114
Instalación.....	115
Poner en servicio el inversor.....	120
Anexo	123
Cuidado, mantenimiento y eliminación.....	125
Generalidades.....	125
Mantenimiento.....	125
Limpieza.....	125
Seguridad.....	125
Servicio en entornos con fuerte generación de polvo.....	125
Eliminación.....	126
Disposiciones de la garantía.....	127
Garantía de fábrica de Fronius.....	127
Mensajes de estado y subsanación.....	128
Mensajes de estado.....	128
Datos técnicos.....	129
Fronius Symo GEN24 3.0 / 3.0 Plus.....	129
Fronius Symo GEN24 4.0 / 4.0 Plus.....	131
Fronius Symo GEN24 5.0 / 5.0 Plus.....	134
Datos técnicos de la protección contra sobretensiones DC SPD tipo 1+2 GEN24.....	137
Explicación de los pies de página.....	137

Seccionador CC integrado	137
Esquemas de cableado	139
Borne de emergencia - PV Point (OP)	141
Esquema de conexiones	141
Fronius Symo GEN24 y BYD Battery-Box Premium HV	142
Esquema de conexiones	142
Fronius Symo GEN24 con 2 BYD Battery-Box Premium HV conectadas en paralelo.....	143
Esquema de conexiones	143
Fronius Symo GEN24 con 3 BYD Battery-Box Premium HV conectadas en paralelo.....	144
Esquema de conexiones	144
Diagrama de cableado del dispositivo de protección contra sobretensiones SPD.....	145
Esquema de conexiones	145
Dimensiones del inversor	147
Fronius Symo GEN24 3 - 5 kW.....	149
Fronius Symo GEN24 3-5 kW.....	149

Normativa de seguridad

Explicación de las instrucciones de seguridad

¡PELIGRO!

Indica una situación posiblemente peligrosa.

- ▶ Si no se evita esta situación, se puede producir la muerte así como lesiones de carácter muy grave.

¡PRECAUCIÓN!

Indica una situación posiblemente perjudicial.

- ▶ Si no se evita esta situación, se pueden producir lesiones de carácter leve o de poca importancia, así como daños materiales.

¡OBSERVACIÓN!

Indica la posibilidad de obtener unos resultados mermados de trabajo y que se puedan producir daños en el equipamiento.

Cuando vea uno de los símbolos representados en el capítulo "Normas de seguridad", se requiere un mayor grado de atención.

Seguridad

¡PRECAUCIÓN!

Riesgo de aplastamiento al manipular de forma inadecuada las piezas de conexión y montaje.

Como consecuencia se pueden producir lesiones en las extremidades.

- ▶ Utilizar las asas integradas para levantar, colocar y colgar el inversor.
- ▶ Asegurarse de alejar las extremidades del espacio entre el inversor y las piezas de montaje durante la fijación de estas.
- ▶ No sujetar el bloqueo/desbloqueo de los polos individuales de los bornes de conexión.

General

El equipo se ha fabricado con la tecnología más avanzada y teniendo en cuenta la normativa de seguridad vigente. En caso de funcionamiento incorrecto o uso indebido, se pondría en riesgo

- La integridad física y la vida del operario o de terceras personas
- El equipo y otros bienes materiales de la empresa

Todas las personas implicadas en la puesta en marcha, el mantenimiento y la conservación del equipo deben:

- Poseer la cualificación correspondiente
- Poseer conocimientos en el manejo de instalaciones eléctricas
- Leer completamente y seguir exhaustivamente este manual de instrucciones.

Además de este manual de instrucciones, se deben tener en cuenta la normativa general vigente y la normativa local en materia de prevención de accidentes y protección medioambiental.

Todas las instrucciones de seguridad y peligro en el equipo:

- se deben mantener en estado legible,
- no deben dañarse,
- no deben retirarse,
- No se deben tapar ni cubrir con pegamento o pintura.

Solo se deberá utilizar el equipo cuando todos los dispositivos de protección tengan plena capacidad de funcionamiento. Si los dispositivos de protección no disponen de plena capacidad de funcionamiento existe peligro para:

- La integridad física y la vida del operario o de terceras personas
- El equipo y otros bienes materiales de la empresa

Antes de encender el equipo, los dispositivos de seguridad que no dispongan de plena capacidad de funcionamiento deben ser reparados por un taller especializado y autorizado.

Jamás se deben anular ni poner fuera de servicio los dispositivos de protección.

En el capítulo "Advertencias en el equipo" del manual de instrucciones del equipo se indica la ubicación de las instrucciones de seguridad y peligro en el equipo.

Antes de encender el equipo, eliminar las incidencias que pongan en peligro la seguridad.

Con-dicio-nes am-bien-ta-les

Cualquier servicio o almacenamiento del equipo fuera del campo indicado será considerado como no previsto. El fabricante declina cualquier responsabilidad frente a los daños que se pudieran originar.

Personal cualifi- cado

La información de servicio de este manual de instrucciones está destinada exclusivamente a personal técnico cualificado. Las descargas eléctricas pueden ser mortales. No se debe realizar ninguna actividad que no esté indicada en la documentación. Lo mismo es aplicable cuando el personal está cualificado para tal fin.

Todos los cables y líneas deben estar fijados, intactos, aislados y tener una dimensión suficiente. Las uniones sueltas, y los cables y líneas chamuscados, dañados o con una dimensión insuficiente deben ser reparados inmediatamente por un taller especializado autorizado.

Únicamente un taller especializado autorizado debe llevar a cabo el mantenimiento y la reparación.

En caso de piezas procedentes de otros fabricantes, no queda garantizado que hayan sido diseñadas y fabricadas de acuerdo con las exigencias en cuanto a resistencia y seguridad. Solo se deben utilizar repuestos originales (lo mismo es aplicable a piezas normalizadas).

No se deben efectuar cambios, montajes ni transformaciones en el equipo, sin previa autorización del fabricante.

Se deben sustituir inmediatamente los componentes que no se encuentren en perfecto estado.

Indicaciones en relación con los valores de emi- sión de ruidos

El nivel de potencia acústica del inversor figura en [Datos técnicos](#).

La refrigeración del equipo se realiza mediante una regulación de temperatura electrónica con el menor nivel de ruido posible, siendo independiente de la potencia utilizada, de la temperatura ambiente, de la suciedad del equipo y de muchos otros factores.

Para este equipo no es posible indicar un valor de emisión en el puesto de trabajo, ya que el nivel de presión acústica que realmente se genera varía mucho en función de la situación de montaje, de la calidad de la red, de las paredes más cercanas y de las características generales del local.

Medidas de compatibilidad electromagnética (CEM)

En casos especiales puede ocurrir que, a pesar de cumplir valores límite de emisión normalizados, se produzcan influencias para el campo de aplicaciones previsto (por ejemplo, cuando hay aparatos sensibles en el lugar de emplazamiento o cuando el lugar de emplazamiento se encuentra cerca de receptores de radio o televisión). En este caso, el empresario está obligado a tomar unas medidas adecuadas para eliminar las perturbaciones.

Corriente de emergencia

El presente sistema dispone de funciones de emergencia. Se puede establecer un suministro de corriente de sustitución si se produce alguna avería en la red pública.

Si hay una fuente de alimentación automática de emergencia instalada, debe colocarse una **advertencia de suministro de corriente de emergencia** (<https://www.fronius.com/en/search-page>, número de artículo: 42.0409.0275) en el distribuidor eléctrico.

Durante los tiempos de mantenimiento e instalación en la red del hogar se requiere tanto la separación en el lado de red como también la desactivación del funcionamiento de energía de sustitución, abriendo el seccionador CC integrado en el inversor.

Como el suministro eléctrico de emergencia se desactiva y activa automáticamente en función de las condiciones de irradiación y del estado de carga de las baterías, De este modo, se puede producir un retorno inesperado del suministro eléctrico de emergencia desde el modo de reposo. Por lo tanto, solo deben realizarse trabajos de instalación en la red del hogar cuando la fuente de alimentación de emergencia esté desactivada.

Factores que influyen en la potencia total del modo de emergencia:

Potencia reactiva

Los consumidores de electricidad con un factor de potencia desigual a 1 requieren una potencia reactiva además de una potencia efectiva. La potencia reactiva añade carga adicional al inversor. Por lo tanto, para calcular correctamente la potencia total real, no es la potencia nominal de la carga sino la corriente causada por la potencia activa y reactiva lo que importa.

Los dispositivos con alta potencia reactiva son principalmente motores eléctricos como:

- Bombas de agua
- Sierras circulares
- Sopladores y ventiladores

Corriente de inicio/arranque alta

Los consumidores eléctricos que tienen que acelerar una gran masa suelen requerir una corriente de inicio/arranque alta. Esta puede ser hasta diez veces más alta que la corriente nominal. La corriente máxima del inversor está disponible para la corriente de inicio/arranque. Así, los consumidores con corrientes de arranque/inicio excesivas no pueden arrancar/funcionar, aunque la potencia nominal del inversor así lo indique. Por lo tanto, al dimensionar el circuito de emergencia, debe tenerse en cuenta la potencia del consumidor conectado y también la posible corriente de inicio/arranque.

Los dispositivos con altas corrientes de inicio/arranque son, por ejemplo:

- Equipos con motores eléctricos (por ejemplo, plataforma elevadora, sierras circulares, banco de carpintero)
- Dispositivos con alta relación de transmisión y peso oscilante
- Dispositivos con compresores (por ejemplo, compresores de aire a presión, sistemas de aire acondicionado)

¡Importante!

Las corrientes de arranque excesivas pueden causar una distorsión a corto plazo o una caída en la tensión de salida. Debe evitarse el funcionamiento simultáneo de equipos electrónicos en el mismo sistema de alimentación de emergencia.

Carga desequilibrada

Al dimensionar las redes eléctricas de emergencia trifásicas, debe tenerse en cuenta la potencia total de salida y la potencia por fase del inversor.

¡IMPORTANTE!

El inversor solo puede funcionar dentro de sus posibilidades técnicas. Si se intentan sobrepasar las posibilidades técnicas, el inversor puede apagarse.

Protección de datos

El usuario es responsable de la salvaguardia de datos de las modificaciones frente a los ajustes de fábrica. El fabricante no es responsable en caso de que se borren los ajustes personales.

Derechos de autor

Los derechos de autor respecto al presente manual de instrucciones son propiedad del fabricante.

El texto y las ilustraciones corresponden al estado de la técnica en el momento de la impresión. Reservado el derecho a modificaciones. El contenido del manual de instrucciones no justifica ningún tipo de derecho por parte del comprador. Agradecemos cualquier propuesta de mejora e indicaciones respecto a errores en el manual de instrucciones.

Puesta a tierra (PE)

Conexión de un punto en el equipo, sistema o instalación a tierra para protegerse de una descarga eléctrica en caso de fallo. Para instalar un inversor de clase de seguridad 1 (consultar [Datos técnicos](#)) es necesario conectar un conductor protector.

Al conectar el conductor protector, comprobar que esté asegurado contra una desconexión accidental. Deben observarse todos los puntos enumerados en el capítulo [Conectar el inversor a la red pública \(lado CA\)](#) en la página 51. Al utilizar las descargas de tracción, hay que asegurarse de que el conductor protector sea el último en cargarse en caso de una posible avería. Al conectar el conductor protector, deben observarse los requisitos para la sección transversal mínima especificados por las normas y directivas nacionales correspondientes.

Información general

Fronius Symo GEN24

Concepto del sistema

El inversor convierte la corriente continua generada por los módulos solares en corriente alterna. Esta corriente alterna se suministra junto con la tensión de red a la red pública. Permite también acumular la energía solar para utilizarla posteriormente en una batería conectada.

El inversor se ha previsto para el uso en instalaciones fotovoltaicas de conexión a red. El inversor cuenta con una función energía de emergencia y cambia al modo de emergencia* si se dispone del cableado correspondiente.

El inversor monitoriza automáticamente la red de corriente pública. El inversor detiene inmediatamente el servicio en caso de situaciones anómalas de la red e interrumpe la alimentación a la red de corriente (p. ej. en caso de desconexión de la red, interrupción, etc.).

La monitorización de red se realiza mediante monitorización de tensión, de frecuencia y de situaciones independientes.

Después de la instalación y puesta en servicio, el inversor funciona de forma completamente automática para extraer la máxima potencia posible de los módulos solares. Según el punto de servicio, esta potencia se utiliza para la red del hogar, se almacena en una batería* o se alimenta a la red.

Cuando la energía disponible en los módulos solares no es suficiente, se suministra potencia de la batería a la red doméstica. En función del ajuste también es posible recurrir a la potencia de la red pública para cargar la batería*.

Si la temperatura del inversor alcanza valores excesivos, el inversor se autoprotege reduciendo automáticamente la potencia de salida o de carga actual, o se desconecta por completo.

El exceso de temperatura en el equipo se debe a una elevada temperatura ambiente o a que la disipación del calor es insuficiente (p. ej. en caso de montaje en armarios eléctricos sin la disipación del calor adecuada).

* Dependiente de la variante de equipo, la batería adecuada, el cableado apropiado, los ajustes y las normas y directrices locales.

Sinopsis de las funciones

Función	Symo GEN24	Symo GEN24 Plus
Versión de corriente de emergencia - PV Point (OP)	✓	✓
Conexión de la batería*	disponible opcionalmente**	✓
Versión de modo de emergencia - Full Backup	✗	✗

* Para conocer las baterías adecuadas, ver el capítulo [Batería adecuada](#).

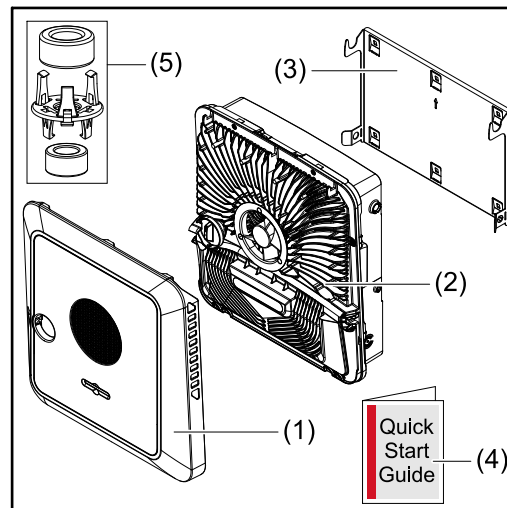
** Las funciones están disponibles opcionalmente a través de Fronius UP (véase el capítulo [Fronius UP](#)).

Fronius UP

Con Fronius UP*, el inversor puede ampliarse por un taller especializado autorizado para incluir las funciones disponibles de forma opcional (véase el capítulo [Sinopsis de las funciones](#)).

- * La disponibilidad de Fronius UP varía de un país a otro. Para más información sobre Fronius UP y su disponibilidad, consultar los siguientes enlaces [Guía de instalación: Fronius GEN24 y GEN24 Plus](#).

Volumen de suministro



- (1) Tapa de la caja
- (2) Inversor
- (3) Soporte de fijación (imagen del símbolo)
- (4) Quick Start Guide
- (5) 2 anillos de ferrita con soporte

Uso previsto

El inversor deberá utilizarse para convertir la corriente continua de módulos solares en corriente alterna y suministrarla a la red de corriente pública. Para poder utilizar el modo de emergencia*, se requiere el correspondiente cableado.

Se considera no previsto:

- Cualquier otro uso o uso más allá del previsto
- No se permiten transformaciones en el inversor, salvo que hayan sido recomendadas expresamente por Fronius
- No se permite el montaje de componentes, salvo que hayan sido recomendados expresamente por Fronius o no se comercialicen por Fronius

El fabricante declina toda responsabilidad frente a los daños que se pudieran originar. Se extinguirán todos los derechos de garantía.

Se considera también uso previsto:

- La lectura completa y el cumplimiento de todas las observaciones, instrucciones de seguridad y peligro incluidas en el manual de instrucciones
- El montaje según el capítulo "[Instalación](#)" a partir de la página [37](#).

Al diseñar la instalación fotovoltaica, asegurarse de que todos los componentes de la misma funcionen exclusivamente dentro de su rango de funcionamiento permitido.

Observar todas las medidas recomendadas por el fabricante del módulo solar para mantener permanentemente sus propiedades.

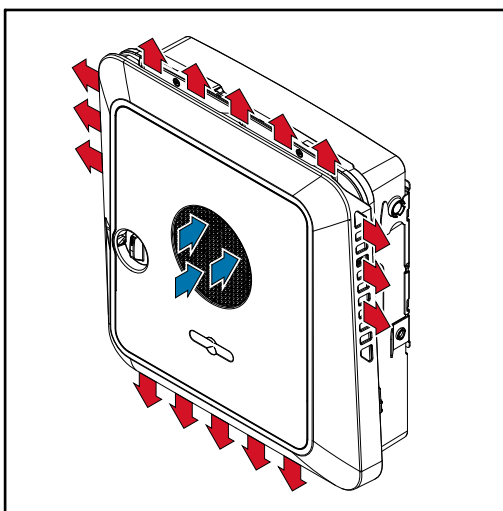
Observar las normas del operador de red para la alimentación a la red y los métodos de conexión.

El Fronius GEN24 es un inversor de conexión a red con función de corriente de emergencia. Al no ser independiente, se deben tener en cuenta las siguientes restricciones en cuanto al modo de emergencia:

- En el modo de emergencia se pueden realizar al menos 2000 horas de servicio
- Se pueden realizar más de 2000 horas de servicio en el modo de emergencia si en este proceso no se sobrepasa el 20 % del tiempo de suministro de energía a la red del inversor en el momento correspondiente.

* Dependiente de la variante de equipo, la batería adecuada, el cableado apropiado, los ajustes y las normas y directrices locales.

Concepto térmico



El ventilador aspira el aire ambiente en el frontal y lo expulsa por los laterales del equipo. La evacuación uniforme del calor permite la instalación de varios inversores unos al lado de otros.

¡OBSERVACIÓN!

Riesgo por refrigeración insuficiente del inversor.

La consecuencia pueden ser una disminución del rendimiento del inversor.

- ▶ No bloquear el ventilador (p. ej. con objetos que atraviesen la protección contra contacto).
- ▶ No cubrir las ranuras de ventilación, ni siquiera parcialmente.
- ▶ Asegurarse de que el aire ambiente pueda fluir en todo momento libremente por los canales de ventilación del inversor.

Fronius Solar.web

Con Fronius Solar.web o Fronius Solar.web Premium, el propietario de la instalación y el instalador pueden monitorizar y analizar fácilmente la instalación fotovoltaica. Con la configuración adecuada, el inversor transmite datos como la potencia, el rendimiento, el consumo y el balance energético a Fronius Solar.web. Para más información, consultar [Solar.web: Monitorización y análisis](#).

La configuración se realiza a través del asistente de puesta en marcha, ver el capítulo [Instalación con la aplicación](#) en la página 77 o [Instalación con el navegador](#) en la página 78.

Condiciones para la configuración:

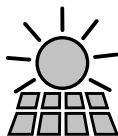
- Conexión a internet (bajada: mín. 512 kBit/s, subida: mín. 256 kBit/s)*.
- Cuenta de usuario en [solarweb.com](#).
- Configuración completada a través del asistente de puesta en marcha.

* Los datos no constituyen una garantía absoluta de funcionamiento perfecto. Las altas tasas de errores en la transmisión, las oscilaciones de recepción o los fallos de transmisión pueden repercutir negativamente en la transmisión de datos.

Fronius recomienda comprobar in situ que las conexiones cumplan los requisitos mínimos.

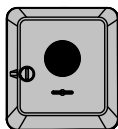
Diferentes modos de operación

Modos de operación - Explicación de los símbolos



Módulo solar

Genera corriente continua.



Inversor Fronius GEN24

Convierte la corriente continua en corriente alterna y carga la batería (la carga de la batería depende del tipo de equipo, las baterías adecuadas, el cableado correspondiente y los ajustes). Gracias a la monitorización de instalaciones, se puede integrar el inversor mediante WLAN en una red.



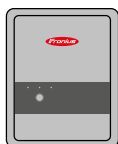
Inversor adicional en el sistema

Convierte la corriente continua en corriente alterna. No obstante, no es capaz de cargar la batería y tampoco está disponible en caso de emergencia.



La batería

está acoplada en el lado de corriente continua al inversor y se encarga de almacenar la energía eléctrica.



Fronius Ohmpilot

Permite aprovechar la energía sobrante para la preparación de agua caliente.



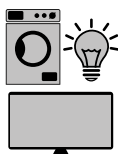
El contador primario

registra la curva de carga del sistema y proporciona los datos de medición para crear perfiles de energía en Fronius Solar.web. También controla la regulación dinámica de la alimentación.



El contador secundario

registra la curva de carga de cada consumo (p. ej. lavadora, lámparas, televisión, bomba de calor, etc.) en la rama de consumo y proporciona los datos de medición para crear perfiles de energía en Fronius Solar.web.



Consumos en el sistema

Los consumos conectados en el sistema.



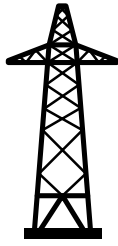
Consumidores y operadores del sistema eléctrico adicionales en el sistema

Conectados al sistema a través de un Smart Meter.



PV Point

es un circuito de corriente de emergencia ininterrumpida que alimenta equipos eléctricos hasta una potencia máxima de 3 kW si se dispone de suficiente energía de los módulos solares o la batería.

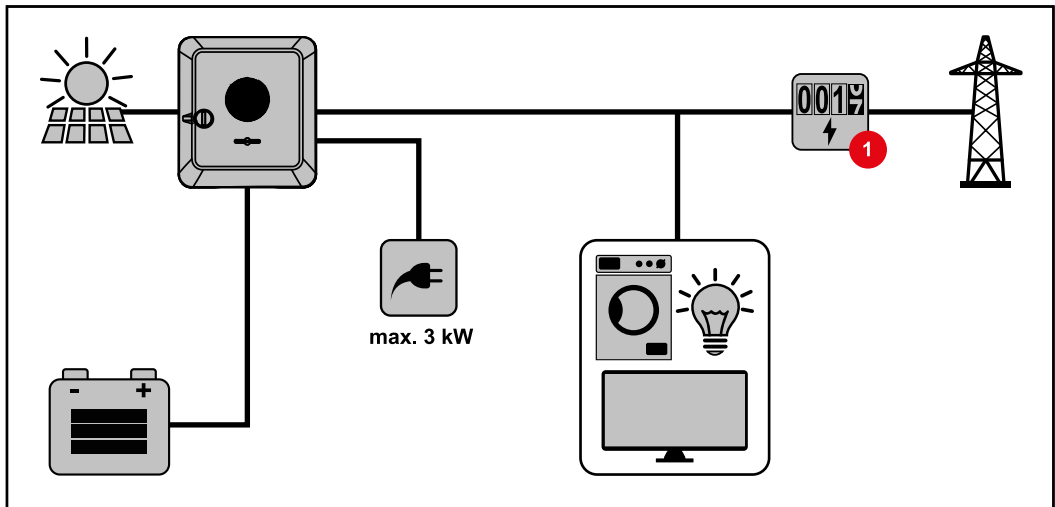


Red de corriente

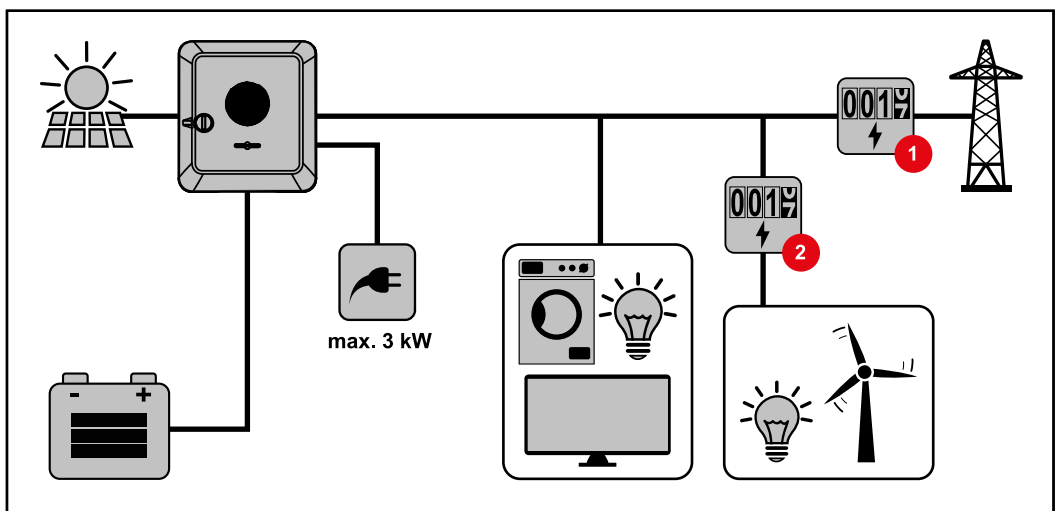
Alimenta a los consumidores del sistema si no hay suficiente energía disponible en los módulos solares o en la batería.

Modo de operación - Inversor con batería

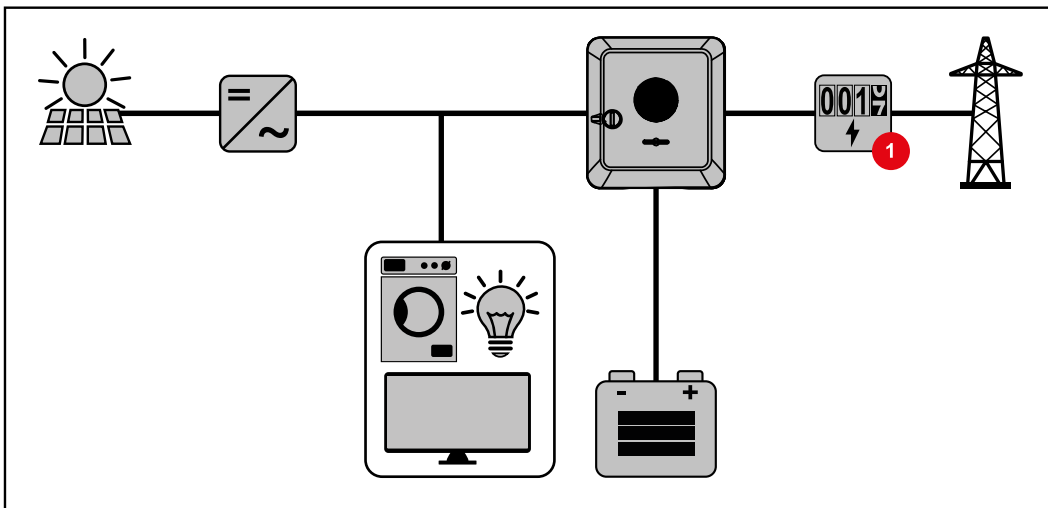
Para poder optimizar el autoconsumo de su instalación fotovoltaica es posible utilizar una batería como batería de almacenamiento. Como la batería está acoplada al inversor en el lado de corriente continua, no se requiere ninguna conversión de corriente múltiple y aumenta el rendimiento.



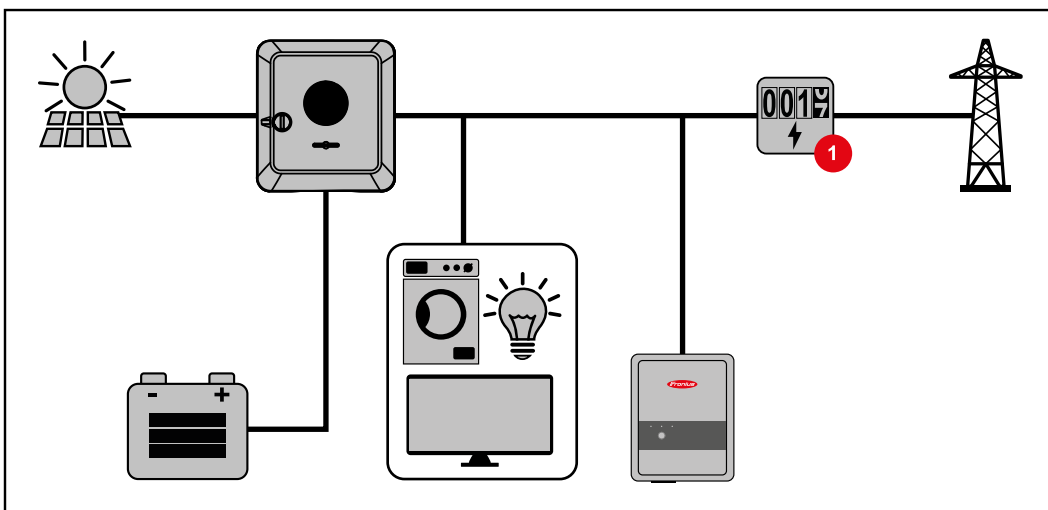
Modo de operación - Inversor con batería y varios Smart Meter



Modo de operación: inversor con batería, acoplado (CA) a otro inversor

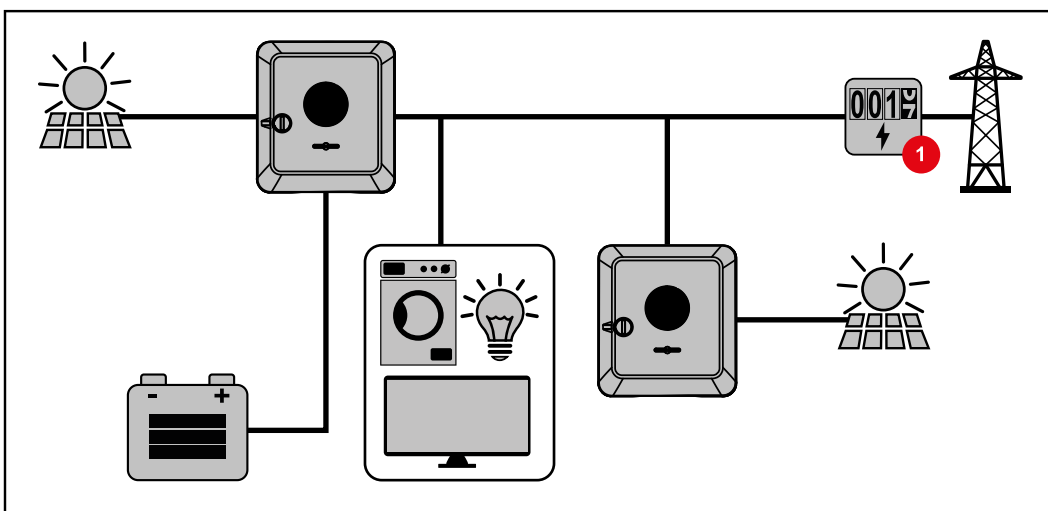


Modo de operación - Inversor con batería y Ohmpilot



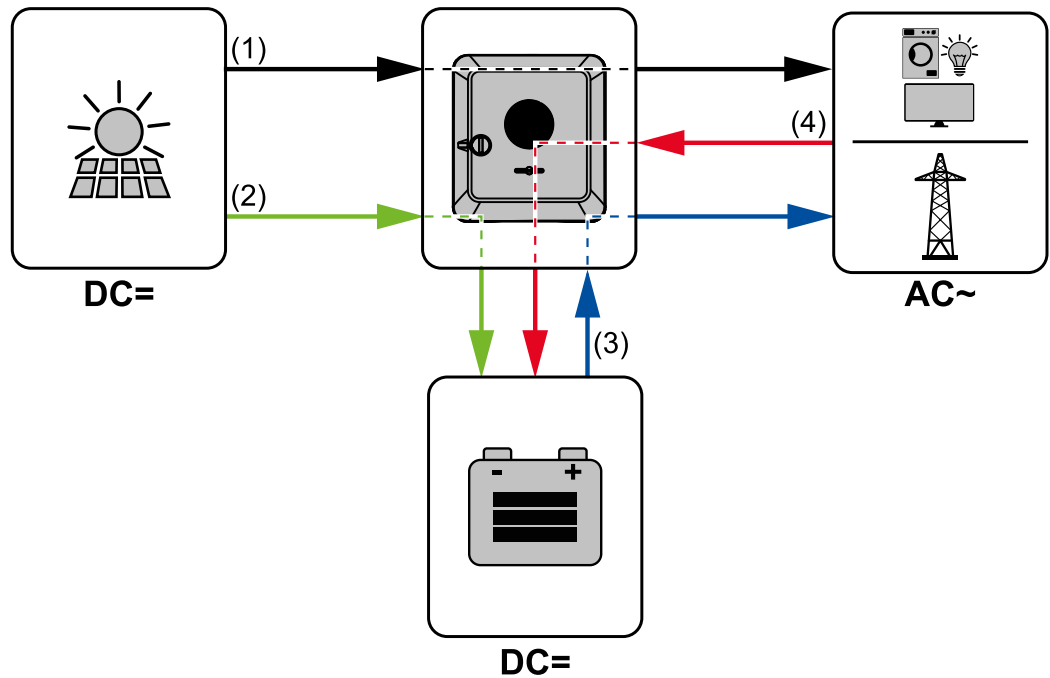
Modo de operación: Inversor con batería y otros inversores

En las instalaciones fotovoltaicas híbridas solo es posible conectar baterías en los inversores compatibles con baterías. Las baterías no pueden dividirse entre varios inversores que admiten baterías. Sin embargo, dependiendo del fabricante de la batería, se pueden combinar varias baterías en un solo inversor.



Dirección del flujo de energía del inversor

Para el inversor híbrido existen cuatro sentidos de flujo de energía diferentes:



- (1) Módulo solar - Inversor - Consumidor/red
- (2) Módulo solar - Inversor - Batería*
- (3) Batería - Inversor - Consumidor/red*
- (4) Red - Inversor - Batería*

* Dependiendo de los ajustes y de las normas y directrices locales.

Estados de servicio (solo para sistemas con batería)

Los sistemas de carga de baterías tienen diferentes estados de servicio. El estado de servicio actual en cada momento se muestra en el sitio web del inversor o en Solar.web.

Estado de servicio	Descripción
Servicio normal	La energía se almacena o se extrae según se requiera.
Estado de carga (SOC) mínimo alcanzado	La batería ha alcanzado el SOC especificado por el fabricante o el SOC mínimo establecido. La batería no se puede descargar más.
Modo de ahorro de energía (reposo)	El sistema se ha cambiado al modo de ahorro de energía. El modo de ahorro de energía finaliza automáticamente cuando vuelve a haber disponible suficiente energía sobrante.
Inicio	El sistema de almacenamiento arranca desde el modo de ahorro de energía (reposo).
Recarga forzada	El inversor recarga la batería para mantener el SOC especificado por el fabricante o el SOC establecido (protección contra la descarga total).
Desactivado	La batería no está activa. Se ha desactivado/apagado la batería o no es posible establecer la comunicación con la batería.

Modo de ahorro de energía

General

El modo de ahorro de energía (modo en reposo) sirve para reducir el autoconsumo de la instalación. El inversor y la batería cambian automáticamente al modo de ahorro de energía en determinadas condiciones.

El inversor cambia al modo de ahorro de energía cuando la batería está vacía y no hay energía fotovoltaica disponible. Solo se mantiene la comunicación del inversor con el Fronius Smart Meter y Fronius Solar.web.

Condiciones de desconexión

Si se cumplen todas las condiciones de desconexión, la batería cambia en 10 minutos al modo de ahorro de energía. Este retardo asegura que se pueda llevar a cabo al menos un arranque del inversor.



≤ min. SoC

El estado de carga de la batería es inferior o igual que el estado de carga mínimo registrado.



< 100 W

La potencia actual de carga o descarga de la batería es inferior a 100 W.



< 50 W

Hay menos de 50 W disponibles para cargar la batería. La potencia de alimentación a la red pública es al menos 50 W inferior a la potencia actualmente requerida por la red doméstica.

Después de la batería, el inversor cambia automáticamente al modo de ahorro de energía.

Condiciones de encendido

El modo de ahorro de energía finaliza si se cumple alguna de las siguientes condiciones durante al menos 30 segundos:

- Debido al cambio de un ajuste en la página web del inversor, ya no se permite el modo de ahorro de energía.
- Si hay ajustada una reducción de potencia dinámica de 0 o si el sistema está funcionando en el modo de emergencia, la potencia de alimentación a la red pública siempre es inferior a la potencia requerida por la red doméstica.
Para este caso, existe una condición particular (reducción de potencia dinámica < 300 W o modo de emergencia activo): El modo de ahorro de energía finaliza si la potencia fotovoltaica es superior al umbral predeterminado (50 W).
- Las cargas de batería desde la red pública se solicitan a través de la página web.
- La batería se recarga para restablecer el estado de carga mínimo o para realizar una calibración.

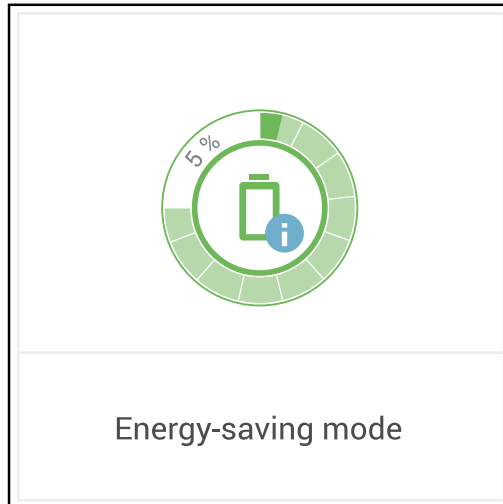
Caso especial

Si el inversor no funciona durante 12 minutos (p. ej. por un fallo), o si se produce una interrupción de la conexión eléctrica entre el inversor y la batería y no hay disponible un modo de emergencia, la batería pasa al modo de ahorro de energía. De este modo, se reduce la descarga espontánea de la batería.

Visualización del modo de ahorro de energía

Durante el modo de ahorro de energía:

- El LED de funcionamiento del inversor se ilumina de color naranja (ver **Funciones del botón y LED de indicación del estado** en la página 76).
- Se puede acceder a la página web del inversor.
- Todos los datos disponibles se guardan y se envían a Solar.web.
- Los datos actuales se visualizan en Solar.web.



El modo de ahorro de energía se indica en la página web del inversor y en Solar.web mediante una "i" al lado del símbolo de batería en la vista general de la instalación.

Batería adecuada

BYD Battery-Box Premium

Fronius advierte expresamente que las baterías de otros fabricantes no son productos de Fronius. Fronius no es el fabricante, comercializador o distribuidor de estas baterías. Por lo tanto, Fronius no asume ninguna responsabilidad, servicio ni garantía para estas.

Si se utilizan versiones obsoletas del software/firmware, pueden producirse incompatibilidades entre el inversor y la batería. En este caso, se deben realizar los siguientes pasos:

- Actualizar el software de la batería: ver la documentación de la batería.
- Actualizar el firmware del inversor: ver [Actualización](#) en la página [91](#).

Leer este documento y las instrucciones de instalación de la batería externa antes de la instalación y puesta en marcha.

Todos los documentos relacionados con el inversor se pueden encontrar en la siguiente dirección:

<https://www.fronius.com/en/solar-energy/installers-partners/service-support/tech-support>

La documentación de la BYD Battery-Box Premium se incluye junto con la batería o se puede solicitar al fabricante o al Fronius Service Partner correspondiente.

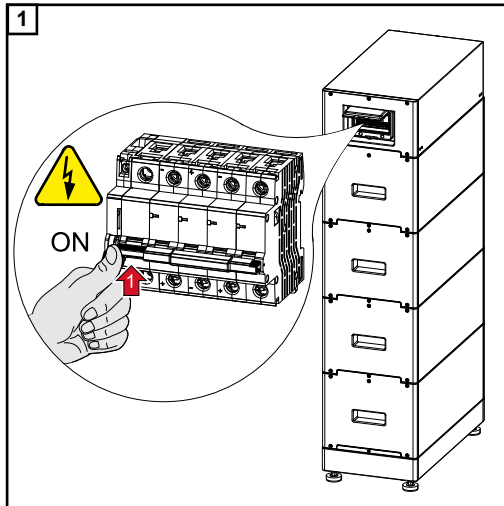
BYD Battery-Box Premium HVS	5,1	7,7	10,2	12,8
Fronius Symo GEN24 3.0 - 5.0*	✓	✓	✓	✗
Fronius Symo GEN24 3.0 - 5.0 Plus	✓	✓	✓	✗
Número de módulos de batería	2	3	4	5
Operación paralela de la batería**	✓	✓	✓	✗

BYD Battery-Box Premium HVM	8,3	11,0	13,8	16,6	19,3	22,1
Fronius Symo GEN24 3.0 - 5.0*	✗	✓	✓	✓	✓	✓
Fronius Symo GEN24 3.0 - 5.0 Plus	✗	✓	✓	✓	✓	✓
Número de módulos de batería	3	4	5	6	7	8
Operación paralela de la batería**	✗	✓	✓	✓	✓	✓

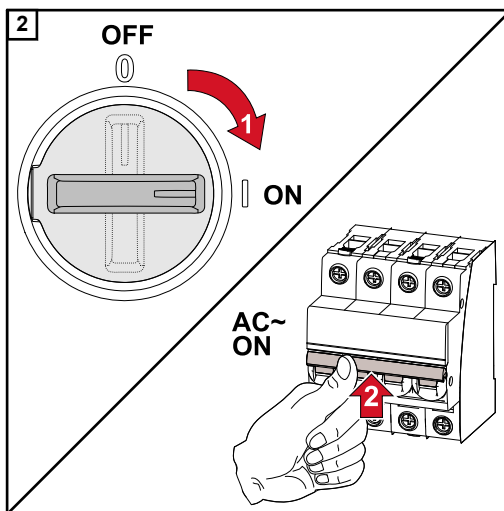
* Respaldo de batería disponible opcionalmente.

** Se pueden combinar como máximo 3 baterías de la misma capacidad. Con la BYD Battery-Box Premium HVM 22.1 se pueden combinar como máximo 2 baterías. No está aprobado ni certificado para Italia.

¡IMPORTANTE! Para un funcionamiento seguro con una BYD Battery-Box Premium, debe observarse siempre la siguiente secuencia de encendido del sistema.



Encender la batería.



Poner el interruptor del seccionador CC en "ON". Conectar el disyuntor automático.

Inicio manual del sistema

Condición previa No hay energía disponible, ni en los módulos fotovoltaicos ni en la red pública. Si no es posible activar el modo de emergencia o de batería (p. ej., debido a la protección contra la descarga total de la batería), el inversor y la batería se desconectan.

Notificaciones de desconexión del sistema Los mensajes de estado inactivo de la batería se muestran en la página web del inversor o se envían a través de Solar.web mediante un SMS o un correo electrónico (solo si están activadas las notificaciones mediante Solar.web).

Arranque manual de la batería tras la desconexión del sistema Cuando vuelve a haber electricidad, el inversor comienza a funcionar automáticamente, pero la batería debe reiniciarse manualmente. Para ello, debe respetarse la secuencia de encendido, véase el capítulo [Batería adecuada](#) en la página [23](#).

Inicio del modo de emergencia tras la desconexión del sistema Para poder iniciar el modo de emergencia, el inversor necesita energía de la batería. Esto se realiza manualmente en la batería. En el manual de instrucciones del fabricante de la batería puede encontrar más información sobre el suministro de electricidad para reiniciar el inversor a través de la batería.

Protección de las personas y del aparato

Protección NA central El inversor ofrece la posibilidad de utilizar los relés de CA integrados como interruptores de acoplamiento en conexión con una protección NA central (según VDE-AR-N 4105:2018:11 §6.4.1). Para ello, el dispositivo de activación central (interruptor) debe integrarse en la cadena de WSD como se describe en el capítulo "WSD (Wired Shut Down)".

WSD (Wired Shut Down) La función de desconexión por cable (WSD) interrumpe la alimentación a la red del inversor si se ha activado el dispositivo de liberación (interruptor).

Si un inversor (esclavo) falla, se hace un puente y se mantiene el funcionamiento de los otros inversores. Si un segundo inversor (esclavo) o el inversor (maestro) falla, se interrumpe el funcionamiento de toda la cadena de WSD.

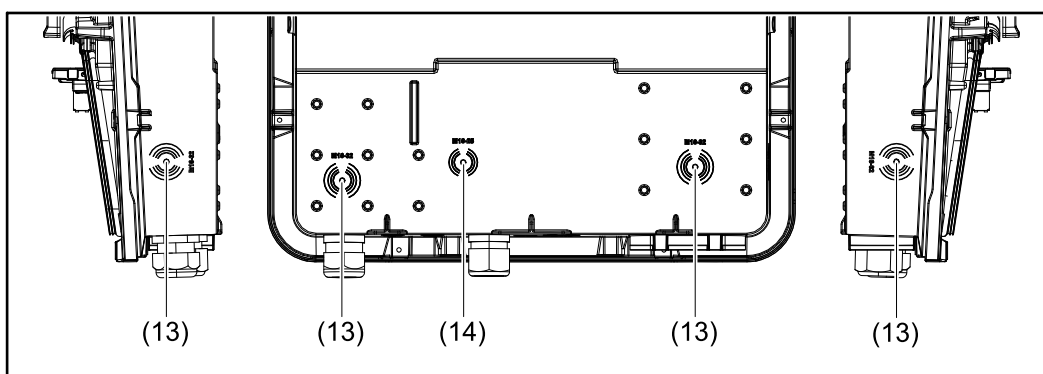
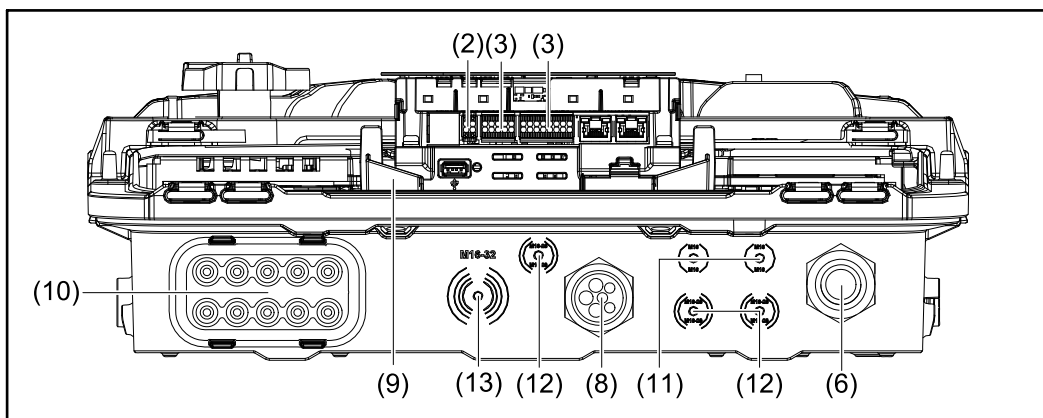
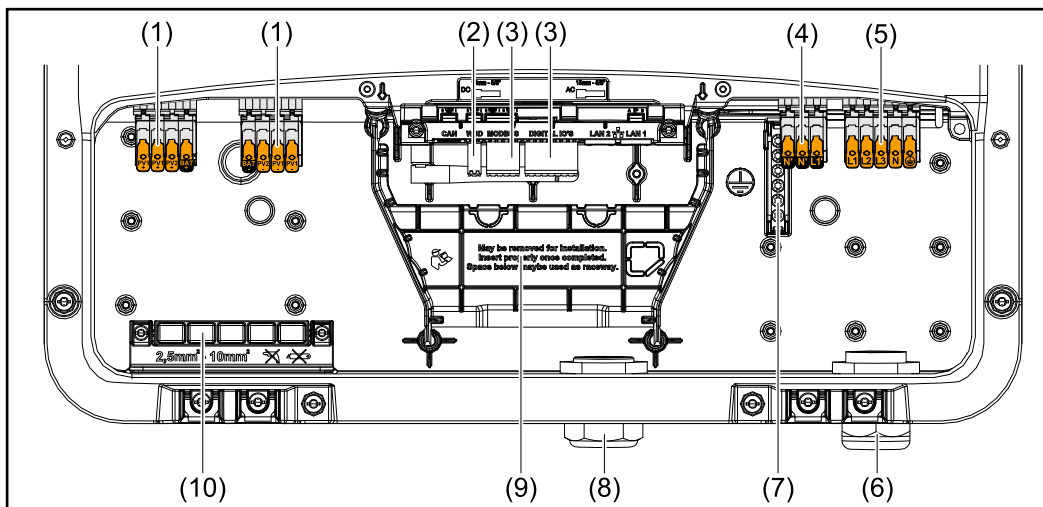
Para obtener más información sobre la instalación, ver [Instalar WSD \(Wired Shut Down\)](#) en la página [74](#).

Monitorización de corriente de falta El inversor está equipado con una monitorización de corriente de falta sensible a todas las corrientes (RCMU = Residual Current Monitoring Unit) según IEC 62109-2. Esta función se encarga de monitorizar las corrientes de falta entre el módulo solar y la salida CA del inversor y separa el inversor de la red en caso de que se produzca una corriente de falta inadmisibles.

Protección contra sobretensiones El inversor está equipado en el lado de CC y CA con una protección contra sobretensiones integrada según la norma IEC 62109-2. La protección contra sobretensiones protege el sistema de posibles daños en caso de sobretensión.

Elementos de manejo y conexiones

Zona de conexión

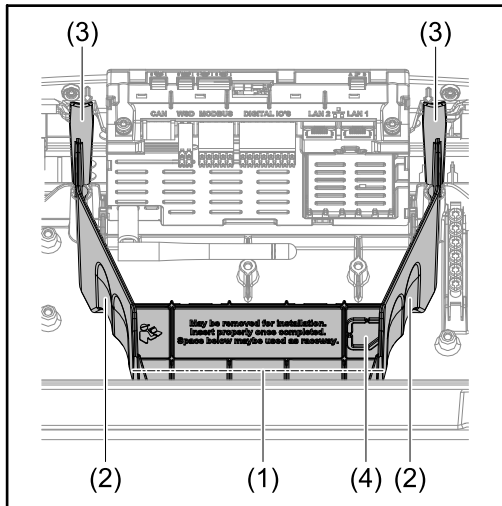


- (1) 2 bornes de conexión Push-In CC de 4 polos
- (2) Borne de conexión Push-In WSD (Wired Shut Down)
- (3) Bornes de conexión Push-in para la zona de comunicación de datos (Modbus, entradas y salidas digitales)
- (4) Borne de conexión Push-In de 3 polos para el PV Point (OP)
- (5) Borne de conexión Push-In CA de 5 polos
- (6) Paso de cables/descarga de tracción CA
- (7) Borne de electrodo de tierra de 6 polos
- (8) Paso de cables/descarga de tracción de la zona de comunicación de datos

- (9) Separación de la zona de conexión
- (10) 10 pasos de cables CC
- (11) Paso de cables opcional (M16)
- (12) Paso de cables opcional (M16 - M20)
- (13) Paso de cables opcional (M16 - M32)
- (14) Paso de cables opcional (M16 - M25)

Separación de la zona de conexión

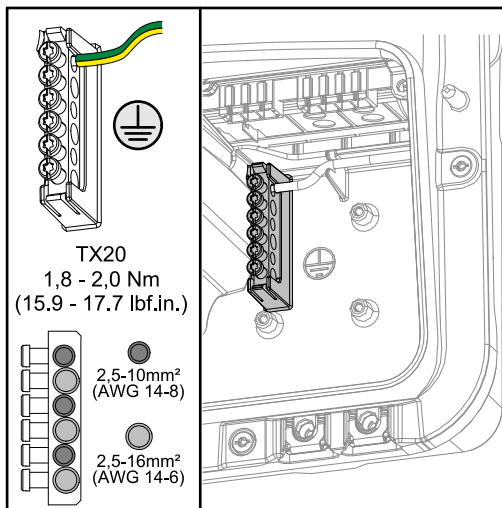
La separación de la zona de conexión implica separar los conductores de alta tensión (CC y CA) de las líneas de señal. Para facilitar el acceso a la zona de conexión, es posible quitar la separación para realizar las tareas de conexión y volver a colocarla.



- (1) Canaleta integrada
- (2) Profundidades para la retirada de la separación de la zona de conexión
- (3) Ganchos Snap para bloqueo/desbloqueo
- (4) Punto de ruptura predeterminado para la conexión Datcom

El conducto de cables integrado (1) permite tender los cables de una zona del inversor a la otra. Esto permite instalar fácilmente varios inversores uno al lado del otro.

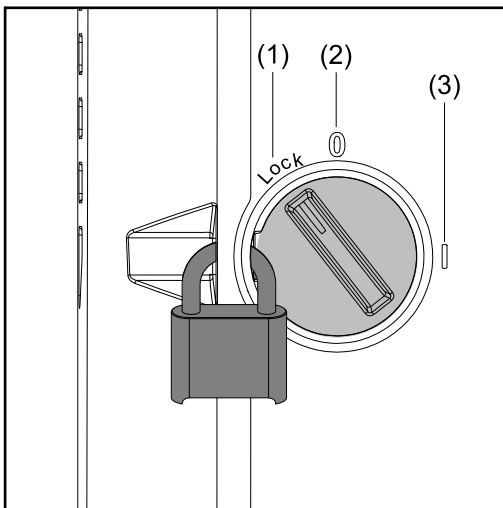
Borne del electrodo de tierra



El borne del electrodo de tierra ⊕ permite conectar a tierra otros componentes como, por ejemplo:

- Cable CA
- Soporte de módulo
- Punta de puesta a tierra

Seccionador CC



El seccionador CC dispone de 3 posiciones de interruptor:

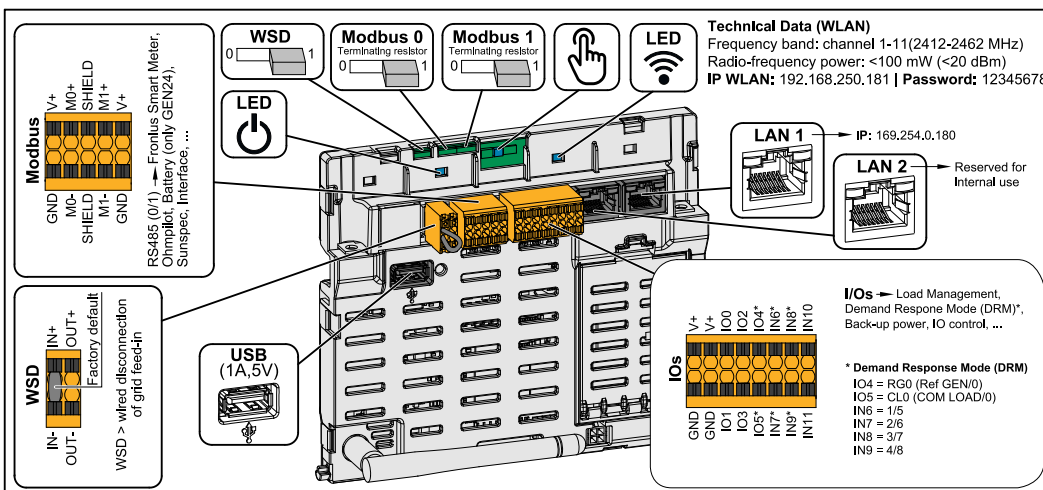
- (1) Bloqueado/apagado (giro a la izquierda)
- (2) Apagado
- (3) Conectado

¡IMPORTANTE!

En las posiciones de interruptor (1) y (3) es posible asegurar el inversor contra conexión/desconexión con un candado de uso convencional.

- Para ello deben respetarse las especificaciones nacionales.

Zona de comunicación de datos



Borne de conexión Push-In para la instalación de Modbus 0, Modbus 1, 12 V y GND (Ground).




Borne de conexión Modbus

La conexión de datos a los componentes conectados se establece a través del borne de conexión Modbus. **Las entradas M0 y M1 pueden escogerse libremente.** Máximo 4 participantes de Modbus por entrada, ver capítulo **Participante de Modbus** en la página 69.

Interruptor WSD (Wired Shut Down)

Define el inversor como maestro WSD o esclavo WSD.

- Posición 1:** Maestro WSD
- Posición 0:** Esclavo WSD

	Permite activar/desactivar la resistencia final para el Modbus 0 (MB0).
Interruptor Modbus 0 (MB0)	Posición 1: Resistencia final activada (ajuste de fábrica) Posición 0: Resistencia final desactivada
	Permite activar/desactivar la resistencia final para el Modbus 1 (MB1).
Interruptor Modbus 1 (MB1)	Posición 1: Resistencia final activada (ajuste de fábrica) Posición 0: Resistencia final desactivada
 Sensor óptico	Para operar el inversor. Ver el capítulo Funciones del botón y LED de indicación del estado en la página 76 .
 LED de comunicación	Muestra el estado de la conexión del inversor.
 LED de operación	Muestra el estado de servicio del inversor.
LAN 1	Conexión Ethernet para la comunicación de datos (por ejemplo, un router WLAN, una red doméstica o para la puesta en servicio con un ordenador portátil, ver capítulo Instalación con el navegador en la página 78).
LAN 2	Conexión de Ethernet solo para uso interno (soporte).
Borne de conexión WSD	Borne de conexión Push-In para la instalación WSD. Ver el capítulo WSD (Wi-red Shut Down) en la página 26 .
USB	Fuente de alimentación máx. 1 A a 5 V. No es posible actualizar el software ni grabar datos a través del USB.
Borne de conexión E/S	Borne de conexión Push-In para entradas/salidas digitales. Ver capítulo Cables permitidos para la comunicación de datos en la página 48 . Las designaciones (RG0, CL0, 1/5, 2/6, 3/7, 4/8) hacen referencia a la función del Demand Response Mode, ver capítulo Funciones yE/S en la página 85 .

Conmutación esquemática interna de las E/S

En la clavija V+ / GND es posible suministrar una tensión en el rango de 12,5 - 24 V (+ máx. 20 %) con una fuente de alimentación externa. Las salidas IO 0 - 5 pueden operar con la tensión externa suministrada. Se puede tomar un máximo de 1 A de cada salida, por lo que se permite un total de 3 A. El fusible debe ser externo.

⚠ ¡PRECAUCIÓN!

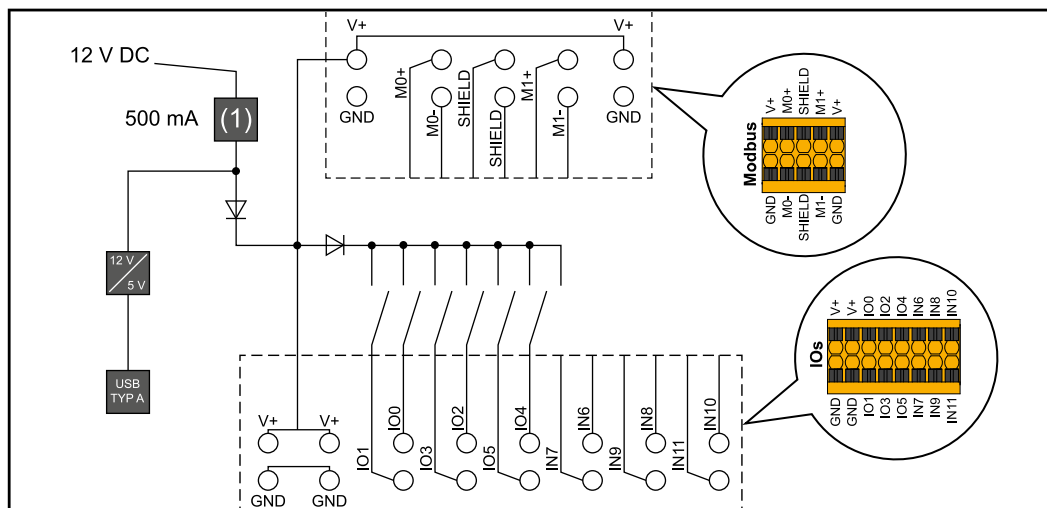
Peligro de polaridad invertida en los bornes de conexión debido a la conexión incorrecta de las fuentes de alimentación externas.

Como consecuencia se pueden producir daños materiales en el inversor.

- ▶ Comprobar la polaridad de la fuente de alimentación externa con un instrumento de medición adecuado antes de conectarla.
- ▶ Conectar los cables a las salidas V+/GND con la polaridad correcta.

¡IMPORTANTE!

Si se supera la potencia total (6 W), el inversor desconecta toda la fuente de alimentación externa.



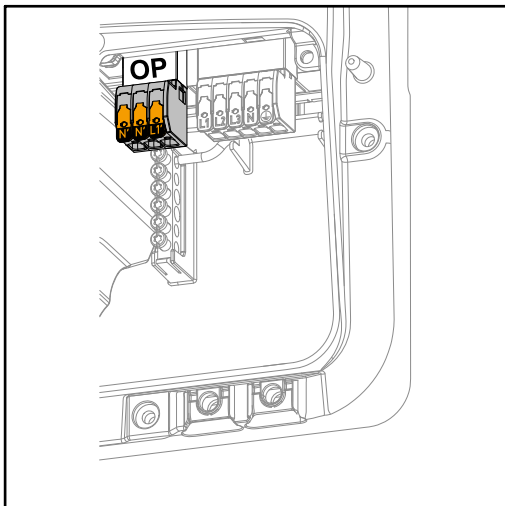
(1) Limitación de corriente

Versión de corriente de emergencia - PV Point (OP)

PV Point (OP)

¡IMPORTANTE!

En caso de disponer de varias opciones de corriente de emergencia, se debe tener en cuenta que solo puede instalarse y configurarse una de ellas.



El PV Point puede utilizarse para alimentar dispositivos eléctricos monofásicos hasta una potencia máxima de 3 kW en el borne de conexión Opportunity Power (OP) en caso de fallo de la red pública, siempre que se disponga de suficiente energía de los módulos solares o de una batería opcional. No hay tensión en el borne de conexión OP en el modo de conexión a red, por lo que las cargas conectadas no se suministran en este modo.

¡IMPORTANTE!

La conmutación de la red con el relé no es posible.

Explicación - PV Point (OP)

En principio, el inversor puede proporcionar de 120 a 240 V en el PV Point. Al poner en marcha el equipo se debe configurar según corresponda.

Con una tensión de salida de 120 a 240 V, se dispone de una corriente constante de 13 A de CA.

Ejemplo:

120 V = máx. 1,5 kW

230 V = máx. 3 kW

Puede que algunos equipos eléctricos no funcionen correctamente en el modo de emergencia porque las corrientes de arranque son demasiado elevadas (como frigoríficos o congeladores). En el modo de emergencia, se recomienda desconectar los consumidores que no sean imprescindibles. Una capacidad de sobrecarga del 35 % es posible durante 5 segundos, dependiendo de la capacidad actual de los módulos solares o de la batería.

El cambio del modo de conexión a red al modo de emergencia tiene lugar con una breve interrupción. Por tanto, la función de emergencia no se puede utilizar como alimentación principal sin interrupciones, por ejemplo, para ordenadores.

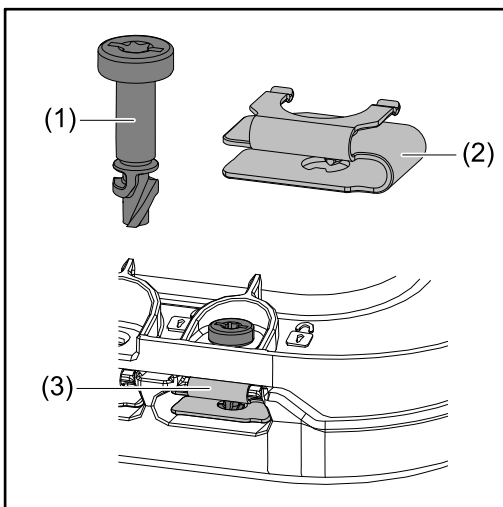
Si no se dispone de energía en la batería o los módulos solares en el modo de emergencia, el funcionamiento de emergencia finaliza automáticamente. El modo de emergencia vuelve a arrancar automáticamente en cuanto hay suficiente energía disponible en los módulos solares.

Si el consumo es demasiado alto, se interrumpe el modo de emergencia y se muestra el mensaje de estado "Sobrecarga de modo de emergencia" en la indicación del estado por LED del inversor. La potencia máxima en el modo de emergencia debe coincidir con lo especificado en los datos técnicos.

Instalación

Generalidades

Sistema de cierre rápido



Para el montaje de la tapa de la zona de conexión y de la tapa frontal se utiliza un sistema de cierre rápido (3). El sistema se abre y se cierra con media vuelta (180°) del tornillo con bloqueo cautivo (1) en el muelle de liberación rápida (2).

El sistema es independiente de la torsión.

¡OBSERVACIÓN!

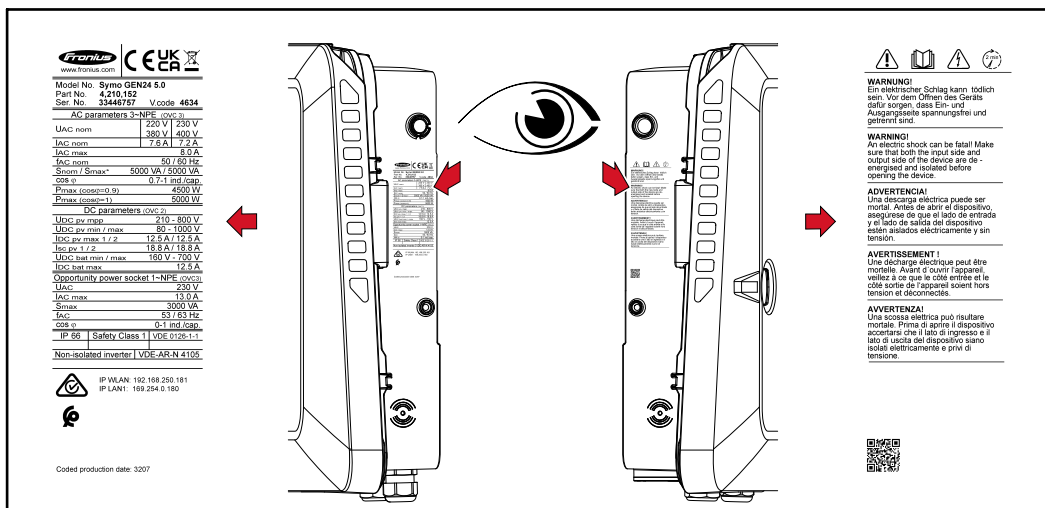
Riesgo derivado del uso de un taladrador.

Esto puede resultar en la destrucción del sistema de cierre rápido debido al exceso de torsión.

- ▶ Usar un destornillador (TX20).
- ▶ No girar los tornillos más de 180°.

Advertencias en el equipo

En el inversor hay datos técnicos, advertencias y símbolos de seguridad. Estas advertencias y símbolos de seguridad no deben quitarse ni se debe pintar encima. Las advertencias y los símbolos advierten de un manejo incorrecto que puede originar graves daños personales y materiales.




En la parte inferior de la placa de características hay un número de 4 dígitos (coded production date), a partir del cual se puede calcular la fecha de fabricación.


El año se puede obtener restando 11 a los dos primeros dígitos. Los dos últimos dígitos indican la semana natural en la que se fabricó el equipo.


Ejemplo:


cifra en la placa de características = **3207**
32 - 11 = 21 → El año de fabricación es 2021
07 = La semana natural es 07


Símbolos en la placa de características:


 Declaración de conformidad UE: confirma el cumplimiento de las directivas y reglamentos de la UE aplicables.

 Marcado UKCA: confirma el cumplimiento de las directivas y normativas británicas aplicables.


 Marcado RAEE: los residuos de aparatos eléctricos y electrónicos deben desecharse por separado y reciclarse de forma respetuosa con el medio ambiente, de acuerdo con la directiva europea y la legislación nacional.


 Marcado RCM: probado conforme a los requisitos australianos y neozelandeses.

 Marcado ICASA: probado conforme a los requisitos de la Autoridad Independiente de Comunicaciones de Sudáfrica.


 Marcado CMIM: probado conforme a los requisitos de IMANOR para los reglamentos de importación y el cumplimiento de las normas marroquíes.


Símbolos de seguridad:

 Peligro de graves daños personales y materiales originado por un manejo incorrecto.

 Realizar las funciones descritas cuando se hayan leído y comprendido por completo los siguientes documentos:

- Este manual de instrucciones.
- Todos los manuales de instrucciones de los componentes del sistema de la instalación fotovoltaica, en particular, las normas de seguridad.

 Tensión eléctrica peligrosa.

 Esperar a que los condensadores del inversor se descarguen (2 minutos).

Texto de las advertencias:

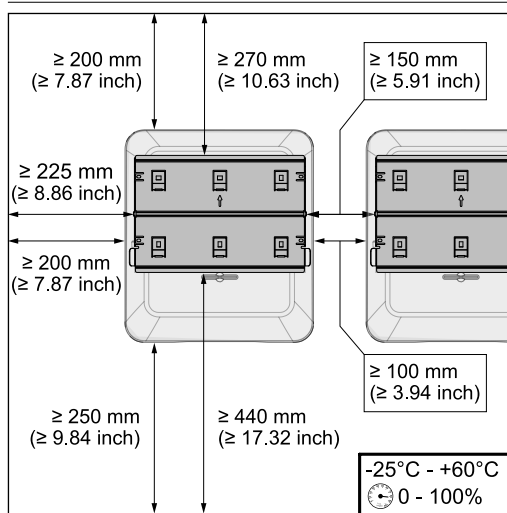
¡ADVERTENCIA!

Las descargas eléctricas pueden ser mortales. Antes de abrir el equipo debe garantizarse que el lado de entrada y el de salida estén sin tensión y desconectados.

Selección del emplazamiento y posición de montaje

Selección del emplazamiento del inversor

En cuanto a la selección del emplazamiento para el inversor, se deben tener en cuenta los siguientes criterios:



Realizar la instalación solo sobre una base firme y que no sea inflamable.

Máximas temperaturas ambiente:
-25 °C - +60 °C

Humedad relativa del aire:
0 - 100 %

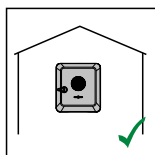
Si el inversor se instala en un armario eléctrico o en un espacio cerrado similar, asegurarse de que haya suficiente disipación del calor con ventilación forzada.

Para información detallada sobre las dimensiones del inversor, ver capítulo [Fronius Symo GEN24 3-5 kW](#) en la página 149.

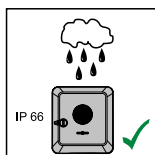
En caso de montar el inversor en paredes exteriores de establos, se debe dejar una distancia mínima de 2 m en todos los lados respecto a las aperturas de ventilación y del edificio.

Se permite la instalación de las siguientes superficies:

- Montaje en pared (paredes de hierro corrugado [rieles de montaje], paredes de ladrillo, paredes de hormigón u otras superficies suficientemente resistentes e incombustibles)
- Pole-Mount (montaje con ayuda de rieles de montaje, detrás de los módulos solares directamente sobre el soporte FV)
- Tejados planos (si se trata de un tejado laminado, prestar atención a que las láminas cumplan los requisitos en materia de protección contra incendios y no sean fácilmente inflamables). Se deben tener en cuenta las prescripciones nacionales).
- Cubiertas de parking (sin montaje bajo techo).

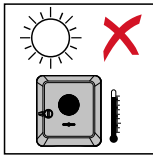


El inversor resulta adecuado para el montaje en zonas interiores.

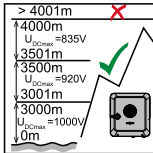
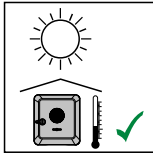


El inversor resulta adecuado para el montaje en zonas exteriores.

Gracias a su tipo de protección IP 66, el inversor es resistente a los chorros de agua desde todas las direcciones y también puede utilizarse en entornos húmedos.

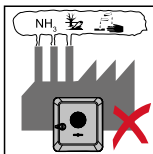


Para que el inversor se caliente lo menos posible, no debe exponerse a la radiación solar directa. Montar el inversor en una posición protegida, p. ej. debajo de los módulos solares o debajo de un saliente de tejado.



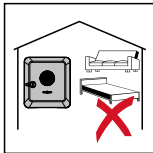
¡IMPORTANTE!

No se debe montar ni utilizar el inversor a más de 4000 m sobre el nivel del mar.

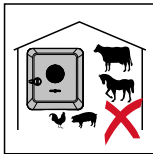


No se debe montar el inversor en:

- El área de influencia de amoníacos, vapores cáusticos, ácidos o sales (p. ej. almacenes de abono, aberturas de ventilación en establos, instalaciones químicas, curtidurías, etc.)



El inversor genera algo de ruido en determinados estados de servicio, por lo que no se debe montar directamente en zonas residenciales.

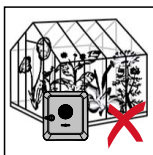


No se debe montar el inversor en:

- Locales con elevado peligro de accidente debido a animales de granja (caballos, ganado vacuno, ovejas, cerdos, etc.)
- Establos y dependencias colindantes
- Locales de almacenamiento para heno, paja, pelaza, pienso concentrado, abono, etc.



Por lo general, el inversor es impermeable al polvo (IP 66). No obstante, en zonas con mucha acumulación de polvo se pueden obstruir las superficies de refrigeración, hecho que influye en el rendimiento térmico. En este caso, es necesario realizar una limpieza periódica, ver capítulo [Servicio en entornos con fuerte generación de polvo](#) de la página [125](#). Por tanto, se desaconseja el montaje en locales y entornos con mucha generación de polvo.



No se debe montar el inversor en:

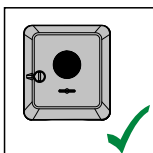
- Invernaderos
- Locales de almacenamiento y procesamiento de frutas, verduras y productos de viticultura
- Locales para la preparación de granos, forraje verde y pienso

Elección de la ubicación de las baterías externas

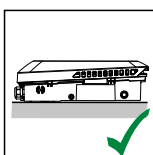
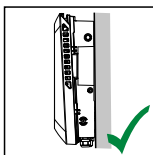
¡IMPORTANTE!

Hay que consultar la ubicación adecuada de las baterías externas en los documentos del fabricante.

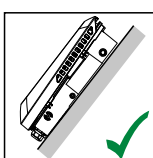
Explicación de los símbolos de la posición de montaje



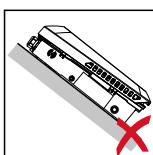
El inversor resulta adecuado para el montaje vertical en una columna o pared vertical.



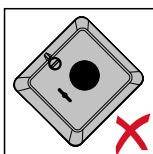
El inversor resulta adecuado para el montaje horizontal.



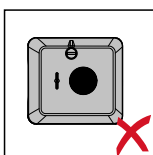
El inversor resulta adecuado para el montaje sobre una superficie inclinada.



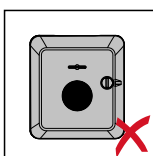
No montar el inversor sobre una superficie inclinada con las conexiones orientadas hacia arriba.



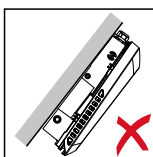
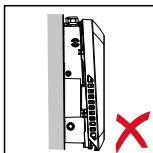
No montar el inversor inclinado en una columna ni en una pared vertical.



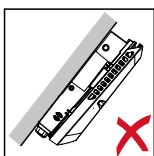
No montar el inversor en horizontal sobre una columna o pared vertical.



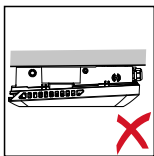
No montar el inversor con las conexiones orientadas hacia arriba en una columna o pared vertical.



No montar el inversor con un lado inclinado y las conexiones orientadas hacia arriba.



No montar el inversor con un lado inclinado y las conexiones orientadas hacia abajo.



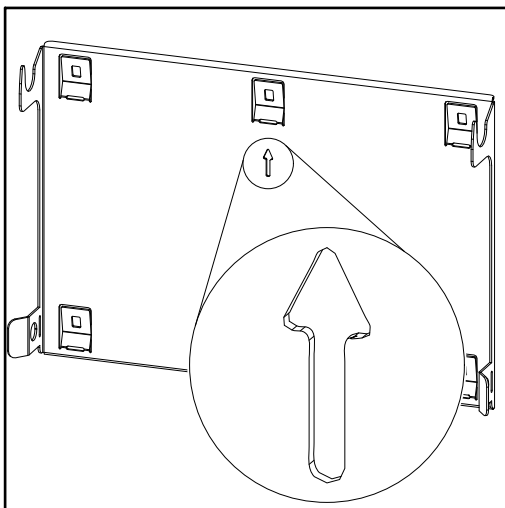
No montar el inversor en el techo.

Montar el soporte de fijación y colgar el inversor

Selección del material de fijación

Utilizar materiales de fijación adecuados según la superficie y respetar las dimensiones de los tornillos recomendadas para el soporte de fijación.
El instalador es responsable de elegir correctamente el material de fijación.

Características del soporte de fijación



El soporte de fijación (imagen del símbolo) sirve también como calibre.

Las perforaciones previas en el soporte de fijación se han previsto para tornillos con un diámetro de rosca de 6-8 mm (0,24 - 0,32 pulg.)

Las posibles irregularidades en la base de fijación (p. ej. yeso arenoso) se compensan en su mayoría por el soporte de fijación.

No deformar el soporte de fijación

¡OBSERVACIÓN!

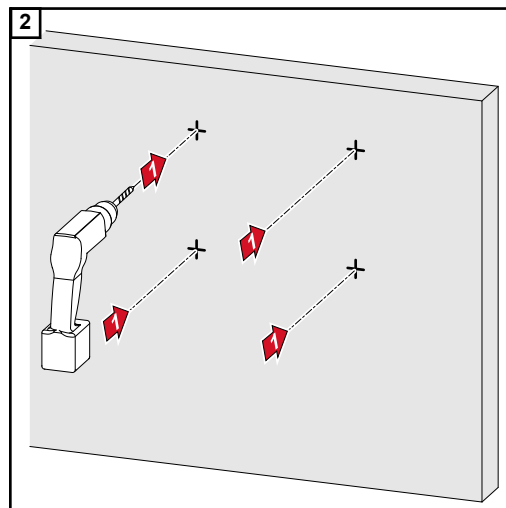
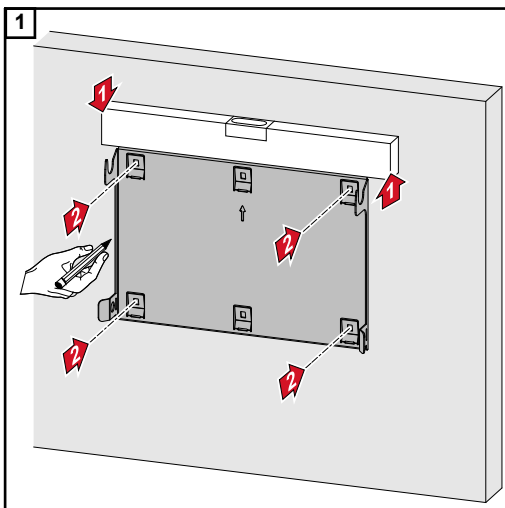
Al montarlo en la pared o en una columna, prestar atención a que el soporte de fijación no se deforme.

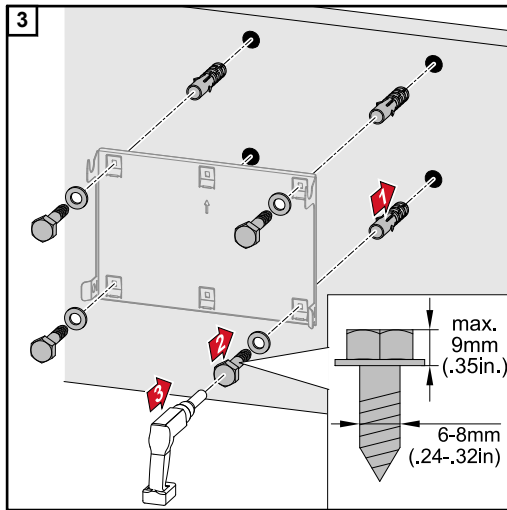
Si el soporte mural está deformado, puede dificultar el enganche/giro del inversor hacia dentro.

Montar el soporte de fijación en una pared

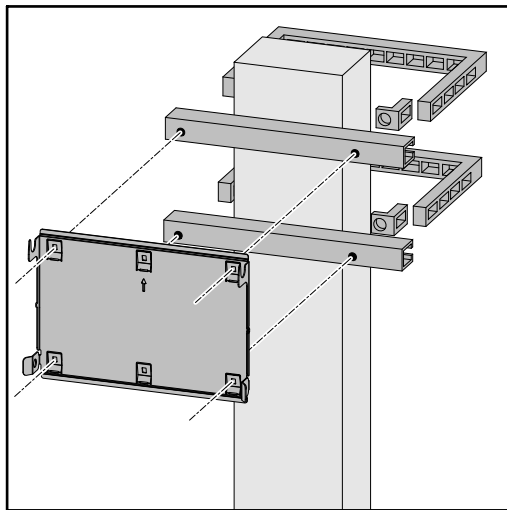
¡IMPORTANTE!

Durante el montaje del soporte de fijación, prestar atención a que la flecha esté orientada hacia arriba.





Montar el soporte de fijación en un poste o soporte

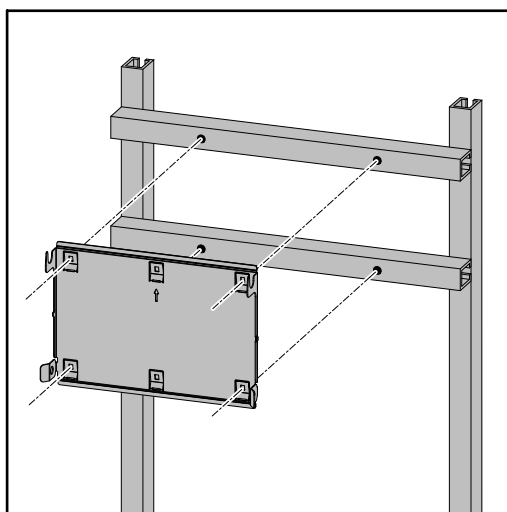


Para el montaje del inversor en un poste o soporte, Fronius recomienda el kit de fijación en postes "Pole clamp" (número de pedido SZ 2584.000) de la empresa Rittal GmbH.

El kit "Pole clamp" cubre las siguientes medidas:

- Poste cuadrado o soporte con una longitud lateral de entre 50 y 150 mm (1,97 - 5,91 pulg.)
- Poste redondo o soporte con un diámetro de entre 40 y 190 mm (1,57 - 7,48 pulg.)

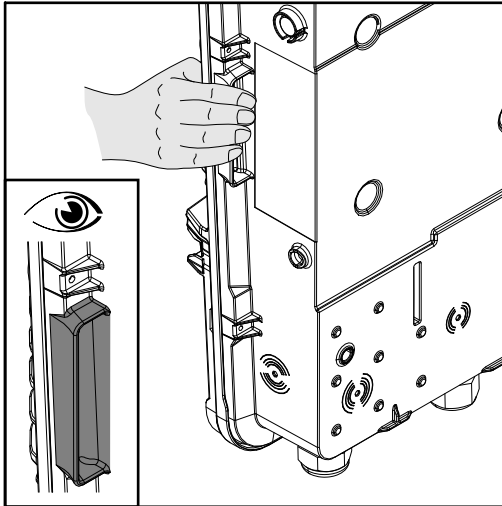
Montar el soporte de fijación con rieles de montaje



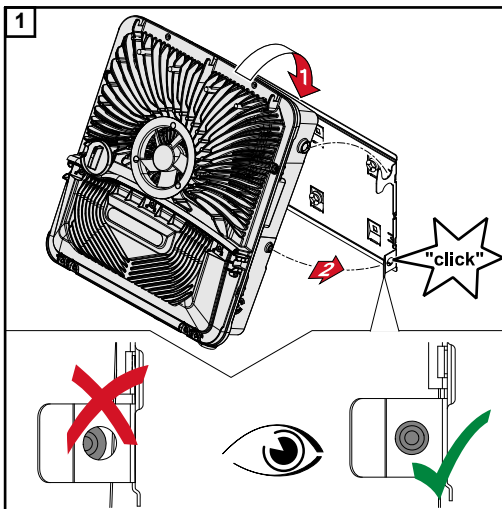
¡IMPORTANTE!

El soporte de fijación se debe atornillar en al menos cuatro puntos.

Colgar el inversor al soporte de fijación



El inversor incluye asas en los laterales para facilitar la elevación y que pueda engancharse.



Colgar el inversor desde arriba en el soporte de fijación. Las conexiones deben estar orientadas hacia abajo.

La parte inferior del inversor se aprieta en los ganchos Snap-In hasta que ambos lados encaje con un clic audible.

Comprobar el asiento correcto del inversor en ambos lados.

Condiciones para la conexión del inversor

Cables admisibles

A los bornes de conexión del inversor pueden conectarse cables con la siguiente estructura:



- Cobre: circular-monohilo



- Cobre: circular de hilo fino hasta la clase de conductor 4

Acoplamiento a la red con borne de conexión Push-In*				
El tamaño de las secciones transversales de cables debe ajustarse a la potencia real del equipo.				
Número de polos	Monohilo	Multihilo	Hilo fino	Hilo fino con-casquillos con/sin collar
5	1,5 - 10 mm ²	1,5 - 10 mm ²	1,5 - 10 mm ²	1,5 - 6 mm ²

Acoplamiento a la red de la corriente de emergencia con borne Push-In*				
El tamaño de las secciones transversales de cables debe ajustarse a la potencia real del equipo.				
Número de polos	Monohilo	Multihilo	Hilo fino	Hilo fino con-casquillos con/sin collar
3	1,5 - 10 mm ²	1,5 - 10 mm ²	1,5 - 10 mm ²	1,5 - 6 mm ²

Conexiones PV/BAT con borne de conexión Push-In				
El tamaño de las secciones transversales de cables debe ajustarse a la potencia real del equipo.				
Número de polos	Monohilo	Multihilo	Hilo fino	Hilo fino con-casquillos con/sin collar
2 x 4	4 - 10 mm ²	4 - 10 mm ²	4 - 10 mm ²	4 - 6 mm ²

Borne de electrodo de tierra				
El tamaño de las secciones transversales de cables debe ajustarse a la potencia real del equipo.				
Número de polos	Monohilo	Multihilo	Hilo fino	Hilo fino con-casquillos con/sin collar
2	1,5 - 16 mm ²	1,5 - 16 mm ²	1,5 - 16 mm ²	1,5 - 16 mm ²
4	1,5 - 10 mm ²	1,5 - 10 mm ²	1,5 - 10 mm ²	1,5 - 10 mm ²

* Según la norma de producto IEC 62109, con secciones transversales de fase de ≤ 16 mm², el tamaño del conductor protector debe coincidir con el de la sección transversal de fase; con secciones transversales de fase de > 16 mm², este debe ser de 16 mm² como mínimo.

** La sección del cable debe dimensionarse según las circunstancias de la instalación y las especificaciones del fabricante de la batería.

Cables permitidos para la comunicación de datos

A los bornes de conexión del inversor pueden conectarse cables con la siguiente estructura:



- Cobre: circular-monohilo



- Cobre: redondo, de filamentos finos

¡IMPORTANTE!

Conectar los conductores individuales con un casquillo apropiado si varios conductores individuales están conectados a una entrada de los bornes Push-In.

Conexiones WSD con borne de conexión Push-In						
Distancia máxima	Longitud sin aislamiento	Monohilo	Hilo fino	Hilo fino con casquillos con collar	Hilo fino con casquillos sin collar	Recomendación del cable
100 m 109 yd	10 mm 0,39 pulgadas	0,14 - 1,5 mm ² AWG 26 - 16	0,14 - 1,5 mm ² AWG 26 - 16	0,14 - 1 mm ² AWG 26 - 18	0,14 - 1,5 mm ² AWG 26 - 16	mín. CAT 5 UTP (Unshielded Twisted Pair)

Conexiones Modbus con borne de conexión Push-In						
Distancia máxima	Longitud sin aislamiento	Monohilo	Hilo fino	Hilo fino con casquillos con collar	Hilo fino con casquillos sin collar	Recomendación del cable
300 m 328 yd	10 mm 0,39 pulgadas	0,14 - 1,5 mm ² AWG 26 - 16	0,14 - 1,5 mm ² AWG 26 - 16	0,14 - 1 mm ² AWG 26 - 18	0,14 - 1,5 mm ² AWG 26 - 16	mín. CAT 5 STP (Shielded Twisted Pair)

Conexiones IO con borne de conexión Push-In						
Distancia máxima	Longitud sin aislamiento	Monohilo	Hilo fino	Hilo fino con casquillos con collar	Hilo fino con casquillos sin collar	Recomendación del cable
30 m 32 yd	10 mm 0,39 pulgadas	0,14 - 1,5 mm ² AWG 26 - 16	0,14 - 1,5 mm ² AWG 26 - 16	0,14 - 1 mm ² AWG 26 - 18	0,14 - 1,5 mm ² AWG 26 - 16	Un solo conductor posible

Conexiones LAN						
Fronius recomienda al menos un cable CAT 5 STP (Shielded Twisted Pair) y una distancia máxima de 100 m (109 yd).						

Sección transversal del cable CA

Prensaestopa métrica M32 con pieza reductora de serie:
Diámetro de cable entre 7 y 15 mm

Prensaestopa métrica M32 (pieza reductora retirada):
Diámetro de cable 11 - 21 mm

(con un diámetro de cable inferior a 11 mm se reduce la fuerza de descarga de tracción de 100 N a máx. 80 N)

En caso de diámetros de cable superiores a 21 mm, es necesario cambiar la prensaestopa M32 por una M32 con una zona de apriete más grande (número de artículo: 42,0407,0780 - Descarga de tracción M32x1,5 KB 18-25.

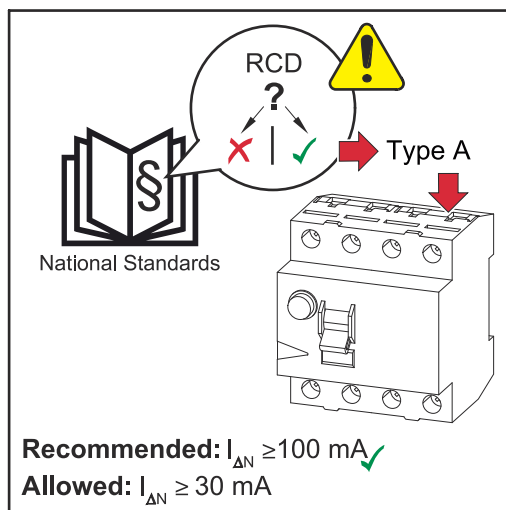
Sección transversal del cable CC

Diámetro de cable para la descarga de tracción: máx. 9 mm.
 Diámetro de cable para la conexión al borne de conexión Push-In: máx. 6 mm

¡IMPORTANTE!

Para cables con doble aislamiento con un diámetro superior a 6 mm, debe eliminarse la capa de aislamiento exterior para la conexión al borne de conexión Push-In.

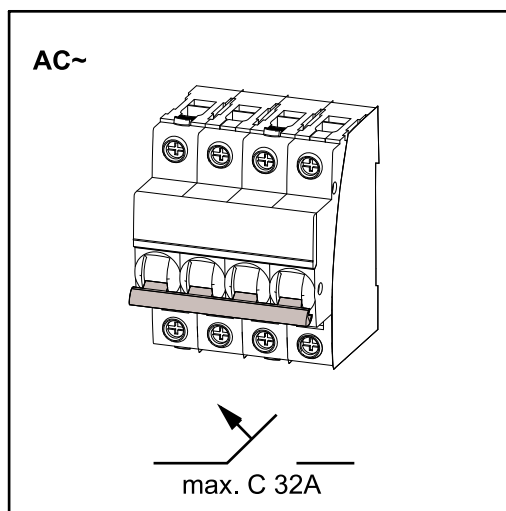
Máxima protección por fusible en el lado de corriente alterna



¡OBSERVACIÓN!

Según las disposiciones nacionales, el operador de red u otras circunstancias, puede ser necesario un interruptor diferencial en el cable de conexión CA.

Por lo general, en este caso es suficiente con un interruptor diferencial del tipo A. No obstante, en casos aislados y en función de las circunstancias locales, pueden producirse activaciones erróneas del interruptor de protección de corriente de falta del tipo A. Por esta razón, Fronius recomienda un interruptor diferencial adecuado para los inversores de frecuencia con una corriente de activación de al menos 100 mA, teniendo en cuenta la normativa nacional.



¡IMPORTANTE!

El inversor puede utilizarse con un disyuntor automático de C 32 A como máximo.

Inversor	Fases	Potencia CA	Protección máxima	Protección recomendada
Fronius Symo GEN24 3 kW	3	3000 W	C 32 A	C 10 A
Fronius Symo GEN24 4 kW	3	4000 W	C 32 A	C 13 A
Fronius Symo GEN24 5 kW	3	5000 W	C 32 A	C 16 A

Conectar el inversor a la red pública (lado CA)

Seguridad

¡PELIGRO!

Peligro originado por un manejo incorrecto y trabajos realizados incorrectamente.

La consecuencia pueden ser graves daños personales y materiales.

- ▶ Antes de la instalación y la puesta en servicio deben leerse las instrucciones de instalación y el manual de instrucciones.
- ▶ Solo el personal cualificado debe poner en servicio el inversor en el marco de las disposiciones técnicas.

¡PELIGRO!

Peligro originado por la tensión de red y la tensión CC de los módulos solares expuestos a la luz.

Las descargas eléctricas pueden ser mortales.

- ▶ Antes de realizar cualquier tipo de trabajo de conexión, procurar que los lados CA y CC delante del inversor no tengan tensión.
- ▶ La conexión fija a la red de corriente abierta solo puede establecerla un instalador eléctrico autorizado.

¡PELIGRO!

Peligro debido a bornes de conexión dañados o sucios.

La consecuencia pueden ser graves daños personales y materiales.

- ▶ Antes de las tareas de conexión, comprobar que los bornes de conexión no estén dañados ni sucios.
- ▶ Eliminar la suciedad cuando el equipo no tenga tensión.
- ▶ Encargar la reparación de cualquier borne de conexión defectuoso a un taller especializado y autorizado.

Acoplar el inversor a la red pública (lado CA)

¡OBSERVACIÓN!

Se requiere una conexión del conductor neutro para el servicio del inversor.

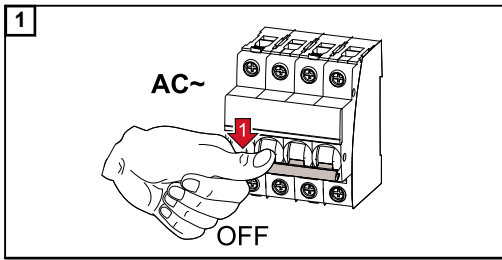
En las redes no conectadas a tierra, p. ej. las redes informáticas (redes aisladas sin conductor protector), el inversor no puede funcionar.

- ▶ Asegurarse de que el conductor neutro de la red esté conectado a tierra.

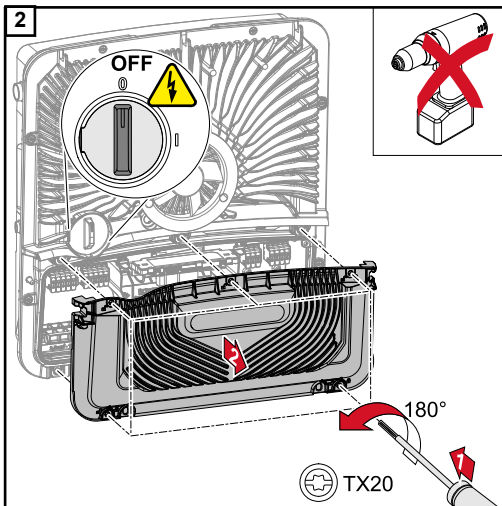
¡IMPORTANTE!

Instalar el conductor protector del cable CA de tal modo que sea el último en desconectarse si falla la descarga de tracción.

Por ejemplo, dimensionar el conductor protector más largo e instalarlo en un bucle de movimiento.

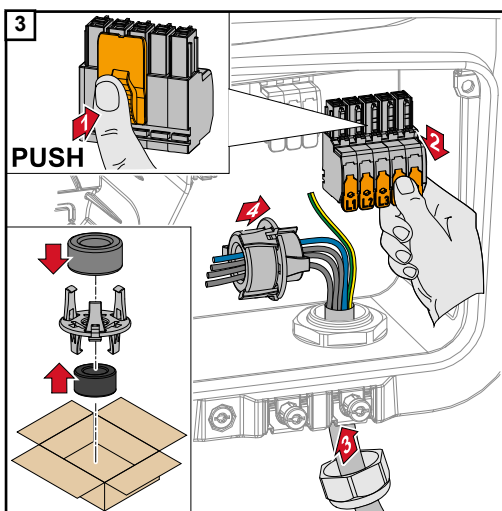


Desconectar el disyuntor automático.



Asegurarse de que el seccionador CC se encuentra en la posición de interruptor "Desconectado".

Soltar los 5 tornillos de la cubierta de la zona de conexión con un destornillador (TX20) y girar 180° hacia la izquierda. Retirar la cubierta de la zona de conexión del equipo.



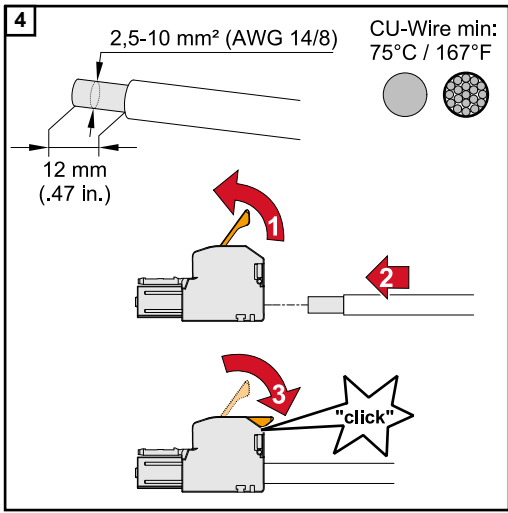
Presionar el bloqueo de la parte trasera del borne de conexión y tirar del borne de conexión CA.

Guiar el cable de red desde abajo a través de la descarga de tracción situada en el lado derecho y el núcleo de ferrita.

¡IMPORTANTE!

El conductor protector no debe pasar por el núcleo de ferrita y debe estar conectado con un bucle de movimiento de modo que si la descarga de tracción falla, el conductor protector sea el último en desconectarse.

Para más información sobre la descarga de tracción, ver capítulo [Sección transversal del cable CA](#) en la página 49.

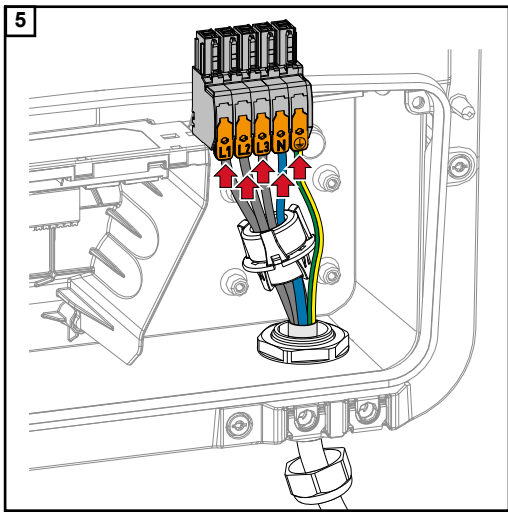


Quitar 12 mm de aislamiento de los conductores individuales.
 Seleccionar la sección transversal del cable de acuerdo con las especificaciones de **Cables admisibles** a partir de la página 48.

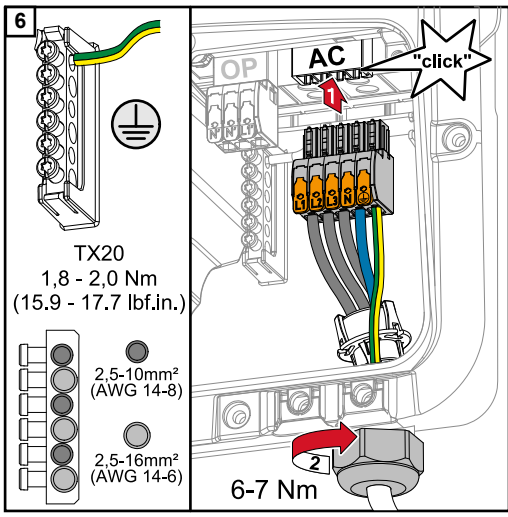
Abrir la palanca de funcionamiento del borne de conexión levantándola e insertar el conductor individual pelado en el puesto designado del borne de conexión hasta el tope. Luego, cerrar la palanca de funcionamiento hasta que se enclave.

¡IMPORTANTE!

Solo se debe conectar una línea por cada polo. Los cables CA pueden conectarse sin casquillos a los bornes de conexión CA.



- L1 Conductor de fase
- L2 Conductor de fase
- L3 Conductor de fase
- N Conductor neutro
- PE Conductor protector



Encajar y enclavar el borne de conexión CA en el puesto de CA. Fijar la tuerca de sombrerete de la descarga de tracción con un par de 6-7 Nm.

Conectar las series de módulos fotovoltaicos al inversor

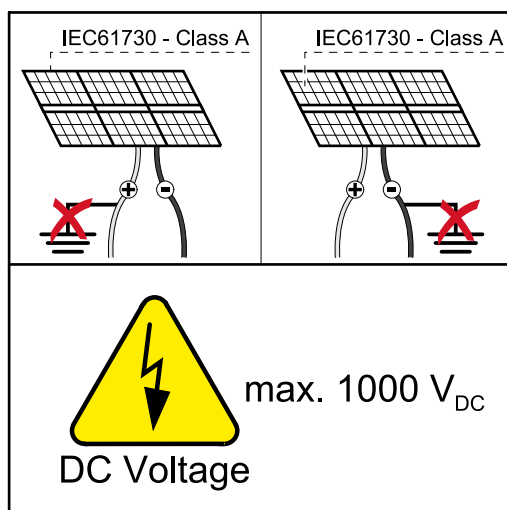
Generalidades acerca de los módulos solares

Para seleccionar los módulos solares adecuados y permitir el uso más económico del inversor, se deben tener en cuenta los siguientes aspectos:

- La tensión de marcha sin carga de los módulos solares aumenta si la radiación solar es constante y baja la temperatura. La tensión de marcha sin carga no debe exceder la máxima tensión admisible del sistema. Una tensión de marcha sin carga superior a los valores indicados provoca la destrucción del inversor, en cuyo caso se extinguirán todos los derechos de garantía.
- Tener en cuenta el coeficiente de temperatura que figura en la ficha de datos de los módulos solares.
- Para obtener valores exactos para el dimensionamiento de los módulos solares, se necesitan programas de cálculo adecuados, como por ejemplo el [Fronius Solar.configurator](#).

¡IMPORTANTE!

Previamente a la conexión de los módulos solares debe comprobarse si el valor de tensión para los módulos solares según las indicaciones del fabricante coincide con la realidad.



¡IMPORTANTE!

Los módulos solares conectados al inversor deben cumplir la norma IEC 61730 clase A.

¡IMPORTANTE!

Las series de módulos fotovoltaicos no se deben conectar a tierra.

Seguridad



¡PELIGRO!

El manejo incorrecto y los trabajos mal realizados pueden causar graves lesiones personales y daños materiales.

Solo el servicio técnico cualificado de Fronius debe llevar a cabo la puesta en marcha y las actividades de mantenimiento y servicio en la etapa de potencia del inversor, en el marco de las disposiciones técnicas. Antes de la instalación y la puesta en servicio deben leerse las instrucciones de instalación y el manual de instrucciones.

⚠ ¡PELIGRO!

Las descargas eléctricas pueden ser mortales.

Peligro originado por la tensión de red y la tensión CC de los módulos solares expuestos a la luz.

- ▶ Las tareas de conexión, mantenimiento y servicio solo deben realizarse cuando los lados CA y CC del inversor estén sin tensión.
- ▶ La conexión fija a la red de corriente abierta solo puede establecerla un instalador eléctrico autorizado.

⚠ ¡PELIGRO!

Peligro debido a bornes de conexión dañados o sucios.

La consecuencia pueden ser graves daños personales y materiales.

- ▶ Antes de las tareas de conexión, comprobar que los bornes de conexión no estén dañados ni sucios.
- ▶ Eliminar la suciedad cuando el equipo no tenga tensión.
- ▶ Encargar la reparación de cualquier borne de conexión defectuoso a un taller especializado y autorizado.

Generador foto-voltaico general

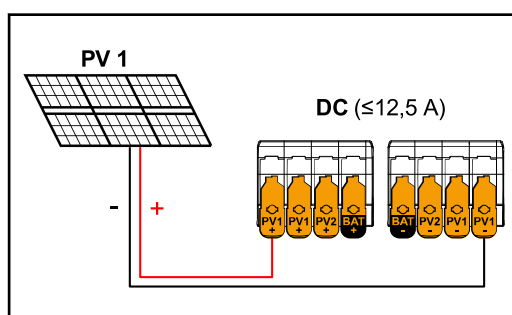
Hay disponibles 2 entradas PV independientes (PV 1 y PV 2). Estos pueden conectarse con un número diferente de módulos.

Durante la primera puesta en marcha, ajustar el generador fotovoltaico según la configuración correspondiente (posteriormente también es posible en el menú "Configuración del sistema" en la opción de menú "Componentes").

Configuración del generador foto-voltaico 3 - 5 kW

¡IMPORTANTE!

La instalación debe realizarse de acuerdo con las normas y directivas nacionales vigentes. Si se utiliza la detección de arcos voltaicos integrada en el inversor según la norma IEC 63027 para la detección de arcos voltaicos, las series de módulos fotovoltaicos no deben combinarse delante del inversor.

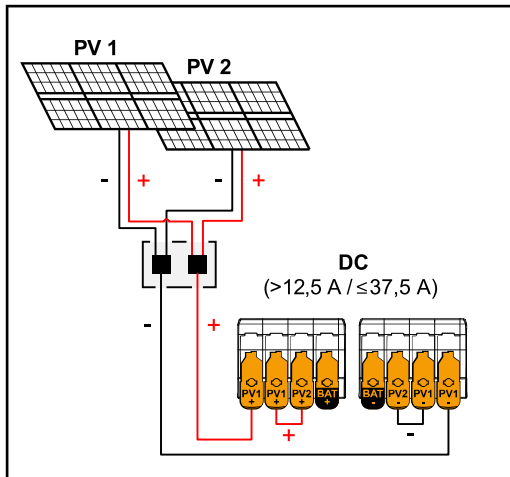


Corriente total (I_{dcmax}) igual/inferior a 12,5 A.

Ajustes del generador fotovoltaico:

PV 1: **ON**

PV 2: **OFF**



Serie de módulos fotovoltaicos combinados con corriente total (I_{dcmax}) mayor que 12,5 A.

Ajustes del generador fotovoltaico:

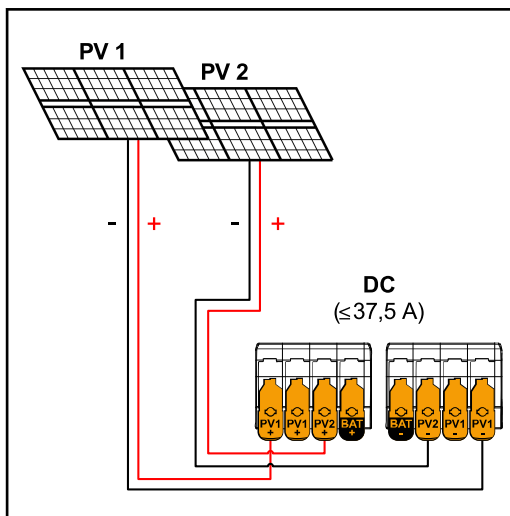
PV 1: **ON**

PV 2: **OFF**

PV 1 + PV 2 (conectados en paralelo): **ON**

¡IMPORTANTE!

Es posible dividir la corriente total (I_{dcmax}) haciendo un puente de PV 1 a PV 2 en el borne de conexión hasta $\leq 37,5$ A.



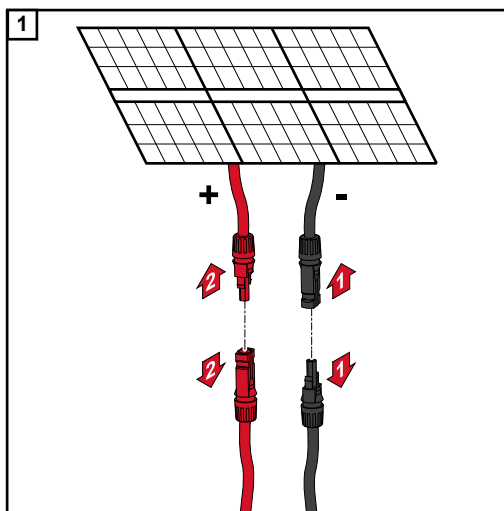
$PV 1 \leq 18,75$ A / $PV 2 \leq 18,75$ A.

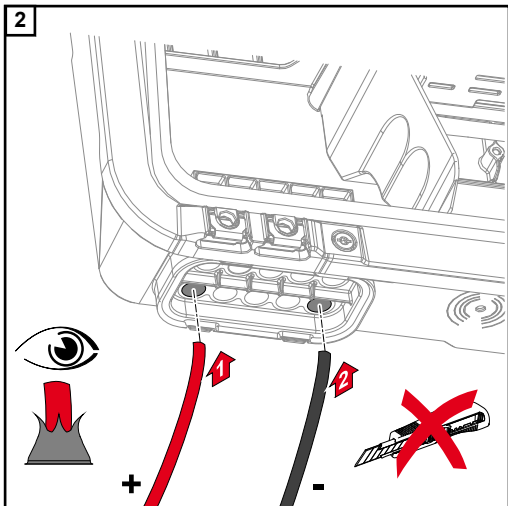
Ajustes del generador fotovoltaico:

PV 1: **ON**

PV 2: **ON**

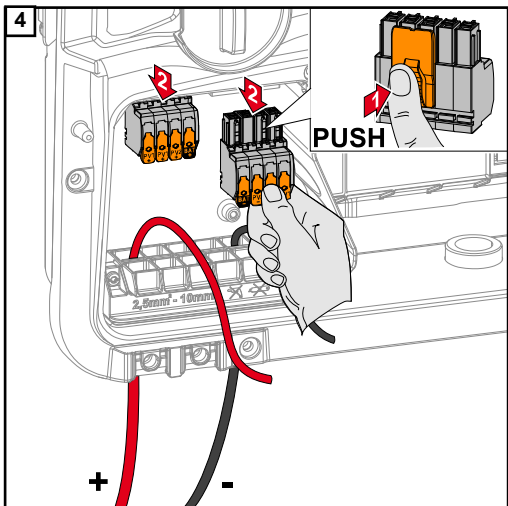
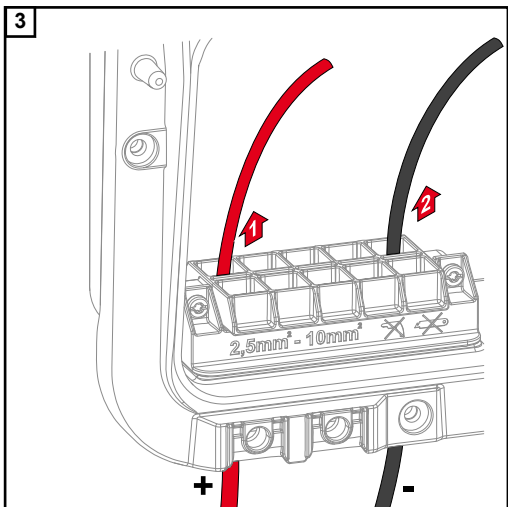
Conectar las series de módulos fotovoltaicos al inversor

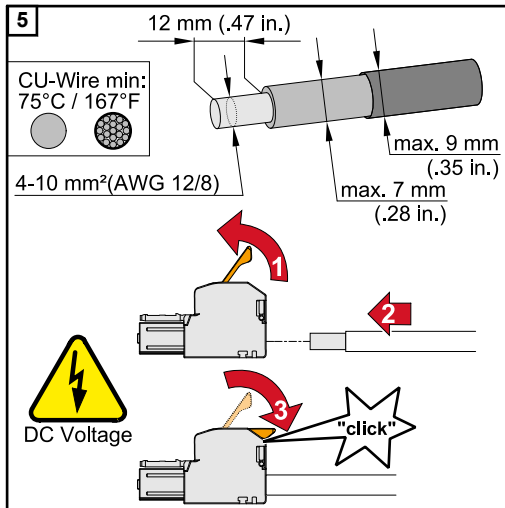




Empujar los cables de CC a través de los pasos de cable de CC con la mano.

¡IMPORTANTE!
Empujar los cables a través del paso de cable de CC antes de quitar el aislamiento, esto evita que los cables se doblen.



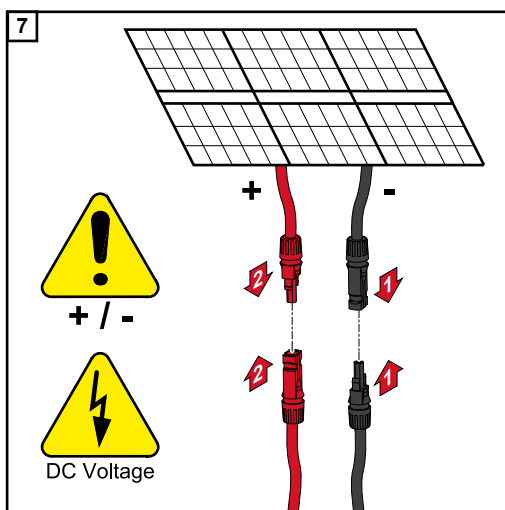
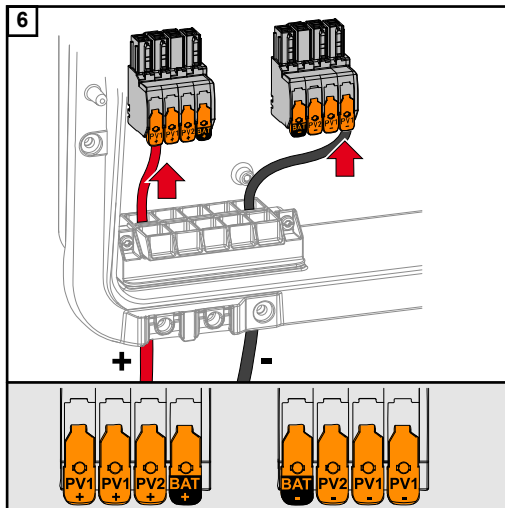


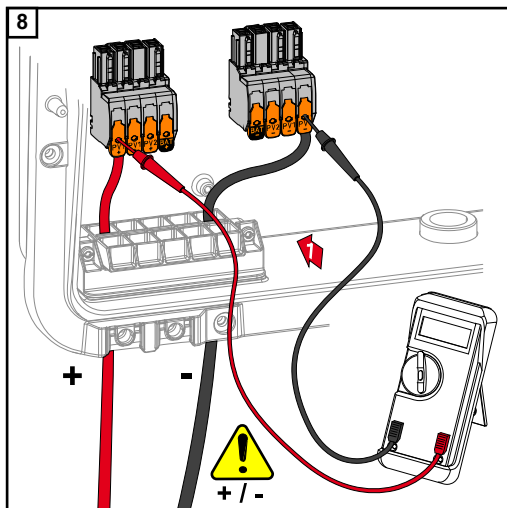
Elegir la sección transversal del cable de acuerdo con las especificaciones de **Cables admisibles** a partir de la página 48. Retirar 12 mm de aislamiento de los conductores individuales. Abrir la palanca de accionamiento del borne de conexión levantándola e introducir el conductor individual pelado en el puesto designado del borne de conexión hasta el tope. Luego, cerrar la palanca de funcionamiento hasta que se enclave.

¡OBSERVACIÓN!

Para este tipo de borne no se permite conectar varios conductores (Multiwire).

Solo se debe conectar una línea por cada polo. Los cables CC pueden conectarse sin casquillos a los bornes de conexión CC.





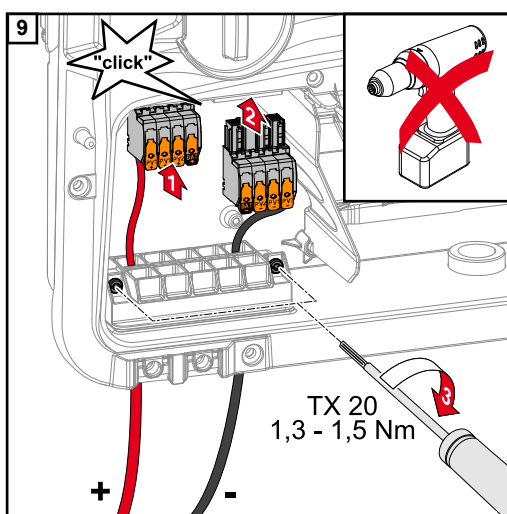
Comprobar la tensión y la polaridad del cableado CC utilizando un aparato de medición adecuado. Retirar los dos bornes CC de los puestos.

⚠ ¡PRECAUCIÓN!

Peligro debido a la polaridad invertida en los bornes de conexión.

Como consecuencia se pueden producir daños materiales en el inversor.

- ▶ Comprobar la polaridad del cableado de CC con un instrumento de medición adecuado.
- ▶ Comprobar la tensión con un instrumento de medición adecuado (**max. 1000 V_{DC}**)



Encajar y enclavar los bornes de conexión CC en el puesto correspondiente. Fijar los tornillos del portacables con un destornillador (TX20) y un par de 1,3 - 1,5 Nm en el chasis.

¡OBSERVACIÓN!

No utilizar taladros atornilladores, ya que se puede producir un par excesivo. Una posible consecuencia de un par excesivo son, por ejemplo, los daños en la descarga de tracción.

Conectar la batería al inversor

Seguridad

¡PELIGRO!

El manejo incorrecto y los trabajos mal realizados pueden causar graves lesiones personales y daños materiales.

Solo el personal de servicio cualificado del fabricante del inversor o la batería debe llevar a cabo la puesta en marcha y las actividades de mantenimiento y servicio en el inversor o la batería, y solamente en el marco de las disposiciones técnicas. Antes de la instalación y la puesta en servicio deben leerse las instrucciones de instalación y el manual de instrucciones del fabricante correspondiente.

¡PELIGRO!

Las descargas eléctricas pueden ser mortales.

Peligro originado por la tensión de red y la tensión CC de los módulos solares y las baterías expuestos a la luz.

- ▶ Las tareas de conexión, mantenimiento y servicio solo deben realizarse cuando los lados CA y CC del inversor y de la batería estén sin tensión.
- ▶ La conexión fija a la red de corriente abierta solo puede establecerla un instalador eléctrico autorizado.

¡PELIGRO!

Peligro debido a bornes de conexión dañados o sucios.

La consecuencia pueden ser graves daños personales y materiales.

- ▶ Antes de las tareas de conexión, comprobar que los bornes de conexión no estén dañados ni sucios.
- ▶ Eliminar la suciedad cuando el equipo no tenga tensión.
- ▶ Encargar la reparación de cualquier borne de conexión defectuoso a un taller especializado y autorizado.

Conectar el lado CC de la batería

¡PRECAUCIÓN!

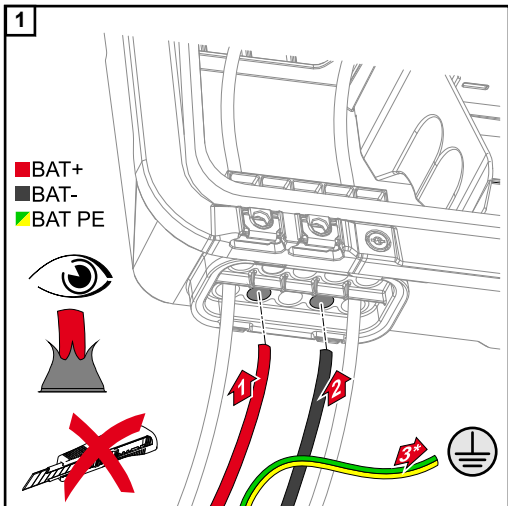
Riesgo por operar la batería por encima del nivel del mar permitido por el fabricante.

El funcionamiento de la batería por encima del nivel del mar permitido puede dar lugar a un funcionamiento limitado, a la pérdida de funcionamiento y a condiciones no seguras de la batería.

- ▶ Observar las especificaciones del fabricante para el nivel del mar permitido.
- ▶ La batería debe funcionar solo a la altitud especificada por el fabricante.

¡IMPORTANTE!

Antes de instalar una batería, asegurar que esta está apagada. La longitud máxima de los cables CC para la instalación de las baterías externas se debe consultar en los documentos del fabricante.

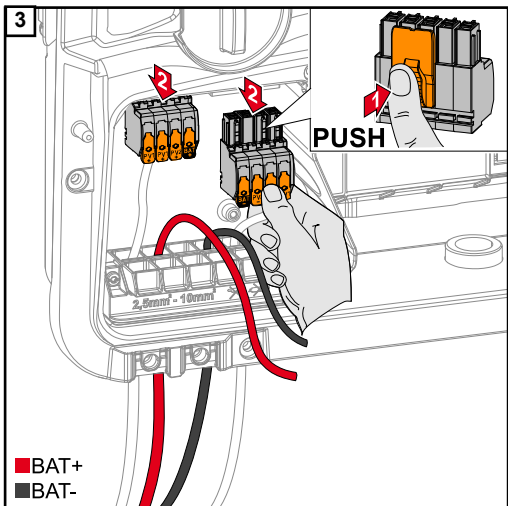
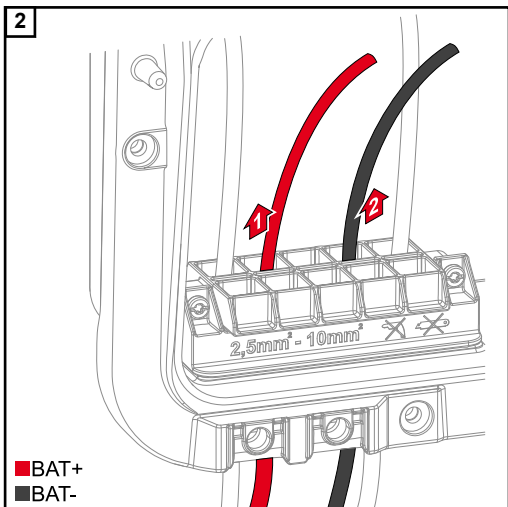


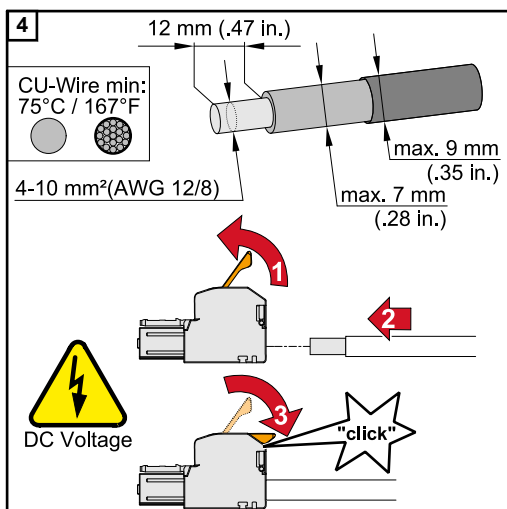
Haciendo fuerza con la mano, pasar los cables BAT por los pasos de cable de CC.

* Conectar el conductor protector de la batería de manera externa (por ejemplo, en un armario eléctrico). Al hacerlo, prestar atención a la sección transversal mínima de dicho conductor.

¡IMPORTANTE!

Empujar los cables a través del paso de cable de CC antes de quitar el aislamiento para evitar que los cables individuales se doblen.



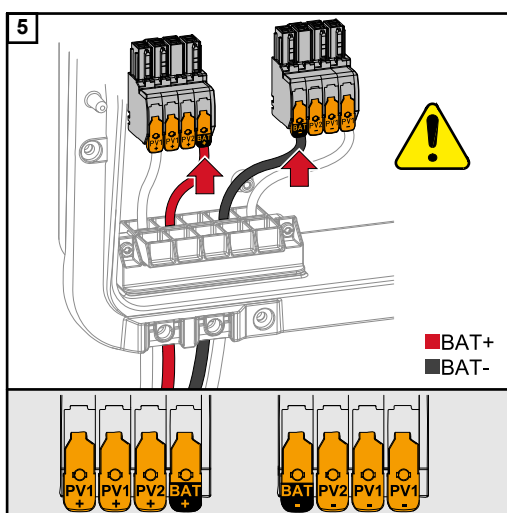


Elegir la sección transversal del cable de acuerdo con las especificaciones de **Cables admisibles** a partir de la página 48. Retirar 12 mm de aislamiento de los conductores individuales. Abrir la palanca de accionamiento del borne de conexión levantándola e introducir el conductor individual pelado en el puesto designado del borne de conexión hasta el tope. Luego, cerrar la palanca de funcionamiento hasta que se enclave.

¡OBSERVACIÓN!

Para este tipo de borne no se permite conectar varios conductores (Multiwire).

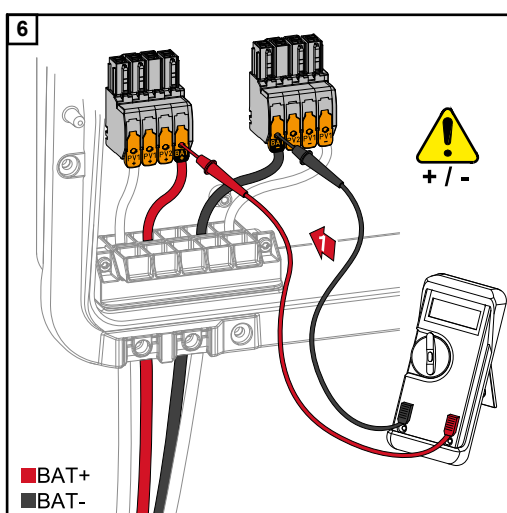
Solo se debe conectar una línea por cada polo. Los cables CC pueden conectarse sin casquillos a los bornes de conexión CC.



⚠ ¡PRECAUCIÓN!

Peligro por sobretensión al utilizar otros puestos en el borne de conexión. El resultado puede ser un daño a la batería y/o a los módulos solares debido a la descarga.

- Utilizar solo los puestos marcados para la conexión de la batería.

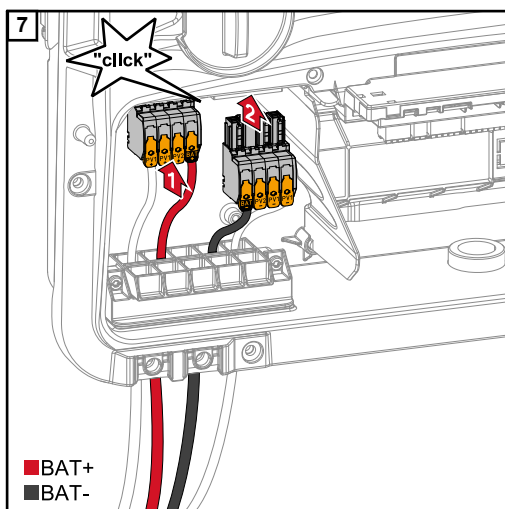


⚠ ¡PRECAUCIÓN!

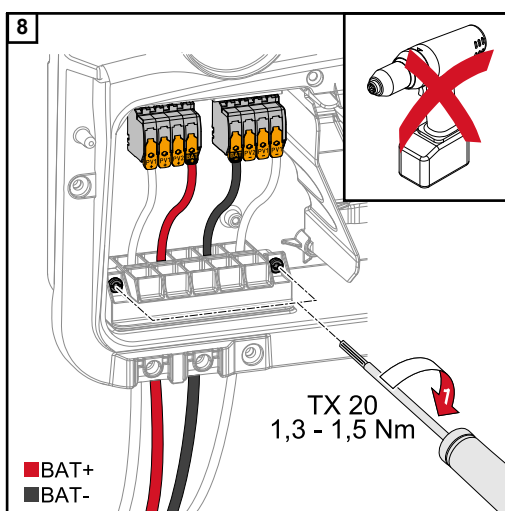
Peligro debido a la polaridad invertida en los bornes de conexión.

Como consecuencia se pueden producir daños materiales en la instalación fotovoltaica.

- Comprobar la polaridad del cableado de CC con la batería encendida y utilizando un instrumento de medición adecuado.
- No se debe superar la tensión máxima para la entrada de la batería (ver **Datos técnicos** en la página 129).



Encajar y enclavar los bornes de conexión CC en el puesto correspondiente.



Fijar los tornillos del portacables con un destornillador (TX20) y un par de 1,3 - 1,5 Nm en el chasis.

¡OBSERVACIÓN!

No utilizar taladros atornilladores, ya que se puede producir un par excesivo. Una posible consecuencia de un par excesivo son, por ejemplo, los daños en la descarga de tracción.

¡IMPORTANTE!

La información sobre la conexión en el lado de la batería se puede encontrar en las instrucciones de instalación de los respectivos fabricantes.

Corriente de emergencia - Conectar el PV Point (OP)

Seguridad

IMPORTANTE:

Deben observarse y aplicarse las leyes, normas y reglamentos nacionales correspondientes, así como las especificaciones del operador de red respectivo.

Se recomienda encarecidamente que el tipo de instalación se acuerde con el operador de red y se apruebe expresamente por él. Esta obligación se aplica en particular al instalador del sistema.

¡OBSERVACIÓN!

El suministro continuo a través del PV Point depende de la potencia fotovoltaica disponible.

Si no se dispone de suficiente energía de los módulos solares, pueden producirse interrupciones.

- ▶ No conectar consumidores que requieran un suministro de energía ininterrumpida.



¡PELIGRO!

Riesgo debido a una instalación, puesta en servicio, funcionamiento o uso incorrectos.

La consecuencia pueden ser graves daños personales y materiales.

- ▶ Solo el personal cualificado puede encargarse de la instalación y puesta en servicio del sistema siguiendo las especificaciones técnicas.
- ▶ Las instrucciones de instalación y funcionamiento deben leerse cuidadosamente antes de su uso.
- ▶ Ponerse en contacto inmediatamente con el vendedor en caso de dudas.



¡PELIGRO!

Peligro debido a bornes de conexión dañados o sucios.

La consecuencia pueden ser graves daños personales y materiales.

- ▶ Antes de las tareas de conexión, comprobar que los bornes de conexión no estén dañados ni sucios.
- ▶ Eliminar la suciedad cuando el equipo no tenga tensión.
- ▶ Encargar la reparación de cualquier borne de conexión defectuoso a un taller especializado y autorizado.

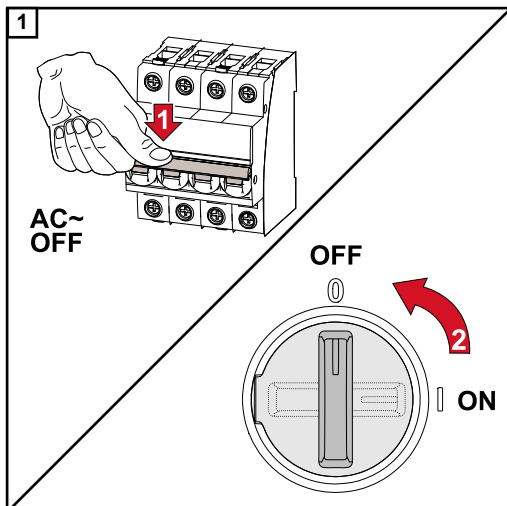
Instalación

¡OBSERVACIÓN!

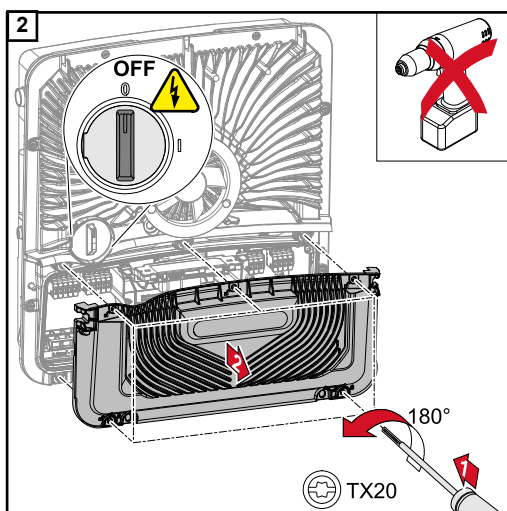
Todas las cargas que se suministran a través del borne de conexión OP deben protegerse por un interruptor diferencial.

Para asegurar el funcionamiento de este interruptor diferencial, se debe establecer una conexión entre el conductor neutro N' (OP) y de tierra (PE).

Para ver el esquema de conexiones recomendado por Fronius, ver [Borne de emergencia - PV Point \(OP\)](#) en la página 141.



Desconectar el disyuntor y el seccionador CC.



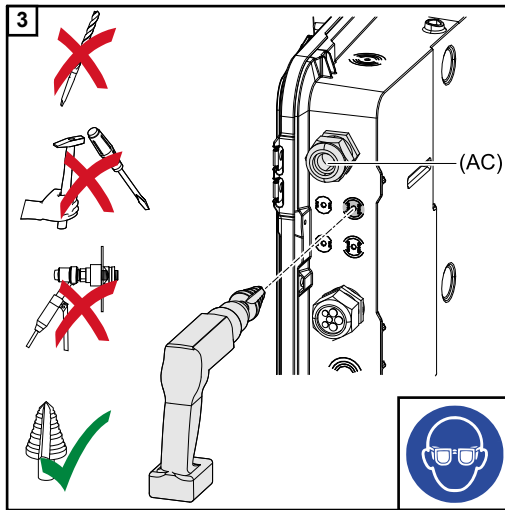
Asegurarse de que el seccionador CC se encuentra en la posición de interruptor "Desconectado".
Soltar los 5 tornillos de la cubierta de la zona de conexión con un destornillador (TX20) y girar 180° hacia la izquierda. Retirar la cubierta de la zona de conexión del equipo.

⚠ ¡PRECAUCIÓN!

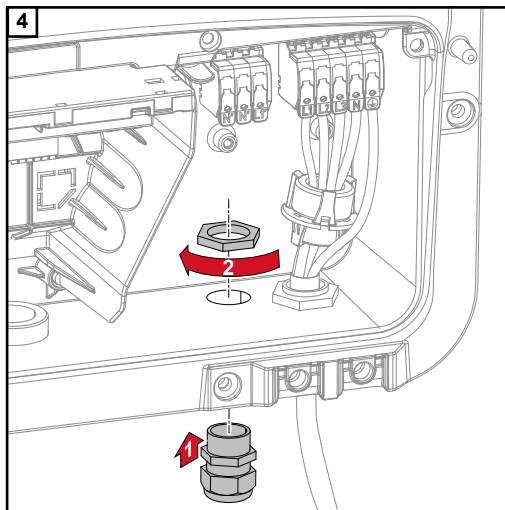
Peligro debido a una perforación defectuosa o inadecuada.

Pueden producirse lesiones en los ojos y las manos por las piezas que saltan y los bordes afilados, así como daños en el inversor.

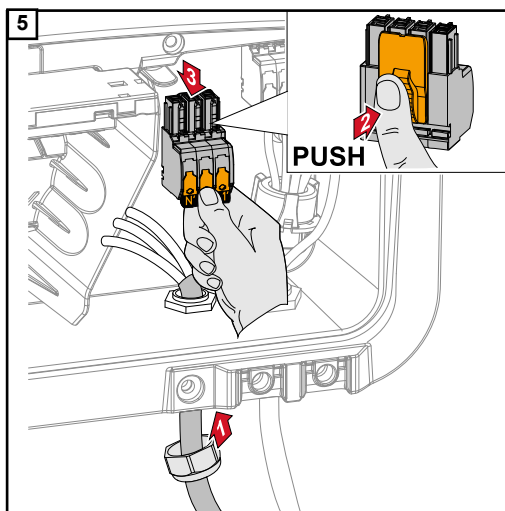
- ▶ Usar gafas de seguridad adecuadas durante la perforación.
- ▶ Solo usar un taladro de paso para la perforación.
- ▶ Asegurarse de que nada se dañe dentro del dispositivo (p. ej. el bloque de bornes).
- ▶ Ajustar el diámetro del orificio a la conexión respectiva.
- ▶ Desbarbar los orificios con una herramienta adecuada.
- ▶ Eliminar los residuos de la perforación del inversor.



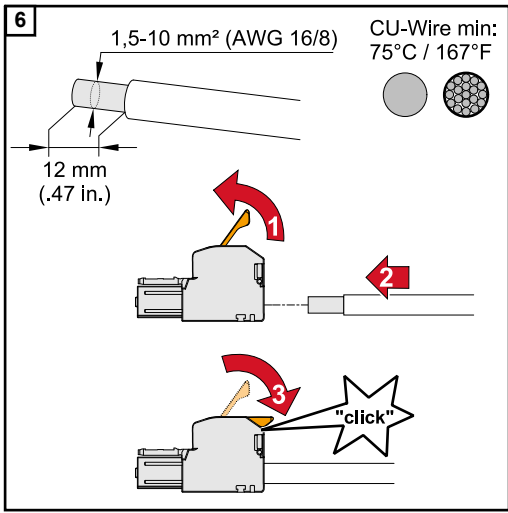
Perforar el portacables opcional con un taladro de paso.



Insertar la descarga de tracción en el orificio y sujetarla con el par de torsión especificado por el fabricante.



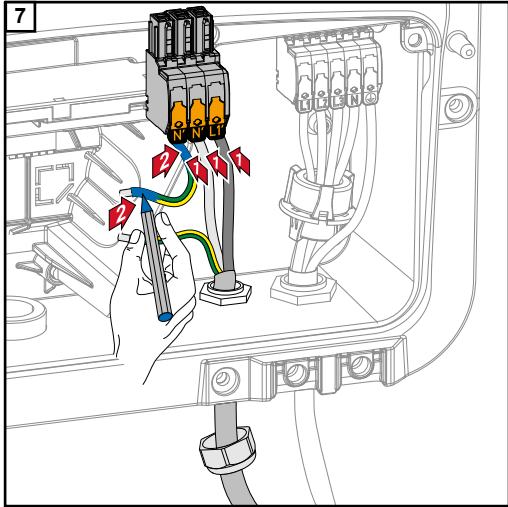
Pasar el cable de red a través de la descarga de tracción desde abajo. Desconectar el borne de conexión OP.



Retirar 12 mm de aislamiento de los conductores individuales.
La sección transversal del cable debe estar entre 1,5 mm² y 10 mm². Abrir la palanca de funcionamiento del borne de conexión levantándola e introducir el conductor individual pelado en el puesto designado del borne de conexión hasta el tope. Luego, cerrar la palanca de funcionamiento hasta que se enclave.

¡OBSERVACIÓN!

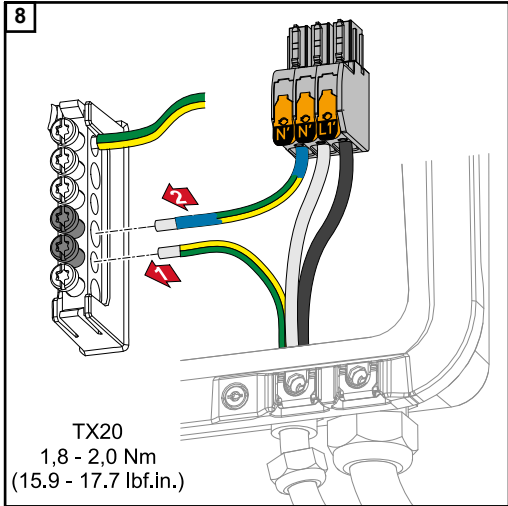
Solo se debe conectar una línea por cada polo. Los cables se pueden conectar sin casquillos.



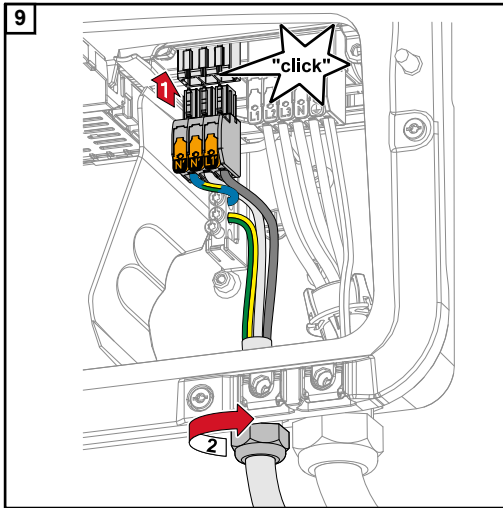
- L1' Conductor de fase
- N' Conductor neutro
- N' Conductor PEN

¡OBSERVACIÓN!

El conductor PEN debe estar diseñado con los extremos marcados permanentemente en azul según las regulaciones nacionales y tener una sección transversal de 10 mm².



Fijar el conductor protector y el conductor PEN al borne de electrodo de tierra con un destornillador (TX20) y un par de apriete de 1,8 - 2 Nm.



Encajar y enclavar el borne de conexión OP en el puesto OP. Apretar la tuerca de sombrerete de la descarga de tracción con el par de torsión especificado por el fabricante.

Conectar los cables de comunicación de datos

Participante de Modbus

Las entradas M0 y M1 pueden escogerse libremente. Se pueden conectar un máximo de 4 participantes de Modbus al borne Modbus en las entradas M0 y M1.

¡IMPORTANTE!

Solo se puede conectar un contador primario, una batería y un Ohmpilot por cada inversor. Debido a la alta transferencia de datos de la batería, esta ocupa 2 participantes. Si se activa la función "Control del inversor a través de Modbus" en el área de menú "Comunicación" → "Modbus", no puede haber participantes de Modbus. No es posible enviar y recibir datos al mismo tiempo.

Ejemplo 1:

Entrada	Batería	Fronius Ohmpilot	Cantidad Contador primario	Cantidad Contador secundario
Modbus 0 (M0)	✗	✗	0	4
	✓	✗	0	2
	✓	✓	0	1
Modbus 1 (M1)	✗	✗	1	3

Ejemplo 2:

Entrada	Batería	Fronius Ohmpilot	Cantidad Contador primario	Cantidad Contador secundario
Modbus 0 (M0)	✗	✗	1	3
Modbus 1 (M1)	✗	✗	0	4
	✓	✗	0	2
	✓	✓	0	1

Instalar los cables de comunicación de datos

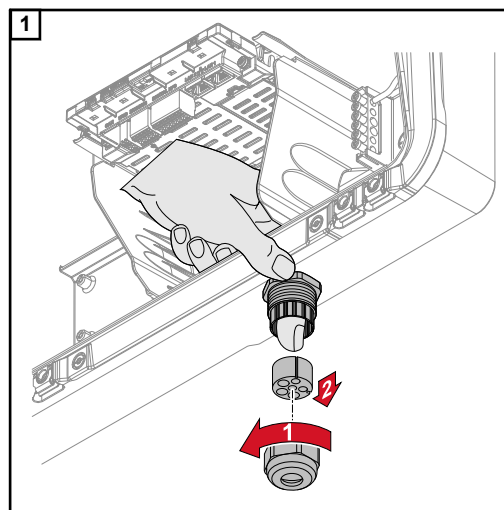
¡IMPORTANTE!

Si se introducen los cables de comunicación de datos en el inversor, tener en cuenta los siguientes puntos:

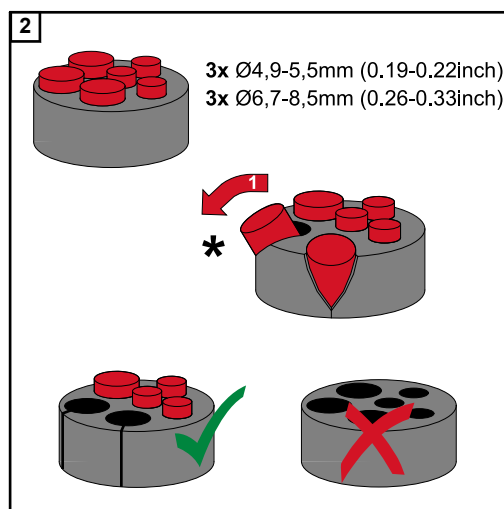
- Según el número y la sección transversal de los cables de comunicación de datos introducidos, se deben retirar los correspondientes tapones ciegos del inserto aislante e introducir los cables de comunicación de datos.
- Es imprescindible introducir los correspondientes tapones ciegos en las aberturas libres del inserto aislante.

¡IMPORTANTE!

Si faltan tapones ciegos o no están correctamente colocados, no es posible garantizar la clase de protección IP66.

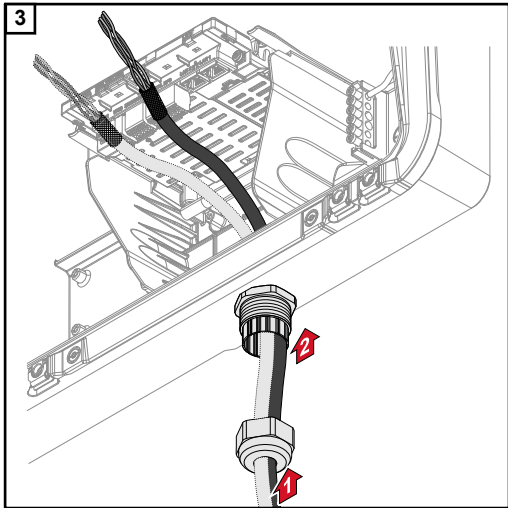


Alojar el racor de la descarga de tracción y presionar el anillo de junta con los tapones ciegos desde el interior del dispositivo.

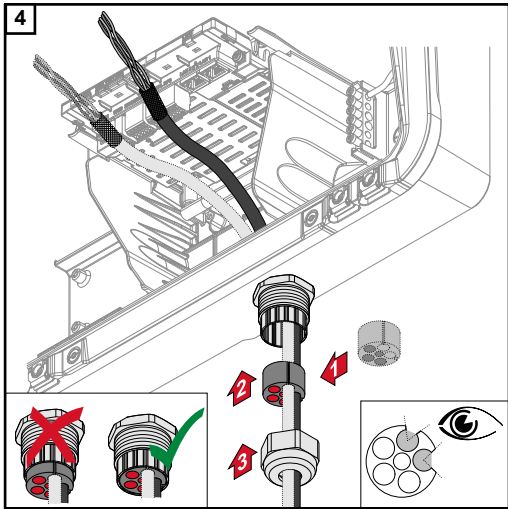


Expandir el anillo de junta en el punto donde se debe quitar el tapón ciego.

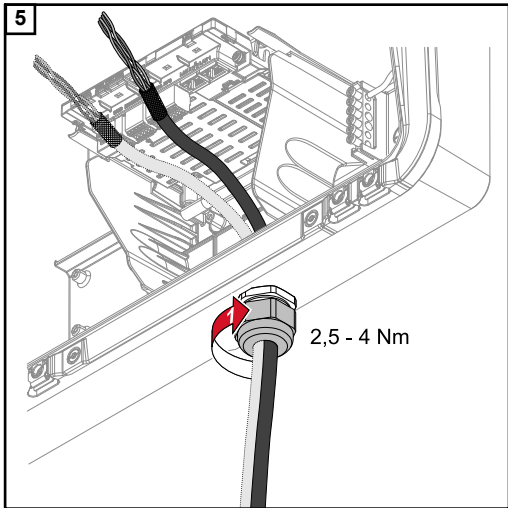
* Retirar el tapón falso con un movimiento lateral.



Primero, pasar los cables de datos por el racor de la descarga de tracción y, a continuación, por la abertura del chasis.

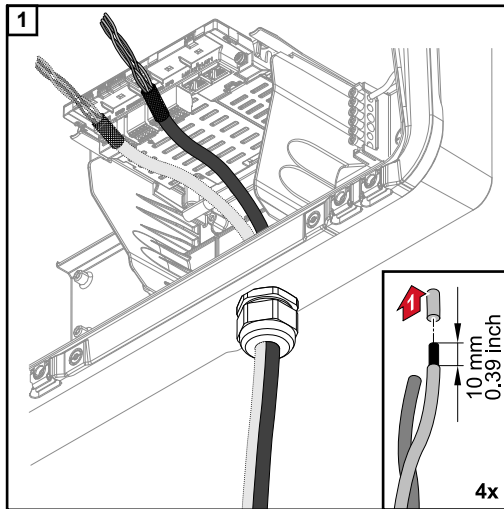


Introducir el anillo de junta entre el racor y la abertura del chasis. Introducir a presión los cables de datos en el portacables de la junta. Luego, presionar la junta hasta el borde inferior de la descarga de tracción.



Fijar el racor de la descarga de tracción con un par de 2,5 - 4 Nm como máximo.

Conectar el cable de comunicación de la batería



Quitar 10 mm del aislamiento de los conductores individuales y montar casquillos si es necesario.

¡IMPORTANTE!

Conectar los conductores individuales con un casquillo apropiado si varios conductores individuales están conectados a una entrada de los bornes Push-In.

2

Modbus

GND	V+
M0-	M0+
SHIELD	SHIELD
M1-	M1+
GND	V+

Battery	Modbus
	M0+
	M0-
	GND
	V+
	Shield

Insertar los cables en el puesto correspondiente y comprobar que se mantienen en su lugar.

¡IMPORTANTE!

Para la conexión de "Datos +/-" y "Enable +/-", utilizar solo pares de cables trenzados, ver el capítulo **Cables permitidos para la comunicación de datos** de la página 48.

Trenzar el blindaje del cable y conectarlo en el puesto "SHIELD".

¡IMPORTANTE!

Un blindaje mal instalado puede causar interferencias en la comunicación de datos.

Para ver la propuesta de cableado recomendada por Fronius, ver página 142.

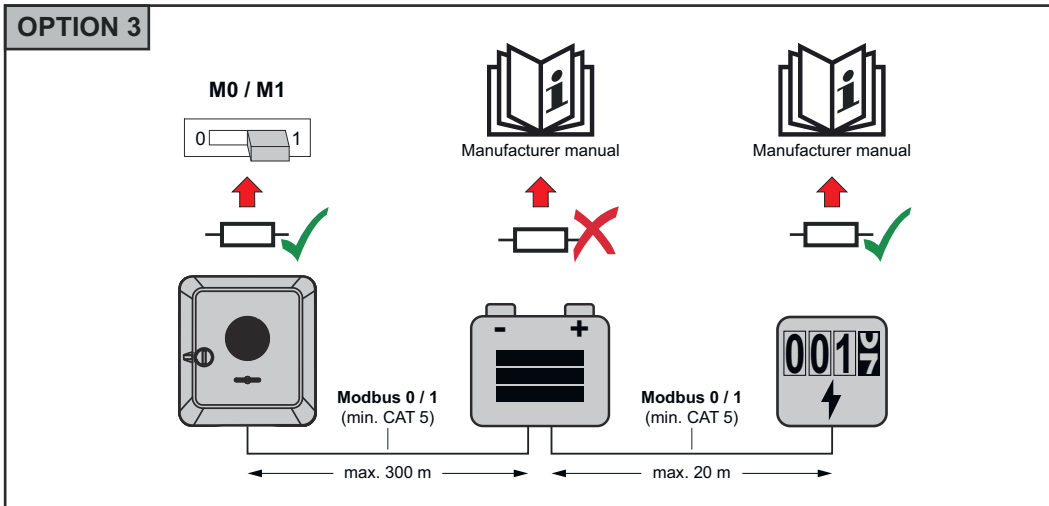
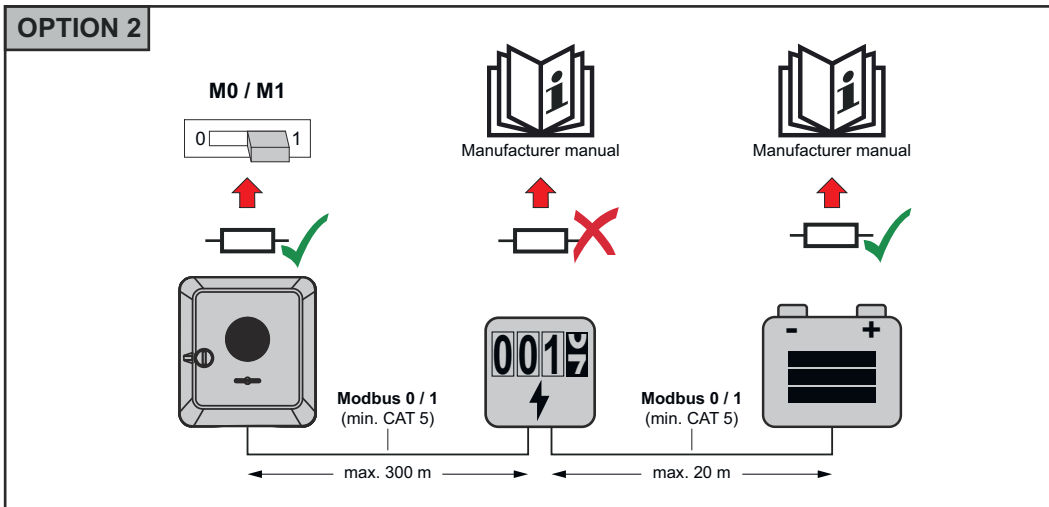
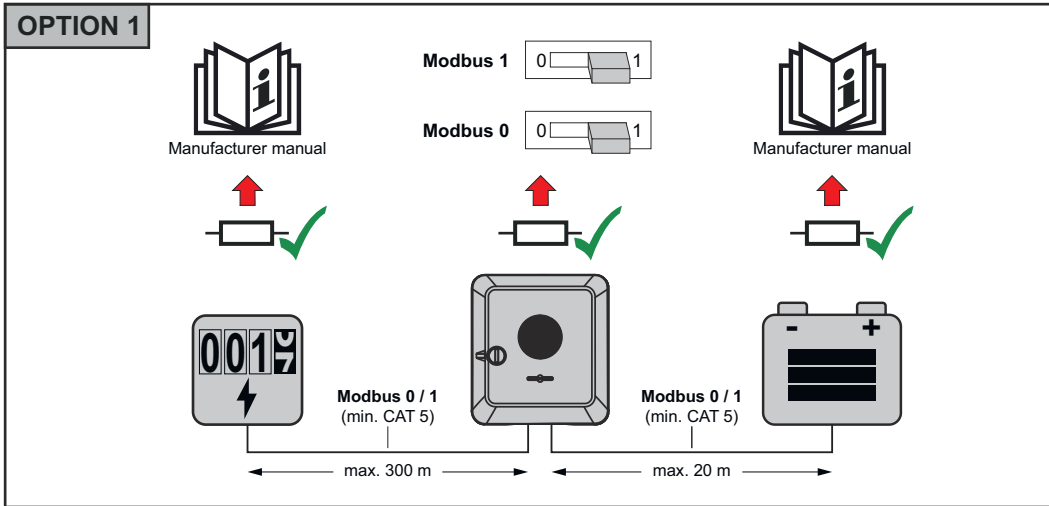
Resistencias finales

La instalación puede tener capacidad de funcionamiento sin las resistencias finales. Sin embargo, debido a la interferencia, se recomienda el uso de resistencias finales de acuerdo con la siguiente tabla para lograr un funcionamiento adecuado.

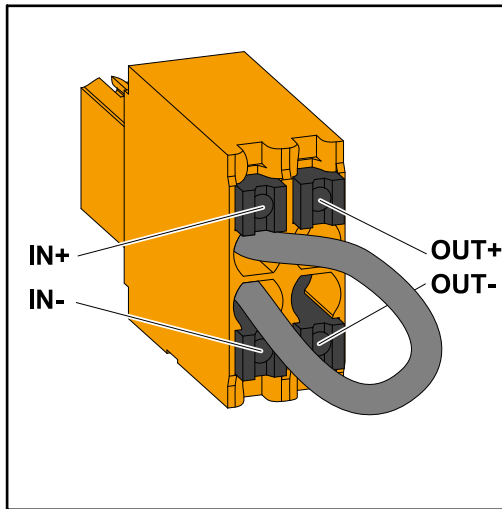
Para obtener información sobre los cables y las distancias máximas permitidas, véase el capítulo **Cables permitidos para la comunicación de datos** de la página 48.

¡IMPORTANTE!

Las resistencias finales que no se ajusten como se muestra pueden causar interferencias en la comunicación de datos. Si no se puede desactivar la resistencia final de la batería, esta debe colocarse al final del bus (ver opciones 2, 3).



**Instalar WSD (Wi-
red Shut Down)**

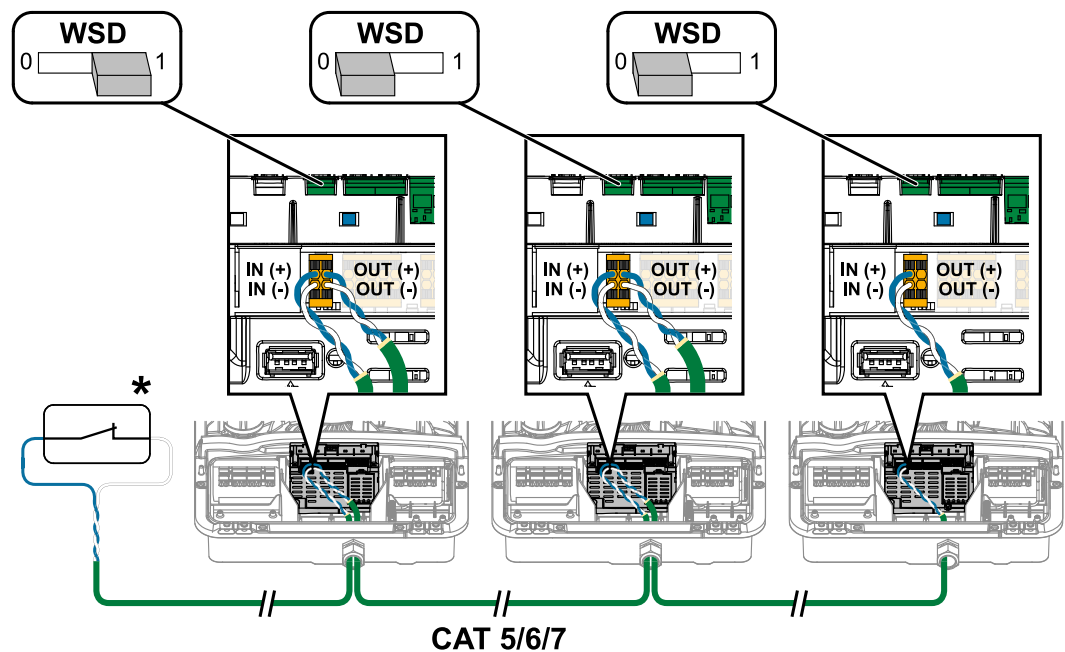


¡IMPORTANTE!

El borne de conexión Push-In WSD en la zona de conexión del inversor se entrega de fábrica con un puente. Cuando se instala desde un dispositivo de liberación o una cadena WSD, el puente debe eliminarse.

En el primer inversor con un dispositivo de liberación conectado en la cadena WSD, el interruptor de WSD debe estar en la posición 1 (maestro). En el resto de inversores, el interruptor WSD está en la posición 0 (esclavo).

Máxima distancia entre dos equipos: 100 m
Número máximo de equipos: 28



* Contacto libre de potencial del dispositivo de activación (p. ej. protección central NA). Si se utilizan varios contactos libres de potencial en una cadena WSD, deben conectarse en serie.

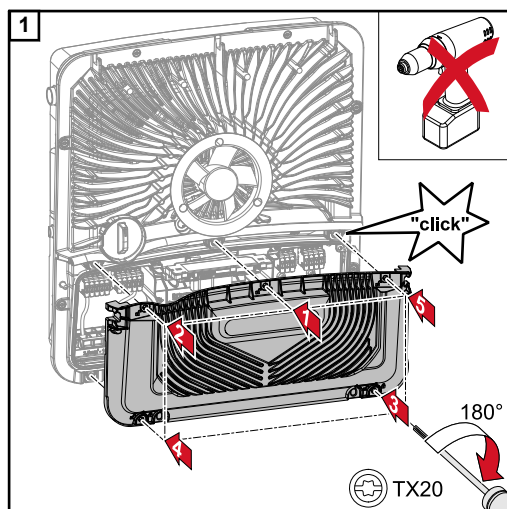
Cerrar y poner en marcha el inversor

Cerrar y poner en marcha la zona de conexión/tapa de la caja del inversor

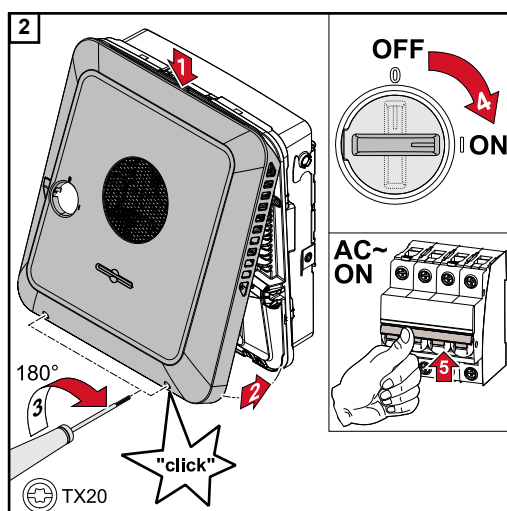
¡OBSERVACIÓN!

Por motivos de seguridad, la tapa de la caja del inversor está equipada con un bloqueo que solo permite virarla hacia dentro si el seccionador CC está apagado.

- ▶ Colgar y virar la tapa de la caja del inversor hacia dentro solo con el **seccionador CC apagado**.
- ▶ Jamás se debe colgar y virar la tapa de la caja haciendo fuerza hacia dentro.



Colocar la cubierta en la zona de conexión. Apretar los 5 tornillos en el orden especificado con un destornillador (TX20) y un giro de 180° a la derecha.



Colgar la tapa de la caja desde arriba en el inversor.

Apretar la parte inferior de la tapa de la caja y fijar los dos tornillos con un destornillador (TX20), girándolos 180° hacia la derecha.

Poner el interruptor del seccionador CC en la posición "Conectado". Conectar el disyuntor automático. Para instalaciones con una batería, observar el orden de conexión indicado en el capítulo **Batería adecuada** en la página 23.

¡IMPORTANTE! Abrir el punto de acceso WLAN con el sensor óptico, véase el capítulo **Funciones del botón y LED de indicación del estado** en la página 76

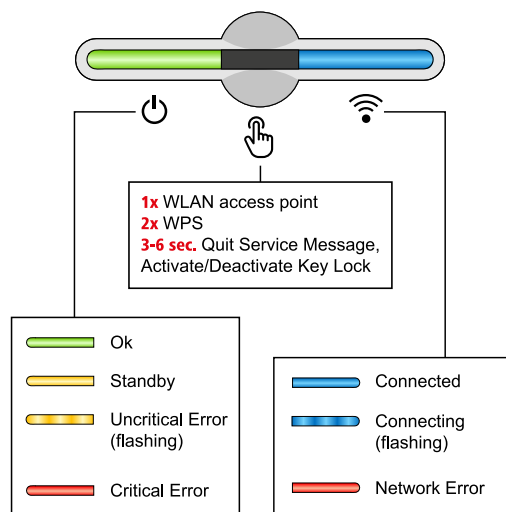
Primera puesta en marcha del inversor

Durante la primera puesta en marcha del inversor deben configurarse diferentes ajustes.

Si se cancela la instalación antes de completarla, los datos introducidos no se guardarán y se volverá a mostrar la pantalla de inicio con el asistente de instalación. En caso de interrupción debido, p. ej., a una avería de la red, los datos se almacenan. La puesta en servicio se reanuda en el punto de la interrupción tras recuperar la alimentación de red. Si se ha interrumpido la configuración, el inversor alimenta la red con un máximo de 500 W y el LED de operación parpadea en amarillo.

La configuración de país solo puede ajustarse durante la primera puesta en marcha del inversor. Si debe cambiarse posteriormente la configuración del país, ponerse en contacto con el instalador/servicio técnico.

Funciones del botón y LED de indicación del estado



El LED de servicio permite mostrar el estado del inversor. En caso de avería, llevar a cabo los pasos descritos en la aplicación Fronius Solar.start.

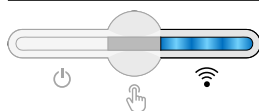


El sensor óptico se opera tocándolo con un dedo.



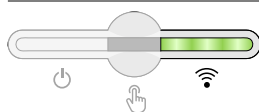
El LED de comunicación muestra el estado de la conexión. Para establecer la conexión se deben realizar los diferentes pasos en la aplicación Fronius Solar.start.

Funciones del sensor



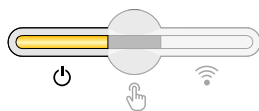
1x = WLAN Accesspoint (AP) se abre.

Parpadea en azul



2x = Wi-Fi Protected Setup (WPS) se activa.

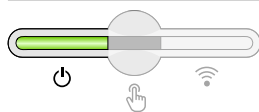
Parpadea en verde



3 segundos (máx. 6 segundos) = El mensaje de servicio finaliza y el bloqueo de teclas se desactiva.

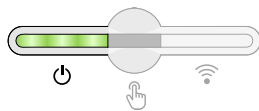
Se ilumina en amarillo

Indicación del estado LED



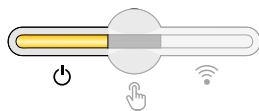
El inversor funciona sin averías.

Se ilumina en verde



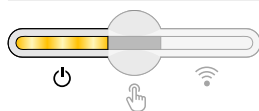
El inversor se pone en marcha.

Parpadea en verde



El inversor está en reposo, no está en funcionamiento (por ejemplo, si no hay suministro por la noche) o no está configurado.

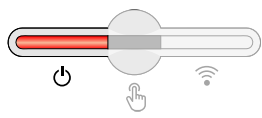
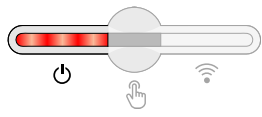


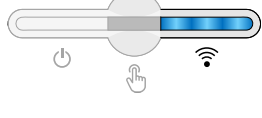
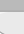
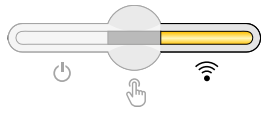

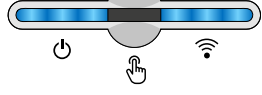
Se ilumina en amarillo



El inversor indica un estado no crítico.

Parpadea en amarillo

Indicación del estado LED

	El inversor indica un estado crítico y no se produce ningún proceso de alimentación. Se ilumina en rojo
	El inversor indica una sobrecarga de corriente de emergencia. Parpadea en rojo
	La conexión a la red se establece a través de WPS. 2x  = Modo de búsqueda WPS. Parpadea en verde
	La conexión de la red se establece a través de WLAN AP. 1x  = Modo de búsqueda WLAN AP (activo durante 30 minutos). Parpadea en azul
	La conexión a la red no está configurada. Se ilumina en amarillo
	El inversor funciona sin problemas, se muestra un error de red. Se ilumina en rojo
	El inversor se está actualizando. Parpadea en azul

Instalación con la aplicación

La aplicación "Fronius Solar.start" es necesaria para la instalación. Según el dispositivo final utilizado para la instalación, la aplicación está disponible en la respectiva plataforma.



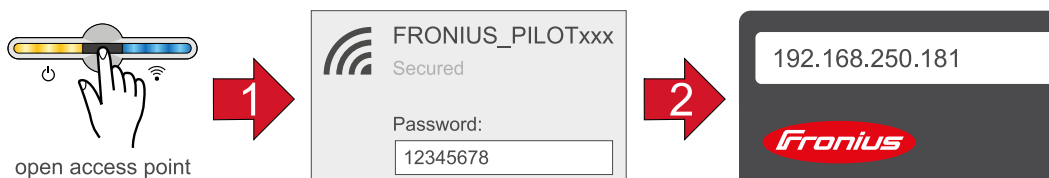
- 1** Iniciar la instalación en la aplicación.
- 2** Seleccionar el producto con el que se pretende establecer la conexión.

- 3 Abrir el Accesspoint tocando el sensor una vez → LED de comunicación: parpadea en azul.
- 4 Seguir y completar el asistente de instalación en cada área.
- 5 Añadir los componentes del sistema en la web Solar.web e iniciar la instalación fotovoltaica.

El asistente de red y la configuración del producto pueden ejecutarse de forma independiente. El asistente de instalación Solar.web requiere una conexión de red.

Instalación con el navegador

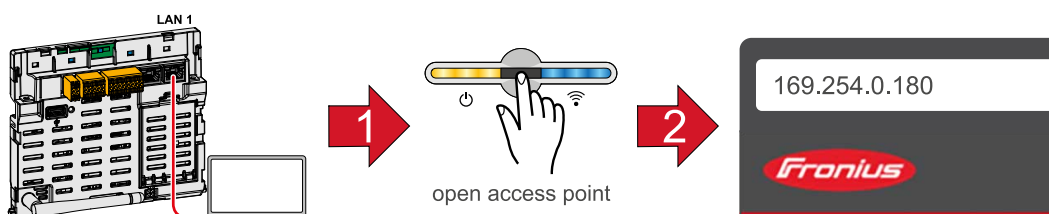
WLAN:



- 1 Abrir el Accesspoint tocando el sensor una vez → LED de comunicación: parpadea en azul.
- 2 Establecer la conexión con el inversor en los ajustes de red (el inversor se muestra con el nombre "FRONIUS_PILOT" y el número de serie del equipo).
- 3 Contraseña: Introducir 12345678 y confirmar.
¡IMPORTANTE!
Para introducir una contraseña en Windows 10, primero debe activarse el enlace "Conectar usando una clave de seguridad de red en su lugar" para habilitar la conexión con la contraseña: 12345678.
- 4 Introducir la dirección IP 192.168.250.181 en la barra de direcciones del navegador y confirmar. Se abre el asistente de instalación.
- 5 Seguir las indicaciones del asistente de instalación en cada área y completar la instalación.
- 6 Añadir los componentes del sistema en Solar.web y poner en marcha la instalación fotovoltaica.

El asistente de red y la configuración del producto pueden ejecutarse de forma independiente. El asistente de instalación Solar.web requiere una conexión de red.

Ethernet:



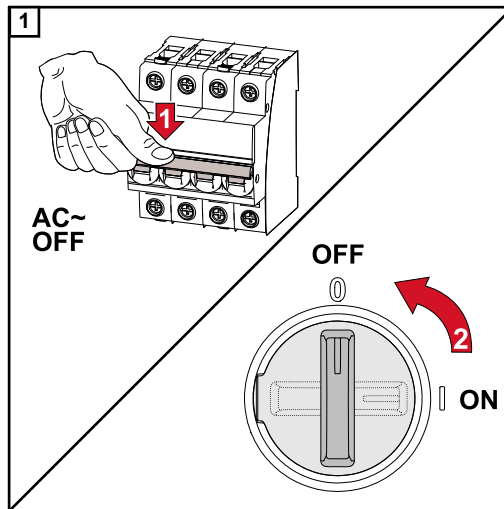
- 1 Conectarse al inversor (LAN1) con un cable de red (CAT5 STP o superior).
- 2 Abrir el Accesspoint tocando el sensor una vez → LED de comunicación: parpadea en azul.
- 3 Introducir la dirección IP 169.254.0.180 en la barra de direcciones del navegador y confirmar. Se abre el asistente de instalación.
- 4 Seguir las indicaciones del asistente de instalación en cada área y completar la instalación.

- 5 Añadir los componentes del sistema en Solar.web y poner en marcha la instalación fotovoltaica.

El asistente de red y la configuración del producto pueden ejecutarse de forma independiente. El asistente de instalación Solar.web requiere una conexión de red.

Desconexión y reconexión del inversor

Desconexión y reconexión del inversor



1. Desconectar el disyuntor automático.
2. Colocar el seccionador de CC en la posición "Off".

Para volver a poner en marcha el inversor, realizar los pasos anteriores en orden inverso.

Ajustes - Sitio web del inversor

Ajustes del usuario

Inicio de sesión de usuario

- 1 Abrir la página web del inversor en el navegador.
- 2 Iniciar sesión con el nombre de usuario y la contraseña en el área de menú "Iniciar sesión", o en el menú "Usuario" hacer clic en el botón "Inicio de sesión del usuario" y utilizar tu nombre de usuario y contraseña.

¡IMPORTANTE!

Dependiendo de la autorización del usuario, se pueden hacer ajustes en las áreas individuales del menú.

Seleccionar el idioma

- 1 Hacer clic en el botón "Idioma" en el área de menú "Usuario" y seleccionar el idioma deseado.

Configuración del equipo

Componentes

En "Añadir componente+", todos los componentes existentes se añaden al sistema.

Generador fotovoltaico

Activar el MPP Tracker e introducir la potencia fotovoltaica conectada en el campo correspondiente. En series fotovoltaicas de módulos combinados, se debe activar "PV 1 + PV 2 conectados en paralelo".

Batería

Si el modo SoC está configurado en "Automático", los valores "Mínimo SoC" y "Máximo SoC" están preestablecidos según las especificaciones técnicas del fabricante de la batería.

Si el modo SoC está configurado en "Manual", los valores "Mínimo SoC" y "Máximo SoC" pueden cambiarse después de consultar al fabricante de la batería.

Con el ajuste "Permitir la carga de la batería de otros operadores del sistema eléctrico de la red doméstica", se activa/desactiva la carga de la batería de otros operadores del sistema eléctrico.

Con el ajuste "Permitir la carga de la batería desde la red pública", se activa/desactiva la carga de la batería desde la red pública.

En esta situación deben tenerse en cuenta las especificaciones normativas o económicas. Este ajuste no impide que otros operadores del sistema eléctrico del hogar puedan cargar la batería. Solo afecta al consumo de la energía de carga de la red pública. Independientemente de este ajuste, se llevan a cabo las cargas necesarias relacionadas con el servicio de la red pública (por ejemplo, la recarga forzada para evitar la descarga total).

¡IMPORTANTE!

Fronius no asume ninguna responsabilidad por daños en baterías de otros fabricantes.

Contador primario

Para un servicio intachable con otros generadores de energía es imprescindible que el Fronius Smart Meter esté montado en el punto de alimentación. El inversor y otros operadores del sistema eléctrico deben conectarse a la red pública a través del Fronius Smart Meter.

Este ajuste también afecta al comportamiento del inversor por la noche. Si la función está desactivada, el inversor cambia al servicio de reposo cuando no hay más potencia fotovoltaica disponible y no se especifica ningún ajuste para el sistema de gestión de energía a la batería (por ejemplo, estado de carga mínimo alcanzado). Aparece el mensaje "Potencia baja". El inversor se reinicia cuando se envía una especificación del sistema de gestión de energía o se dispone de suficiente energía fotovoltaica.

Si se activa la función, el inversor permanece permanentemente conectado a la red para poder absorber la energía de otros operadores del sistema eléctrico en cualquier momento.

Después de conectar el medidor, se debe configurar la posición. Se debe ajustar una dirección Modbus propia por cada Smart Meter.

El valor de vatios del contador de operador del sistema eléctrico es la suma de todos los contadores de operador del sistema eléctrico. El valor de vatios del contador secundario es la suma de todos los contadores secundarios.

Ohmpilot

Se muestran todos los Ohmpilot disponibles en el sistema. Seleccionar el Ohmpilot deseado y añadirlo al sistema con la opción "Añadir".

Funciones y E/S

Modo de emergencia

El modo de emergencia se puede seleccionar entre "Off" y "PV Point".

¡IMPORTANTE!

Para configurar el modo de emergencia "PV Point", deben observarse las instrucciones del capítulo [Seguridad](#) en la página [64](#).

Tensión nominal de emergencia

Cuando se activa el modo de emergencia, se debe seleccionar la tensión nominal de la red pública.

Límite de advertencia del estado de carga

Se emite una advertencia cuando se sobrepasa la capacidad residual de la batería en el modo de emergencia.

Capacidad de reserva

El valor ajustado da como resultado una capacidad residual (en función de la capacidad de la batería) que se reserva en caso de emergencia. La batería no se descarga por debajo de la capacidad residual en el modo de conexión a red.

Gestión de la carga

Aquí se pueden seleccionar hasta cuatro clavijas para la gestión de carga. En el punto de menú "Gestión de carga" hay más ajustes disponibles para la gestión de carga.

Clavija predeterminada: Clavija 1

Australia - Demand Response Mode (DRM)

Aquí se pueden ajustar las clavijas para un control mediante DRM:

Modo	Descripción	Información	Clavija DRM	Clavija E/S
DRM0	El inversor se desconecta de la red	DRM0 actúa en caso de interrupción o cortocircuito en los cables REF GEN o COM LOAD, o en caso de combinaciones inválidas de DRM1 - DRM8. Los relés de red se abren.	REF GEN COM LOAD	ES4 ES5
DRM1	Import $P_{nom} \leq 0\%$ sin separación de la red	No disponible actualmente	DRM 1/5	IN6
DRM2	Import $P_{nom} \leq 50\%$	No disponible actualmente	DRM 2/6	IN7
DRM3	Import $P_{nom} \leq 75\%$ & $+Q_{rel}^* \geq 0\%$	No disponible actualmente	DRM 3/7	IN8
DRM4	Import $P_{nom} \leq 100\%$	No disponible actualmente	DRM 4/8	IN9
DRM5	Export $P_{nom} \leq 0\%$ sin separación de la red	No disponible actualmente	DRM 1/5	IN6
DRM6	Export $P_{nom} \leq 50\%$	No disponible actualmente	DRM 2/6	IN7
DRM7	Export $P_{nom} \leq 75\%$ & $-Q_{rel}^* \geq 0\%$	No disponible actualmente	DRM 3/7	IN8
DRM8	Export $P_{nom} \leq 100\%$	No disponible actualmente	DRM 4/8	IN9

Los porcentajes siempre se refieren a la potencia nominal del dispositivo.

¡IMPORTANTE!

Si la función Demand Response Mode (DRM) está activada y no hay ningún control DRM disponible, el inversor cambia al modo de reposo.

Demand Response Modes (DRM)

Aquí se puede registrar un valor para el consumo de potencia aparente y la entrega de potencia aparente para la configuración de país Australia.

Inversor

"Forzar el modo en reposo"

Activar esta función interrumpe el suministro de energía al inversor. Esto permite desconectar el inversor de forma segura y proteger sus componentes. Cuando se reinicia el inversor, la función de reposo se desactiva automáticamente.

"PV 1" y "PV 2"

Parámetro	Gama de valores	Descripción
Modo	Off	El seguidor MPP está desactivado.
	Auto	El inversor utiliza la tensión que permite la máxima potencia del seguidor MPP.
	Fix	El seguidor MPP utiliza la tensión definida en "UDC fix".
"UDC fix"	80 - 530 V	El inversor utiliza la tensión fija preestablecida utilizada en el seguidor MPP.
"Dynamic Peak Manager"	Off	La función está desactivada.
	On	Se comprueba el potencial de optimización de toda la serie de módulos fotovoltaicos y se determina la mejor tensión posible para el suministro de energía.

"Señal de telemando centralizado"

Las señales de telemando centralizado las envían la empresa de energía para activar y desactivar las cargas controlables. El inversor puede atenuar o amplificar estas señales en función de la situación de la instalación. Para ello se pueden utilizar los ajustes que se indican a continuación en caso necesario.

Parámetro	Gama de valores	Descripción
"Reducción de la influencia"	Off	La función está desactivada.
	On	La función está activada.
"Frecuencia de la señal de telemando centralizado"	100 - 3000 Hz	Aquí debe introducirse la frecuencia especificada por la empresa de energía.
"Inductancia de la red"	0,00001 - 0,005 H	Aquí debe introducirse el valor medido en el punto de alimentación.

"Medidas contra las activaciones erróneas del FI"

(en caso de utilizar un interruptor de protección de corriente de falta de 30 mA)

¡OBSERVACIÓN!

Según las disposiciones nacionales, el operador de red u otras circunstancias, puede ser necesario un interruptor diferencial en la línea de conexión CA.

Por lo general, en este caso es suficiente con un interruptor diferencial del tipo A. No obstante, en casos aislados y en función de las circunstancias locales, pueden producirse activaciones erróneas del interruptor de protección de corriente de falta del tipo A. Por esta razón, Fronius recomienda un interruptor diferencial adecuado para los inversores de frecuencia con una corriente de activación de al menos 100 mA, teniendo en cuenta la normativa nacional.

Parámetro	Gama de valores	Descripción
"Desconexión antes de una activación errónea del FI de 30 mA" (solo para Primo GEN24)	0	Ninguna medida para evitar una activación errónea.
	1	El inversor se desconecta a 15 mA antes de que se active el interruptor diferencial.
"Factor de corriente de derivación" (solo para Symo GEN24)	0 - 0,25 (predeterminado: 0,16)	Al reducir el valor de ajuste se reduce la corriente de derivación y se eleva la tensión del circuito intermedio, lo cual causa una ligera bajada del rendimiento. Con el valor de ajuste 0,16 se consigue un rendimiento óptimo.

"Advertencia de aislamiento"

Parámetro	Gama de valores	Descripción
"Advertencia de aislamiento"	Off	La advertencia de aislamiento está desactivada.
	On	Se activa la advertencia de aislamiento. Se emite un aviso en caso de fallo de aislamiento.
"Modo de la medición de aislamiento"	Correcto	La monitorización del aislamiento se realiza con la máxima precisión y la resistencia de aislamiento medida se muestra en la página web del inversor.
	Rápido	La monitorización del aislamiento se realiza con menos precisión, lo cual abrevia la medición del aislamiento y el valor del aislamiento no se muestra en la página web del inversor.
"Umbral de la advertencia de aislamiento"	100000 - 10000000 Ω	Si no se alcanza este valor umbral, se muestra el mensaje de estado 1083 en la página web del inversor.

"Energía de emergencia"

Parámetro	Gama de valores	Descripción
"Tensión nominal de la energía de emergencia"	220 - 240 V	Es la salida nominal de la tensión de fase en el modo de emergencia.
"Valor límite de la protección contra una falta de tensión de la energía de emergencia U< [pu]"	0 - 2 %V	El valor de ajuste se utiliza para establecer el valor límite para la desconexión del modo de emergencia. p. ej. valor de ajuste 0,9 = 90 % de la tensión nominal.
"Tiempo de la protección contra una falta de tensión de la energía de emergencia U<"	0,04 - 20 s	Tiempo de activación si no se alcanza el valor límite de la protección contra una falta de tensión de la energía de emergencia.
"Valor límite de la protección contra sobretensiones de la energía de emergencia U> [pu]"	0 - 2 %V	El valor de ajuste se utiliza para establecer el valor límite para la desconexión del modo de emergencia. p. ej. valor de ajuste 1,1 = 110 % de la tensión nominal.
"Tiempo de la protección contra sobretensiones de la energía de emergencia U>"	0,04 - 20 s	Tiempo de activación si se supera el valor límite de la protección contra sobretensiones de la energía de emergencia.
"Retardo de reinicio de la energía de emergencia"	0 - 600 s	El tiempo de espera para reanudar el modo de emergencia tras una desconexión.
"Intento de reinicio de la energía de emergencia"	1 - 10	El número máximo de intentos de reinicio automáticos. Cuando se alcanza el número máximo de intentos de reinicio automáticos, el mensaje de servicio 1177 se debe confirmar manualmente.
"Monitorización de la frecuencia externa de la energía de emergencia" (solo para Italia)	Off	La función está desactivada
	On	Para el funcionamiento del modo de emergencia (Full Backup) en Italia, se debe activar la monitorización de la frecuencia externa. Antes de finalizar el modo de emergencia se comprueba la frecuencia de red. Si la frecuencia de red se encuentra en el rango límite permitido, las cargas se conectan a la red pública.
"Tiempo de desconexión del cortocircuito de emergencia"	0,001 - 60 s	Si se produce un cortocircuito en el modo de emergencia, este se interrumpe dentro del tiempo establecido.

Sistema de gestión de energía

Optimización del autoconsumo

El inversor regula siempre el objetivo ajustado en el punto de suministro. En el modo de operación "Automático" (ajuste de fábrica) se regula a 0 W en el punto de alimentación (máximo autoconsumo).

Esta magnitud también se aplica cuando hay otra fuente alimentando en este punto de suministro. No obstante, en este caso es necesario que:

- El Fronius Smart Meter esté instalado en el punto de alimentación
- Una carga de batería se active a través de otro operador del sistema eléctrico

La prioridad de la optimización del autoconsumo sea menor que la de las especificaciones de control de batería.

Optimización del autoconsumo

Ajustar la optimización del autoconsumo a automática o manual.

Objetivo en el punto de suministro

Si en "Optimización del autoconsumo" se ha seleccionado "Manual", puede seleccionarse el objetivo en el punto de suministro y el consumo/alimentación.

Generadores externos(solo posible con batería activa e inversor con conexión de batería)

Si hay otros generadores descentralizados instalados en el ámbito doméstico que están integrados en la regulación del autoconsumo del inversor Fronius Hybrid, es necesario efectuar este ajuste. De este modo se puede cargar energía de la red doméstica a través del inversor Fronius GEN24 en la batería. El consumo de potencia del inversor Fronius GEN24 se puede limitar mediante la indicación de la máxima potencia CA (CA máx.). El valor máximo corresponde al consumo de potencia nominal CA del inversor Fronius GEN24 Plus.

Gestión de carga

Prioridades

Si hay otros componentes en el sistema (por ejemplo, batería, Ohmpilot), las prioridades pueden ajustarse aquí. Los equipos de mayor prioridad se activan primero y después los demás si aún hay energía sobrante disponible.

Gestión de carga

Se pueden definir hasta cuatro reglas diferentes para la gestión de carga. En caso de que los umbrales sean iguales, se activan las reglas siguiendo el orden. La desactivación se realiza en orden inverso, es decir, primero se desconecta la última E/S que se ha conectado. En caso de diferentes umbrales, se conecta primero la E/S con el umbral más bajo y después la que tiene el segundo más bajo, etc.

Las E/S con control a través de la potencia producida siempre tienen ventaja frente a batería y Ohmpilot. Esto significa que se puede conectar una E/S, lo que provoca que no se siga cargando la batería o que no se siga activando el Ohmpilot.

Una E/S se activa o se desactiva al cabo de 60 segundos.

Control

- El control está desactivado.
- El control se realiza a través de la potencia producida.
- El control se realiza a través del exceso de potencia (en caso de límites de suministro). Esta opción solo se puede seleccionar si se ha conectado un contador. El control mediante Energy Manager se realiza a través de la potencia de alimentación realmente suministrada a la red.

Umbrales

- Activar: Esta función sirve para introducir un límite de potencia efectiva a partir del cual se activa la salida.
- Desactivar: Esta función sirve para introducir un límite de potencia efectiva a partir del cual se desactiva la salida.

Tiempos de marcha

- Campo para activar el tiempo mínimo de activación de la salida por cada proceso de encendido.
- Campo para activar el máximo tiempo de marcha por cada día.
- Campo para activar el tiempo de marcha total en el que debe estar activada la salida por día (se tienen en cuenta varios procesos de conexión).

Común

Ajustes generales

- 1 Introducir el nombre de la planta en el campo de entrada "Nombre de la planta" (máx. 30 caracteres).
- 2 "Sincronizar la hora automáticamente" activado → Seleccionar "Área de zona horaria" y "Ubicación de zona horaria". La fecha y la hora se extraen de la zona horaria introducida.
- 2 "Sincronizar la hora automáticamente" desactivado → Introducir o seleccionar "Fecha", "Hora", "Zona horaria" y "Ubicación de la zona horaria".
- 3 Hacer clic en el botón "Guardar".

Actualización

Todas las actualizaciones disponibles se encuentran en la página del producto y en el área de "Búsqueda de descargas" en www.fronius.com.

Actualización de firmware

- 1 Arrastrar el archivo de firmware al campo "Depositar archivo aquí" o seleccionarlo mediante la opción "Seleccionar archivo".

Se inicia la actualización.

Asistente de puesta en marcha

Aquí se puede acceder al asistente de puesta en marcha.

Restaurar los ajustes de fábrica

Todos los ajustes

Se restablecen todos los datos de configuración excepto la configuración del país. Solamente el personal autorizado puede realizar cambios en la configuración de país.

Todos los ajustes sin red

Se restablecen todos los datos de configuración excepto la configuración del país y los ajustes de red. Solamente el personal autorizado puede realizar cambios en la configuración de país.

Registro de eventos

Eventos actuales

Aquí se muestran todos los eventos actuales de los componentes del sistema conectados.

¡IMPORTANTE!

Dependiendo del tipo de evento, estos deben confirmarse con el botón de marca de verificación para poder procesarse más adelante.

Archived

Aquí se muestran todos los eventos de los componentes del sistema conectados que ya no están presentes.

Información

Esta área de menú muestra toda la información sobre el sistema y los ajustes actuales.

Guardar como PDF

- 1 Hacer clic en el botón "Guardar como PDF".
- 2 Seleccionar la información individualmente con la marca de verificación situada junto a esta o con la marca de verificación "Seleccionar todos".
- 3 Introducir el nombre del archivo en el campo de entrada y hacer clic en el botón "Guardar".

El PDF se crea y se muestra.

Gestor de licencias

El archivo de licencia contiene los datos de rendimiento y el alcance de las funciones del inversor. Cuando se sustituya el inversor, la etapa de potencia o el área de comunicación de datos, también debe sustituirse el archivo de licencia.

Licencia - Online (recomendado):

Se requiere una conexión a internet y una configuración completa de Solar.web.

- 1 Completar las tareas de instalación (ver capítulo [Cerrar y poner en marcha la zona de conexión/tapa de la caja del inversor](#) en la página 75)
- 2 Conectarse a la página web del inversor.
- 3 Introducir el número de serie y el código de verificación (VCode) del equipo defectuoso y del de sustitución. El número de serie y el VCode se encuentran en la placa de características del inversor (véase el capítulo [Advertencias en el equipo](#) en la página 39).
- 4 Hacer clic en el botón "Iniciar tramitación de la licencia en línea" .
- 5 Omitir los elementos del menú "Condiciones de uso" y "Configuración de la red" con "Siguiente" .

Se iniciará el proceso de activación de la licencia.

Concesión de licencias offline:

No debe haber ninguna conexión a Internet para esto. En la concesión de licencia offline con una conexión válida a internet, el archivo de licencia se carga automáticamente en el inversor; por ello, al cargar el archivo de licencia aparece el error "la licencia ya se ha instalado y el asistente puede cerrarse".

- 1 Completar las tareas de instalación (ver capítulo [Cerrar y poner en marcha la zona de conexión/tapa de la caja del inversor](#) en la página 75)
- 2 Conectarse a la página web del inversor.
- 3 Introducir el número de serie y el código de verificación (VCode) del equipo defectuoso y del de sustitución. El número de serie y el VCode se encuentran en la placa de características del inversor (véase el capítulo [Advertencias en el equipo](#) en la página 39).
- 4 Hacer clic en el botón "Iniciar tramitación de la licencia sin conexión" .
- 5 Descargar el archivo de servicio en el dispositivo haciendo clic en el botón "Descargar archivo de servicio".
- 6 Acceder al sitio web licensemanager.solarweb.com e iniciar sesión con el nombre de usuario y la contraseña.
- 7 Arrastrar o subir el archivo de servicio al campo "Arrastrar aquí el archivo de servicio o hacer clic para subirlo" .
- 8 Descargar el archivo de licencia recién generado en el dispositivo mediante el botón "Descargar archivo de licencia" .
- 9 Acceder a la página web del inversor y arrastrar el archivo de licencia al campo "Depositar archivo de licencia aquí", o seleccionarlo a través de "Seleccionar archivo de licencia".

Se iniciará el proceso de activación de la licencia.

Soporte

Activación del usuario "Support"

- 1 Haga clic en el botón Activar usuario "Support" .

El usuario "Support" está activado.

IMPORTANTE::

El usuario "Support" está destinado exclusivamente al servicio técnico de Fronius y permite realizar ajustes en el inversor a través de una conexión segura. El botón "Finalizar el acceso del usuario "Support"" desactiva el acceso.

Crear información de ayuda (para el soporte de Fronius)

- 1 Hacer clic en el botón "Crear información de ayuda".
- 2 El archivo sdp.cry se descarga automáticamente. Para la descarga manual, hacer clic en el botón "Descargar información de ayuda".

El archivo sdp.cry se almacena en las descargas.

Activar el mantenimiento remoto

- 1 Hacer clic en el botón "Activar mantenimiento remoto".

El acceso al mantenimiento remoto para el soporte de Fronius está activado.

¡IMPORTANTE!

El acceso al mantenimiento remoto solo permite al Fronius Technical Support acceder al inversor a través de una conexión segura. Se transmiten datos de diagnóstico que se utilizan para la resolución de problemas. Solo activar el acceso de mantenimiento remoto cuando lo requiera el soporte de Fronius.

Comunicación

Red

Direcciones de servidores para la transmisión de datos

Si se utiliza un cortafuegos para las conexiones salientes, deben permitirse los siguientes protocolos, direcciones de servidores y puertos para una transmisión de datos correcta:

- Tcp froniussseiot.azure-devices.net:8883
 - Tcp froniussseiot-telemetry.azure-devices.net:8883
 - Tcp froniussseiot-telemetry.azure-devices.net:443
 - Udp sera-gen24.fronius.com:1194 (213.33.117.120:1194)
 - Tcp froniussseiot.blob.core.windows.net:443
 - Tcp provisioning.solarweb.com:443
 - Tcp cure-se.fronius.com:443
-

LAN:



- 1 Introducir el nombre del host.
- 2 Seleccionar el tipo de conexión "automática" o "estática".
- 3 Para el tipo de conexión "estática", introducir la dirección IP, la máscara de subred, el DNS y la puerta de enlace.
- 4 Hacer clic en el botón "Conectar".

La conexión se establece.

WLAN:



Establecimiento de la conexión a través de WPS:

- 1 Hacer clic en el botón "Activar" .
- 2 Activar WPS en el router WLAN (ver la documentación del router WLAN).

La conexión se establece automáticamente.

Seleccionar y conectar la red WLAN:

Las redes encontradas se muestran en la lista. Después de pulsar el botón "Actualizar" se ejecuta una nueva búsqueda de todas las redes WLAN disponibles. La lista de selección puede limitarse aún más mediante el campo de entrada "Buscar red".

- 1 Seleccionar la red de la lista.
- 2 Seleccionar el tipo de conexión "automática" o "estática".
- 3 Para la conexión "automática" se debe introducir la contraseña de la WLAN y el nombre del host.
- 4 Para el tipo de conexión "estática", introducir la dirección IP, la máscara de subred, el DNS y la puerta de enlace.
- 5 Hacer clic en el botón "Conectar".

La conexión se establece.

Accesspoint:

El inversor sirve como punto de acceso. Un PC o dispositivo inteligente se conecta directamente con el inversor. No es posible establecer una conexión a Internet. En esta área de menú se pueden asignar "Nombre de la red (SSID)" y "Clave de la red (PSK)". Es posible establecer una conexión a través de WLAN y Accesspoint al mismo tiempo.

Modbus**Interfaces Modbus RTU 0/1**

Si uno de los dos interfaces Modbus RTU está configurado como esclavo, los siguientes campos de entrada están disponibles:

"Tasa de baudios"

La tasa de baudios influye en la velocidad de transmisión entre los componentes individuales conectados en el sistema. Al seleccionar la tasa de baudios, asegurarse de que es la misma en el lado de envío y en el de recepción.

"Paridad"

El bit de paridad se puede usar para comprobar la paridad. Se utiliza para detectar errores de transmisión. Un bit de paridad puede asegurar un cierto número de bits. El valor (0 o 1) del bit de paridad debe calcularse en el transmisor y se comprueba en el receptor utilizando el mismo cálculo. El bit de paridad puede calcularse para paridad par o impar.

"Tipo de modelo SunSpec"

Dependiendo del modelo de SunSpec hay dos ajustes diferentes.

float: Modelos de inversores SunSpec 111, 112, 113 o 211, 212, 213.

int + SF: Modelos de inversores SunSpec 101, 102, 103 o 201, 202, 203.

"Dirección del contador"

El valor introducido es el número de identificación (Unit ID) asignado al contador. Se puede encontrar en la página web del inversor en el menú Comunicación - Modbus. Ajuste de fábrica: 200

"Dirección del inversor"

El valor introducido es el número de identificación (Unit ID) asignado al inversor. Se puede encontrar en la página web del inversor en el menú Comunicación - Modbus. Ajuste de fábrica: 1

Esclavo como Modbus TCP

Si la función "Esclavo como Modbus TCP" está activada, los siguientes campos de entrada están disponibles:

Puerto de Modbus

Número del puerto TCP que debe utilizarse para la comunicación del Modbus.

"Tipo de modelo SunSpec"

Dependiendo del modelo de SunSpec hay dos ajustes diferentes.

float: Modelos de inversores SunSpec 111, 112, 113 o 211, 212, 213.

int + SF: Modelos de inversores SunSpec 101, 102, 103 o 201, 202, 203.

"Dirección del contador"

El valor introducido es el número de identificación (Unit ID) asignado al contador. Se puede encontrar en la página web del inversor en el menú Comunicación - Modbus. Ajuste de fábrica: 200

"Dirección del inversor"

El valor introducido es el número de identificación (Unit ID) asignado al inversor. Se puede encontrar en la página web del inversor en el menú Comunicación - Modbus.

Ajuste de fábrica: Este valor se define invariablemente como 1.

Control de inversor a través del Modbus

Si esta opción está activada, se realiza el control de inversor a través del Modbus.

El control de inversor incluye las siguientes funciones:

- Conectado/desconectado
 - Reducción de potencia
 - Especificación de un factor de potencia constante (Cos phi)
 - Especificación de una potencia reactiva constante
 - Especificaciones de control de batería con batería
-

Fronius Solar API

Fronius Solar API es un interface JSON abierto basado en Ethernet. Cuando se activa, los dispositivos IOT de la red local pueden acceder a la información del inversor sin necesidad de autenticarse. Por razones de seguridad, el interface viene desactivado de fábrica y no debe activarse a menos que así lo requiera una aplicación de otros fabricantes (por ejemplo, cargador de vehículos eléctricos, soluciones domésticas inteligentes...).

Fronius recomienda utilizar en su lugar Fronius Solar.web para la monitorización, que proporciona un acceso seguro al estado del inversor y a la información de producción.

Al actualizar el firmware a la versión 1.14.x, se adopta el ajuste (activado/desactivado) de la API Fronius Solar.

Requisitos de seguridad y de la red

Configuración de país

El área de menú "Configuración de país" está destinada exclusivamente a instaladores/técnicos de servicio de los talleres especializados autorizados. El código de acceso debe solicitarse al contacto nacional/internacional de Fronius mediante un formulario de solicitud.

¡PRECAUCIÓN!

Riesgo por acceso no autorizado.

El ajuste incorrecto de los parámetros puede afectar negativamente a la red pública o al suministro de energía a la red del inversor, así como conllevar la infracción de la normativa vigente.

- ▶ Únicamente los instaladores/técnicos de servicio de los talleres especializados autorizados pueden ajustar los parámetros.
- ▶ No facilitar el código de acceso a terceros ni a personas no autorizadas.

La configuración del país seleccionada para el país correspondiente contiene parámetros preestablecidos de acuerdo con las normas y requisitos aplicables a nivel nacional. Dependiendo de las condiciones de la red local y de las especificaciones del operador de red, podría ser necesario ajustar la configuración del país seleccionada.

¡PRECAUCIÓN!

Riesgo debido a un ajuste incorrecto de los parámetros.

La configuración incorrecta de los parámetros puede afectar negativamente a la red pública, causar fallos o averías en el inversor, o conllevar la infracción de la normativa vigente.

- ▶ Únicamente los instaladores/técnicos de servicio de los talleres especializados autorizados pueden ajustar los parámetros.
- ▶ Los parámetros solo deben si así lo permite o lo exige el operador de red.
- ▶ A la hora de ajustar los parámetros siempre se deben tener en cuenta las normas o directivas aplicables a nivel nacional, así como las especificaciones del operador de red.

Limitación de la alimentación

Las empresas de energía u operadores de red pueden prescribir limitaciones de alimentación para un inversor (por ejemplo, máx. 70 % de los kWp o máx. 5 kW).

En este sentido, la limitación de la alimentación tiene en cuenta el autoconsumo en el ámbito doméstico antes de reducir la potencia de un inversor:

- Se puede ajustar un límite personalizado.
- Un Fronius Smart Meter puede conectarse al borne de conexión Push-In Modbus del área de comunicación de datos en las conexiones M0/M1- / M0/M1+ para datos Modbus.

La potencia fotovoltaica que no se puede suministrar a la red pública puede cargarse mediante el inversor a la batería y/o puede utilizarla Fronius Ohmpilot, por lo que no se producen pérdidas. La limitación de la alimentación solo está activa si la potencia de alimentación es superior a la reducción de potencia establecida.

"Off"

El inversor convierte toda la energía FV disponible y la suministra a la red pública.

"Límite para toda la instalación"

Toda la instalación fotovoltaica queda limitada a un límite de potencia fijo. Hay que fijar el valor de la potencia total inyectada admisible.

"Límite por fase"

Se mide cada una de las fases. Si se sobrepasa el límite de inyección admisible en una fase, la potencia total del inversor se reduce hasta que el valor de la fase afectada vuelva a ser admisible (véase el ejemplo siguiente). Este ajuste solo es necesario si lo exigen las normas y disposiciones nacionales. Hay que ajustar el valor de la potencia de alimentación admisible por fase.

Ejemplo: "Límite por fase" (valor de ajuste: 1000 W)				
	Fase 1	Fase 2	Fase 3	Total
Producción máxima posible [W]	1000	1000	1000	3000
Valor de ajuste "Límite por fase" [W]	500			1500
Demanda de carga en la red doméstica [W]	500	750	1250	2500
Cobertura de la carga en la red doméstica mediante una instalación fotovoltaica [W]	500			1500
Compra a la red pública [W]	0	250	750	1000

"Potencia total del sistema de CC"

Campo de entrada para la potencia total del sistema de CC en W_p .

Este valor se utiliza si la "Máxima potencia de alimentación permitida de todo el sistema" se especifica en %.

"Hard Limit"

Si se supera este valor, el inversor se desconecta en un plazo máximo de 5 segundos. Este valor debe ser mayor que el valor establecido para "Soft Limit".

"Soft Limit"

Si se supera este valor, el inversor se regula hasta el valor establecido dentro del tiempo exigido por las normas y disposiciones nacionales.

"Máxima potencia de alimentación permitida de todo el sistema"

Campo de entrada para la "Máxima potencia de alimentación permitida de todo el sistema" en W o % (rango de ajuste: -10 a 100 %).

Si no hay ningún medidor en el sistema o está averiado, el inversor limita la potencia de alimentación al valor establecido.

Ejemplo: Limitación de la alimentación (sin tener en cuenta el rendimiento)	
Instalación fotovoltaica en el inversor de Fronius	5000 W
Cargas en el hogar	1000 W
Potencia de alimentación máxima permitida para todo el sistema	60 % = 3000 W
Caso 1: Es posible cargar la batería	
Potencia en el punto de alimentación a la red	0 W
Potencia en la salida de inversor	1000 W

Potencia en la batería	3000 W
Caso 2: No es posible cargar la batería	
Potencia en el punto de alimentación a la red	3000 W
Potencia en la salida de inversor	4000 W
Potencia en la batería	0 W
En este ejemplo solo se deben suministrar 3000 W a la red pública en el punto de alimentación a la red. No obstante, las cargas que se encuentran entre el inversor y el punto de alimentación a la red pueden alimentarse con la alimentación adicional del inversor.	

Regulación de potencia dinámica con varios inversores

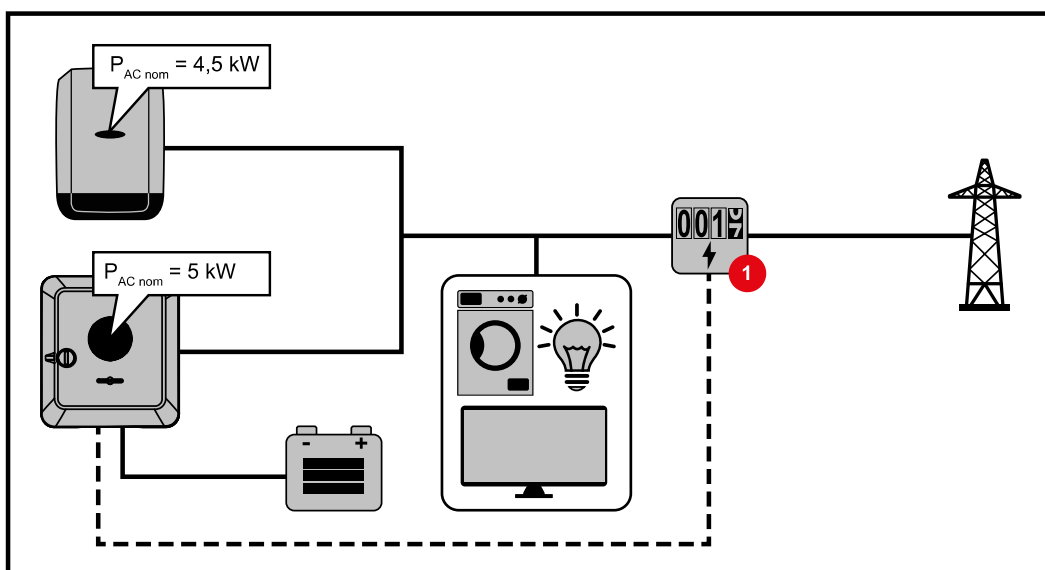
Ejemplo 1: Fronius SnapINverter ≤ Fronius Symo GEN24

El inversor Fronius Symo GEN24 solo necesita un contador primario.

Los valores de potencia mostrados en el ejemplo son solo a modo de demostración. Son posibles configuraciones de inversores con valores de potencia distintos a los mostrados en el ejemplo, teniendo en cuenta los criterios de este ejemplo.

¡IMPORTANTE!

La alimentación cero no es posible cuando se utilizan 2 inversores.



Ajustes en la página web del inversor Fronius Symo GEN24:

- 1 Configurar el contador primario en el punto de alimentación en el área de menú "Configuración del equipo" → "Componentes".
- 2 Activar el límite para todo el sistema en el área de menú "Requisitos de seguridad y red" → "Limitación de alimentación". Introducir la potencia nominal de CC de toda la instalación fotovoltaica en el campo de entrada "Potencia total de la instalación CC". Introducir el valor porcentual (50 %, 60 % o 70 %) en el campo de entrada "Máxima potencia de alimentación permitida en todo el sistema".

Ejemplo 2a: Fronius SnapINverter > Fronius Symo GEN24

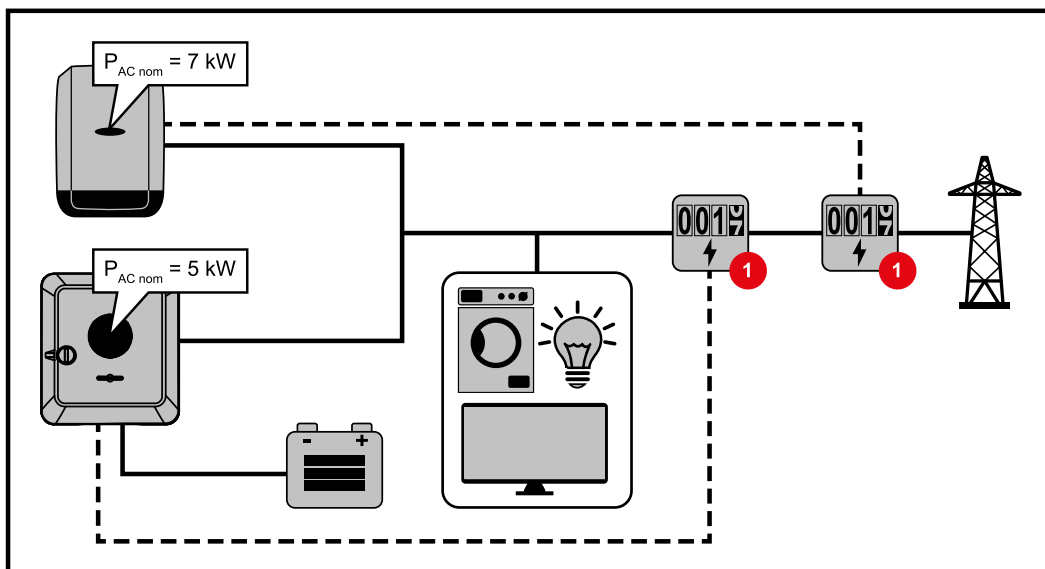
El inversor Fronius Symo GEN24 necesita dos contadores primarios.

Los valores de potencia mostrados en el ejemplo son solo a modo de demostración. Son posibles configuraciones de inversores con valores de potencia distintos a los mostrados

en el ejemplo, teniendo en cuenta los criterios de este ejemplo.

¡IMPORTANTE!

Con 2 contadores primarios en el punto de alimentación sin un contador secundario, Fronius SnapINverter y Fronius Symo GEN24 no pueden mostrarse como una instalación fotovoltaica combinada en Solar.web. Es necesario crear dos instalaciones fotovoltaicas separadas en Solar.web.



Ajustes en la página web del inversor Fronius Symo GEN24:

- 1 Configurar el contador primario en el punto de alimentación en el área de menú "Configuración del equipo" → "Componentes".

Ajustes en la monitorización de instalaciones de Fronius SnapInverter:

- 1 En el área de menú "Ajustes" → "Contador", configurar el contador primario en el punto de alimentación.
- 2 Activar el límite para todo el sistema en el área de menú "Editor operador de red" → "Reducción de potencia dinámica". Introducir la potencia nominal de CC de toda la instalación fotovoltaica en el campo de entrada "Potencia total de la instalación CC". Introducir el valor porcentual (50 %, 60 % o 70 %) en el campo de entrada "Máxima potencia de alimentación a la red".

Ejemplo 2b: Fronius SnapINverter > Fronius Symo GEN24

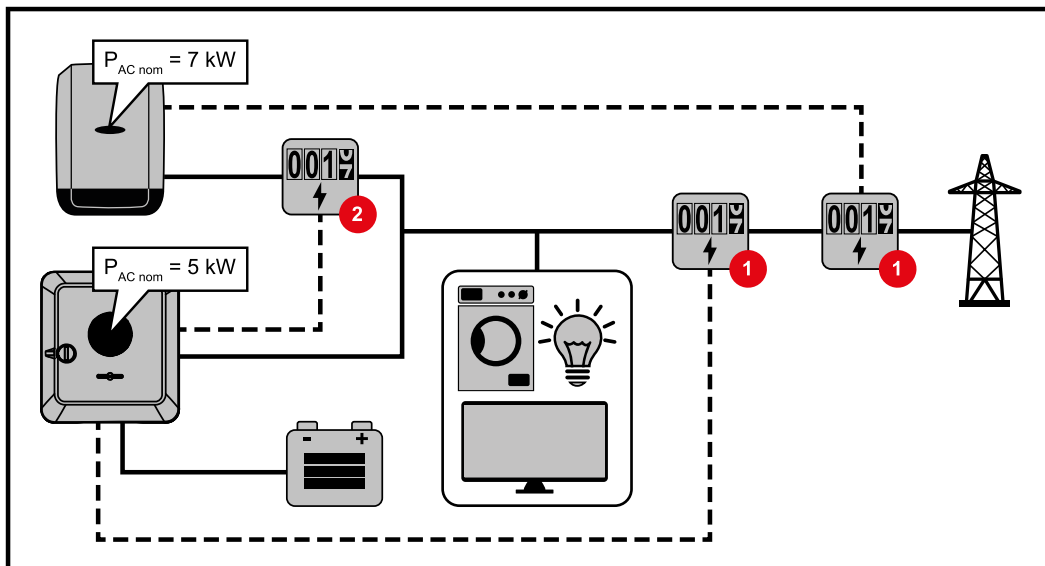
El inversor Fronius Symo GEN24 necesita dos contadores primarios y un contador secundario.

Los valores de potencia mostrados en el ejemplo son solo a modo de demostración. Son posibles configuraciones de inversores con valores de potencia distintos a los mostrados en el ejemplo, teniendo en cuenta los criterios de este ejemplo.

¡IMPORTANTE!

Para poder registrar todos los datos de la instalación fotovoltaica en Solar.web, solo se puede montar el inversor Fronius Symo GEN24 en esta instalación fotovoltaica. Los datos del Fronius SnapINverter se transmiten desde el contador secundario al inversor Fronius Symo GEN24 y así se muestran en Solar.web.

Recomendamos configurar el Fronius SnapINverter como instalación fotovoltaica adicional en Solar.web para realizar trabajos de servicio y mantenimiento (por ejemplo, mensajes de estado, actualizaciones online, etc.).



Ajustes en la página web del inversor Fronius Symo GEN24:

- 1 Configurar el contador primario en el punto de alimentación en el área de menú "Configuración del equipo" → "Componentes".
- 2 Configurar el contador secundario en el punto de alimentación en el área de menú "Configuración del equipo" → "Componentes".

Ajustes en la monitorización de instalaciones de Fronius SnapInverter:

- 1 En el área de menú "Ajustes" → "Contador", configurar el contador primario en el punto de alimentación.
- 2 Activar el límite para todo el sistema en el área de menú "Editor operador de red" → "Reducción de potencia dinámica". Introducir la potencia nominal de CC de toda la instalación fotovoltaica en el campo de entrada "Potencia total de la instalación CC". Introducir el valor porcentual (50 %, 60 % o 70 %) en el campo de entrada "Máxima potencia de alimentación a la red".

Gestión de la energía de E/S

General

En esta opción de menú se realizan los ajustes pertinentes para una comercializadora de electricidad (EVU). Se puede establecer una limitación de potencia efectiva en % y/o una limitación de factor de potencia.

¡IMPORTANTE!

Para realizar los ajustes de esta opción del menú hace falta introducir la contraseña de servicio. Los ajustes de esta opción del menú solo puede realizarlos el personal técnico cualificado.

"Patrón de entrada" (ocupación de las diferentes E/S)

Pulsar una vez = blanco (contacto abierto)
 Pulsar dos veces = azul (contacto cerrado)
 Pulsar tres veces = gris (no se utiliza)

"Factor de potencia (cos φ)"

"ind" = inductivo
 "cap" = capacitivo

"Respuesta EVU"

Con la regla activada, la salida "Respuesta EVU" (clavija 1 recomendada) debe configurarse (por ejemplo, para el servicio de un dispositivo de señal).

Para la "Importación" o "Exportación" se admite el formato *.fpc.

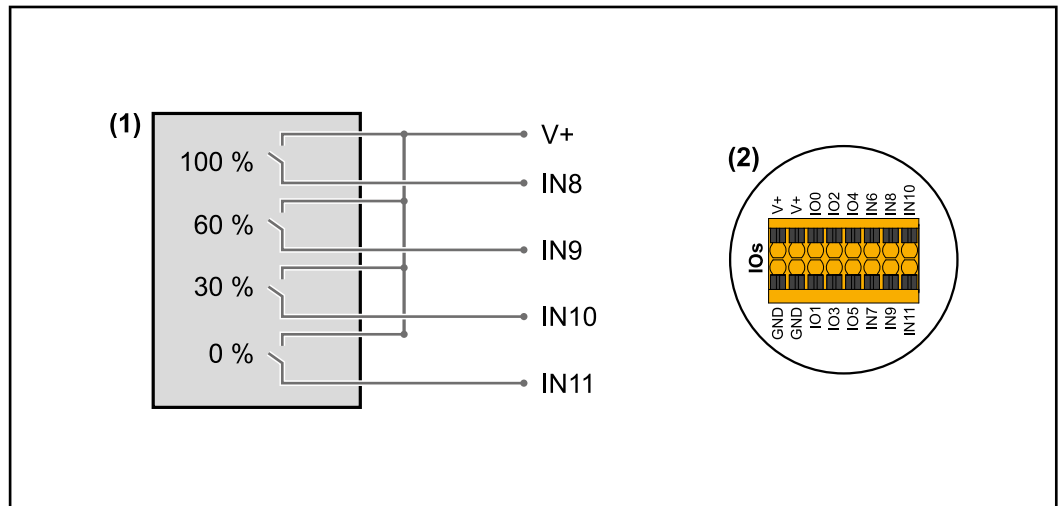
Prioridades de mando

Para ajustar las prioridades de control para el receptor de telemando centralizado circular, la limitación de la alimentación y el control mediante Modbus.

1 = máxima prioridad, 3 = mínima prioridad

Diagrama de conexión de 4 relés

El receptor de telemando centralizado circular y el borne de conexión de E/S del inversor pueden conectarse entre sí según el esquema de conexión. Para distancias superiores a 10 m entre el inversor y el de telemando centralizado circular, se recomienda al menos un cable CAT 5 y el blindaje debe conectarse en un extremo al borne de conexión Push-In del área de comunicación de datos (SHIELD).



- (1) Receptor de telemando centralizado circular con 4 relés para limitar la potencia efectiva.
- (2) E/S del área de comunicación de datos.

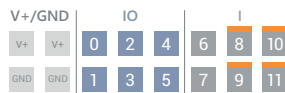
Uso del archivo preconfigurado para el modo de funcionamiento de 4 relés:

- 1 Descargar el archivo (.fpc) de [Modo de funcionamiento de 4 relés](#) en el dispositivo.
- 2 Subir el archivo (.fpc) en el área de menú "Administración de la potencia E/S" a través del botón "Importar" .
- 3 Hacer clic en el botón "Guardar".

Los ajustes para el modo de funcionamiento de 4 relés se guardan.

Ajustes del sistema de gestión de rendimiento de E/S - 4 relés

I/O Power Management



DNO Feedback
not used

DNO Rules

Rule 1

0	2	4	6	8	10
1	3	5	7	9	11

Active Power: 100

Power Factor (cos φ): 1 cap

DNO Feedback:

Rule 2

0	2	4	6	8	10
1	3	5	7	9	11

Active Power: 60

Power Factor (cos φ): 1 cap

DNO Feedback:

Rule 3

0	2	4	6	8	10
1	3	5	7	9	11

Active Power: 30

Power Factor (cos φ): 1 cap

DNO Feedback:

Rule 4

0	2	4	6	8	10
1	3	5	7	9	11

Active Power: 0

Power Factor (cos φ): 1 cap

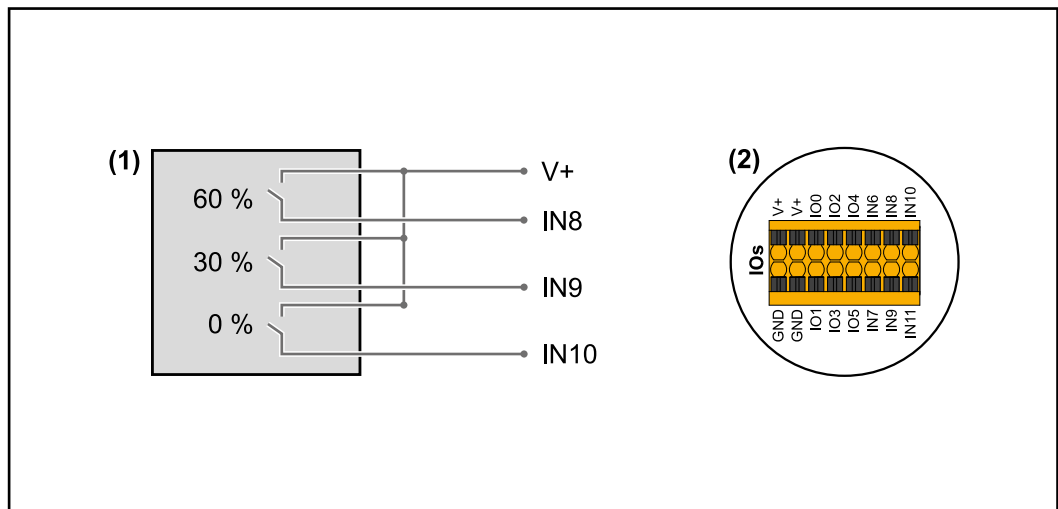
DNO Feedback:

- 0 None
- 1 None
- 2 None
- 3 None
- 4 None
- 5 None
- 6 None
- 7 None
- 8 IO control
- 9 IO control
- 10 IO control
- 11 IO control

IMPORT EXPORT

Diagrama de conexión de 3 relés

El receptor de telemando centralizado circular y el borne de conexión de E/S del inversor pueden conectarse entre sí según el esquema de conexión. Para distancias superiores a 10 m entre el inversor y el de telemando centralizado circular, se recomienda al menos un cable CAT 5 y el blindaje debe conectarse en un extremo al borne de conexión Push-In del área de comunicación de datos (SHIELD).



- (1) Receptor de telemando centralizado circular con 3 relés para limitar la potencia efectiva
- (2) E/S del área de comunicación de datos.

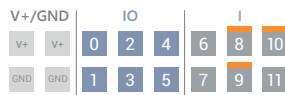
Uso del archivo preconfigurado para el modo de funcionamiento de 3 relés:

- 1 Descargar el archivo (.fpc) de **Modo de funcionamiento de 3 relés** en el dispositivo.
- 2 Subir el archivo (.fpc) en el área de menú "Administración de la potencia E/S" a través del botón "Importar" .
- 3 Hacer clic en el botón "Guardar".

Los ajustes para el modo de funcionamiento de 3 relés se guardan.

Ajustes del sistema de gestión de rendimiento de E/S - 3 relés

I/O Power Management



DNO Feedback
not used

- 0 None
- 1 None
- 2 None
- 3 None
- 4 None
- 5 None
- 6 None
- 7 None
- 8 IO control
- 9 IO control
- 10 IO control
- 11 None

DNO Rules

Rule 1

0	2	4	6	8	10
1	3	5	7	9	11

Active Power: 100

Power Factor (cos φ): 1 cap

DNO Feedback

Rule 2

0	2	4	6	8	10
1	3	5	7	9	11

Active Power: 60

Power Factor (cos φ): 1 cap

DNO Feedback

Rule 3

0	2	4	6	8	10
1	3	5	7	9	11

Active Power: 30

Power Factor (cos φ): 1 cap

DNO Feedback

Rule 4

0	2	4	6	8	10
1	3	5	7	9	11

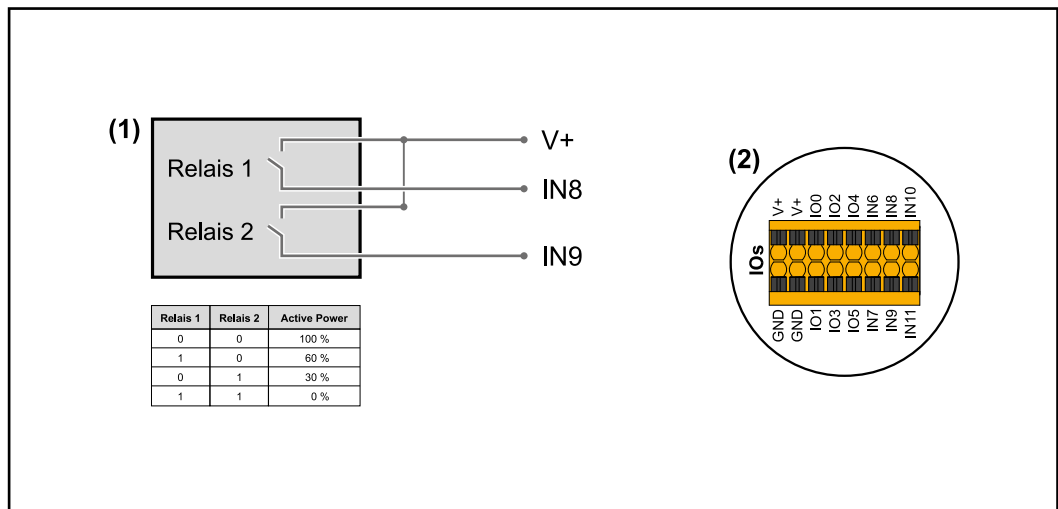
Active Power: 0

Power Factor (cos φ): 1 cap

DNO Feedback

Diagrama de conexión - 2 relés

El receptor de telemando centralizado circular y el borne de conexión de E/S del inversor pueden conectarse entre sí según el esquema de conexión. Para distancias superiores a 10 m entre el inversor y el de telemando centralizado circular, se recomienda al menos un cable CAT 5 y el blindaje debe conectarse en un extremo al borne de conexión Push-In del área de comunicación de datos (SHIELD).



- (1) Receptor de telemando centralizado circular con 2 relés para limitar la potencia efectiva.
- (2) E/S del área de comunicación de datos.

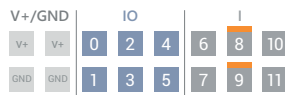
Uso del archivo preconfigurado para el modo de funcionamiento de 2 relés:

- 1 Descargar el archivo (.fpc) de **Modo de funcionamiento de 2 relés** en el dispositivo.
- 2 Subir el archivo (.fpc) en el área de menú "Administración de la potencia E/S" a través del botón "Importar" .
- 3 Hacer clic en el botón "Guardar".

Los ajustes para el modo de funcionamiento de 2 relés se guardan.

Ajustes del sistema de gestión de rendimiento de E/S - 2 relés

I/O Power Management



DNO Feedback
not used

DNO Rules

Rule 1

0	2	4	6	8	10
1	3	5	7	9	11

Active Power: 100

Power Factor (cos φ): 1 cap

DNO Feedback:

Rule 2

0	2	4	6	8	10
1	3	5	7	9	11

Active Power: 60

Power Factor (cos φ): 1 cap

DNO Feedback:

Rule 3

0	2	4	6	8	10
1	3	5	7	9	11

Active Power: 30

Power Factor (cos φ): 1 cap

DNO Feedback:

Rule 4

0	2	4	6	8	10
1	3	5	7	9	11

Active Power: 0

Power Factor (cos φ): 1 cap

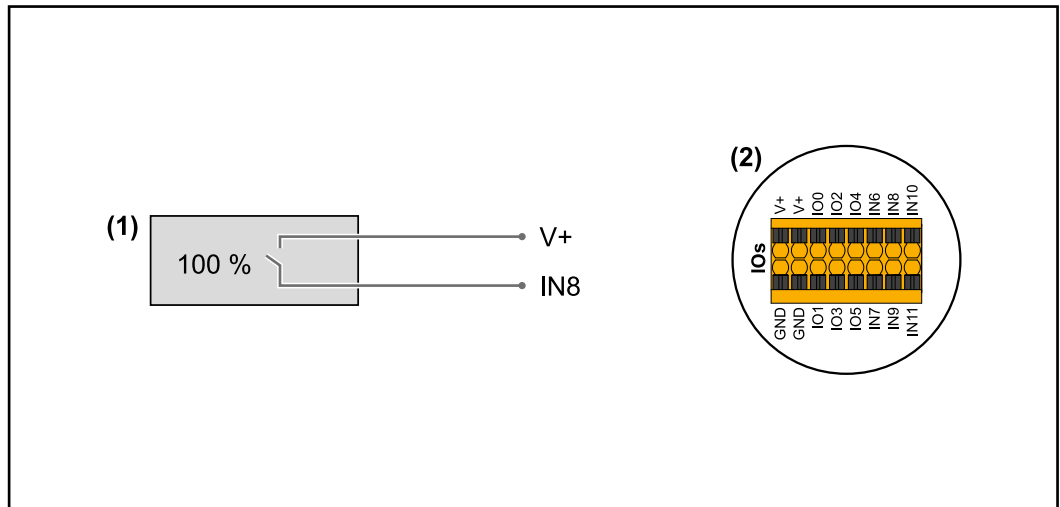
DNO Feedback:

- 0 None
- 1 None
- 2 None
- 3 None
- 4 None
- 5 None
- 6 None
- 7 None
- 8 **IO control**
- 9 **IO control**
- 10 None
- 11 None

IMPORT EXPORT

Diagrama de conexión - 1 relé

El receptor de telemando centralizado circular y el borne de conexión de E/S del inversor pueden conectarse entre sí según el esquema de conexión. Para distancias superiores a 10 m entre el inversor y el de telemando centralizado circular, se recomienda al menos un cable CAT 5 y el blindaje debe conectarse en un extremo al borne de conexión Push-In del área de comunicación de datos (SHIELD).



- (1) Receptor de telemando centralizado circular con 1 relé para limitar la potencia efectiva.
- (2) E/S del área de comunicación de datos.

Uso del archivo preconfigurado para el modo de funcionamiento de 1 relé:

- 1 Descargar el archivo (.fpc) de **Modo de funcionamiento de 1 relé** en el dispositivo.
- 2 Subir el archivo (.fpc) en el área de menú "Administración de la potencia E/S" a través del botón "Importar" .
- 3 Hacer clic en el botón "Guardar".

Los ajustes para el modo de funcionamiento de 1 relé se guardan.

Ajustes del sistema de gestión de rendimiento de E/S - 1 relé

I/O Power Management

V+ /GND

V+	V+	0	2	4	6	8	10
GND	GND	1	3	5	7	9	11

DNO Feedback
not used

DNO Rules

Rule 1

0	2	4	6	8	10
1	3	5	7	9	11

Active Power
100

Power Factor (cos φ)
1 cap

DNO Feedback

Rule 2

0	2	4	6	8	10
1	3	5	7	9	11

Active Power
0

Power Factor (cos φ)
1 cap

DNO Feedback

IMPORT EXPORT

Legend:

- 0 None
- 1 None
- 2 None
- 3 None
- 4 None
- 5 None
- 6 None
- 7 None
- 8 **IO control**
- 9 None
- 10 None
- 11 None

Autotest (CEI 0-21)

Descripción

El "Autotest" puede utilizarse para comprobar la función de protección que estipula la normativa italiana para supervisar los límites de tensión y frecuencia del inversor durante la puesta en servicio. Durante el funcionamiento normal, el inversor comprueba constantemente el valor actual de la tensión y la frecuencia de la red.

Después del inicio del Autotest, se ejecutan automáticamente varias pruebas individuales una tras otra. Dependiendo de las condiciones de la red, la prueba dura unos 15 minutos.

¡IMPORTANTE!

El inversor solo puede ponerse en servicio en Italia después de finalizar el Autotest con resultados positivos (CEI 0-21). Si no se supera el Autotest, no se puede realizar el suministro de energía a la red. Si se inicia el Autotest, debe completarse con resultados positivos. El Autotest no puede iniciarse durante el modo de emergencia.

U max	Prueba para comprobar la tensión máxima en los conductores de fase
U min	Prueba para comprobar la tensión mínima en los conductores de fase
f max.	Prueba para comprobar la máxima frecuencia de red
f min.	Prueba para comprobar la mínima frecuencia de red

f max alt	Prueba para comprobar una frecuencia de red máxima alternativa
f min alt	Prueba para comprobar una frecuencia de red mínima alternativa
U outer min	Prueba para comprobar las tensiones exteriores mínimas
U longT.	Prueba para comprobar el promedio de tensión de 10 minutos

Guardar como PDF

- 1** Hacer clic en el botón "Guardar como PDF".
- 2** Introducir el nombre del archivo en el campo de entrada y hacer clic en el botón "Imprimir".

El PDF se crea y se muestra.

Aviso sobre el Autotest

Los valores límite se establecen en el área de menú "Grid Code".

El código de acceso para el área de menú "Grid Code" corresponde al código del instalador (menú PROFÍ) y solo está disponible tras una solicitud por escrito a Fronius. Se puede obtener un formulario de solicitud en el servicio técnico nacional.

Opciones

Protección contra sobretensiones SPD

General

Una protección contra sobretensiones (Surge Protective Device, SPD) protege de las sobretensiones temporales y desvía los picos de corriente (p. ej. rayos). Basado en un concepto integral de protección contra rayos, el SPD contribuye a la protección de los componentes de la instalación fotovoltaica.

Para información detallada sobre el diagrama de cableado del dispositivo de protección contra sobretensiones, ver capítulo [Diagrama de cableado del dispositivo de protección contra sobretensiones SPD](#) en la página [145](#).

Si el dispositivo de protección contra sobretensiones se activa, el color del indicador cambia de verde a rojo (indicación mecánica) y el LED de funcionamiento del inversor se ilumina en rojo (ver capítulo [Funciones del botón y LED de indicación del estado](#) en la página [76](#)). El código de error "1030 WSD Open" aparece en el sitio web del inversor en el área de menú "Sistema" → "Registro de eventos" o en el menú de usuario en "Notificaciones", así como en Fronius Solar.web. En este caso, un taller especializado autorizado debe reparar el inversor.

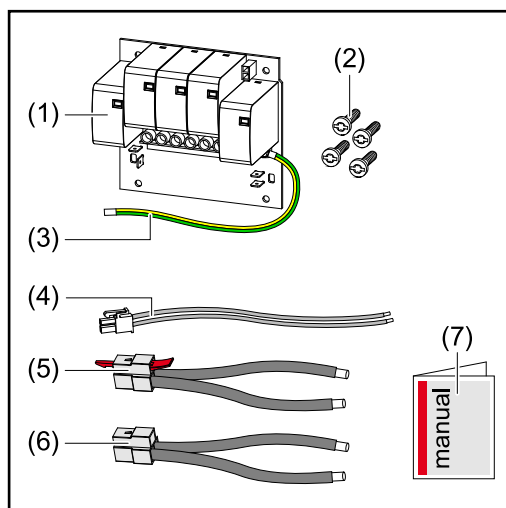
¡IMPORTANTE!

El inversor también se apaga si el cable de señal de 2 polos del dispositivo de protección contra sobretensiones se interrumpe o se daña.

Volumen de suministro

La protección contra sobretensiones (SPD) está disponible como opción y puede instalarse en el inversor a posteriori.

Para ver los datos técnicos, consultar el capítulo ["Datos técnicos"](#) en la página [129](#).



1. Circuito impreso
2. 4 tornillos TX20
3. Conductor protector
4. Cable de señal de 2 polos
5. Cable PV-
6. Cable PV+
7. Información de usuario

Desconexión del inversor de la red

⚠ ¡PELIGRO!

Peligro por la tensión eléctrica en las partes activas de la instalación fotovoltaica. Las descargas eléctricas pueden ser mortales.

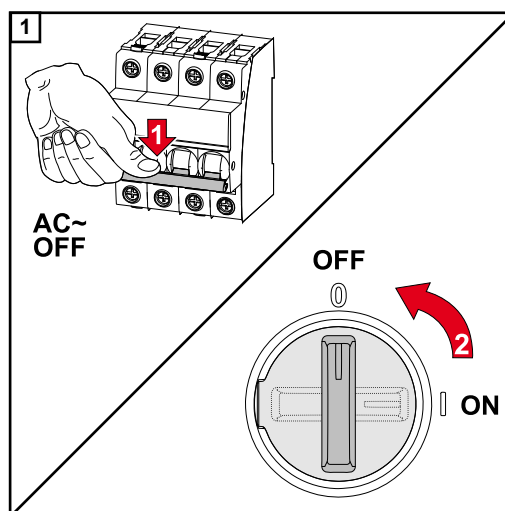
- ▶ Desconectar las partes activas de la instalación fotovoltaica en todos los polos y en todos los lados.
- ▶ Asegurar contra la reconexión de acuerdo con las regulaciones nacionales.
- ▶ Esperar a que los condensadores del inversor se descarguen (2 minutos).
- ▶ Comprobar que no hay tensión con un instrumento de medición adecuado.

⚠ ¡PELIGRO!

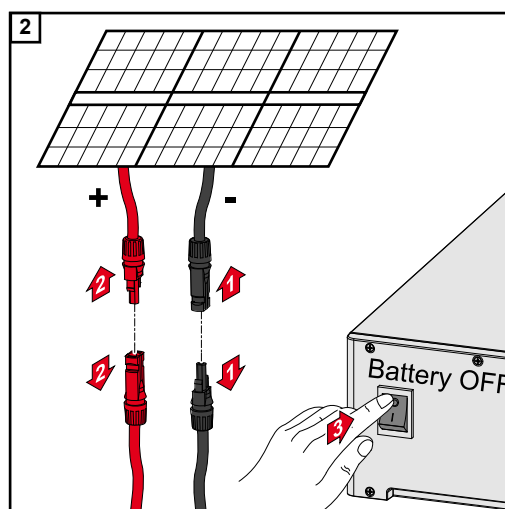
Peligro originado por trabajos realizados incorrectamente.

La consecuencia pueden ser graves daños personales y materiales.

- ▶ El montaje y la conexión de una protección contra sobretensiones SPD solo debe realizarlo el personal de servicio cualificado de Fronius, y siempre respetando las especificaciones técnicas.
- ▶ Deben tenerse en cuenta las normas de seguridad.



Desconectar el disyuntor automático. Poner el interruptor del seccionador CC en "OFF".



Desconectar las uniones de las series de módulos fotovoltaicos (+/-). Desconectar la batería conectada al inversor.

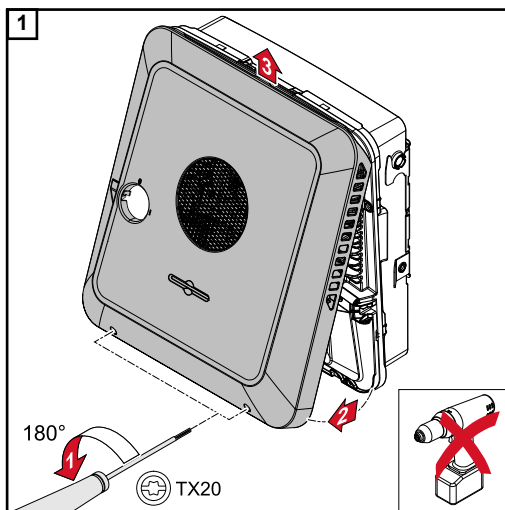
Esperar a que los condensadores del inversor se descarguen (2 minutos).

⚠ ¡PRECAUCIÓN!

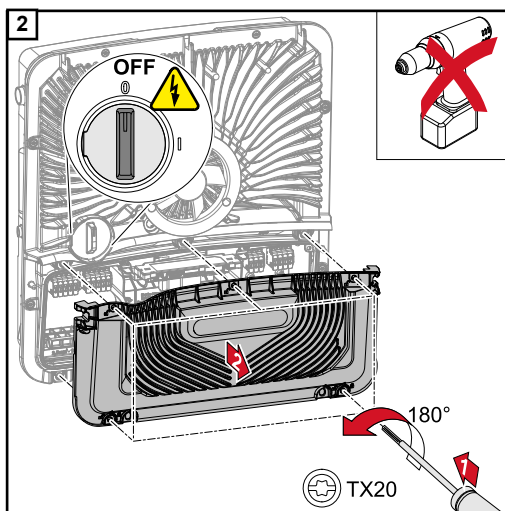
Riesgo debido a un conductor protector de dimensionado insuficiente.

Esto puede provocar una sobrecarga térmica que podría dañar el inversor.

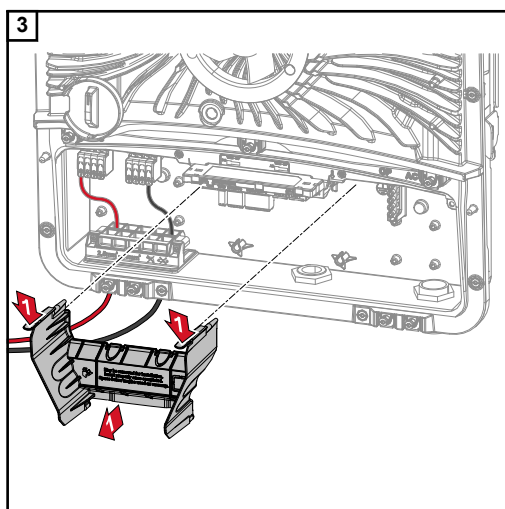
- ▶ Para el dimensionamiento del conductor protector deben observarse las normas y directrices nacionales.



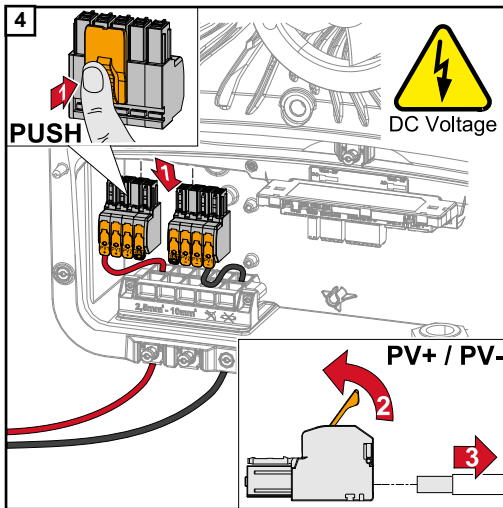
Aflojar los 2 tornillos de la parte inferior de la cubierta de la carcasa con un destornillador (TX20) y girar 180° a la izquierda. Luego, levantar la tapa de la carcasa en la parte inferior del inversor y desengancharla hacia arriba.



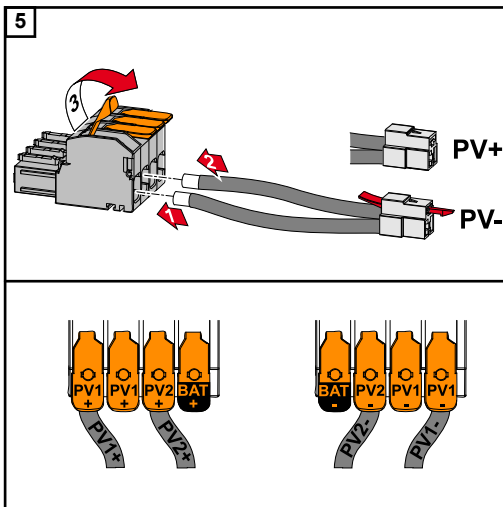
Aflojar los 5 tornillos de la cubierta de la zona de conexión con un destornillador (TX20) y girar 180° a la izquierda. Retirar la cubierta de la zona de conexión del dispositivo.



Eliminar la separación de la zona de conexión accionando los ganchos Snap.



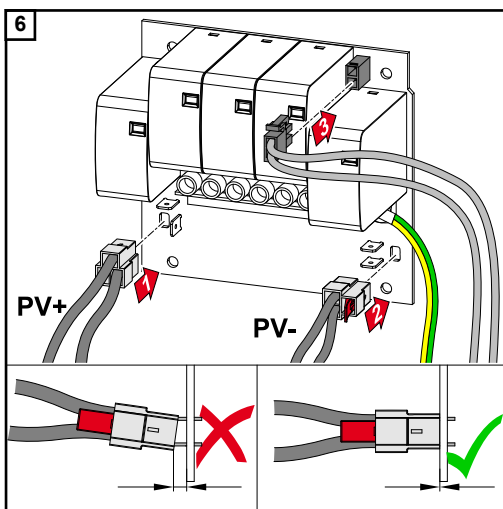
Retirar los bornes Push-In de CC de los puestos y desconectar el cable (solo es necesario si la instalación ya existe).



Conectar los cables PV+/PV- suministrados a las conexiones respectivas.

¡IMPORTANTE!

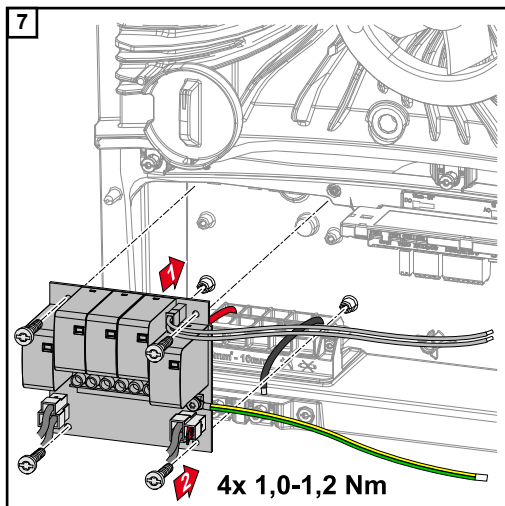
Observar el etiquetado del cable cuando se conecte.



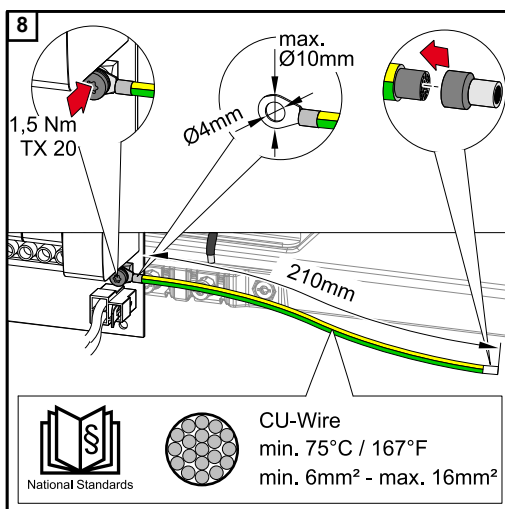
Conectar los cables suministrados a las respectivas conexiones de circuito impreso.

¡IMPORTANTE!

Los conectores deben estar enchufados hasta el tope del circuito impreso.



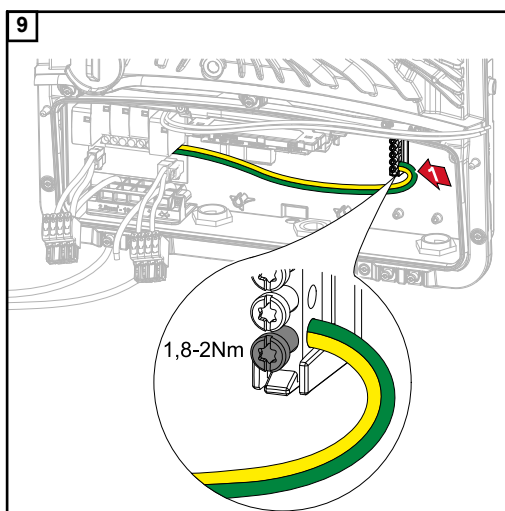
Insertar el circuito impreso en el inversor y fijarlo con los 4 tornillos (TX20) suministrados y un par de 1,0 - 1,2 Nm.



¡IMPORTANTE!

En función de las normas y directivas nacionales, puede ser necesaria una sección transversal de mayor tamaño del conductor protector.

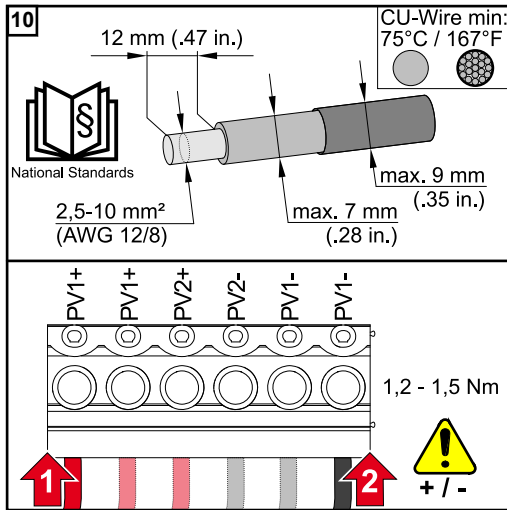
Dimensionar la sección del cable del conductor protector según las normas y directivas nacionales y montar un terminal de cable anular (diámetro interior: 4 mm, diámetro exterior: máx. 10 mm) y un casquillo adecuado. Fijar el conductor protector al circuito impreso con un par de apriete de 1,5 Nm.



Fijar el conductor protector en la primera entrada desde abajo al borne de electrodo de tierra con un destornillador (TX20) y un par de apriete de 1,8 - 2 Nm.

¡IMPORTANTE!

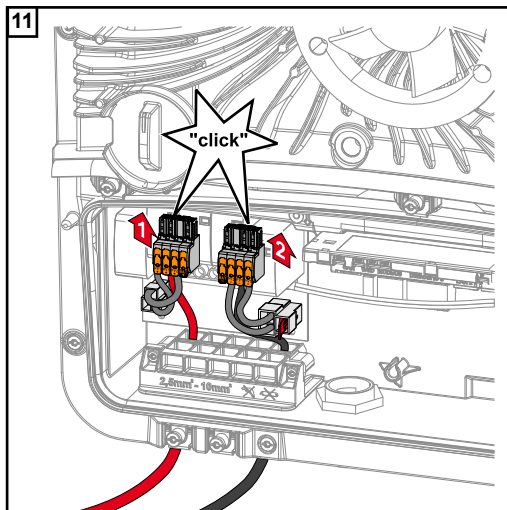
El uso de otras entradas puede dificultar la inserción de la separación de la zona de conexión o dañar el conductor protector.



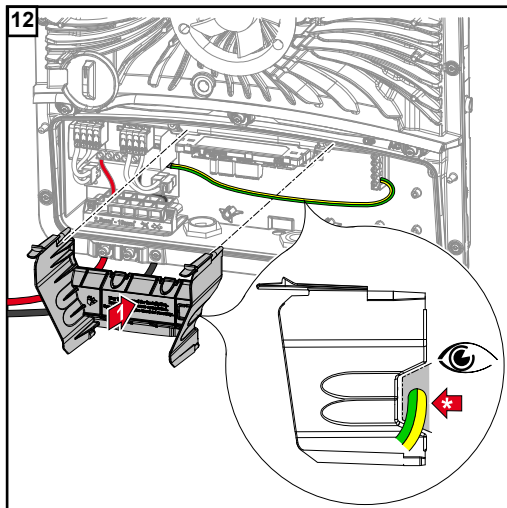
Retirar 12 mm del aislamiento de los conductores individuales y fijarlos al respectivo puesto del borne de conexión en el circuito impreso con un par de 1,2 - 1,5 Nm.

¡IMPORTANTE!

La sección transversal del cable debe seleccionarse de acuerdo con las indicaciones del rango de potencia correspondiente del inversor (ver capítulo **Cables admisibles** en la página 48).



Conectar los bornes de conexión Push-In de CC con un clic audible en el puesto correspondiente.

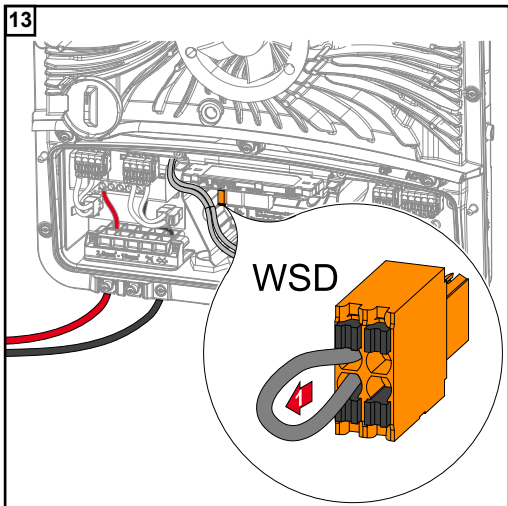


Insertar de nuevo la separación de la zona de conexión.

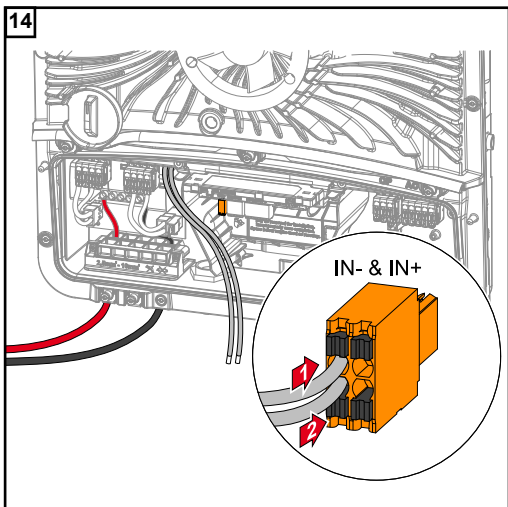
* Tender el conductor protector en el conducto de cables integrado.

¡IMPORTANTE!

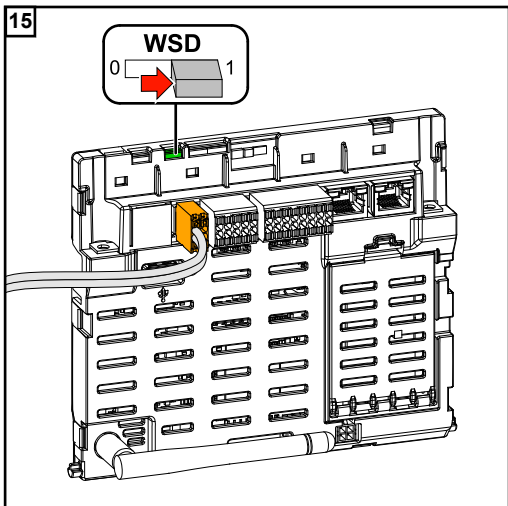
Al insertar la separación de la zona de conexión, asegurarse de que el conductor protector no esté doblado, atrapado, apretado o dañado de alguna manera.



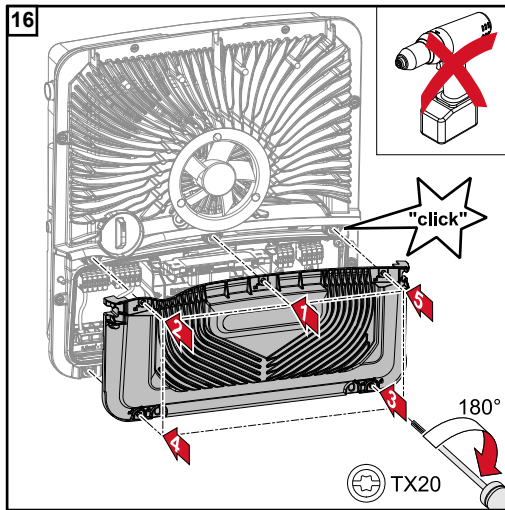
Retirar el puenteado instalado de fábrica en el borne Push-In WSD.



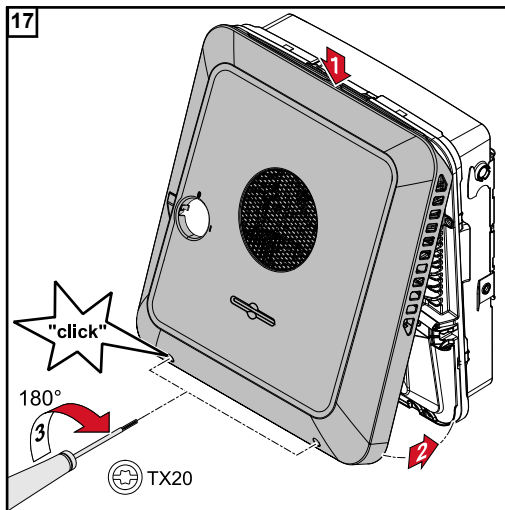
Conectar el cable de señal al borne de conexión Push-In WSD en los puestos IN- e IN+ según las indicaciones del etiquetado.



Comprobar si el interruptor WSD está en la posición 1 y cambiar en caso necesario (ajuste de fábrica: posición 1).

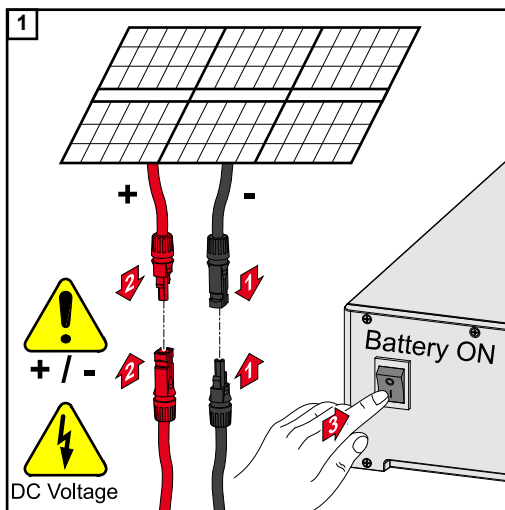


Colocar la cubierta en la zona de conexión. Apretar los 5 tornillos en el orden especificado con un destornillador (TX20) y un giro de 180° a la derecha.

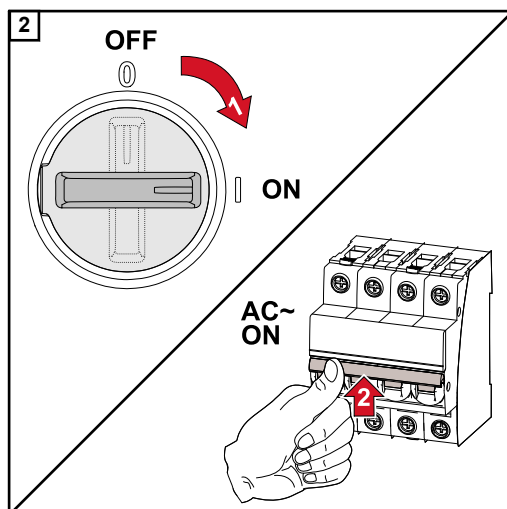


Colgar la tapa de la caja desde arriba en el inversor. Apretar la parte inferior de la tapa de la caja y fijar los 2 tornillos con un destornillador (TX20), girándolos 180° hacia la derecha.

Poner en servicio el inversor



Conectar las series de módulos fotovoltaicos (+/-). Encender la batería conectada al inversor.



Poner el interruptor del seccionador CC en "ON". Conectar el disyuntor automático.

Anexo

Cuidado, mantenimiento y eliminación

Generalidades	El inversor ha sido construido de tal modo que no se produzcan trabajos de mantenimiento adicionales. No obstante, en servicio se deben tener en cuenta unos pocos aspectos, a fin de garantizar el funcionamiento óptimo del inversor.
Mantenimiento	Las actividades de mantenimiento y servicio solo deben ser realizadas por el servicio técnico cualificado de Fronius.
Limpieza	Limpiar el inversor con un trapo húmedo si fuera necesario. No utilizar agentes de limpieza, productos abrasivos, disolventes u otros productos similares para la limpieza del inversor.
Seguridad	El seccionador CC sirve exclusivamente para desconectar la tensión de la etapa de potencia. Si el seccionador CC está desconectado, la zona de conexión sigue estando bajo tensión.

¡PELIGRO!

Peligro originado por la tensión de red y la tensión CC de los módulos solares.

Las descargas eléctricas pueden ser mortales.

- ▶ Solo instaladores eléctricos oficiales deben abrir la zona de conexión.
- ▶ Solo el personal de servicio cualificado por Fronius puede abrir la zona separada de las etapas de potencia.
- ▶ Antes de realizar cualquier tipo de trabajo de conexión, procurar que los lados CA y CC delante del inversor no tengan tensión.

¡PELIGRO!

Peligro originado por la tensión residual de los condensadores.

Las descargas eléctricas pueden ser mortales.

- ▶ Esperar el tiempo de descarga (2 minutos) de los condensadores del inversor.

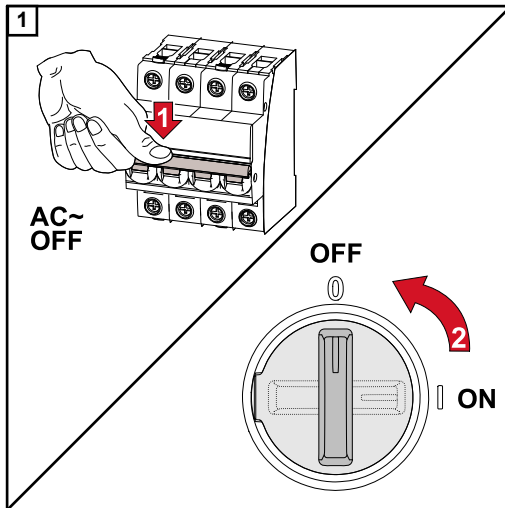
Servicio en entornos con fuerte generación de polvo

¡OBSERVACIÓN!

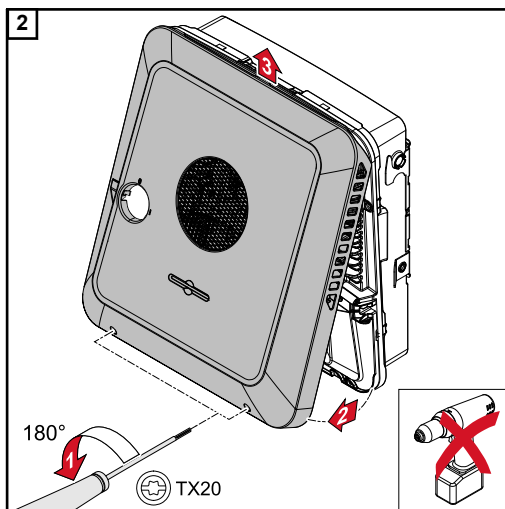
Si el inversor opera en ambientes con mucho polvo, la suciedad puede acumularse en el disipador de calor y en el ventilador.

Una refrigeración insuficiente puede provocar la pérdida de potencia del inversor.

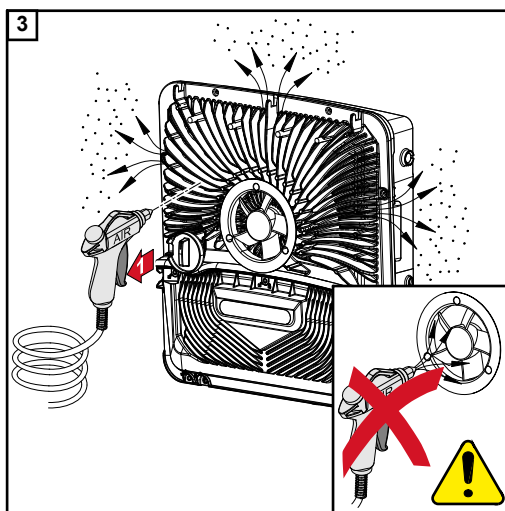
- ▶ Asegurarse de que el aire ambiente pueda fluir en todo momento libremente por los canales de ventilación del inversor.
- ▶ Limpiar los depósitos de suciedad en el disipador de calor y el ventilador.



Desconectar el inversor y esperar a que se descarguen los condensadores (2 minutos) y se detenga el ventilador. Poner el seccionador CC en la posición "Off".



Alojar los tornillos de la parte inferior de la cubierta de la carcasa con un destornillador (TX20) y girándolos 180° a la izquierda. Luego, levantar la tapa de la carcasa en la parte inferior del inversor y desengancharla hacia arriba.



Limpiar los depósitos de suciedad del disipador de calor y del ventilador con aire a presión, un paño o una brocha.

¡OBSERVACIÓN!

Riesgo de daños en el cojinete del ventilador debido a una limpieza inadecuada.

Una velocidad y presión excesivas del cojinete del ventilador pueden causar daños.

- ▶ Bloquear el ventilador y limpiarlo con aire a presión.
- ▶ Al usar un paño o una brocha, limpiar el ventilador sin aplicar presión.

Para volver a poner en marcha el inversor, realizar los pasos anteriores en orden inverso.

Eliminación

Los residuos de aparatos eléctricos y electrónicos deben desecharse por separado y reciclarse de forma respetuosa con el medio ambiente de acuerdo con la directiva europea y la legislación nacional. Los aparatos usados deben devolverse al distribuidor o desecharse a través de un sistema de eliminación y recogida local autorizado. La eliminación adecuada del aparato usado fomenta el reciclaje sostenible de los recursos materiales. Ignorarlo puede tener efectos negativos sobre la salud y el medio ambiente

Disposiciones de la garantía

Garantía de fábrica de Fronius

Las cláusulas de garantía detalladas específicas para cada país están disponibles en Internet:
www.fronius.com/solar/warranty

Para poder disfrutar de todo el período de garantía para la batería de almacenamiento o el inversor Fronius que ha instalado recientemente, rogamos que se registre en:
www.solarweb.com.

Mensajes de estado y subsanación

Mensajes de estado

1030 - WSD Open (LED de funcionamiento: se ilumina en rojo)

- Causa:** Un dispositivo conectado en la cadena WSD ha interrumpido la línea de señal (por ejemplo, un dispositivo de protección contra sobretensiones) o se ha eliminado el puentado predeterminado de fábrica y no se ha instalado ningún dispositivo de activación.
- Indicación:** En el sitio web del inversor en el área de menú "Sistema" → "Registro de eventos", o en el menú de usuario en "Notificaciones", o en Fronius Solar.web.
- Solución:** Si se activa el dispositivo de protección contra sobretensiones del SPD, el inversor debe ser reparado por un taller especializado autorizado.
- O:** Instalar el puentado estándar de fábrica o un dispositivo de activación.
- O:** Poner el interruptor WSD (Wired Shut Down) en la posición 1 (master WSD).



¡PELIGRO!

Peligro originado por trabajos realizados incorrectamente.

La consecuencia pueden ser graves daños personales y materiales.

- ▶ El montaje y la conexión de una protección contra sobretensiones SPD solo debe realizarlo el personal de servicio cualificado de Fronius, y siempre respetando las especificaciones técnicas.
 - ▶ Deben tenerse en cuenta las normas de seguridad.
-
-

Datos técnicos

Fronius Symo GEN24 3.0 / 3.0 Plus

Datos de entrada de CC	
Rango de voltaje MPP (con potencia nominal)	125 - 800 V
Máxima potencia de conexión ($P_{PV\ max}$)	
Total	4500 Wp
PV 1	4500 Wp
PV 2	4500 Wp
Máxima potencia fotovoltaica procesable (PPV max)	
Total	3150 Wp
PV 1	3150 Wp
PV 2	
Máxima tensión de entrada con 1000 W/m ² / -10°C en marcha sin carga	1000 V
Alimentación de la tensión de arranque en el modo de red ⁵⁾	80 V
Máx. corriente de entrada	
PV 1	12,5 A
PV 2	12,5 A
Máxima corriente de cortocircuito de los módulos solares ($I_{SC\ PV}$)	
PV 1	18,75 A
PV 2	18,75 A
Máx. corriente de cortocircuito ($I_{SC\ PV1} + I_{SC\ PV2} = I_{SC\ max}$)	
Total	37,5 A
Máx. corriente de realimentación del in- versor al campo fotovoltaico ³⁾	18,75 A
Número de entradas: PV 1	2
Número de entradas: PV 2	1
Máx. capacidad del generador fotovoltai- co contra tierra	600 nF
Datos de entrada de CC de batería	
Máxima tensión	531 V / 700 V *
	* solamente con un dispositivo de desco- nexión adecuado entre el inversor y la ba- tería en caso de fallo
Tensión mín.	160 V
Máx. corriente	12,5 A
Máx. potencia	3130 W
Entradas CC	1
Datos de entrada/salida de CA	

Potencia de salida nominal (P_{nom})	3000 W
Máxima potencia de salida	3000 W
Potencia aparente nominal	3000 W
Tensión de red nominal	3 ~ NPE 220 V / 380 V 3 ~ NPE 230 V / 400 V
Mínima tensión de red	154 V ¹⁾
Máxima tensión de red	280 V ¹⁾
Máxima corriente de salida	8 A
Corriente de salida nominal (a 230 V)	4,3 A
Corriente de entrada ⁶⁾	9,9 A / 4 ms
Frecuencia nominal	50 / 60 Hz ¹⁾
Coefficiente de distorsión no lineal	< 3,5 %
Factor de potencia $\cos \phi$ ²⁾	0 - 1 (ajustable) 0,7 - 1 (recomendado)
Máx. impedancia de la red admisible Z_{max} en la PCC ⁴⁾	ninguna
Máxima corriente de falta de salida por período de tiempo	7,5 A / 157 ms
Datos de salida de CA de PV Point	
Máxima potencia de salida	4133 W (durante 5 s)
Potencia de salida nominal	3000 W
Corriente de salida nominal	13 A
Tensión de red nominal	1 ~ NPE 220 V / 230 V / 240 V
Frecuencia nominal	53 / 63 Hz ¹⁾
Tiempo de cambio	< 90 s
Factor de potencia $\cos \phi$ ²⁾	0 - 1
Datos generales	
Máx. rendimiento	98,1 %
Rendimiento europeo ($U_{mpp nom}$)	96,7 %
Rendimiento europeo ($U_{mpp max}$)	96 %
Rendimiento europeo ($U_{mpp min}$)	95,1 %
Autoconsumo nocturno	< 10 W
Refrigeración	Ventilación forzada regulada
Tipo de protección	IP 66
Dimensiones (altura x anchura x longitud)	530 × 474 × 165 mm
Peso	16,5 kg
Temperatura ambiente admisible	-25 °C - +60 °C
Humedad del aire admisible	0 - 100 % (incl. rocío)
Tipo de dispositivo CEM	B

Categoría de sobretensión CC / CA (según IEC 62109-1)	2 / 3
Grado de suciedad	2
Presión acústica	36 dB(A)
Clase de seguridad (según IEC62103)	1
Dispositivos de protección	
Medición del aislamiento CC	Advertencia/desconexión con $R_{ISO} < 100$ kilo-ohmios
Comportamiento en caso de sobrecarga	Desplazamiento del punto de trabajo, limitación de potencia
Seccionador CC	integrado
Monitorización de corriente de falta	integrado
Comunicación de datos	
Conexión WLAN SMA-RP (FCC ID: QKWPILOT01 / IC ID: 12270A-PILOT01)	802.11b/g/n (WPA, WPA2)
Ethernet (LAN)	RJ 45, 10/100 MBit
USB (Conector A)	máx. 1 A a 5 V (conexión IO no cargada)
Wired Shutdown (WSD)	máx. 28 dispositivos / cadena WSD máx. distancia entre dos equipos = 100 m
Modbus RTU SunSpec (2x)	RS485 bifilar
Nivel de tensión de las entradas digitales	low: min. 0 V - max. 1,8 V
	high: min. 4,5 V - max. 28,8 V
Corrientes de entrada de las entradas digitales	Según la tensión de entrada. Resistencia de entrada = 70 kOhm
Potencia total para la salida digital (con alimentación interna)	6 W con 12 V (USB no cargado)
Potencia por salida digital (con alimentación externa)	1 A con >12,5 V - 24V (máx. 3 A en total)
Registro de datos/servidor web	integrado

**Fronius Symo
GEN24 4.0 / 4.0
Plus**

Datos de entrada de CC	
Rango de voltaje MPP (con potencia nominal)	170 - 800 V
Máxima potencia de conexión ($P_{PV \max}$)	
Total	6000 Wp
PV 1	6000 Wp
PV 2	6000 Wp
Máxima potencia fotovoltaica procesable (PPV max)	
Total	4180 Wp
PV 1	4180 Wp
PV 2	4180 Wp

Máxima tensión de entrada con 1000 W/m ² / -10°C en marcha sin carga	1000 V
Alimentación de la tensión de arranque en el modo de red ⁵⁾	80 V
Máx. corriente de entrada PV 1 PV 2	12,5 A 12,5 A
Máxima corriente de cortocircuito de los módulos solares ($I_{SC PV}$) PV 1 PV 2	18,75 A 18,75 A
Máx. corriente de cortocircuito ($I_{SC PV1} + I_{SC PV2} = I_{SC max}$) Total	37,5 A
Máx. corriente de realimentación del inversor al campo fotovoltaico ³⁾	18,75 A
Número de entradas: PV 1	2
Número de entradas: PV 2	1
Máx. capacidad del generador fotovoltaico contra tierra	800 nF
Datos de entrada de CC de batería	
Máxima tensión	531 V / 700 V * * solamente con un dispositivo de desconexión adecuado entre el inversor y la batería en caso de fallo
Tensión mín.	160 V
Máx. corriente	12,5 A
Máx. potencia	4170 W
Entradas CC	1
Datos de entrada/salida de CA	
Potencia de salida nominal (P_{nom})	4000 W
Máxima potencia de salida	4000 W
Potencia aparente nominal	4000 W
Tensión de red nominal	3 ~ NPE 220 V / 380 V 3 ~ NPE 230 V / 400 V
Mínima tensión de red	154 V ¹⁾
Máxima tensión de red	280 V ¹⁾
Máxima corriente de salida	8 A
Corriente de salida nominal (a 230 V)	5,8 A
Corriente de entrada ⁶⁾	9,9 A / 4 ms
Frecuencia nominal	50 / 60 Hz ¹⁾
Coefficiente de distorsión no lineal	< 3,5 %

Factor de potencia $\cos \phi^{2)}$	0 - 1 (ajustable) 0,7 - 1 (recomendado)
Máx. impedancia de la red admisible Z_{\max} en la PCC ⁴⁾	ninguna
Máxima corriente de falta de salida por período de tiempo	7,5 A / 157 ms
Datos de salida de CA de PV Point	
Máxima potencia de salida	4133 W (durante 5 s)
Potencia de salida nominal	3000 W
Corriente de salida nominal	13 A
Tensión de red nominal	1 ~ NPE 220 V / 230 V / 240 V
Frecuencia nominal	53 / 63 Hz ¹⁾
Tiempo de cambio	< 90 s
Factor de potencia $\cos \phi^{2)}$	0 - 1
Datos generales	
Máx. rendimiento	98,2 %
Rendimiento europeo ($U_{\text{mpp nom}}$)	97 %
Rendimiento europeo ($U_{\text{mpp max}}$)	96,6 %
Rendimiento europeo ($U_{\text{mpp min}}$)	95,8 %
Autoconsumo nocturno	< 10 W
Refrigeración	Ventilación forzada regulada
Tipo de protección	IP 66
Dimensiones (altura x anchura x longitud)	530 × 474 × 165 mm
Peso	16,5 kg
Temperatura ambiente admisible	-25 °C - +60 °C
Humedad del aire admisible	0 - 100 % (incl. rocío)
Tipo de dispositivo CEM	B
Categoría de sobretensión CC / CA (según IEC 62109-1)	2 / 3
Grado de suciedad	2
Presión acústica	36 dB(A)
Clase de seguridad (según IEC62103)	1
Dispositivos de protección	
Medición del aislamiento CC	Advertencia/desconexión con $R_{\text{ISO}} < 100$ kilo-ohmios
Comportamiento en caso de sobrecarga	Desplazamiento del punto de trabajo, limitación de potencia
Seccionador CC	integrado
Monitorización de corriente de falta	integrado
Comunicación de datos	

Conexión WLAN SMA-RP (FCC ID: QKWPILOT01 / IC ID: 12270A-PILOT01)	802.11b/g/n (WPA, WPA2)
Ethernet (LAN)	RJ 45, 10/100 MBit
USB (Conector A)	máx. 1 A a 5 V (conexión IO no cargada)
Wired Shutdown (WSD)	máx. 28 dispositivos / cadena WSD máx. distancia entre dos equipos = 100 m
Modbus RTU SunSpec (2x)	RS485 bifilar
Nivel de tensión de las entradas digitales	low: min. 0 V - max. 1,8 V high: min. 4,5 V - max. 28,8 V
Corrientes de entrada de las entradas digitales	Según la tensión de entrada. Resistencia de entrada = 70 kOhm
Potencia total para la salida digital (con alimentación interna)	6 W con 12 V (USB no cargado)
Potencia por salida digital (con alimentación externa)	1 A con >12,5 V - 24V (máx. 3 A en total)
Registro de datos/servidor web	integrado

**Fronius Symo
GEN24 5.0 / 5.0
Plus**

Datos de entrada de CC	
Rango de voltaje MPP (con potencia nominal)	210 - 800 V
Máxima potencia de conexión ($P_{PV\ max}$)	
Total	7500 Wp
PV 1	6500 Wp
PV 2	6500 Wp
Máxima potencia fotovoltaica procesable (PPV max)	
Total	5200 Wp
PV 1	5200 Wp
PV 2	5200 Wp
Máxima tensión de entrada con 1000 W/m ² / -10°C en marcha sin carga	1000 V
Alimentación de la tensión de arranque en el modo de red ⁵⁾	80 V
Máx. corriente de entrada	
PV 1	12,5 A
PV 2	12,5 A
Máxima corriente de cortocircuito de los módulos solares ($I_{SC\ PV}$)	
PV 1	18,75 A
PV 2	18,75 A
Máx. corriente de cortocircuito ($I_{SC\ PV1} + I_{SC\ PV2} = I_{SC\ max}$)	
Total	37,5 A

Máx. corriente de realimentación del inversor al campo fotovoltaico ³⁾	18,75 A
Número de entradas: PV 1	2
Número de entradas: PV 2	1
Máx. capacidad del generador fotovoltaico contra tierra	1000 nF
Datos de entrada de CC de batería	
Máxima tensión	531 V / 700 V * * solamente con un dispositivo de desconexión adecuado entre el inversor y la batería en caso de fallo
Tensión mín.	160 V
Máx. corriente	12,5 A
Máx. potencia	5210 W
Entradas CC	1
Datos de entrada/salida de CA	
Potencia de salida nominal (P_{nom})	5000 W
Máxima potencia de salida	5000 W
Potencia aparente nominal	5000 W
Tensión de red nominal	3 ~ NPE 220 V / 380 V 3 ~ NPE 230 V / 400 V
Mínima tensión de red	154 V ¹⁾
Máxima tensión de red	280 V ¹⁾
Máxima corriente de salida	8 A
Corriente de salida nominal (a 230 V)	7,2 A
Corriente de entrada ⁶⁾	9,9 A / 4 ms
Frecuencia nominal	50 / 60 Hz ¹⁾
Coefficiente de distorsión no lineal	< 3,5 %
Factor de potencia $\cos \phi^{2)}$	0 - 1 (ajustable) 0,7 - 1 (recomendado)
Máx. impedancia de la red admisible Z_{max} en la PCC ⁴⁾	ninguna
Máxima corriente de falta de salida por período de tiempo	7,5 A / 157 ms
Datos de salida de CA de PV Point	
Máxima potencia de salida	4133 W (durante 5 s)
Potencia de salida nominal	3000 W
Corriente de salida nominal	13 A
Tensión de red nominal	1 ~ NPE 220 V / 230 V / 240 V
Frecuencia nominal	53 / 63 Hz ¹⁾
Tiempo de cambio	< 90 s

Factor de potencia $\cos \phi^{(2)}$	0 - 1
Datos generales	
Máx. rendimiento	98,2 %
Rendimiento europeo ($U_{mpp \text{ nom}}$)	97,5 %
Rendimiento europeo ($U_{mpp \text{ max}}$)	97 %
Rendimiento europeo ($U_{mpp \text{ min}}$)	96,2 %
Autoconsumo nocturno	< 10 W
Refrigeración	Ventilación forzada regulada
Tipo de protección	IP 66
Dimensiones (altura x anchura x longitud)	530 × 474 × 165 mm
Peso	16,5 kg
Temperatura ambiente admisible	-25 °C - +60 °C
Humedad del aire admisible	0 - 100 % (incl. rocío)
Tipo de dispositivo CEM	B
Categoría de sobretensión CC / CA (según IEC 62109-1)	2 / 3
Grado de suciedad	2
Presión acústica	36 dB(A)
Clase de seguridad (según IEC62103)	1
Dispositivos de protección	
Medición del aislamiento CC	Advertencia/desconexión con $R_{ISO} < 100$ kilo-ohmios
Comportamiento en caso de sobrecarga	Desplazamiento del punto de trabajo, limitación de potencia
Seccionador CC	integrado
Monitorización de corriente de falta	integrado
Comunicación de datos	
Conexión WLAN SMA-RP (FCC ID: QKWPILOT01 / IC ID: 12270A-PILOT01)	802.11b/g/n (WPA, WPA2)
Ethernet (LAN)	RJ 45, 10/100 MBit
USB (Conector A)	máx. 1 A a 5 V (conexión IO no cargada)
Wired Shutdown (WSD)	máx. 28 dispositivos / cadena WSD máx. distancia entre dos equipos = 100 m
Modbus RTU SunSpec (2x)	RS485 bifilar
Nivel de tensión de las entradas digitales	low: min. 0 V - max. 1,8 V high: min. 4,5 V - max. 28,8 V
Corrientes de entrada de las entradas digitales	Según la tensión de entrada. Resistencia de entrada = 70 kOhm
Potencia total para la salida digital (con alimentación interna)	6 W con 12 V (USB no cargado)

Potencia por salida digital (con alimentación externa)	1 A con >12,5 V - 24V (máx. 3 A en total)
Registro de datos/servidor web	integrado

Datos técnicos de la protección contra sobretensiones DC SPD tipo 1+2 GEN24

Datos generales	
Corriente continua de funcionamiento (I_{cpv})	< 0,1 mA
Corriente nominal de fuga (I_n) - 15 x 8/20 μ s Impulse	20 kA
Corriente transitoria de rayo (I_{imp}) Conductividad máxima @ 10/350 μ s	6,25 kA
Nivel de protección (U_p) (montaje en forma de estrella)	4 kV
Resistencia al cortocircuito PV (I_{scpv})	15 kA
Dispositivo de separación	
Dispositivo de separación térmica	integrado
Fusible externo	ninguna
Propiedades mecánicas	
Indicador de desconexión	Indicador mecánico (rojo)
Indicación a distancia de la interrupción de la conexión	Salida en el contacto de cambio
Material de la caja	Termoplástico UL-94-V0
Normas de prueba	IEC 61643-31 / DIN EN 50539-11 UL1449 ed.4 / VDE 0185-305-3 Bbl. 5

Explicación de los pies de página

- 1) Los valores indicados son valores estándar; en función de los requerimientos correspondientes, se adapta el inversor específicamente para el país en cuestión.
- 2) Según la configuración de país o los ajustes específicos del equipo (ind. = inductivo, cap. = capacitivo).
- 3) Corriente máxima de un módulo solar defectuoso a todos los demás módulos solares. Desde el propio inversor hasta el lado fotovoltaico del inversor es 0 A.
- 4) Asegurado mediante la construcción eléctrica del inversor
- 5) Para el modo de emergencia (PV Point) sin batería, se requiere una tensión mínima de 150 V.
- 6) Pico de corriente al conectar el inversor.

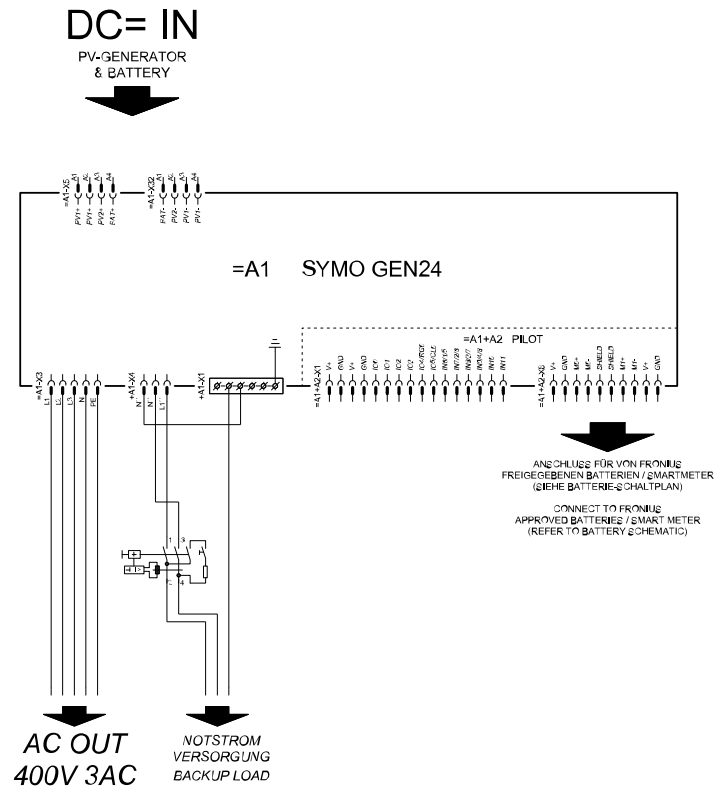
Seccionador CC integrado

Datos generales	
Nombre del producto	Benedict LS32 E 7905
Tensión de aislamiento de medición	1000 V _{CC}

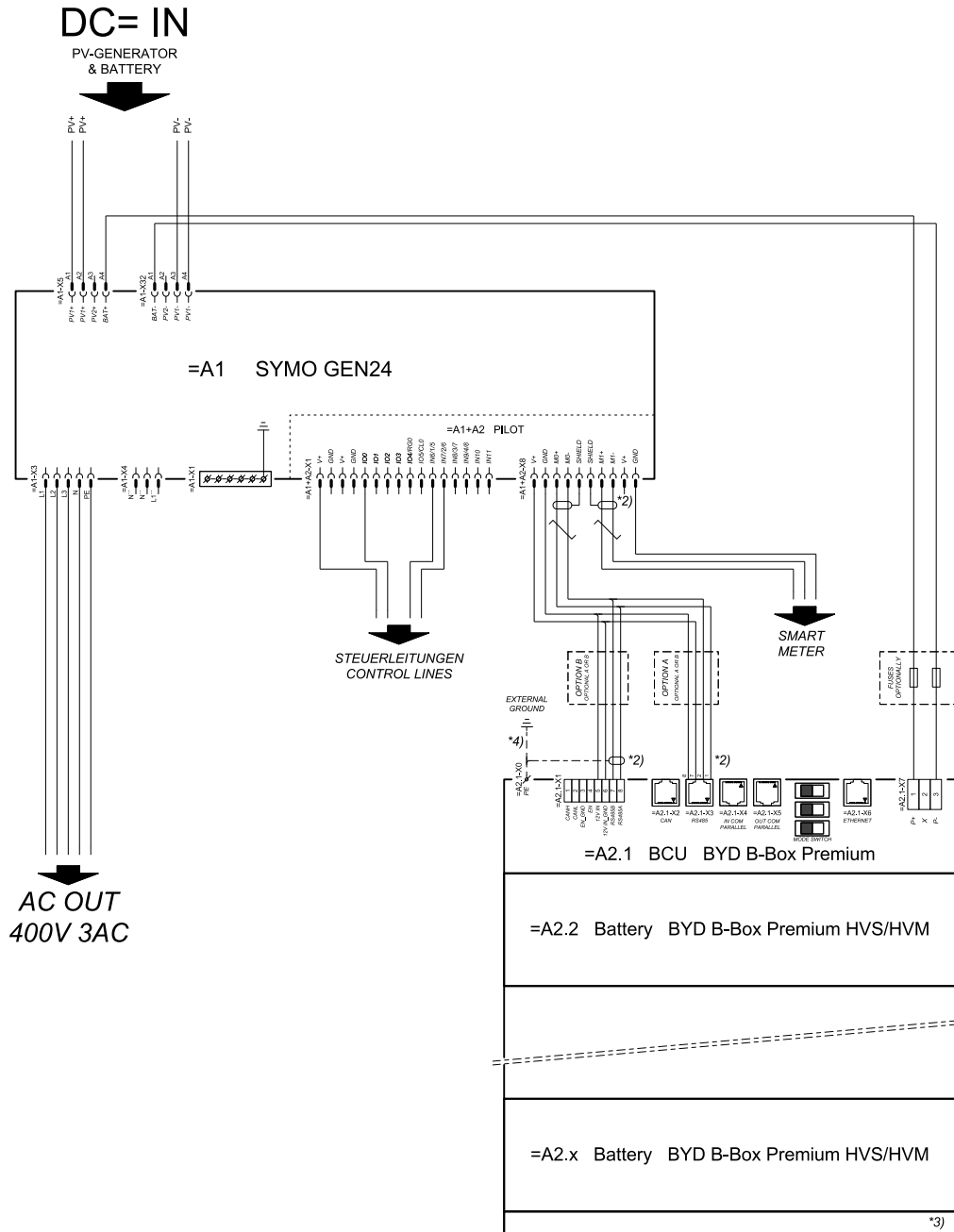
Resistencia a sobre-tensión de medición	8 kV			
Idoneidad para el aislamiento	Sí, solo en CC			
Categoría de uso y/o categoría de uso PV	según IEC/EN 60947-3 Categoría de uso CC-PV2			
Resistencia nominal de la corriente de corta duración (I_{cw})	Resistencia nominal de la corriente de corta duración (I_{cw}) 1000 A			
Poder nominal de cierre en cortocircuito (I_{cm})	Poder nominal de cierre en cortocircuito (I_{cm}): 1000 A			
Corriente nominal de funcionamiento y capacidad nominal de desconexión				
Tensión nominal de funcionamiento (U_e)	Corriente nominal de funcionamiento (I_e)	$I_{(make)} / I_{(break)}$	Corriente nominal de funcionamiento (I_e)	$I_{(make)} / I_{(break)}$
$\leq 500 V_{DC}$	14 A	56 A	36 A	144 A
600 V_{CC}	8 A	32 A	30 A	120 A
700 V_{CC}	3 A	12 A	26 A	88 A
800 V_{CC}	3 A	12 A	17 A	68 A
900 V_{CC}	2 A	8 A	12 A	48 A
1000 V_{CC}	2 A	8 A	6 A	24 A
Número de polos	1	1	2	2

Esquemas de cableado

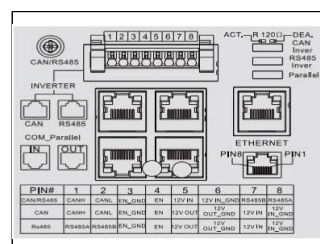
Borne de emergencia - PV Point (OP)



Fronius Symo GEN24 y BYD Battery-Box Premium HV



connection area at BCU:



SYMBOL DEFINITION:

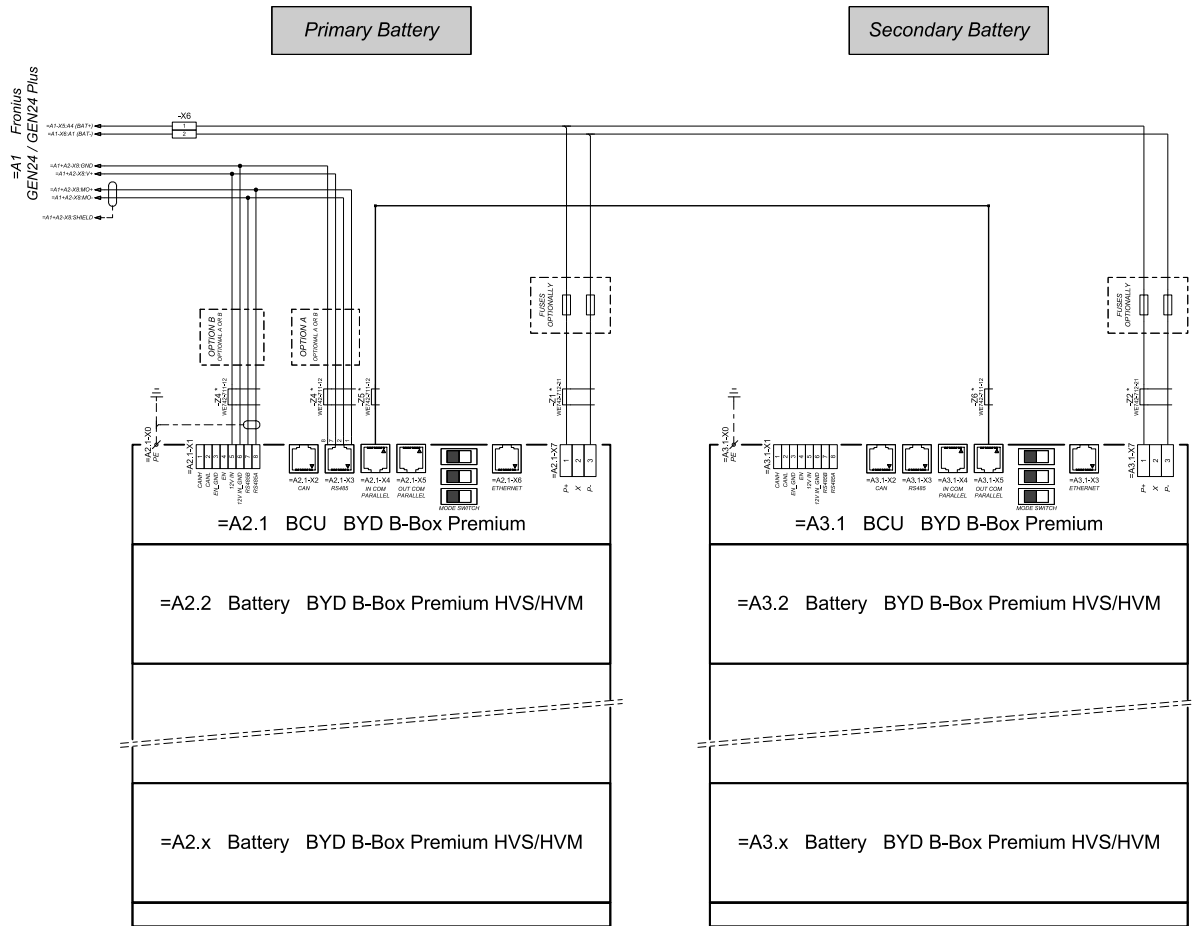
VERDRILLTE LEITUNG
TWISTED PAIR

*2) DER MODBUS-KOMMUNIKATIONS-BUS ERFORDERT DEN ABSCHLUSS DER LEITUNGSSENDEN MITTELS ABSCHLUSSWIDERSTÄNDE.
DETAILS SIEHE WECHSELRICHTER-DOKUMENTATION.
THE MODBUS COMMUNICATION BUS REQUIRES THE TERMINATION OF CABLE ENDS WITH TERMINATION RESISTORS. DETAILS ACCORDING INVERTER MANUAL.

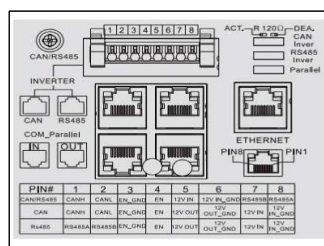
*3) MAXIMALE ZULÄSSIGE MODULANZAHL.
LAUT WECHSELRICHTER-DOKUMENTATION.
MAXIMUM POSSIBLE NUMBER OF MODULES ACCORDING INVERTER MANUAL.

*4) DEN QUERSCHNITT DER ERDUNGSLICHTUNG AUS DER DOKUMENTATION DER BYD BATTERY-BOX PREMIUM ENTNEHMEN (> 10MM²).
REFER PE CABLE CROSS-SECTION ACCORDING TO BYD BATTERY-BOX PREMIUM MANUAL (> 10MM²).

Fronius Symo GEN24 con 2 BYD Battery-Box Premium HV conectadas en paralelo

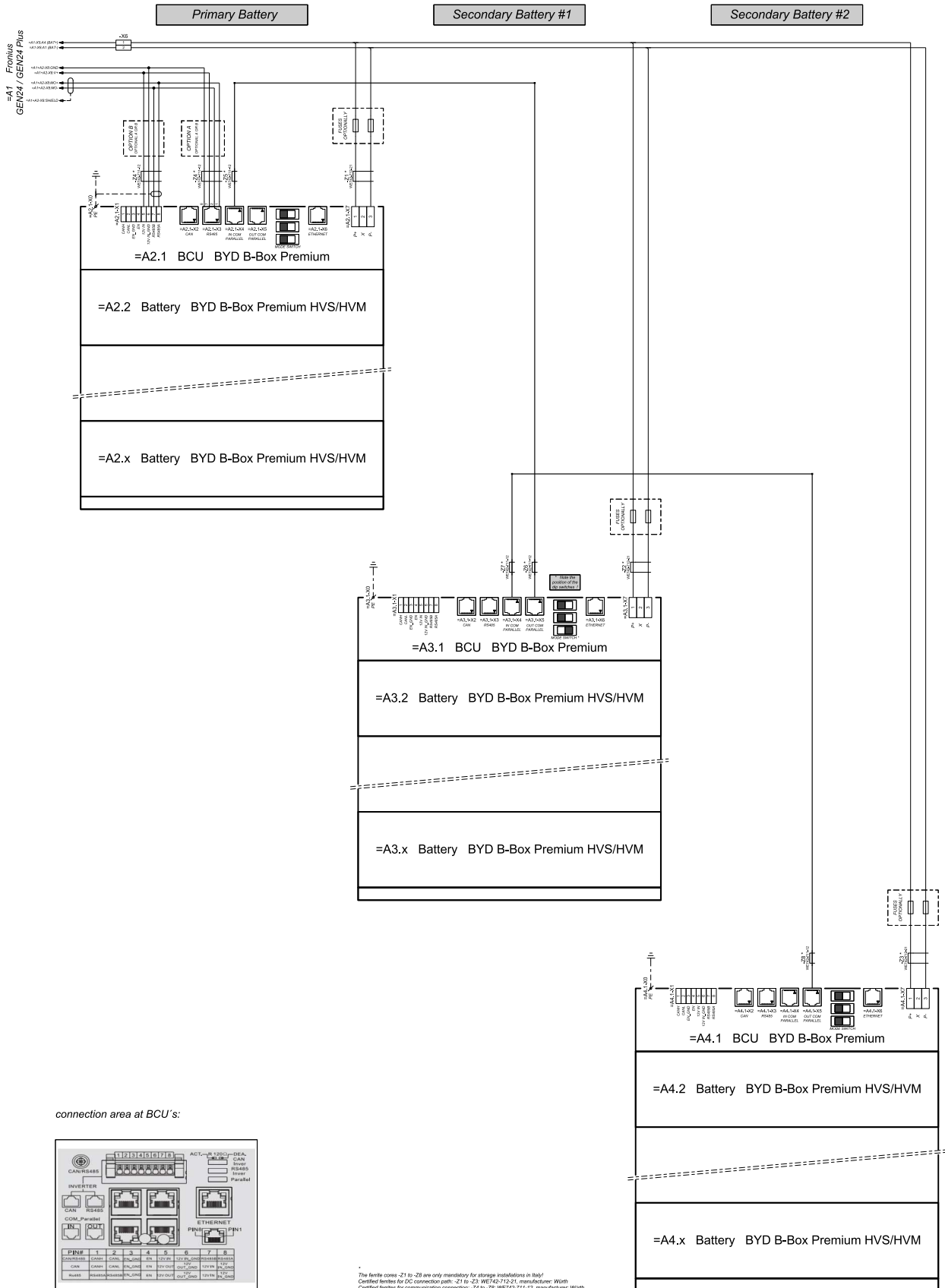


connection area at BCU's:



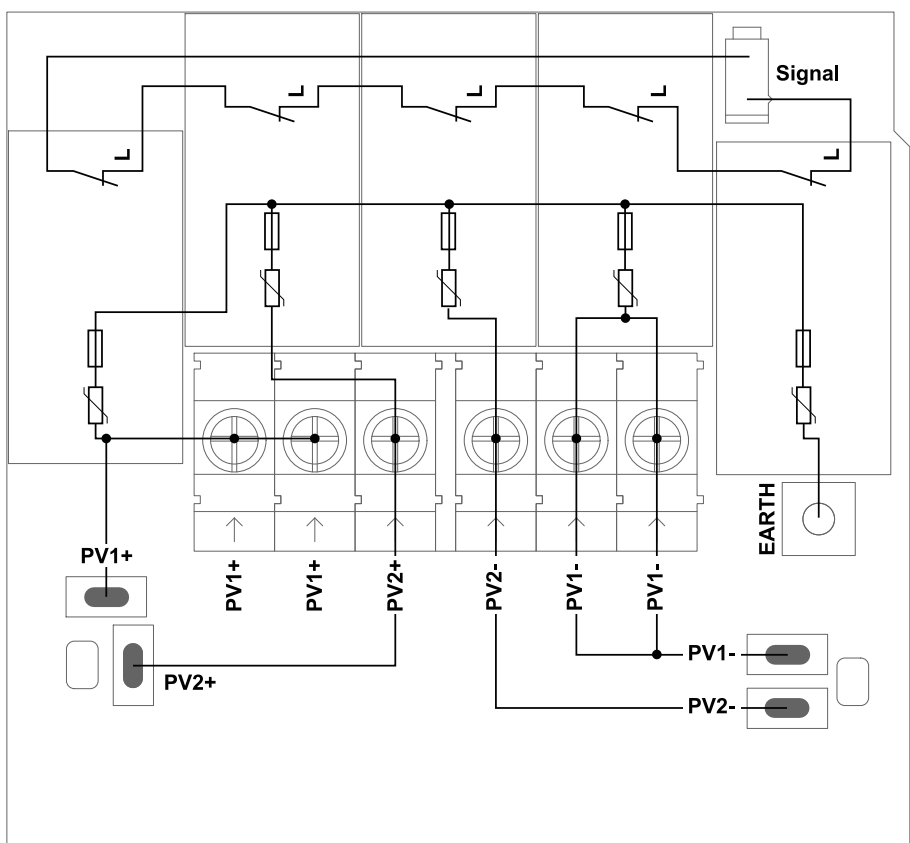
The ferrite cores - Z1 to -Z8 are only mandatory for storage installations in Italy!
 Certified ferrites for DC connection path: -Z1 and -Z2: WET42-712-21, manufacturer: Würth
 Certified ferrites for communication connection: -Z4 to -Z6: WET42-711-12, manufacturer: Würth

Fronius Symo GEN24 con 3 BYD Battery-Box Premium HV conectadas en paralelo



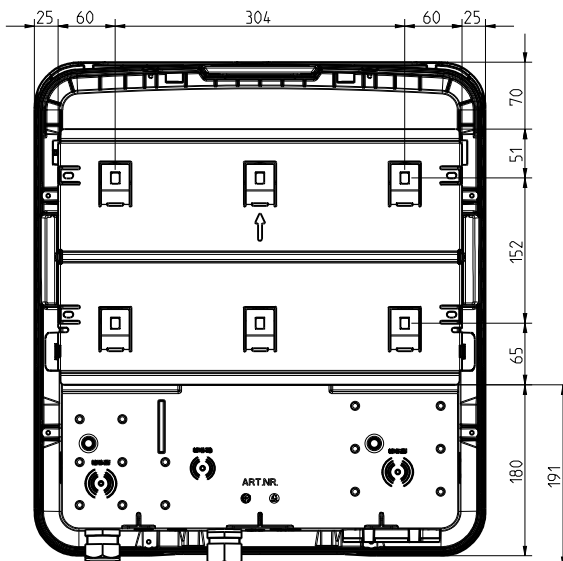
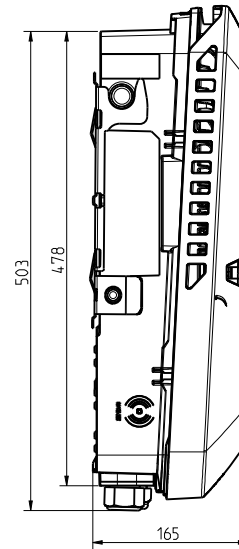
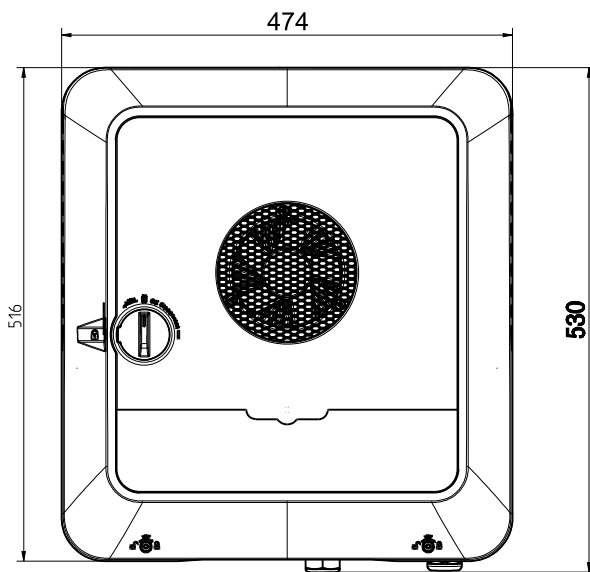
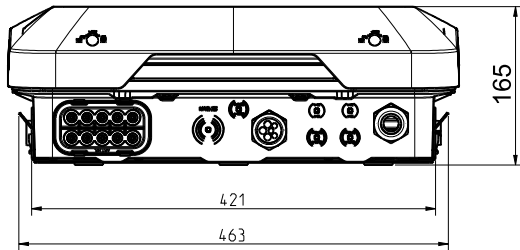
The ferrite cores -Z1 to -Z3 are only mandatory for string installations in Italy!
 Certified ferrites for DC connection path: -Z1 to -Z3: WE742-712-21, manufacturer: Würth
 Certified ferrites for communication connection: -Z4 to -Z6: WE742-711-12, manufacturer: Würth

Diagrama de cableado del dispositivo de protección contra sobretensiones SPD



Dimensiones del inversor

Fronius Symo GEN24 3 - 5 kW





fronius.com/en/solar-energy/installers-partners/products-solutions/monitoring-digital-tools

MONITORING &
DIGITAL TOOLS

Fronius International GmbH

Froniusstraße 1
4643 Pettenbach
Austria
contact@fronius.com
www.fronius.com

Under www.fronius.com/contact you will find the addresses of all Fronius Sales & Service Partners and locations.