

Symboles de sécurité et d'alerte

	DANGER : Indique une situation dangereuse qui, si elle n'est pas évitée, pourrait entraîner la mort ou des blessures graves.
	AVERTISSEMENT : Indique une situation où le non-respect des instructions peut constituer un danger pour la sécurité ou entraîner un dysfonctionnement de l'équipement. Soyez extrêmement prudent et suivez attentivement les instructions.
	REMARQUE : Signale des informations particulièrement importantes pour le fonctionnement optimal du système. Suivez attentivement les instructions.

Instructions relatives à la sécurité

	DANGER : Risque d'électrocution. Risque d'incendie. N'essayez pas de réparer l'IQ Gateway Metered ; elle ne contient pas de pièces remplaçables par l'utilisateur. L'altération ou l'ouverture de l'IQ Gateway Metered annule la garantie. L'ouverture du couvercle rend la garantie nulle et non avenue. Si l'IQ Gateway Metered tombe en panne, contactez l'assistance clientèle Enphase pour obtenir de l'aide (https://enphase.com/contact/support).
	DANGER : Risque d'électrocution! N'installez jamais de transformateur de courant lorsque le circuit est sous tension. Installez toujours les câbles du transformateur de courant dans les borniers avant de mettre le circuit détecté sous tension.
	DANGER : Risque d'électrocution. N'utilisez jamais le matériel Enphase d'une manière non spécifiée par le fabricant. Le non-respect de cette consigne peut entraîner la mort ou des blessures graves, ou endommager l'équipement.
	DANGER : Risque d'électrocution. Notez que l'installation de cet équipement présente un risque d'électrocution. Si vous raccordez l'IQ Gateway Metered à un tableau divisionnaire, mettez toujours ce tableau hors tension avant de commencer.
	DANGER : Risque d'électrocution. Risque d'incendie. Le dépannage, l'installation ou le remplacement de l'IQ Gateway Metered doivent être effectués uniquement par du personnel qualifié.
	DANGER : Risque d'électrocution. Risque d'incendie. Ne raccordez pas les bornes ou les borniers inutilisés de l'IQ Gateway Metered.
	DANGER : Risque de choc électrique. Risque d'incendie. Seul un personnel qualifié doit nettoyer et entretenir l'IQ Gateway Metered.
	AVERTISSEMENT : avant d'installer ou d'utiliser l'IQ Gateway Metered, lisez toutes les instructions et tous les avertissements présents dans la description technique et sur l'IQ Gateway Metered.
	AVERTISSEMENT : Risque d'endommagement de l'équipement. Si vous installez l'IQ Gateway Metered dans un boîtier, choisissez un lieu d'installation où la température ambiante n'excède pas 46°C.
	REMARQUE : N'installez pas les transformateurs dans un coffret où ils prendraient plus de 75% de l'espace de câblage, ou référez-vous à la réglementation locale.
	REMARQUE : Les installations électriques doivent être réalisées conformément aux normes nationales ou locales en vigueur.
	REMARQUE : Pour assurer une fiabilité optimale et satisfaire aux exigences de la garantie, l'IQ Gateway Metered doit être installée en respectant les instructions fournies dans le présent manuel.

Détails du module sans fil :

Type de module : module Wi-Fi et Bluetooth WG7837V0 13,4 x 13,3 mm, LGA-100

Bande de fréquence : 2,4 GHz et 5,0 GHz

Puissance maximale transmise : 20 dBm

Manufacturer:

Enphase Energy Inc., 47281 Bayside Pkwy, Fremont, CA, 94538, The United States of America. PH: +1 (707) 763-4784

Importer:

Enphase Energy NL B.V., Het Zuiderkruis 65, 5215MV, 's-Hertogenbosch, The Netherlands, PH: +31 73 3035859

Assistance d'Enphase :

<https://enphase.com/contact/support>

Remarque pour les produits tiers:

Tout produit de fabricant ou importateur tiers utilisé pour installer ou mettre en service un ou plusieurs produits Enphase doit être conforme aux directives et exigences de l'UE en vigueur dans l'espace économique européen (EEE). Il incombe à l'installateur de confirmer que tous ces produits sont correctement étiquetés et disposent des documents justificatifs conformes requis.

Conformité aux directives de l'UE

Ce produit est conforme aux directives européennes suivantes et peut être utilisé dans l'Union européenne sans aucune restriction.

- Directive relative à la compatibilité électromagnétique (CEM) - 2014/30/UE
- Directive basse tension (LVD) - 2014/35/UE
- Directive sur la restriction des substances dangereuses (RoHS, Restriction of Hazardous Substances) - 2011/65/UE

Conformité à la directive RED

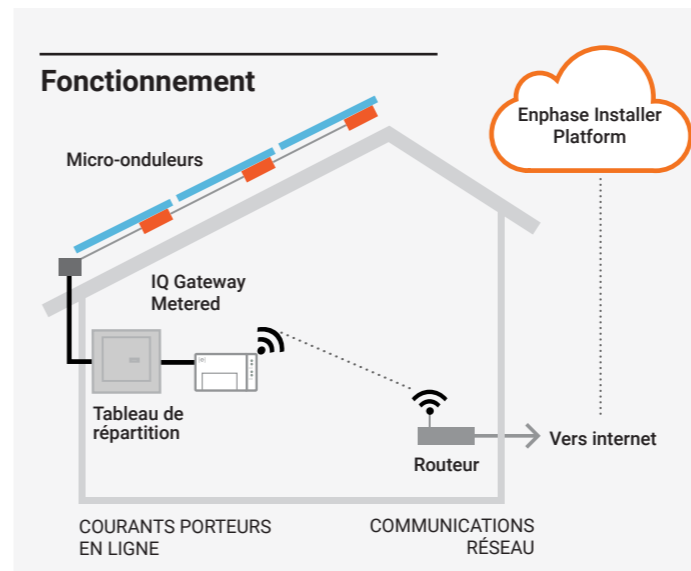
Par la présente, Enphase Energy Inc. déclare que le type d'équipement radio IQ Gateway Metered conformément à la directive 2014/53/UE.

Le texte complet de la déclaration UE de conformité est disponible à l'adresse Internet suivante :

<https://enphase.com/fr-fr/installers/resources/documentation>

Installation de l'IQ Gateway Metered et EMI Line Filter Kit

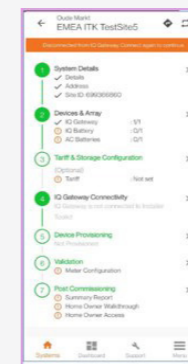
Pour installer la passerelle IQ Gateway Metered avec un compteur intégré, et le EMI Line Filter Kit, lisez et suivez tous les avertissements et toutes les instructions de ce guide et du *Manuel d'installation et d'utilisation IQ Gateway Metered* à l'adresse : <https://enphase.com/contact/support>. Les avertissements de sécurité sont énumérés au dos de ce guide.




Affichage et commandes de l'IQ Gateway Metered

Suivez la progression de l'installation du système à l'aide de l'application mobile **Enphase Installer App**. Les voyants de l'IQ Gateway Metered sont allumés en vert fixe lorsqu'une fonction est activée ou s'exécute correctement ; ils clignotent lorsqu'une opération est en cours, ou ils sont allumés en rouge fixe lorsqu'un dépannage est nécessaire à l'aide de l'Enphase Installer App. Pour connaître la signification de l'état des voyants, consultez la section **Dépannage**.

	Voyant de communication réseau Vert quand l'IQ Gateway Metered est connectée à l'Enphase Installer App.
	Voyant du mode AP Vert quand le réseau Wi-Fi AP de l'IQ Gateway est disponible.
	bouton du mode AP Appuyez sur ce bouton pour activer le mode AP de l'IQ Gateway en vue d'une connexion à un périphérique mobile. Maintenez-le enfoncé pendant 5 secondes pour démarrer la connexion WPS à un routeur.
	Voyant de production d'électricité Vert quand les micro-onduleurs produisent de l'électricité.
	Voyant de communication de l'appareil Vert quand les périphériques communiquent avec l'IQ Gateway Metered.
	Bouton Recherche de périphériques Appuyez sur ce bouton pour démarrer/arrêter une recherche de 15 minutes des périphériques présents sur la ligne électrique.



PRÉPARATION

- Téléchargez la dernière version de l'application mobile Enphase Installer App et démarrez-la pour vous connecter à votre compte Enphase Installer App. Grâce à cette application, vous pouvez vous connecter à l'IQ Gateway Metered pour suivre la progression de l'installation du système. Pour télécharger l'application, rendez-vous sur <https://enphase.com/installers/apps> ou scannez le code QR sur la droite.
 
- Vérifiez que l'emballage contient les composants suivants :
 - La passerelle IQ Gateway Metered
 - Deux transformateurs de courant (TC) ouvrants pour mesurer la production et la consommation
 - Rail DIN pour le montage
 - **Le Guide d'installation rapide** (ce document)
 - EMI Line Filter
- Vérifiez que le tableau de répartition électrique dispose de suffisamment d'espace pour installer les TC. Ne pas installer les TC dans un coffret où ils prendraient plus de 75% de l'espace de câblage.
- Installez l'IQ Gateway Metered dans un boîtier non métallique IP54 ou supérieur, équipé d'un système d'ancrage des conduits lorsque vous l'installez à l'extérieur. Ne percez pas de trous sur le haut du boîtier ou tout autre endroit où l'humidité pourrait entrer. Les boîtiers métalliques peuvent nuire à la puissance du signal Wi-Fi. Utilisez un boîtier d'indice de protection adapté si vous installez l'IQ Gateway Metered à l'intérieur.
- Si vous installez l'IQ Gateway Metered dans une application polyphasée, assurez-vous de disposer des éléments suivants :
 - Des transformateurs de courant supplémentaires (CT-100-SPLIT-ROW) pour les installations polyphasées. Assurez-vous de disposer d'un transformateur pour chaque phase surveillée, à la fois pour la production et la consommation.
 - La boîte IQ Gateway contient une étiquette permettant d'identifier la ligne sur laquelle un TC est installé. Collez une petite étiquette indiquant la ligne sur un TC, enroulez la grande étiquette correspondante à l'extrémité du fil conducteur après l'avoir dénudé, et installez le TC sur la ligne appropriée.
 - Un coupleur de phase. Si vous l'installez sur un site triphasé, installez un coupleur de phase côté charge du dispositif de protection contre les surintensités. Consultez le dossier technique sur le couplage des phases adapté à votre pays, disponible sur le site <https://enphase.com/contact/support>. Consultez l'assistance Enphase au sujet des périphériques compatibles.
- Décidez de quelle manière connecter l'IQ Gateway Metered à internet : via le Wi-Fi, un modem Mobile Connect ou un câble Ethernet.
- Assurez-vous de disposer des éléments facultatifs suivants, le cas échéant :
 - Un modem Mobile Connect (commandez CELLMODEM-02)
 - Un câble Ethernet (câble paire torsadée [UTP] : 802.3, Cat5E ou Cat6). N'utilisez pas de câble à paire torsadée blindée (STP).
- Installez le système photovoltaïque comme indiqué dans les guides d'installation.
- Si un système photovoltaïque Enphase est ou doit être installé sur le site, créez un plan de calepinage papier pour enregistrer les numéros de série et les positions des périphériques dans le champ. Vous pourrez scanner ce plan ultérieurement à l'aide de l'Enphase Installer App et de votre périphérique mobile.
 - De même que pour les micro-onduleurs (et les batteries AC Enphase, si elles sont installées), retirez l'étiquette amovible collée sous l'IQ Gateway Metered et placez-la sur le plan de calepinage papier.
 - Gardez toujours une copie du plan d'installation pour vos archives.

REMARQUE : si nécessaire, un plan de calepinage est disponible en complément de tout *Guide d'installation rapide de micro-onduleur Enphase*.

REMARQUE : il est recommandé d'installer le RCD sur site pour la protection contre les pannes. Veuillez suivre les réglementations locales concernant l'installation du RCD sur site avec la passerelle IQ Series Microinverters.



INSTALLATION

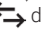
1 Choix d'un emplacement pour l'IQ Gateway Metered

- A) Installez l'IQ Gateway Metered près du tableau de répartition et tenez compte de la longueur des câbles de transformateur (4 mètres) au moment de choisir l'emplacement. S'il faut rallonger les conducteurs (jusqu'à 148 mètres), reportez-vous au *Manuel d'installation et d'utilisation IQ Gateway Metered* disponible sur le site : <https://enphase.com/contact/support>
- B) Installez l'IQ Gateway Metered dans un espace sec et protégé. Si l'emplacement est en extérieur, installez l'IQ Gateway Metered dans un boîtier non métallique IP54 ou supérieur, équipé d'un système d'ancrage des conducteurs. Utilisez un boîtier d'indice de protection adapté si vous installez l'IQ Gateway Metered à l'intérieur.
- REMARQUE** : Les boîtiers métalliques peuvent nuire à la puissance du signal Wi-Fi.
- C) Placez l'IQ Gateway Metered horizontalement à l'aide du rail DIN inclus.

2 Raccordement de l'IQ Gateway Metered à l'alimentation électrique et au compteur

Pour cette étape, reportez-vous à la **Fiche d'instructions de câblage** pour votre région.

3 Mise sous tension de l'IQ Gateway Metered

- A) Fermez le volet du bornier de connexion et verrouillez-le à l'aide de la vis.
- B) Allumez le circuit qui alimente l'IQ Gateway Metered.
- C) Les quatre voyants clignotent en red lors du démarrage (pendant environ 2 minutes). À la fin du démarrage, le voyant de communication de l'appareil  devient red fixe, indiquant que les périphériques ne sont pas encore détectés.

4 Lancement de l'Enphase Installer App et démarrage de l'activation du système

- A) Lancez l'Enphase Installer App. Pour créer une activation pour un nouveau système, appuyez sur le bouton plus en bas à droite de l'écran.
- B) Appuyez sur **Détails du système** pour saisir les informations requises.
- C) Terminez l'activation du système dans l'Enphase Installer App en remplissant les détails.

Le message **System created successfully** (Système créé avec succès) s'affiche en bas de votre écran et les détails du système apparaissent maintenant comme remplis.

5 Ajout d'appareils et de champ au système

Cette étape permet de saisir les numéros de série uniques de tous les périphériques présents sur site. Il est recommandé de saisir le numéro de série en scannant le code-barres/code QR.

- A) Appuyez sur **Appareils et champ** sur la page d'accueil.
- B) Ajoutez le nombre total de périphériques à installer dans votre système.
- C) Scannez les numéros de série du périphérique à l'aide du code-barres ou du code QR dans les sections correspondantes du périphérique.
- En plus d'utiliser la caméra de votre périphérique pour scanner les numéros de série, vous pouvez saisir les numéros de série manuellement. La saisie manuelle doit être utilisée uniquement lorsque vous ne pouvez pas scanner le code-barres ou le code QR d'un périphérique.
- D) Après avoir scanné les micro-onduleurs, vous pouvez utiliser l'éditeur de champs pour attribuer vos micro-onduleurs scannés à un champ ou créer un champ manuellement.

Cette étape peut également être effectuée après la mise en service.

6 Définition des détails tarifaires (facultatif)

Cette étape permet de saisir la structure des tarifs de l'électricité du réseau.

- A) Appuyez sur **Tariff & Storage Configuration** (Configuration du tarif et du stockage) sur la page d'accueil.
- B) Appuyez ensuite sur l'option **d'éditeur de tarifs** pour saisir le tarif d'importation ou d'exportation de l'électricité. Assurez-vous que l'appareil est connecté à Internet pour terminer cette étape.

7 Connectivité de l'IQ Gateway

Cette étape permet d'établir/de surveiller la connectivité de l'**IQ Gateway** au **Enphase Cloud** et à l'Enphase Installer App. Vous pouvez également mettre à jour l'IQ Gateway lors de cette étape si cela est nécessaire pour la mise en service.

- A) Appuyez sur **IQ Gateway Connectivity** (Connectivité IQ Gateway) sur la page d'accueil de l'Installer.
- B) Si **IQ Gateway** et **Enphase Installer App** (ou l'icône du téléphone) ne sont pas connectées, veuillez suivre la procédure ci-dessous :
- Sur l'IQ Gateway, appuyez sur le bouton mode AP (le premier bouton sur la gauche) pendant une seconde environ. Le voyant DEL s'éclaire en vert fixe.
 - Accédez aux paramètres de votre téléphone et connectez-vous au réseau Wi-Fi IQ Gateway.
 - Revenez à la page **IQ Gateway Connectivity** (Connectivité IQ Gateway) de l'Enphase Installer App et connectez-vous.
- C) Si **IQ Gateway** et **Enphase Cloud** (ou l'icône du cloud) ne sont pas connectées, veuillez suivre la procédure ci-dessous :
- L'IQ Gateway peut se connecter au **Enphase Cloud** par Wi-Fi, Ethernet ou de manière cellulaire.
 - Si le Wi-Fi est sélectionné, saisissez le nom d'utilisateur et le mot de passe du Wi-Fi domestique/professionnel.
 - En cas de connexion par Ethernet, il suffit de brancher le câble à l'IQ Gateway.

8 Approvisionnement des périphériques

Pour pouvoir approvisionner vos périphériques, l'Enphase Installer App doit être connectée au système IQ Gateway via le mode AP, comme décrit dans la section Connectivité de l'IQ Gateway.

- A) Si une coche verte s'affiche entre IQ Gateway et l'Enphase Installer App, appuyez sur **START PROVISIONING DEVICES** (DÉMARRER L'APPROVISIONNEMENT DES PÉRIPHÉRIQUES). L'écran Provisioning Devices (Approvisionnement des périphériques) affiche les étapes exécutées par l'Enphase Installer App. Cette application vérifie et met à jour le profil réseau dans IQ Gateway et approvisionne tous les périphériques connectés.
- B) Une fois l'approvisionnement terminé, appuyez sur **DONE** (TERMINÉ).

9 Vérification de la configuration du compteur

Le compteur de production peut être configuré comme suit :

- A) Appuyez sur **Configuration du compteur** pour commencer à configurer le compteur de consommation et de production.
- B) Ensuite, appuyez sur **Compteur de production** pour commencer à configurer les compteurs de production. Une fenêtre contextuelle s'affiche alors et vous demande de suivre l'assistant de compteur pour vérifier la configuration de votre transformateur de courant. Sélectionnez **Oui** pour continuer.
- C) Appuyez sur **Activer le compteur de production** pour terminer la configuration du compteur de production.

Le compteur de consommation peut être configuré comme suit :

- A) Appuyez sur **Configuration du compteur** pour commencer à configurer le compteur de consommation et de production.
- B) Ensuite, appuyez sur **Compteur de consommation** pour commencer à configurer les compteurs de production. Une fenêtre contextuelle s'affiche alors et vous demande de suivre l'assistant de compteur pour vérifier la configuration de votre transformateur de courant. Sélectionnez **Oui** pour continuer.
- C) Appuyez sur **Activer le compteur de consommation** pour terminer la configuration du compteur de consommation.





10 Envoi d'un rapport récapitulatif et présentation au propriétaire

Cette étape permet de télécharger le rapport récapitulatif de tous les dispositifs installés et de générer des rapports vers l'IQ Gateway. Vous avez la possibilité de partager ce rapport par e-mail, SMS ou AirDrop. Ce rapport renferme des détails sur chaque dispositif paramétré et le statut de mise en service du système.


- A) Appuyez sur **Summary** (Récapitulatif) sur la page d'accueil de l'Enphase Installer App. Le rapport système est affiché sur l'écran ; il comprend une liste des périphériques, leurs numéros de série, leurs derniers rapports, ainsi que des informations sur le profil réseau appliqué aux périphériques.
- B) Appuyez sur **SHARE** (Partager) en haut à droite pour partager le rapport si nécessaire.
- C) Ouvrez la présentation au propriétaire et discutez de tous les points énumérés avec le propriétaire. Vous pouvez également montrer les vidéos intégrées aux liens au propriétaire pour créer une meilleure expérience.

DÉPANNAGE

a Présentation des voyants DEL

Voyant	État	Description
Tous	Voyant red clignotant simultanément	Démarrage de l'IQ Gateway Metered
	Voyant vert clignotant en alternance	Mise à niveau logicielle en cours
 Communications du périphérique	Vert fixe	Communication avec l'Enphase Installer App
	Vert clignotant	Connexion WPS en cours ou l'IQ Gateway Metered tente de se connecter à l'Enphase Installer App
	Red fixe	Connexion au réseau local uniquement
 Mode AP	Éteint	Aucune connexion réseau
	Vert fixe	Mode AP activé : réseau Wi-Fi de l'IQ Gateway Metered disponible
 Production d'électricité	Éteint	Mode AP désactivé : réseau Wi-Fi de l'IQ Gateway Metered indisponible
	Vert fixe	Tous les micro-onduleurs produisent de l'énergie
	Vert clignotant	Mise à niveau des micro-onduleurs en cours
	Red fixe	Au moins un micro-onduleur ne produit pas d'énergie
 Communications du périphérique	Éteint	Les micro-onduleurs ne produisent pas d'électricité ou ne communiquent pas (faible luminosité ou nuit)
	Vert fixe	Tous les périphériques communiquent
	Vert clignotant	Recherche de périphériques en cours
	Red fixe	Au moins un périphérique ne communique pas
	Éteint	Les périphériques ne communiquent pas (faible luminosité ou nuit)


b Problèmes de détection des périphériques

Si le voyant de communication des périphériques  s'allume en red fixe, cela peut résulter d'une faible luminosité. Si la lumière du soleil n'est pas suffisante pour démarrer les micro-onduleurs, ils ne peuvent pas communiquer avec l'IQ Gateway.

Si la lumière du jour est suffisante pour que les micro-onduleurs fonctionnent, il est possible que l'IQ Gateway Metered ait du mal à communiquer sur les lignes électriques. Pour corriger ce problème :


- Consultez l'application mobile Enphase Installer App pour voir quels périphériques ne communiquent pas.
- Vérifiez que le(s) disjoncteur(s) affecté(s) au champ PV est/sont en position « ON » (sous tension).
- Vérifiez que les modules PV sont connectés aux micro-onduleurs.
- Vérifiez que la tension CC du module PV se situe dans la plage autorisée pour le micro-onduleur.

c Problèmes de production d'électricité

Si le voyant de production d'électricité  reste allumé en red, consultez l'application mobile Enphase Installer App pour repérer les micro-onduleurs qui ne produisent pas d'électricité :

- Si aucun des micro-onduleurs ne produit d'énergie, il peut y avoir un problème de réseau ou de câble. Vérifiez d'abord que la tension et la fréquence d'entrée du réseau sont correctes. Vérifiez ensuite le disjoncteur et le câblage à partir du tableau de répartition.
- Si tous les micro-onduleurs qui ne produisent pas d'énergie sont sur la même branche, vérifiez le disjoncteur et le câblage correspondants à cette branche.
- Si un seul ou plusieurs micro-onduleurs ne produisent pas d'énergie, commencez par vérifier que les connecteurs AC sont bien insérés dans les connecteurs du IQ Cable. Vérifiez ensuite que chaque module fournit la tension de démarrage exigée pour le micro-onduleur. Un module photovoltaïque défectueux ou sous-dimensionné peut ne pas générer suffisamment de puissance pour la conversion en AC.

d Problèmes de connexion Internet

- Si vous utilisez le Wi-Fi et que le voyant de communication réseau  reste éteint :
- Le délai d'attente de la fenêtre de connexion WPS peut avoir expiré. Faites une nouvelle tentative de connexion.
 - Assurez-vous que le routeur à large bande est opérationnel en vérifiant que les autres périphériques sur le site peuvent accéder au réseau.
 - Sachez que les obstacles ou les boîtiers métalliques peuvent perturber les communications sans fil.
 - Si vous ne voyez pas votre routeur ni votre point d'accès dans la liste de l'IQ Gateway ou si vous ne pouvez pas maintenir la connexion, il peut être nécessaire d'ajouter un répéteur sans fil pour accroître la portée du réseau.

Si vous utilisez le Wi-Fi et que le voyant red de communication réseau reste allumé, assurez-vous que le routeur à large bande est connecté à Internet, en vérifiant que les autres périphériques sur le site ont accès à Internet.

Si vous utilisez le modem Mobile Connect et que le voyant de communication réseau reste éteint ou devient red fixe, consultez la section Dépannage du *Manuel d'installation Mobile Connect*.

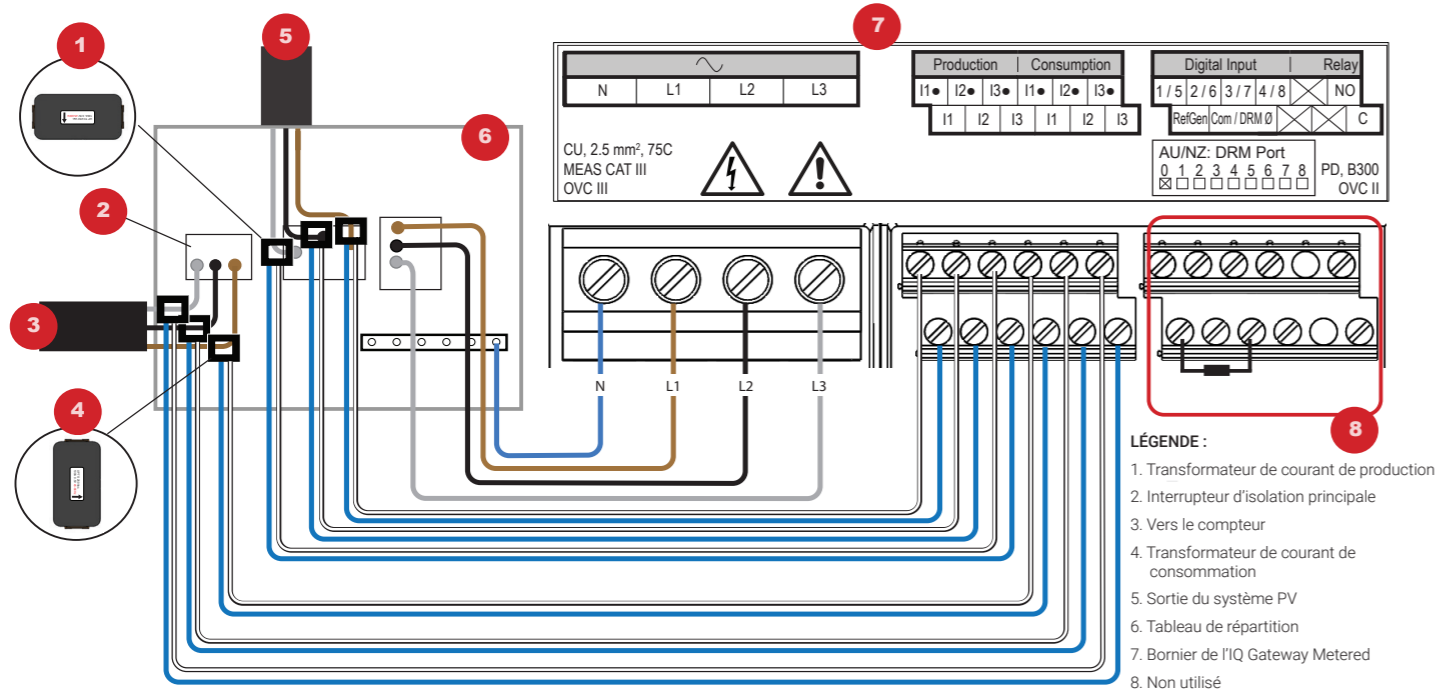
Quelle que soit la méthode de connexion choisie, vous pouvez résoudre les problèmes de réseau en utilisant l'application mobile Enphase Installer App, en appuyant sur le bouton **Réseau**, puis sur **Outils de diagnostic**.

Si vous remplacez le routeur à large bande, configurez les paramètres du réseau Wi-Fi de l'IQ Gateway Metered en saisissant le nouveau Nom du réseau sans fil (SSID) et son mot de passe.

FICHE D'INSTRUCTIONS SUR LE CÂBLAGE POUR L'EUROPE

L'IQ Gateway Metered utilise des borniers de raccordement pour l'alimentation électrique et les connexions dédiées à la mesure. Câblez ce bornier comme décrit ci-après.

Vous devez installer un transformateur-pince par phase surveillée pour la mesure de la production, et un autre par phase surveillée pour la mesure de la consommation. Protégez les conducteurs des transformateurs de courant par un conduit (canalisation) jusqu'à l'IQ Gateway Metered. S'il faut rallonger les conducteurs (jusqu'à 148 mètres), reportez-vous au *Manuel d'installation et d'utilisation IQ Gateway Metered* disponible sur le site : <https://enphase.com/contact/support>.



- LÉGENDE :**
1. Transformateur de courant de production
 2. Interrupteur d'isolation principale
 3. Vers le compteur
 4. Transformateur de courant de consommation
 5. Sortie du système PV
 6. Tableau de répartition
 7. Bornier de l'IQ Gateway Metered
 8. Non utilisé

REMARQUE : En raison des différences de conception des tableaux de répartition et des arrivées d'alimentation du réseau, la place peut parfois manquer pour installer des transformateurs de courant.

REMARQUE : il est important de faire correspondre les transformateurs de courant avec les phases de détection de tension. Assurez-vous de repérer de façon cohérente toutes les phases AC à trois endroits : l'alimentation du tableau de répartition principal, l'IQ Gateway et le disjoncteur de production photovoltaïque. Les couleurs des fils peuvent ne pas toujours identifier les phases 1, 2, et 3. En cas de doute, utilisez un multimètre pour vérifier.

DANGER! Risque d'électrocution. Mettez toujours les circuits hors tension avant d'effectuer le raccordement à l'alimentation électrique et aux transformateurs de courant.

DANGER! Risque d'électrocution! N'installez jamais de transformateur de courant lorsque le circuit est sous tension. Installez toujours les câbles du transformateur de courant dans les borniers avant de mettre le circuit détecté sous tension.

A) Avant de faire passer les conducteurs du transformateur dans le conduit, utilisez une bande adhésive colorée pour marquer chacun des transformateurs et les extrémités de ses conducteurs, en utilisant une couleur différente à chaque fois. Vous pouvez faire passer les câbles de plusieurs transformateurs dans un même conduit.

B) Raccordez l'IQ Gateway Metered à l'alimentation électrique

- Selon le nombre de phases que vous raccorderez, utilisez un disjoncteur à un, deux ou trois pôles (20 A maximum) pour le câblage de l'alimentation.
- Assurez-vous que le câblage de l'alimentation est réalisé en cuivre d'une section de 2,5 mm² classé pour résister à une température d'au moins 75°C.
- Repérez la vis sur le volet du bornier de raccordement et dévissez-la à l'aide d'un tournevis pour le déverrouiller et l'ouvrir.
- Connectez la phase 1 à L1, la phase 2 à L2, la phase 3 à L3 et le neutre à N, comme requis.
- **Resserrez tous les raccordements à 0,56 N m.**

C) Installez les transformateurs de courant de **production** sur les phases comme requis :

- Identifiez la flèche sur l'étiquette du transformateur de courant.
- **Pour surveiller la production au niveau de la phase 1 :**
 - Connectez le fil blanc sur la borne « I1 » et le fil bleu sur la borne « I1 ».
 - Clipsez le transformateur de courant sur la phase 1 active du circuit de production photovoltaïque, avec la flèche orientée vers la charge (s'éloignant du champ PV).
- **Pour surveiller la production au niveau de la phase 2 :**
 - Connectez le fil blanc sur la borne « I2 » et le fil bleu sur la borne « I2 ».
 - Clipsez le transformateur de courant sur la phase 2 active du circuit de production photovoltaïque, avec la flèche orientée vers la charge (s'éloignant du champ PV).
- **Pour surveiller la production au niveau de la phase 3 :**
 - Connectez le fil blanc sur la borne « I3 » et le fil bleu sur la borne « I3 ».
 - Clipsez le transformateur de courant sur la phase 3 active du circuit

de production photovoltaïque, avec la flèche orientée vers la charge (s'éloignant du champ PV).

• **Serrez tous les raccordements à 0,56 N m.**

C) Installez les transformateurs de courant de **consommation** sur les phases comme requis :

- Identifiez la flèche sur l'étiquette du transformateur de courant.
- Assurez-vous que les câbles du réseau AC sont mis hors tension jusqu'à ce que vous ayez fixé les câbles du transformateur de courant dans les borniers.

Remarque : N'utilisez que les conducteurs actifs d'une même phase dans un transformateur de courant. Chaque transformateur de courant peut surveiller plusieurs conducteurs actifs.

• **Pour surveiller la consommation au niveau de la phase 1 :**

- Pour le premier transformateur de courant, connectez le fil blanc à « I1 » et le fil bleu à « I1 ».
- Clipsez le transformateur de courant sur la phase 1 de l'alimentation principale (active). Lorsque le transformateur de courant de consommation est sur la phase 1 (active), la flèche doit être orientée vers la charge (en sens opposé par rapport au réseau).

• **Pour surveiller la consommation au niveau de la phase 2 :**

- Pour le deuxième transformateur de courant, connectez le fil blanc à « I2 » et le fil bleu à « I2 ».
- Clipsez le transformateur de courant sur la phase 2 de l'alimentation principale (active). Lorsque le transformateur de courant de consommation est sur la phase 2 (active), la flèche doit être orientée vers la charge (en sens opposé par rapport au réseau).

• **Pour surveiller la consommation au niveau de la phase 3 :**

- Pour le troisième transformateur de courant, connectez le fil blanc à « I3 » et le fil bleu à « I3 ».
- Clipsez le transformateur de courant sur la phase 3 de l'alimentation principale (active). Lorsque le transformateur de courant de consommation est sur la phase 3 (active), la flèche doit être orientée vers la charge (en sens opposé par rapport au réseau).

• **Serrez tous les raccordements à 0,56 N m.**

Installation en Europe avec les IQ7 Series Microinverters

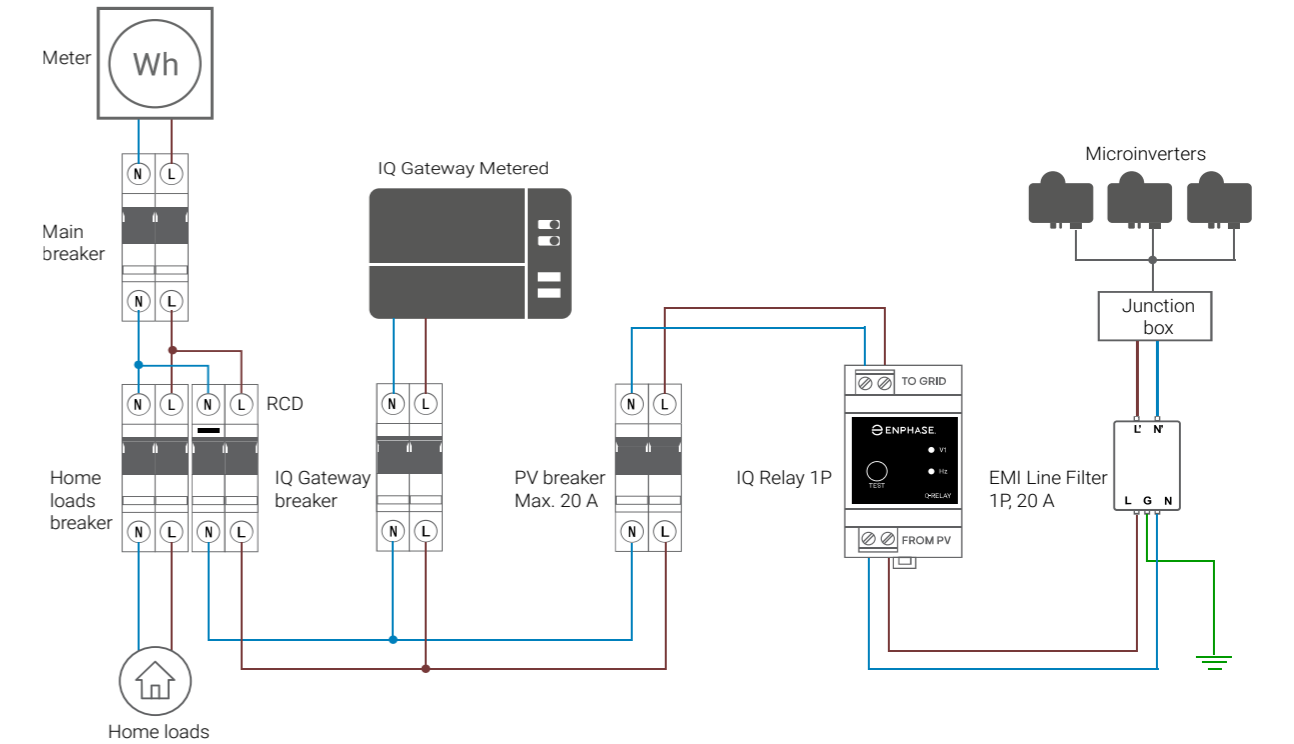
Pour les installations en Europe avec les IQ7 Series Microinverters, Enphase exige l'installation d'un EMI Line Filter (ELF-020-1P) afin d'empêcher que le bruit de les interférences électromagnétiques (EMI) ne dépasse les limites autorisées et n'atteigne les charges domestiques et le réseau électrique. L'appareil est noté pour 20 A, 50 Hz et peut fonctionner jusqu'à 250 VAC.

Veillez noter que les EMI Line Filter n'améliore pas la communication par ligne électrique entre la passerelle et les micro-onduleurs. Il est conçu pour supprimer le bruit EMI. Assurez-vous que le EMI Line Filter soit installé à l'intérieur ou dans un boîtier ayant une classification IP54 ou supérieure.

Pour minimiser le couplage de bruit, ne placez pas les câbles d'entrée et de sortie du EMI Line Filter côte à côte. Pour planifier l'installation du EMI Line Filter, consultez les schémas de câblage suivants.

REMARQUE : Pour les systèmes triphasés, trois EMI Line Filters doivent être installés sur place.

Schéma de câblage d'un système monophasé avec EMI Line Filter



Système monophasé avec branches multiples et diagramme d'enroulement de stockage avec EMI Line Filter

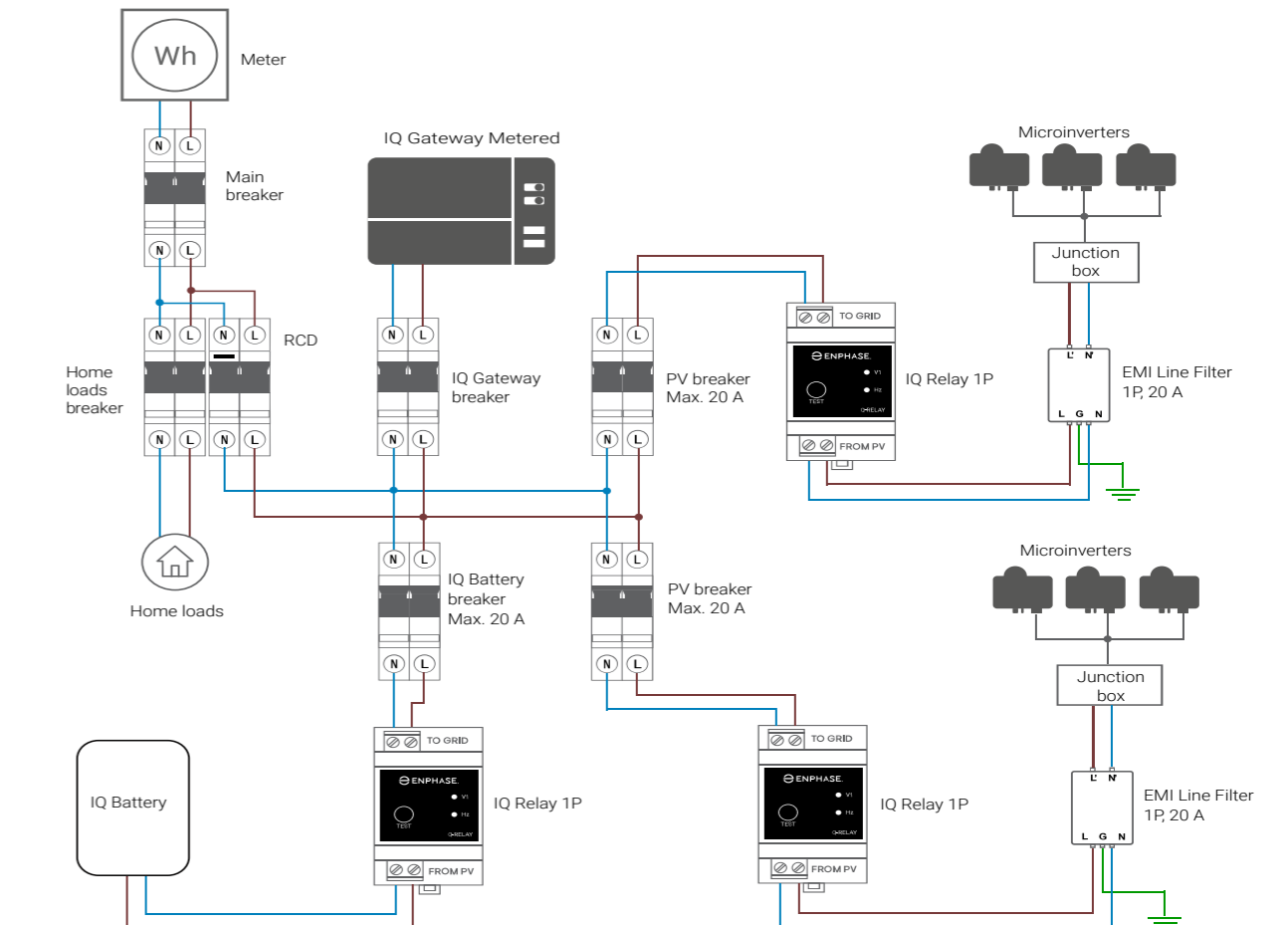
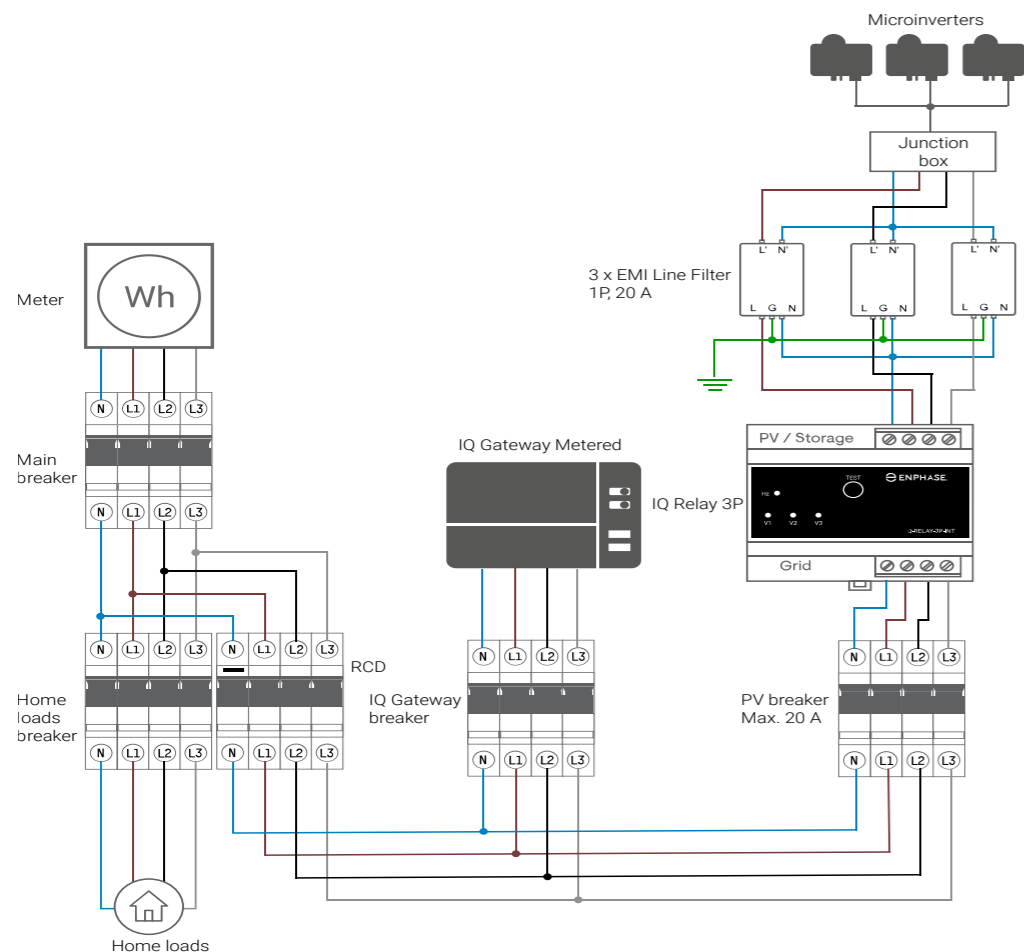


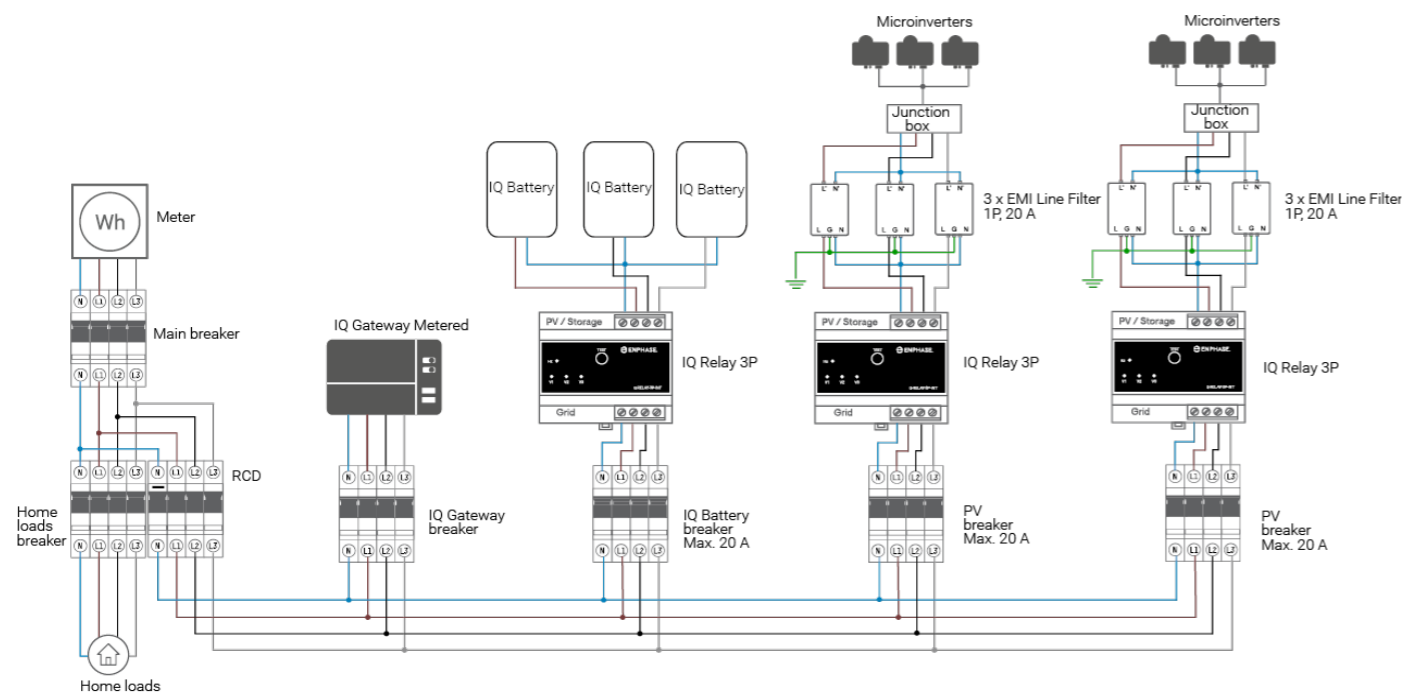
Schéma de câblage d'un système triphasé avec EMI Line Filter



Historique des révisions

RÉVISION	DATE	DESCRIPTION
140-00355-02	Décembre 2023	Mise à jour de la section "Installation en Europe avec les IQ7 Series Microinverters".
140-00355-01	Octobre 2023	Première version

Système triphasé avec branches multiples et schéma de câblage de stockage avec EMI Line Filter



NOTE: Reportez-vous aux SLD de la Gateway pour les directives de TC lors de l'utilisation de la IQ Gateway Metered.