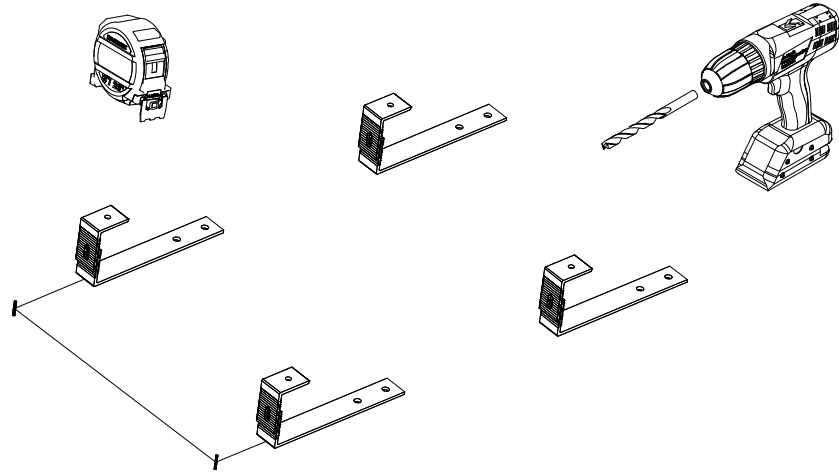


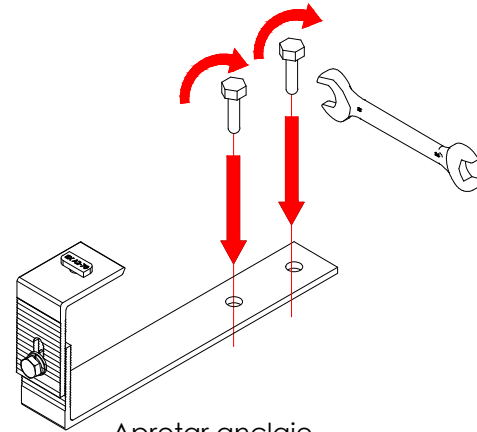
Anclaje de la fijación a la cubierta



Ver hoja *2/2
Medir distancias de anclaje

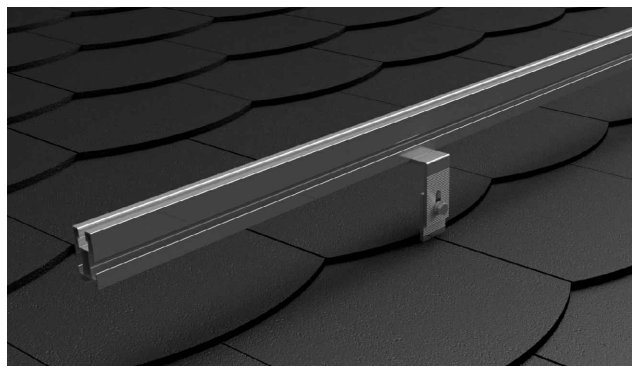


Nota
La tornillería de anclaje no incluida. Válido para tornillos de hasta M10

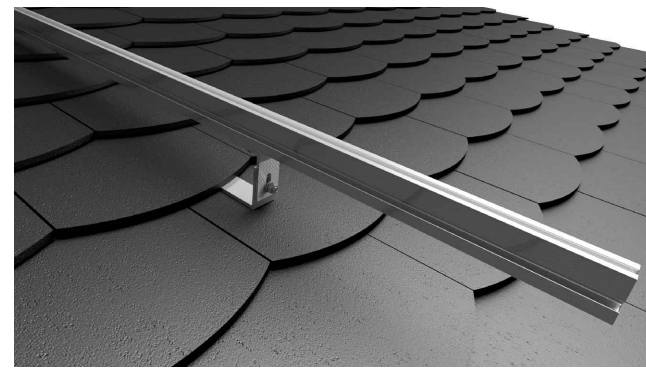


Apretar anclaje

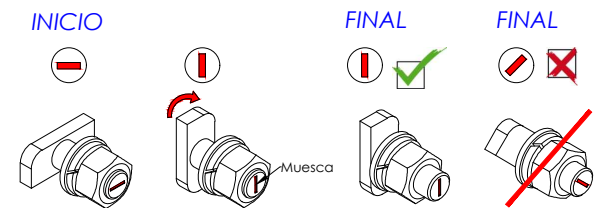
Colocación de los los perfiles guía sobre las fijaciones y unión entre perfiles



Paralelo a la cumbre

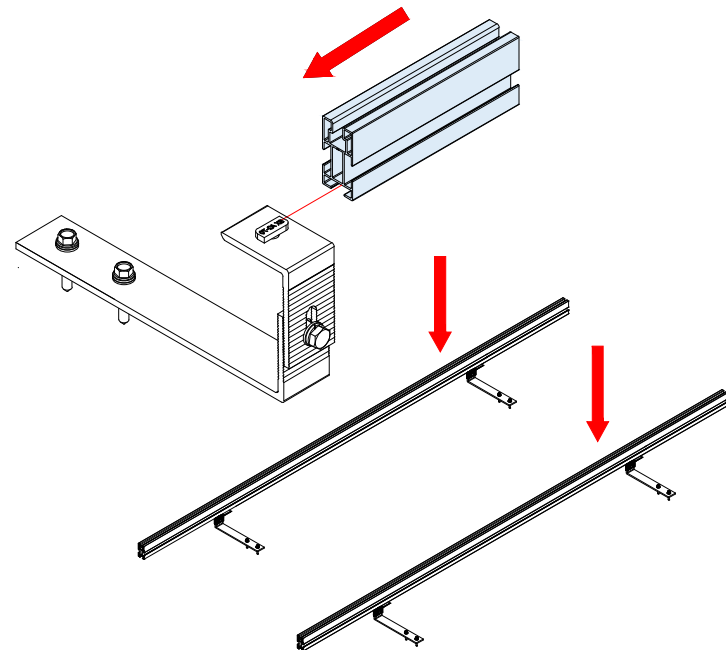


Perpendicular a la cumbre



Colocar el tornillo martillo (muesca del tornillo en horizontal en el interior del perfil por la guía estrecha. Girar a la derecha hasta su tope (muesca del tornillo en vertical)

Asegurarse de que la muesca del tornillo está en posición vertical y apretar la tuerca. ¡**Nunca debe quedar la muesca horizontal ni inclinada una vez apretado!**



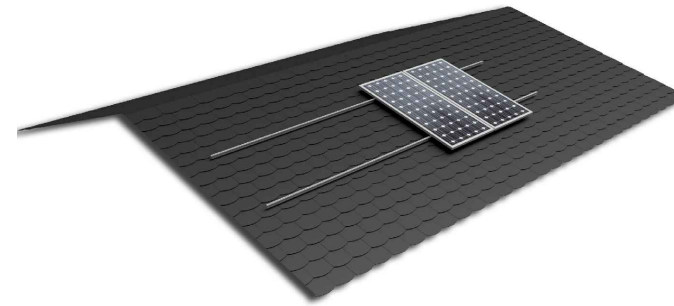
Introducir los perfiles dentro del carril del elemento de unión UG1 a través de las ranuras laterales. Y fijar la unión con los tornillos de bloqueo, siempre a la altura de la ranura lateral.

Métrica 4.2 / 4.8
(4 por unión)

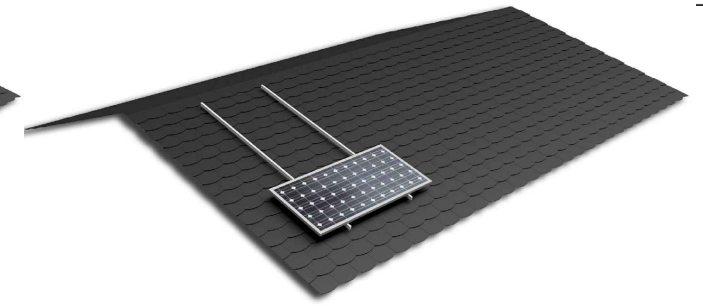
Soporte coplanar continuo con salvatejas para cubierta de pizarra. Vertical.

02.1V PS

SUNFER



Perfiles paralelos a la cumbre

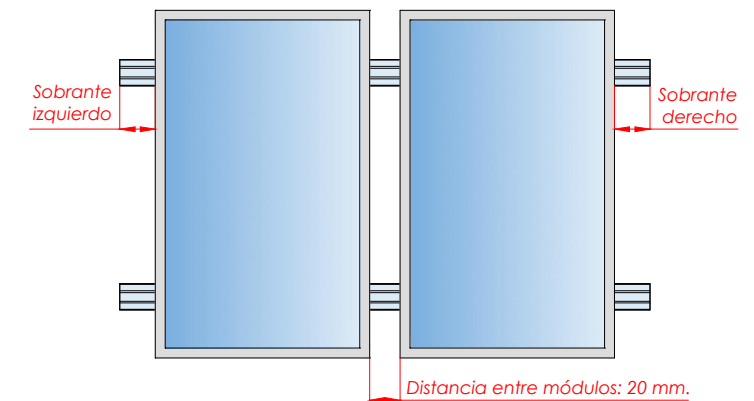


Perfiles perpendiculares a la cumbre

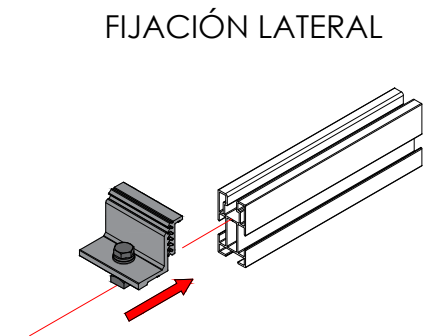
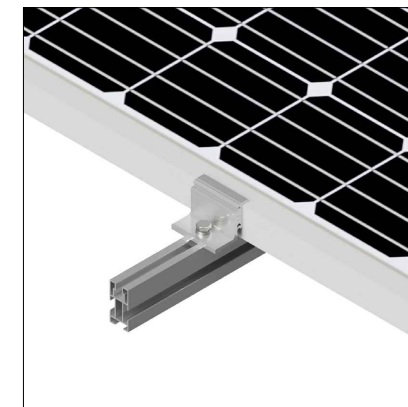
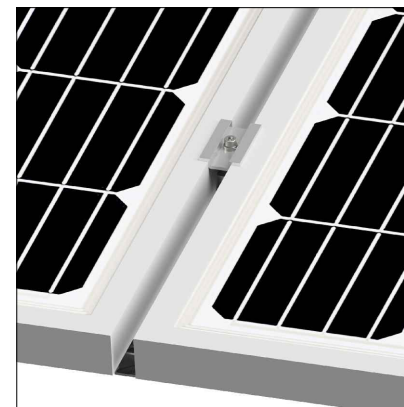
Ubicar los módulos sobre los perfiles

Distribuir los módulos para que su colocación sea simétrica a lo largo del soporte, dejando la misma distancia de sobrante en los extremos.

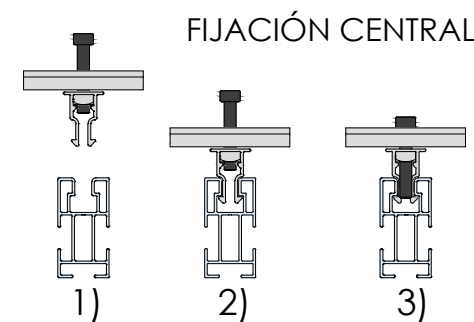
Dejar una separación entre módulos de 20 mm para poner el presor central que fijará los módulos al perfil.



Fijación de los módulos con los presores y colocación de las tapas G1

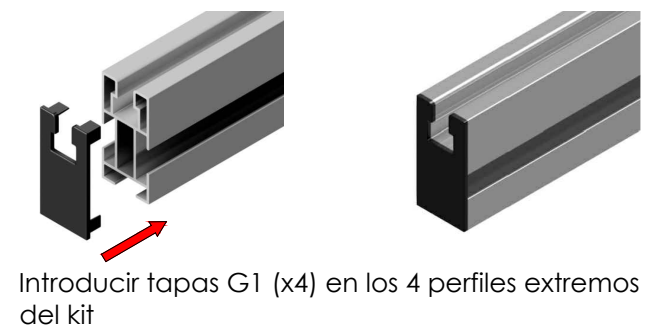


FIJACIÓN LATERAL



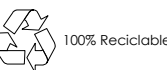
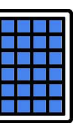
FIJACIÓN CENTRAL

- 1) Alinear presor con el perfil
- 2) Bajar hasta hacer clic
- 3) Roscar el tornillo.



Introducir tapas G1 (x4) en los 4 perfiles extremos del kit

Tamaño máx.
2400x1350



Marcado ES19/86524 CE

