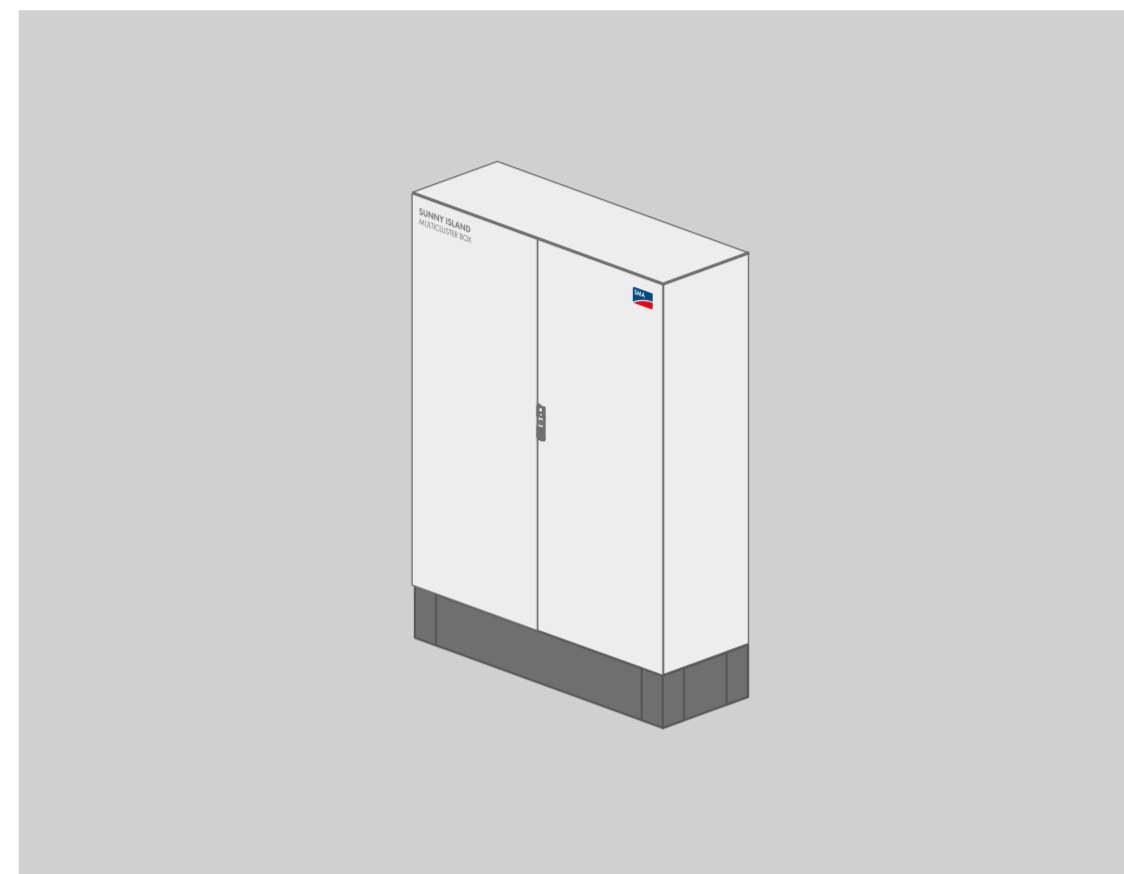


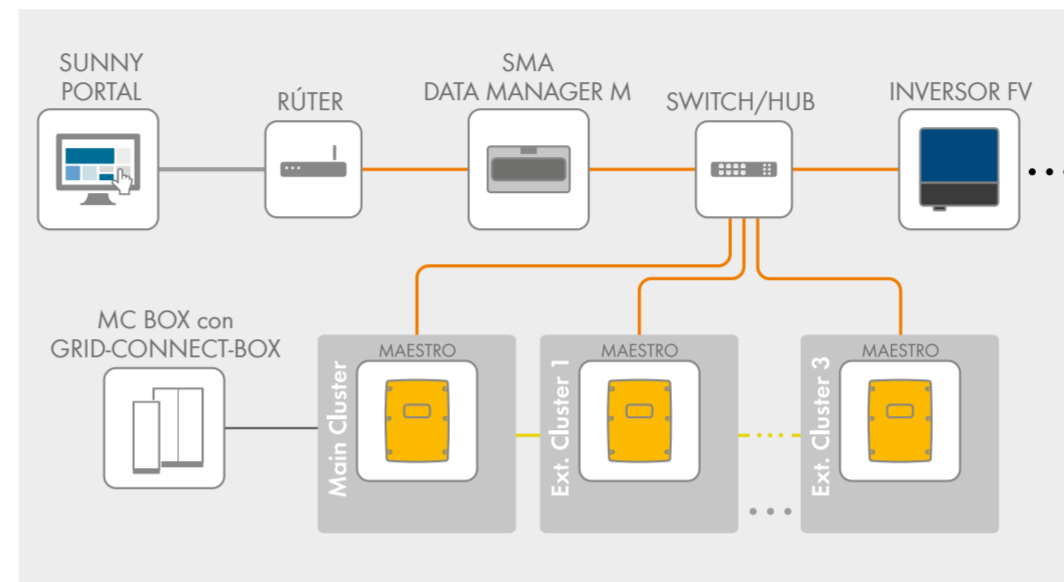
Instalación - Vista general de la interconexión  
**MULTICLUSTER-BOX 12.3-20**



MC-BOX-12.3-20\_IAA-es-17 | Versión 1.7

ESPAÑOL

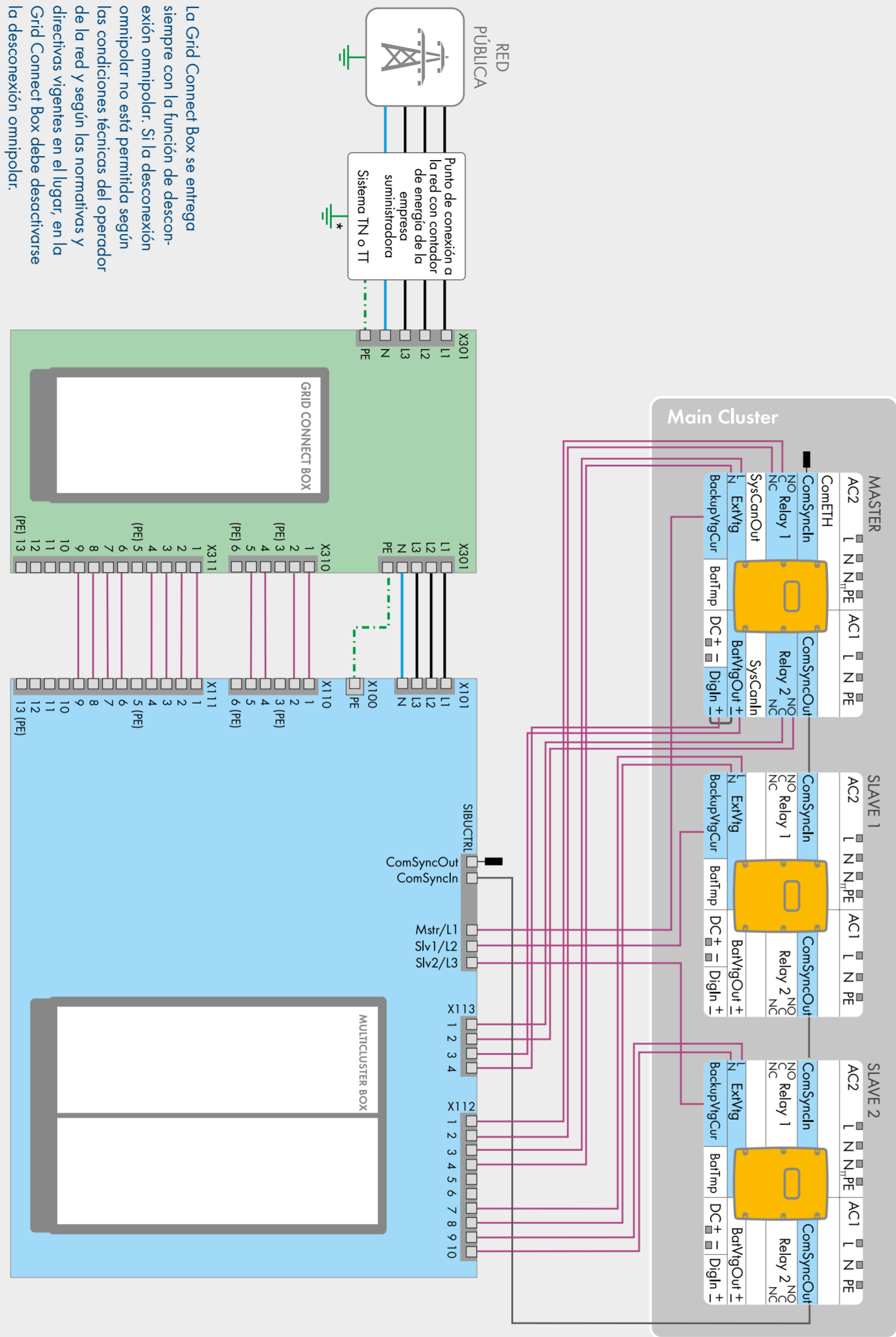
**COMUNICACIÓN**



SMA Ibérica Tecnología Solar, S.L.U.  
Barcelona  
+34 935 63 50 99

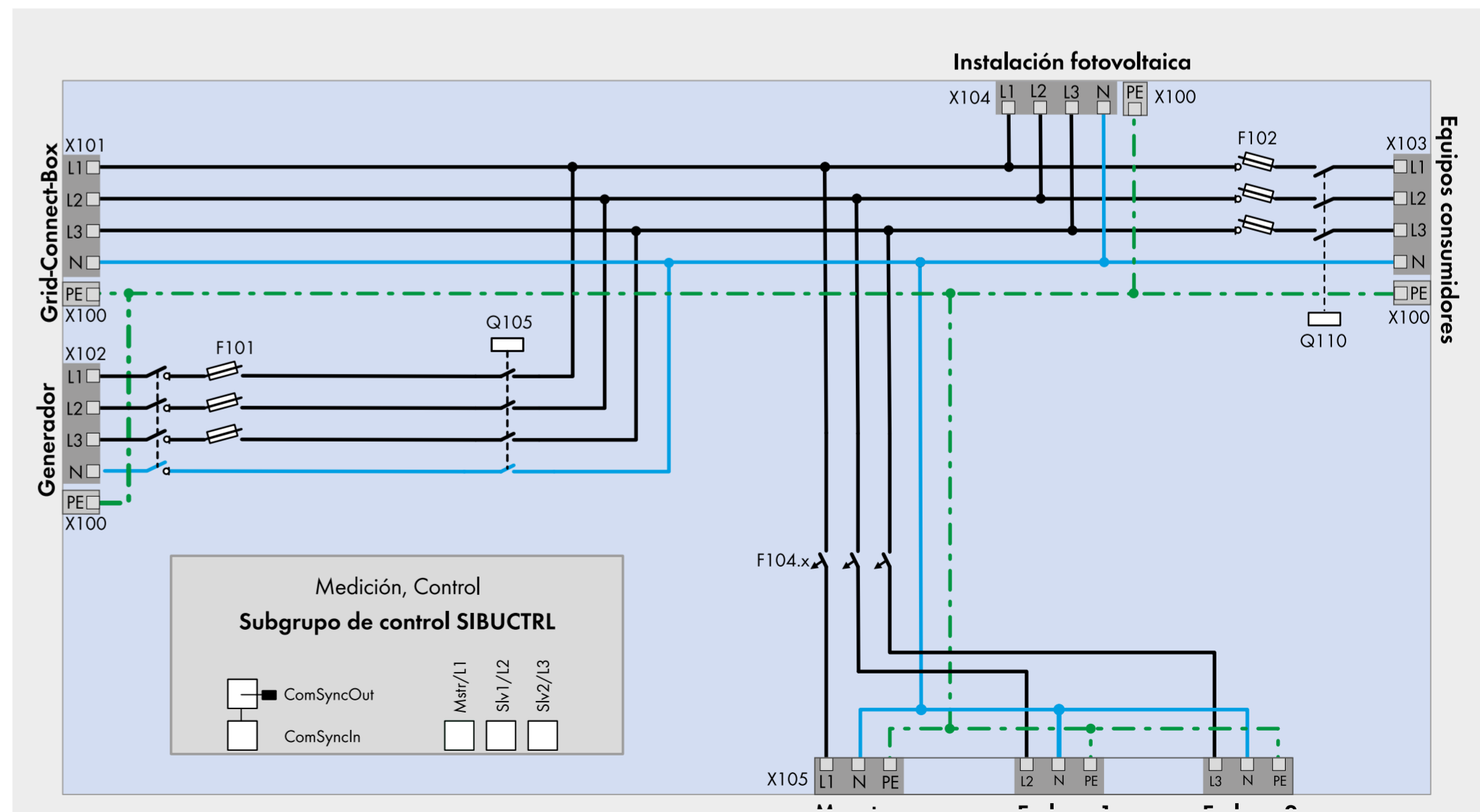
Servicio Técnico de SMA  
www.SMA-Service.com

**INTERCONEXIÓN DE GRID CONNECT BOX con MULTICLUSTER-BOX y CLÚSTER PRINCIPAL**



La Grid Connect Box se entrega siempre con la función de desconexión omnipolar. Si la desconexión omnipolar no está permitida según las condiciones técnicas del operador de la red y según las normativas y directivas vigentes en el lugar, en la Grid Connect Box debe desactivarse la desconexión omnipolar.

**ESQUEMA DEL CONJUNTO DE LOS CIRCUITOS PARA MULTICLUSTER-BOX**



Fusible	Tipo de fusible	Uso	Línea de alimentación de
F101	NH1 200 A	Generador	-
F102	NH1 200 A	Consumidores	-
F104.x	Disyuntor C40	Sunny Island	-

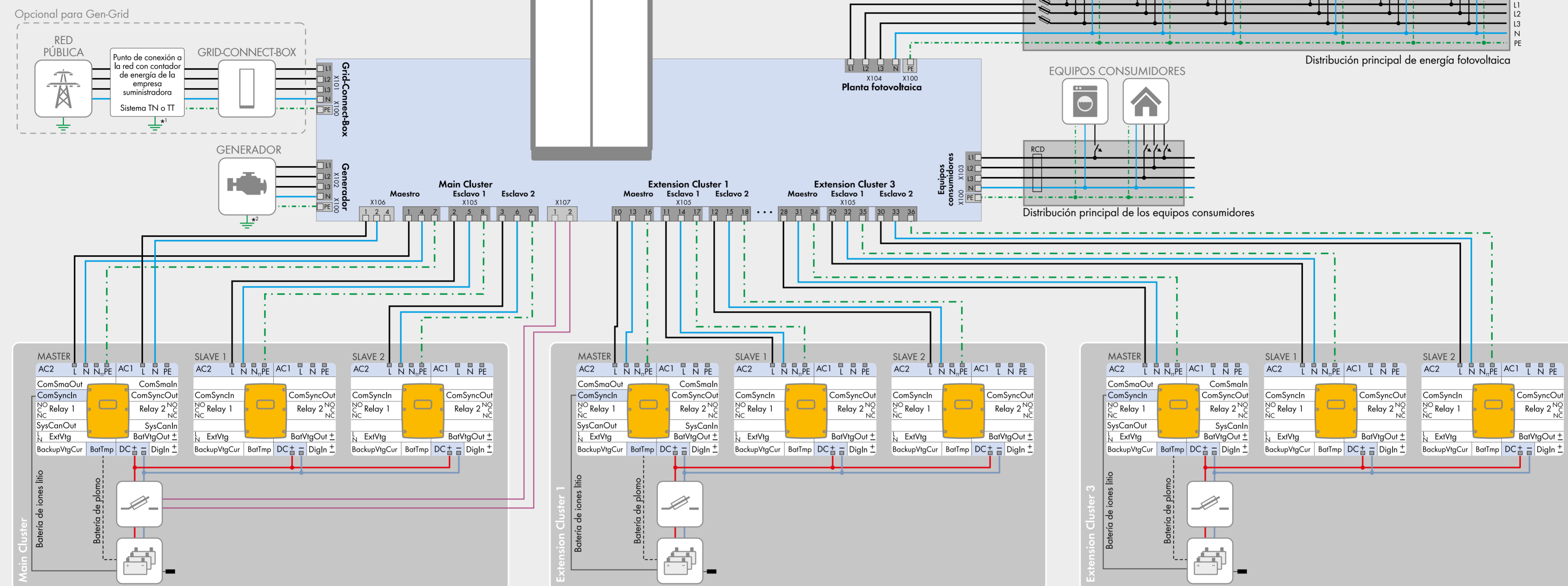
**LEYENDA**

- Conductor de fase
- Conductor neutro
- Conductor de protección
- Cable de señales de medición y control
- Cable de datos para la comunicación interna de los clústeres
- Cable de datos para la comunicación multiclustercbox WAN
- Speedwire
- Terminador
- Sunny Island

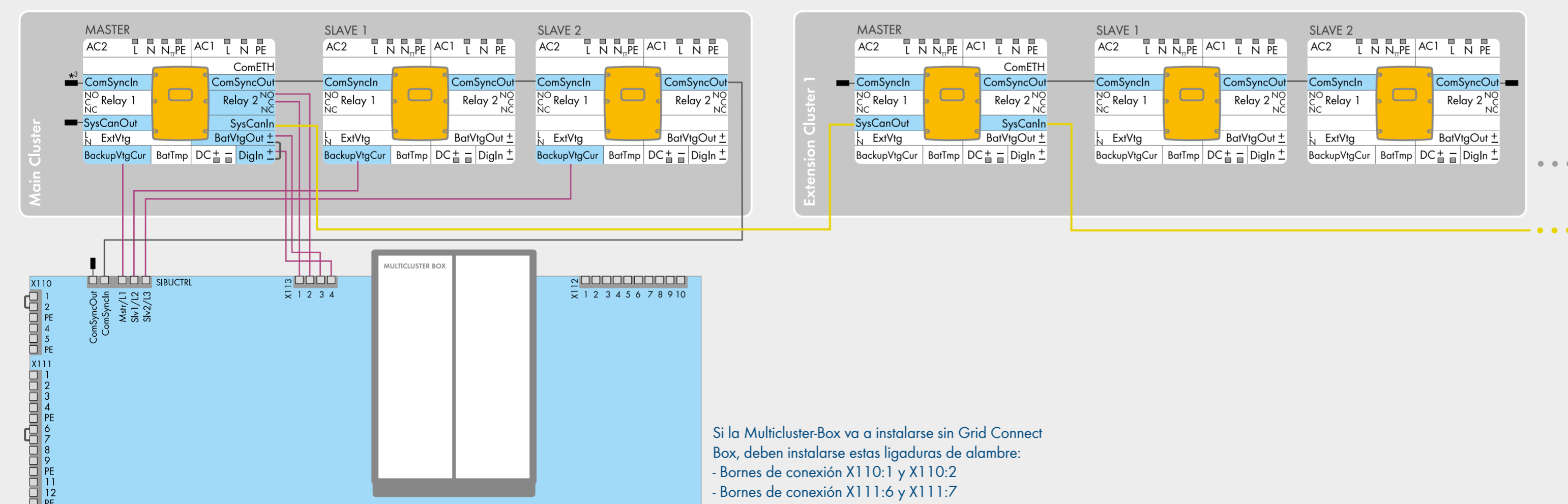
**Observación:**  
Interconexión del clúster de extensión: consulte la página 2  
Puentes **DigIn**- y **BatVig**- en el maestro del clúster principal.  
Longitud máx. del cable 30 m  
\* Ponga a tierra el sistema multiclustercbox siguiendo las normativas y directivas vigentes en el punto de conexión a la red.

# INTERCONEXIÓN DE CABLES DE ENERGÍA ELÉCTRICA PARA SISTEMAS CON MULTICLUSTER-BOX

Si en lugar del generador se conecta directamente a la Multicluste Box la red pública como fuente de energía externa, deben tenerse en cuenta las normativas y directivas vigentes en el lugar. Además, en este caso la red pública debe conectarse obligatoriamente a la entrada del generador de la Multicluste-Box. Para la conexión directa de la red pública a la Multicluste-Box, siga los pasos que se indican para la conexión del generador.



## Interconexión de LOS CABLES DE DATOS Y DE CONTROL – Para sistemas con generador o red pública directamente a la Multicluste Box



## LEYENDA

- Conductor de fase
- Conductor neutro
- Conductor de protección
- Cable de CC+
- Cable de CC-
- Sensor de temperatura de la batería
- Sunny Island
- Inversor fotovoltaico
- Cable de señales de medición y control
- Cable de datos para la comunicación interna de los clústeres
- Cable de datos para la comunicación multicluste
- WAN
- Speedwire
- Terminador
- Fusible de batería
- Batería

**Observación:** Puentee **DigIn** y **BatVtg** en el maestro del clúster principal. Longitud máx. del cable 30 m

- \*1 Ponga a tierra el sistema multicluste siguiendo las normativas y directivas vigentes en el punto de conexión a la red.
- \*2 Si se utiliza un generador, ponga a tierra el sistema multicluste en el generador.
- \*3 Si no se utilizan baterías de iones de litio, el terminador debe estar insertado.