

LUNA2000-(5-30)-S0

Guia rápido

Edição: 02

Referência: 31500GCU

Data: 05/30/2021

HUAWEI TECHNOLOGIES CO., LTD.

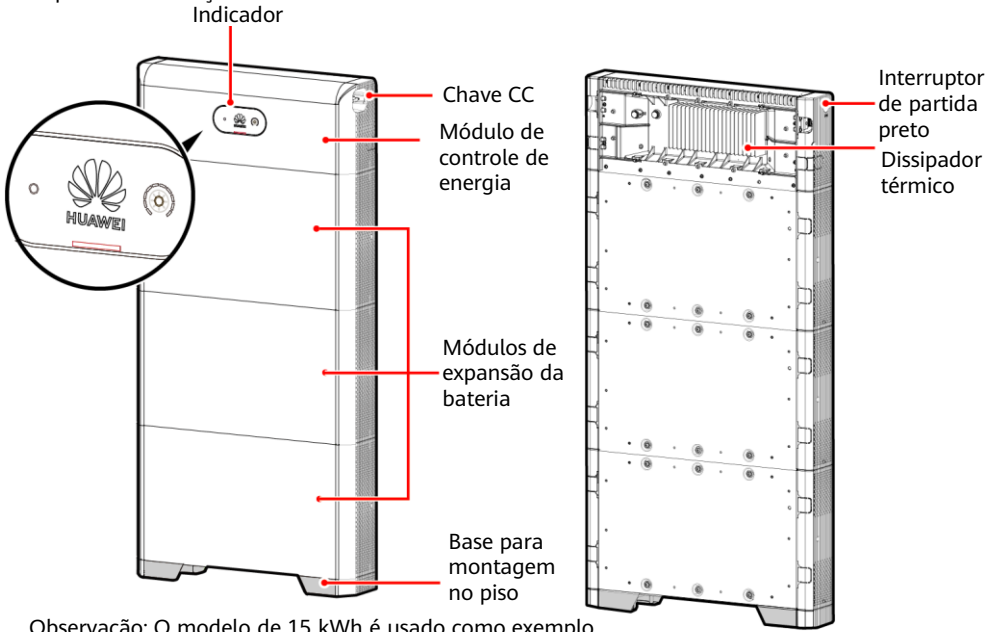


HUAWEI

1 Visão geral do produto

Aparência da bateria LUNA2000

A bateria LUNA2000 é compatível com sistemas ligados à rede elétrica ou não de instalações fotovoltaicas em prédios residenciais. Ela pode armazenar e liberar energia elétrica com base nos requisitos do serviço.



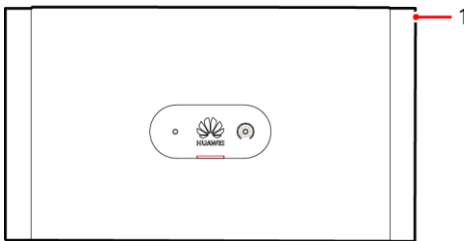
Observação: O modelo de 15 kWh é usado como exemplo.

IB01W00004

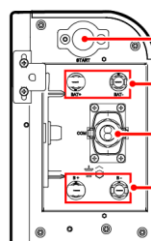
Módulo de controle de energia e módulos de expansão da bateria

A bateria LUNA2000 consiste em um módulo de controle de energia e módulos de expansão da bateria. O módulo de controle de energia é de 5 kW e o módulo de expansão da bateria tem uma capacidade padrão de 5 kWh.

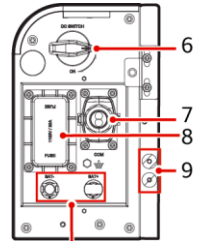
Vista frontal



Vista esquerda



Vista direita



10 IB01W00005

(1) Módulo de controle de energia(CC-CC)

(2) Interruptor de partida preto

(3) Terminais da bateria (BAT+/BAT-)

(4) Porta COM (COM)

(5) Terminais da bateria em cascata (B+/B-)

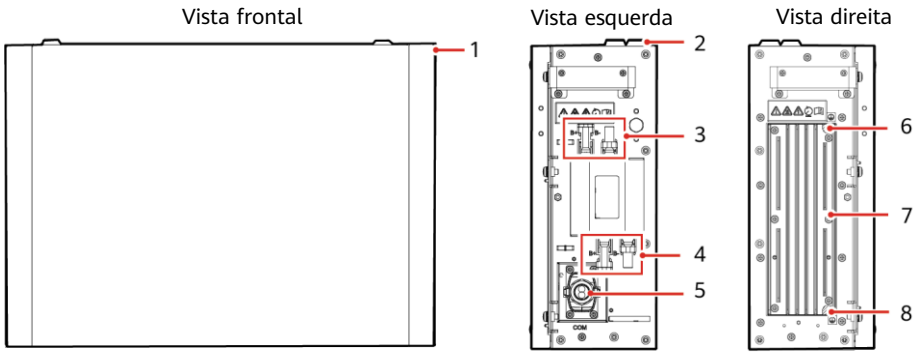
(6) Chave CC (CHAVE CC)

(7) Porta COM (COM)

(8) Fusível

(9) Ponto de aterramento

(10) Terminais da bateria (BAT-/BAT+)



(1) Módulo de expansão da bateria

(2) Adereço de alinhamento

(3) Terminais da bateria em cascata (B+/B-)

(4) Terminais da bateria em cascata (B+/B-)

(5) Porta COM (COM)

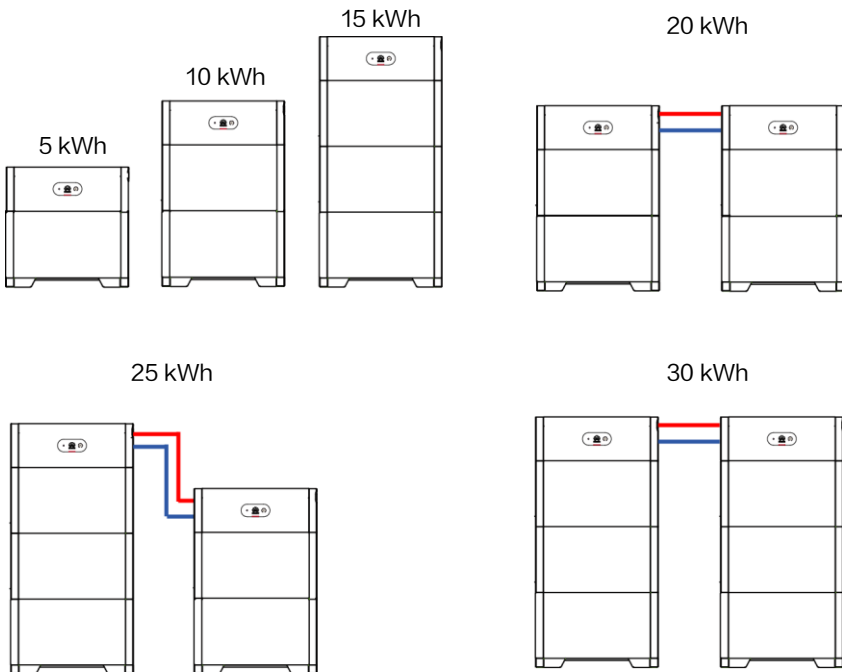
(6) Ponto de aterramento

(7) Dissipador térmico

(8) Ponto de aterramento

Descrição da capacidade da bateria

A bateria suporta expansão de energia e capacidade. Dois módulos de controle de energia podem ser conectados em paralelo. Um módulo de controle de energia suporta no máximo três módulos de expansão da bateria.

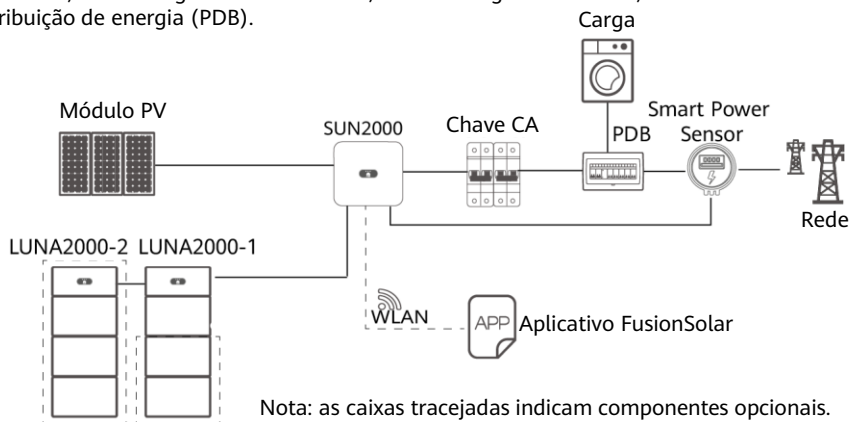


— Cabo de sinal — Cabo de entrada CC

IB01W00008

Sistema PV de instalações residenciais para conexão à rede

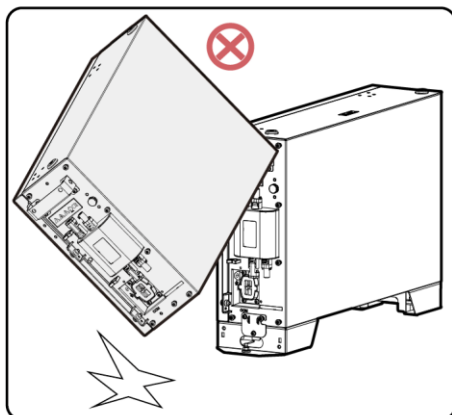
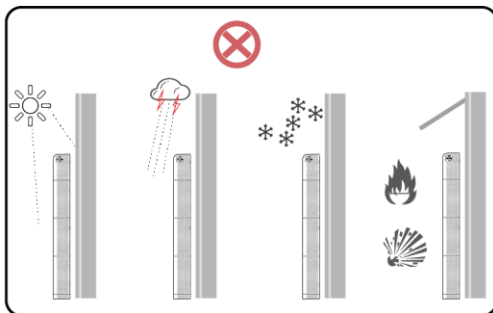
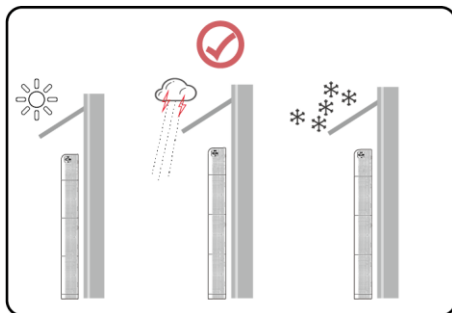
O sistema PV residencial para conexão à rede geralmente consiste em módulo PV, bateria LUNA2000, inversor ligado à rede elétrica, sistema de gerenciamento, chave CA e caixa de distribuição de energia (PDB).



2 Instalação de dispositivos

2.1 Requisitos de instalação

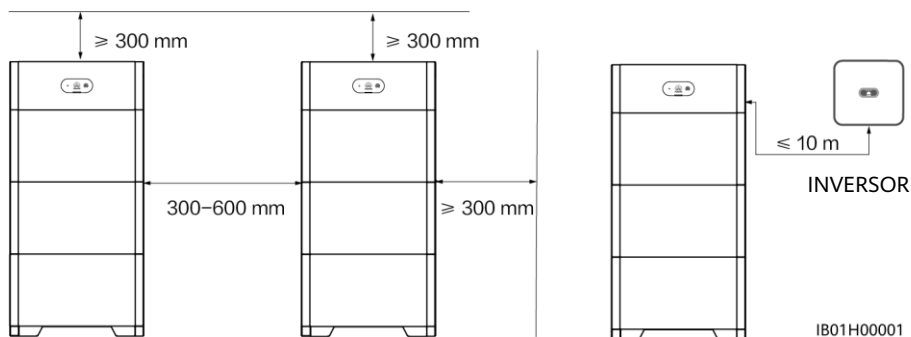
Ambiente de instalação



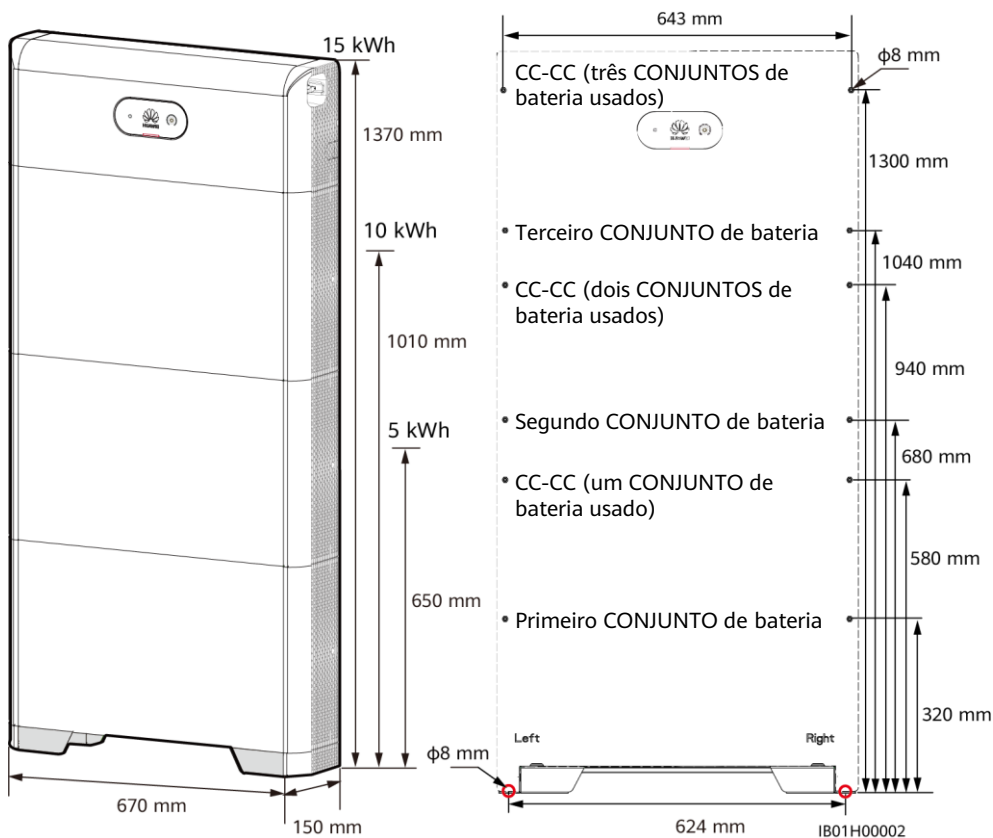
⚠ PERIGO

Não use um módulo de bateria que tenha sido derrubado ou submetido a um forte impacto. Caso contrário, riscos de segurança (como vazamento de bateria e choque elétrico) podem surgir.

Espaço de instalação



Dimensões do orifício de montagem

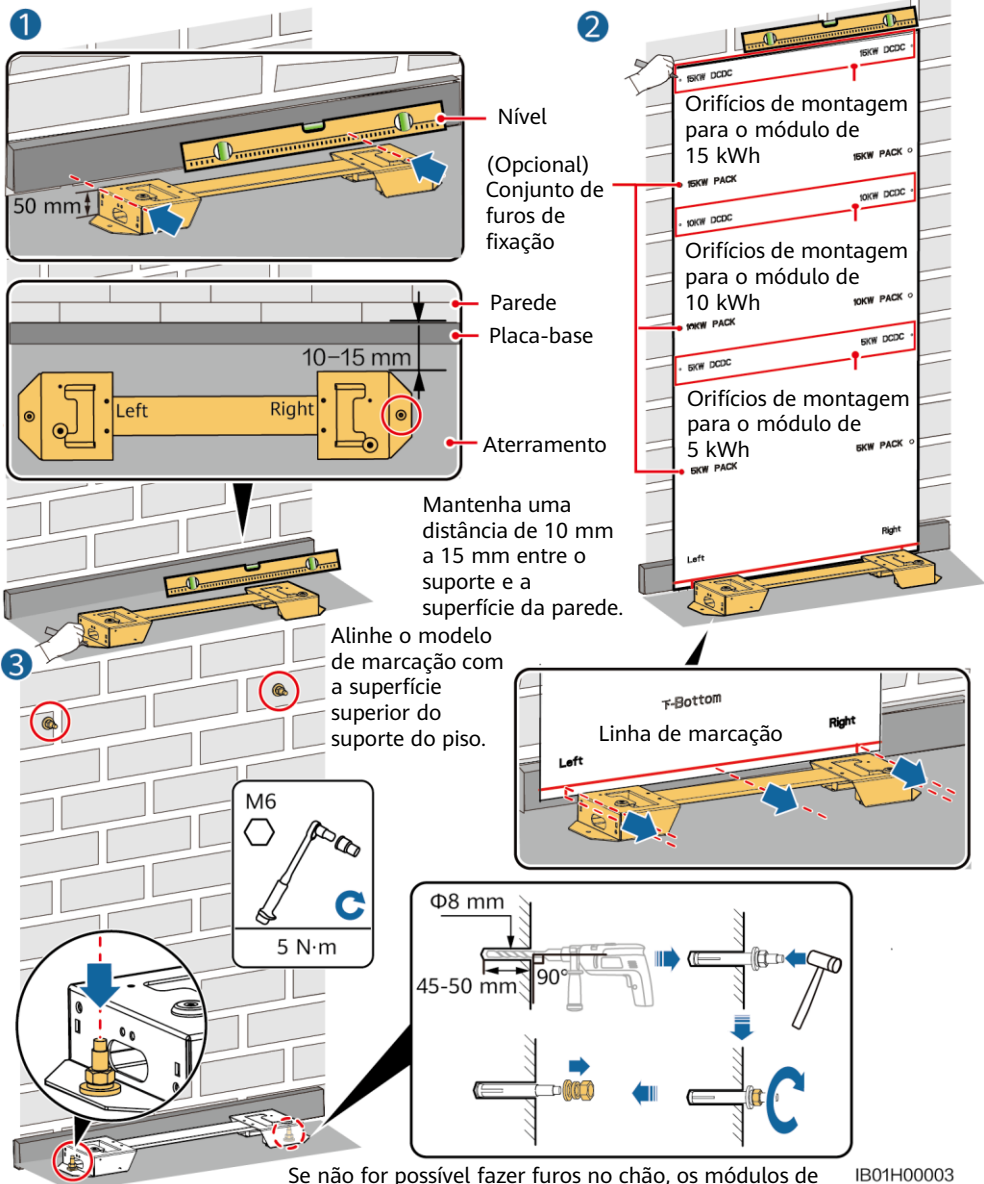


2.2 Instalação do suporte do piso



PERIGO

Evite perfurar tubulações de água e cabos na parede.



NOTA

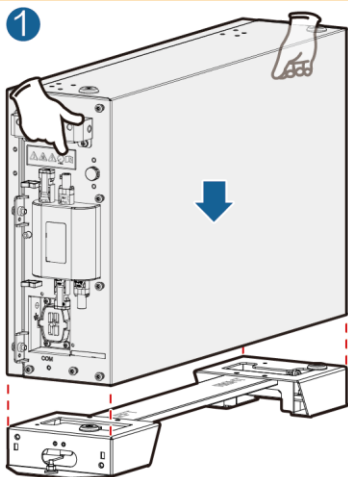
- Os parafusos de expansão M6x60 fornecidos com a bateria são usados principalmente em paredes e pisos de concreto. Se outros tipos de paredes e pisos forem usados, certifique-se de que as paredes e pisos atendam aos requisitos de carga e selecione os parafusos por conta própria. (um módulo de expansão da bateria pesa 50 kg)
- O módulo de controle de energia (CC-CC) deve ser fixado na parede. Se o dispositivo for instalado em uma área sujeita a terremotos ou vibrações, você poderá marcar os orifícios de montagem do módulo da bateria e fazer os furos para instalar os parafusos de expansão na etapa 2.

2.3 Instalação dos módulos de expansão da bateria

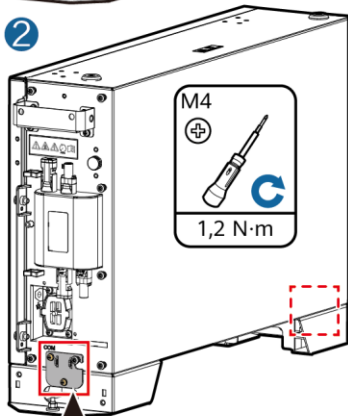
1. Instale os módulos de expansão da bateria e o módulo de controle de energia no suporte.

AVISO

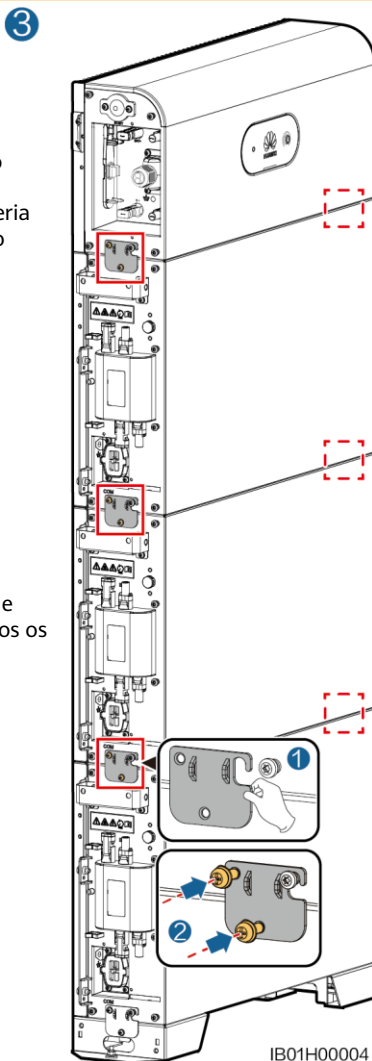
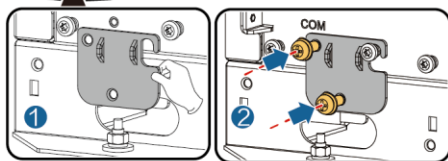
- A seguir, é descrito como instalar os módulos de expansão da bateria para um modelo de 15 kWh.
- A instalação dos módulos de expansão da bateria para os modelos de 5 kWh e 10 kWh é a mesma. Um módulo de expansão da bateria é instalado para um modelo de 5 kWh e dois módulos de expansão da bateria são instalados para um modelo de 10 kWh.



Alinhe o primeiro módulo de expansão da bateria com o suporte no suporte do piso.



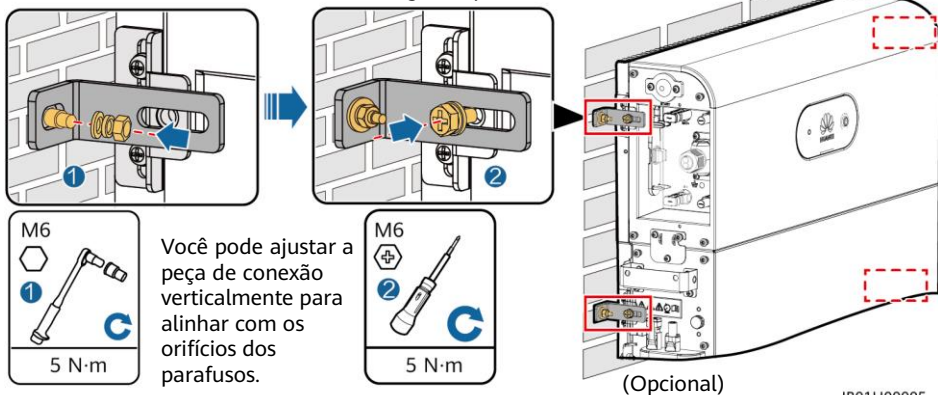
Instale as peças de conexão em ambos os lados e aperte os quatro parafusos.



IB01H00004

Instale os módulos de bateria restantes e o módulo de energia de baixo para cima. Depois de instalar um módulo, prenda as peças de conexão esquerda e direita e instale o próximo módulo.

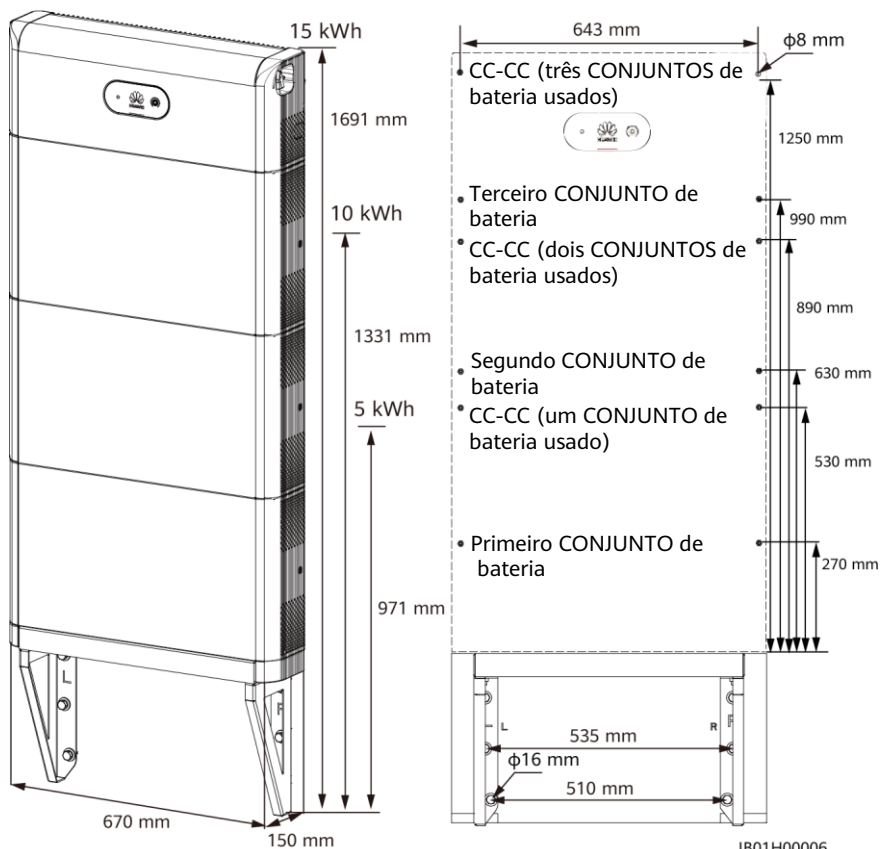
2. Prenda o módulo de controle de energia na parede.



3. (Opcional) Prenda os módulos de expansão da bateria na parede consultando o passo 2

2.4 Instalação na parede

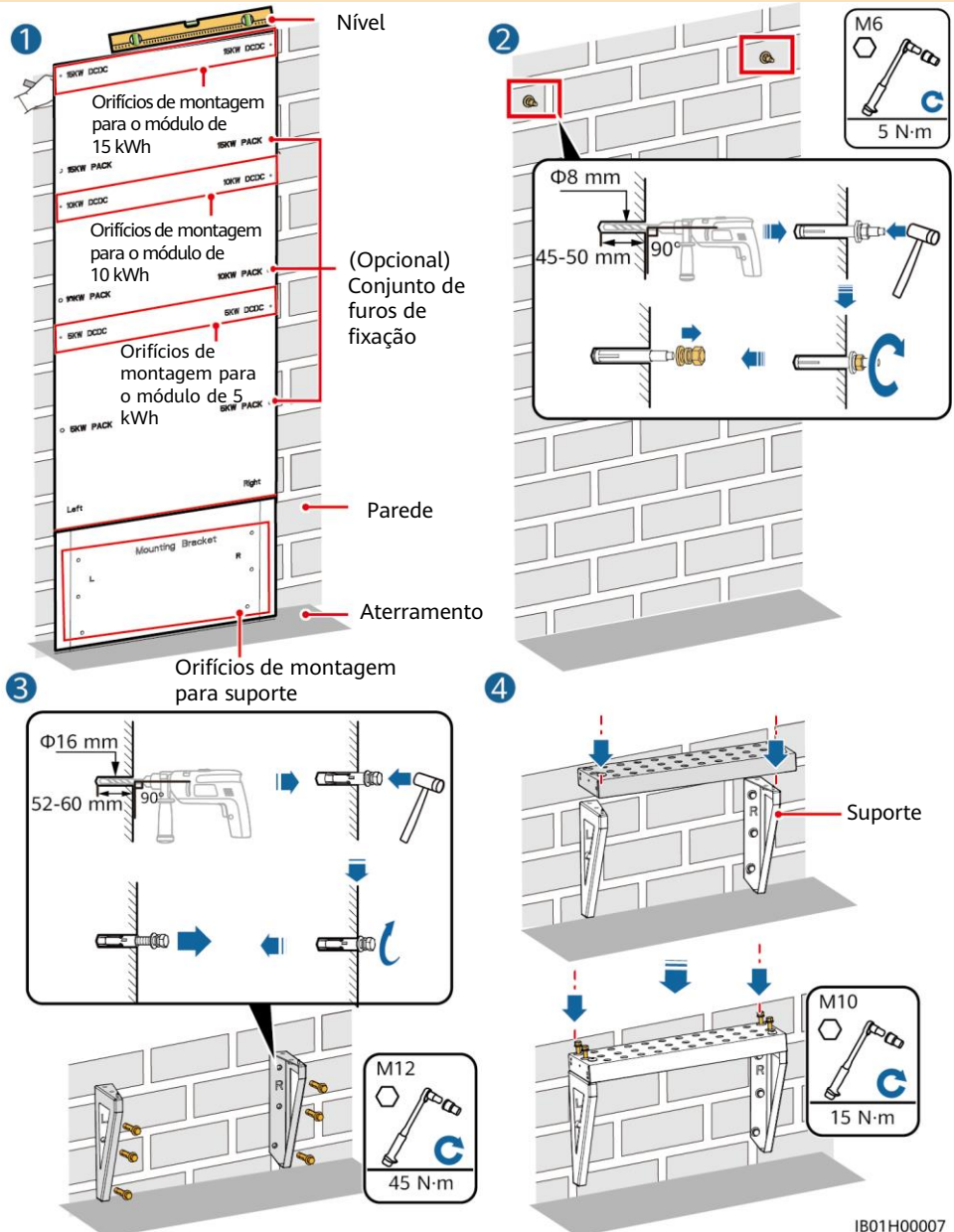
Dimensões do orifício de montagem



Instalação do suporte para instalação na parede

NOTA

Para instalação no piso, a base tem 50 mm de altura. Se não for possível atender aos requisitos de impermeabilização, a bateria poderá ser instalada em uma parede. Os kits de montagem precisam ser adquiridos separadamente. Para instalação na parede e no piso, certifique-se de que a capacidade de sustentação de carga atenda aos requisitos (um módulo de expansão da bateria pesa 50 kg).

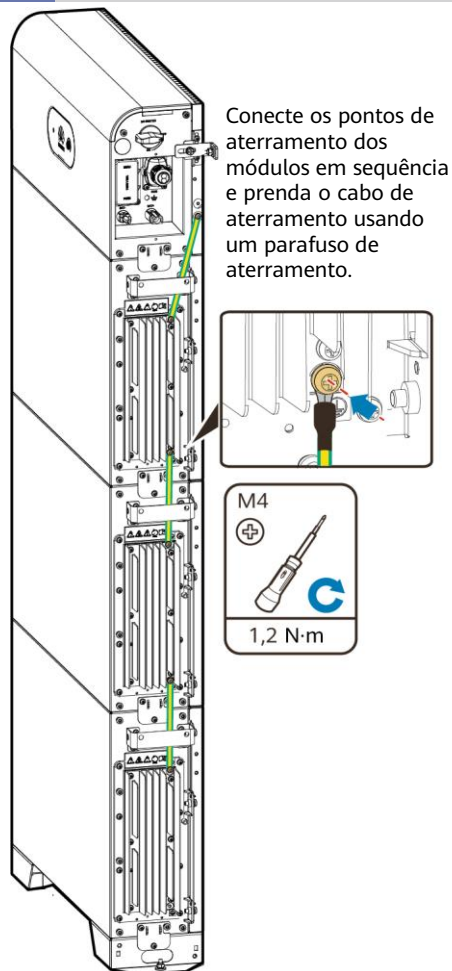


3 Conexões elétricas internas da bateria

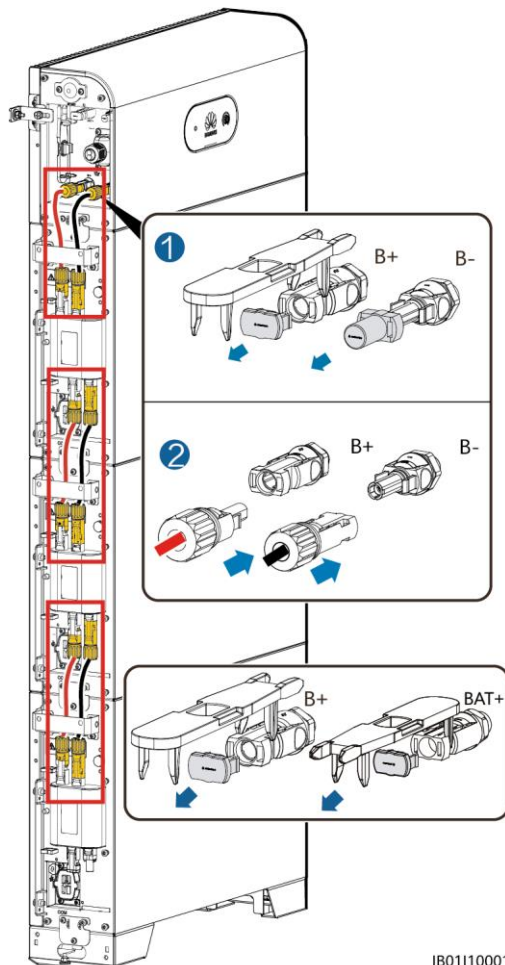
AVISO

- Conecte os cabos de acordo com as leis e os regulamentos de instalação locais.
- Antes de conectar os cabos, certifique-se de que a chave CC da bateria e todas as chaves conectadas à bateria estejam na posição OFF (DESLIGADO). Caso contrário, a alta tensão da bateria poderá resultar em choques elétricos.

3.1 Instalação do cabo de aterramento interno



3.2 Instalação dos terminais CC internos



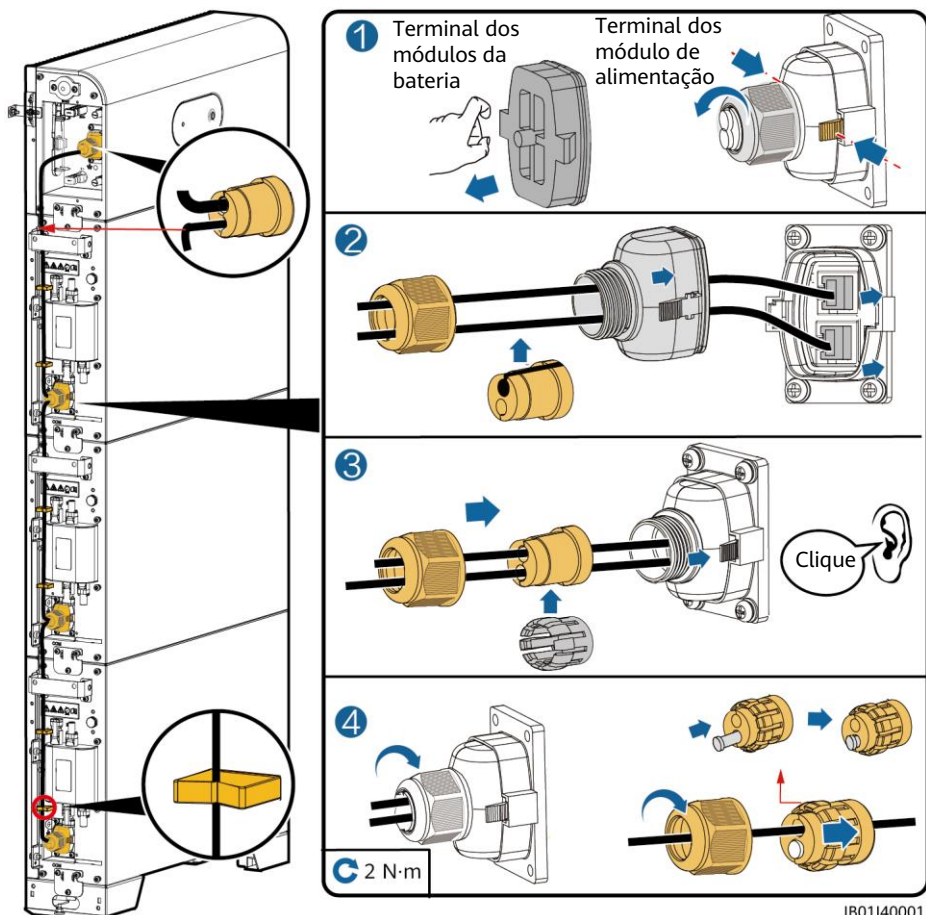
IB01110001

NOTA

- Os cabos elétricos internos são fornecidos com a bateria. Consulte a *Lista de embalagem* na caixa.
- O terminal Amphenol é usado como o terminal CC entre o módulo de controle de energia e os módulos de expansão da bateria.

3.3 Conexão de cabos de sinal internos

Instale os cabos de sinal internos descritos nesta seção usando os três cabos de sinal com diâmetro de 5 mm e os plugues de borracha fornecidos com o CC-CC. Não use cabos de sinal com diâmetro de 7 mm.



AVISO

- Quando um terminal de comunicação é conectado a um único cabo de rede, um plugue de borracha à prova d'água deve ser instalado. Não instale um cabo com diâmetro de 5 mm em um plugue de borracha de $\Phi 7$ mm.
- Depois de inserir o shell do terminal na porta COM, agite-o para a esquerda e para a direita e puxe-o para trás para garantir que ele está instalado com segurança. Então, aperte a porca e certifique-se de que o plugue de borracha está bem comprimido, caso contrário, o desempenho à prova d'água será prejudicado.

4 Conexões elétricas externas da bateria

4.1 Preparação dos cabos

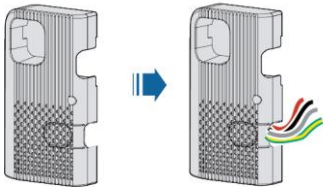
AVISO

- Conecte os cabos de acordo com as leis e os regulamentos de instalação locais.
- Antes de conectar os cabos, certifique-se de que a chave CC da bateria e todas as chaves conectadas à bateria estejam na posição OFF (DESLIGADO). Caso contrário, a alta tensão da bateria poderá resultar em choques elétricos.
- O cabo de alimentação de entrada CC e o cabo de sinal entre a bateria e o inversor devem ser menores ou iguais a 10 m.

Prepare os cabos com base nos requisitos do local.

Nº	Cabo	Tipo	Intervalo da área de corte transversal do condutor	Diâmetro externo
1	Cabo de aterramento	Cabo de cobre externo com núcleo único	10 mm ²	-
2	Cabo de alimentação de entrada CC (do inversor para a bateria e de bateria para bateria)	Cabo PV externo comum no setor	4 a 6 mm ²	5,5 a 9 mm
3	Cabo de sinal (do inversor para a bateria e de bateria para bateria)	Cabo duplo torcido blindado externo (8 núcleos)	0,20 a 0,35 mm ²	6,2 a 7 mm

4.2 Roteamento dos cabos para fora do orifício do cabo



IB0110002

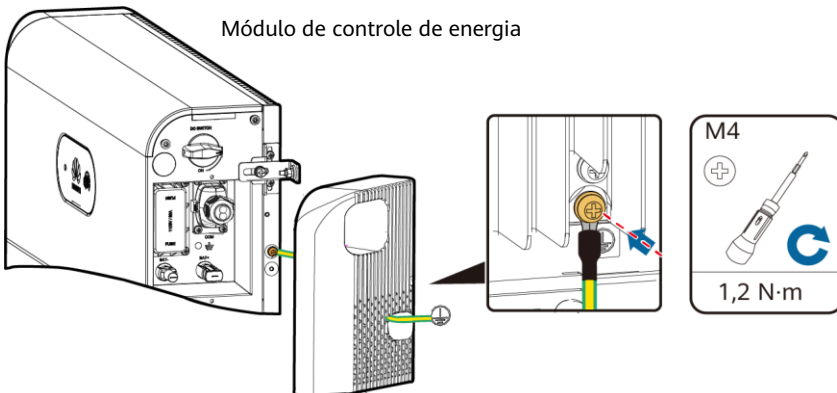
AVISO

Antes de conectar os cabos externos, passe-os pelo orifício do cabo para evitar desconexão após a instalação.

4.3 Instalação do cabo de aterramento

NOTA

- Aterre um ponto de aterramento do módulo de controle de energia.
- Aplique gel de sílica ou tinta ao redor do terminal do terra depois que o cabo de aterramento for instalado.



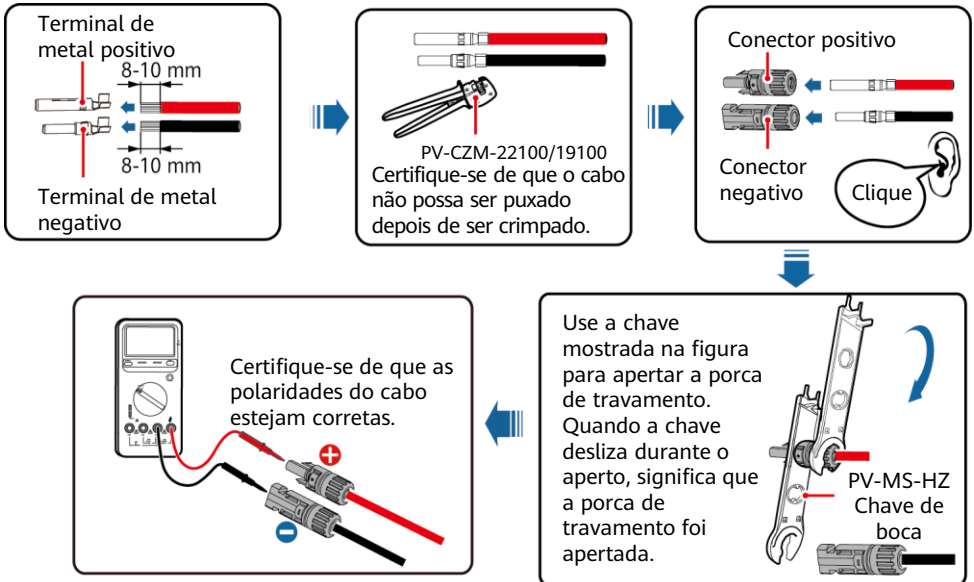
IB01150001

4.4 Instalação dos cabos de alimentação de entrada CC

AVISO

1. É aconselhável ligar os terminais da bateria (BAT+ e BAT-) do lado do interruptor ao inversor e ligar o outro lado à bateria em cascata.
2. Os terminais da bateria usam terminais de metal positivo e negativo Staubli MC4 e os conectores CC fornecidos com o inversor solar. O uso de terminais de metal positivo e negativo e de conectores CC incompatíveis pode resultar em consequências graves. O dano causado ao dispositivo não é coberto pela garantia.

Montagem dos conectores CC

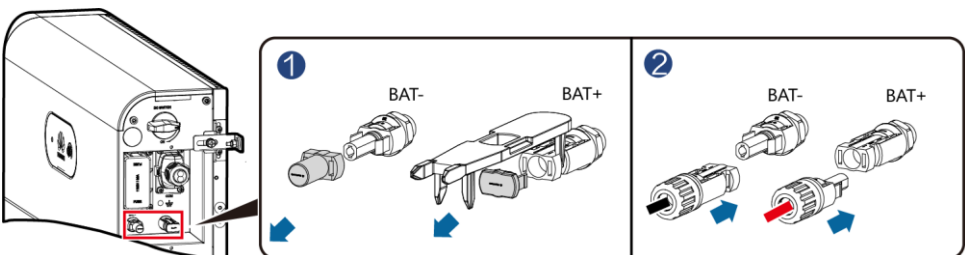


IH07130001

Instalação dos cabos de alimentação de entrada CC

PERIGO

Use ferramentas isoladas dedicadas para conectar os cabos. Certifique-se de que os cabos da bateria estejam conectados às polaridades corretas. Se os cabos da bateria estiverem conectados ao contrário, a bateria poderá ser danificada.



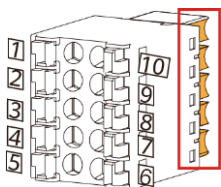
IB01130001

4.5 Instalação dos cabos de sinal

AVISO

- Ao instalar o cabo de sinal, separe-os dos cabos de alimentação e mantenha-os fora das fontes com fortes interferências para evitar interrupções na comunicação.
- Certifique-se de que a camada de proteção do cabo esteja dentro do conector, os fios excedentes do núcleo sejam cortados da camada de proteção, o fio do núcleo exposto esteja totalmente inserido no orifício do cabo e o cabo esteja conectado firmemente.
- Use um plugue para bloquear o orifício do cabo conduzido com o anel de borracha à prova d'água e, em seguida, aperte a tampa de travamento.
- Se vários cabos de sinal precisarem ser conectados, certifique-se de que os diâmetros externos dos cabos de sinal sejam os mesmos.

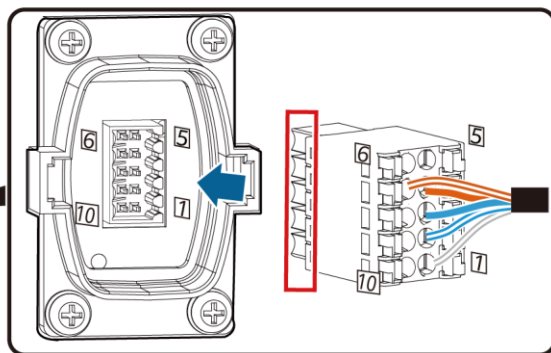
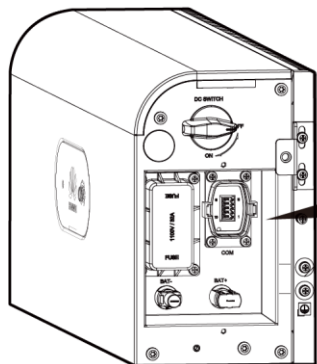
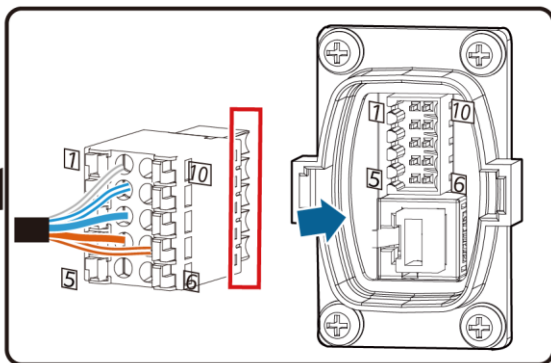
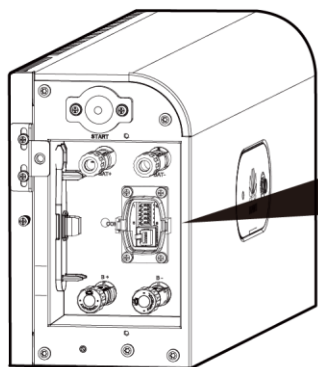
Definições de pino da porta COM



6 a 10 pinos estão próximos ao lado da ranhura.

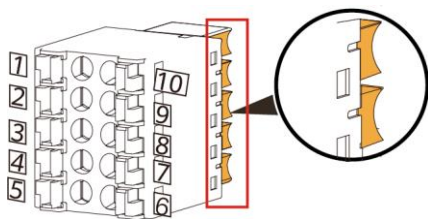
NOTA

Os terminais de comunicação no lado do inversor precisam ser conectados a RS485+ \ RS485-, EN+ \ EN- e PE. Os terminais de comunicação no lado em cascata precisam ser conectados a RS485+ \ RS485-, EN+ \ EN-, CANH \ CANL e PE.



IB01W10008

Definições de pino da porta COM



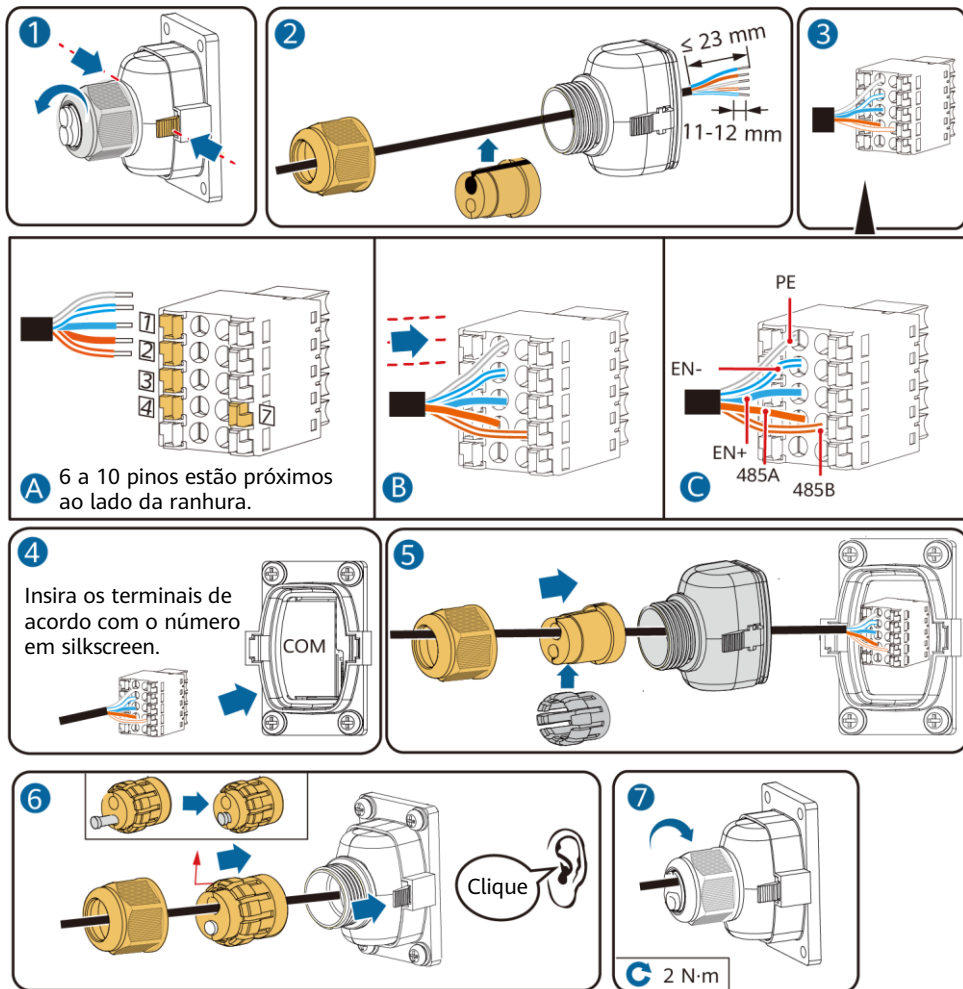
6 a 10 pinos estão próximos ao lado da ranhura.

NOTA

Os terminais de comunicação no lado do inversor precisam ser conectados a RS485+ \ RS485-, EN+ \ EN- e PE. Os terminais de comunicação no lado em cascata precisam ser conectados a RS485+ \ RS485-, EN+ \ EN-, CANH \ CANL e PE.

Nº	Etiqueta	Definição	Descrição
1	PE	Ponto de aterramento na camada de proteção	Ponto de aterramento na camada de proteção
2	Ativar-	GND do sinal de ativação	Conecta-se ao GND do sinal de ativação do inversor.
3	Ativar+	Ativar sinal+	Conecta-se ao sinal de ativação do inversor.
4	485A	Sinal+ diferencial RS485A, RS485	Conecta-se à porta RS485 de sinal + do inversor ou das baterias em cascata.
5			
6	485B	Sinal- diferencial RS485B, RS485	Conecta-se à porta RS485 de sinal - do inversor ou das baterias em cascata.
7			
8	CANL	Porta do barramento CAN estendido	Usado para o cabo de sinal em cascata em cenários de cascata de bateria.
9	CANH	Porta do barramento CAN estendido	Usado para o cabo de sinal em cascata em cenários de cascata de bateria.
10	PE	Ponto de aterramento na camada de proteção	Ponto de aterramento na camada de proteção

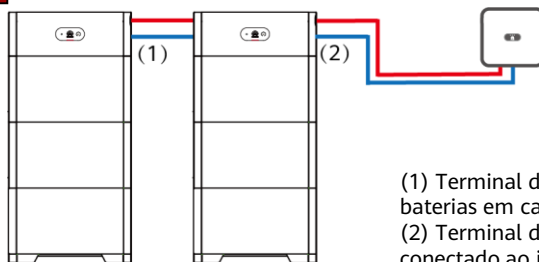
Conexão dos terminais de comunicação ao inversor



IB01140002

4.6 (Opcional) conexões de cabo em cenários em cascata

Rede em cascata



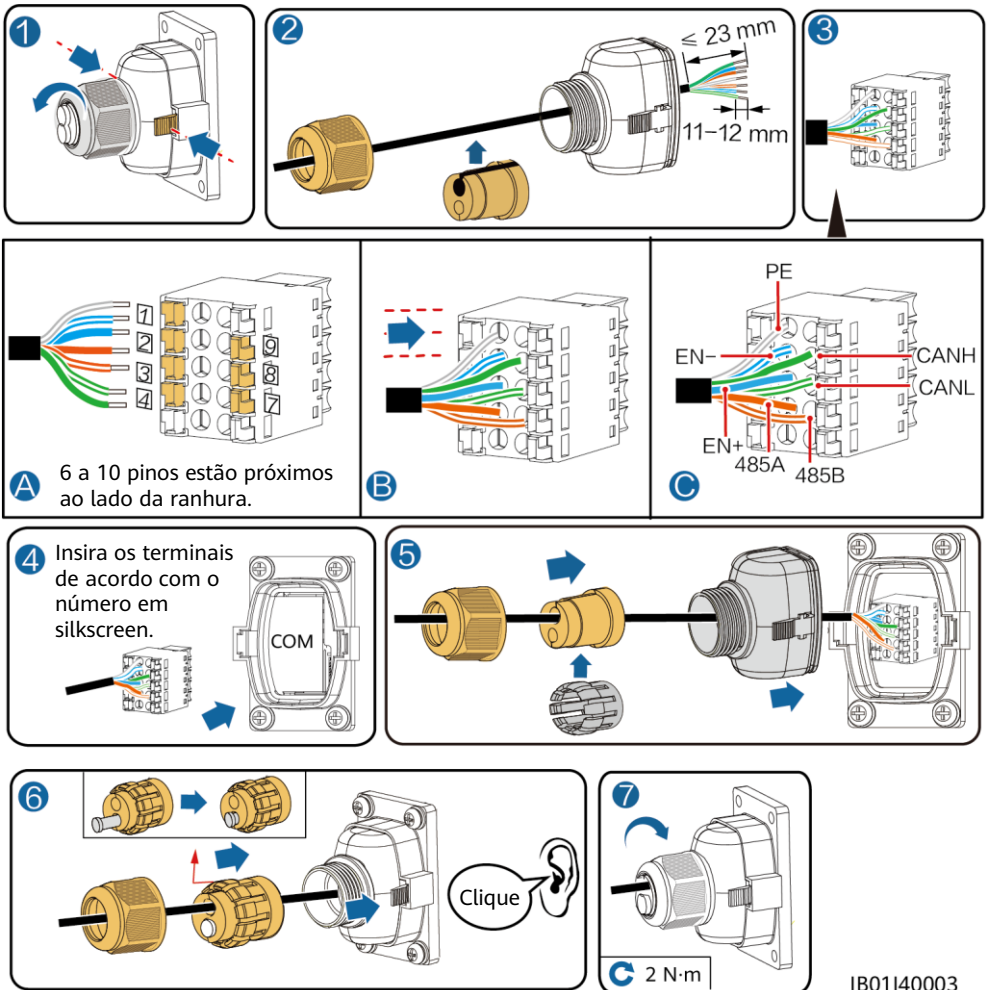
— Cabo de sinal — Cabo de entrada CC

IB01W00009

Conexão de entrada CC em cascata

Prepare os conectores CC e conecte os terminais CC em cascata da bateria (BAT+ e BAT-) para baterias em cascata. Para detalhes, consulte a seção 4.4, "Instalação dos cabos de entrada CC".

Conexão do terminal de comunicações para baterias em cascata



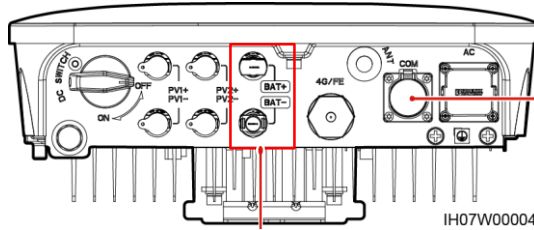
IB01140003

AVISO

Depois de inserir o shell do terminal na porta COM, agite-o para a esquerda e para a direita e puxe-o para trás para garantir que ele está instalado com segurança. Então, aperte a porca e certifique-se de que o plugue de borracha está bem comprimido, caso contrário, o desempenho à prova d'água será prejudicado.

4.7 Conexão dos cabos ao inversor

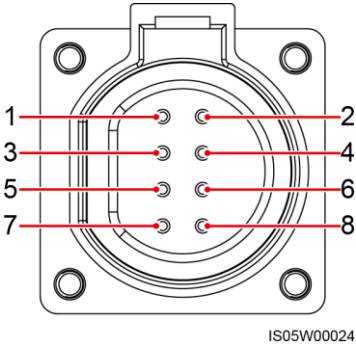
SUN2000-(2KTL-6KTL)-L1



Porta COM (COM)

Terminais da bateria (BAT+ /BAT-)

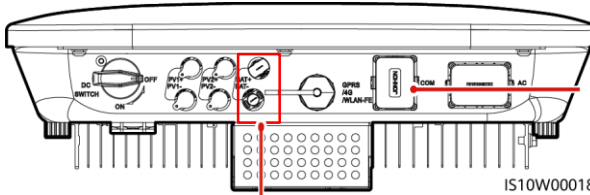
Definições de pino da porta COM



IS05W00024

Nº	Etiqueta	Definição	Descrição
3	485B2	Sinal- diferencial RS485B, RS485	Usado para conectar às portas de sinal RS485 da bateria.
4	485A2	Sinal+ diferencial RS485A, RS485	
5	GND	GND	Usado para conectar ao GND do sinal de ativação.
6	EN+	Sinal+ de ativação	Usado para conectar ao sinal de ativação da bateria.

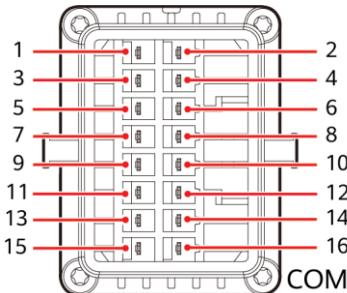
SUN2000-(3KTL-12KTL)-M1



Porta COM (COM)

Terminais da bateria (BAT+ /BAT-)

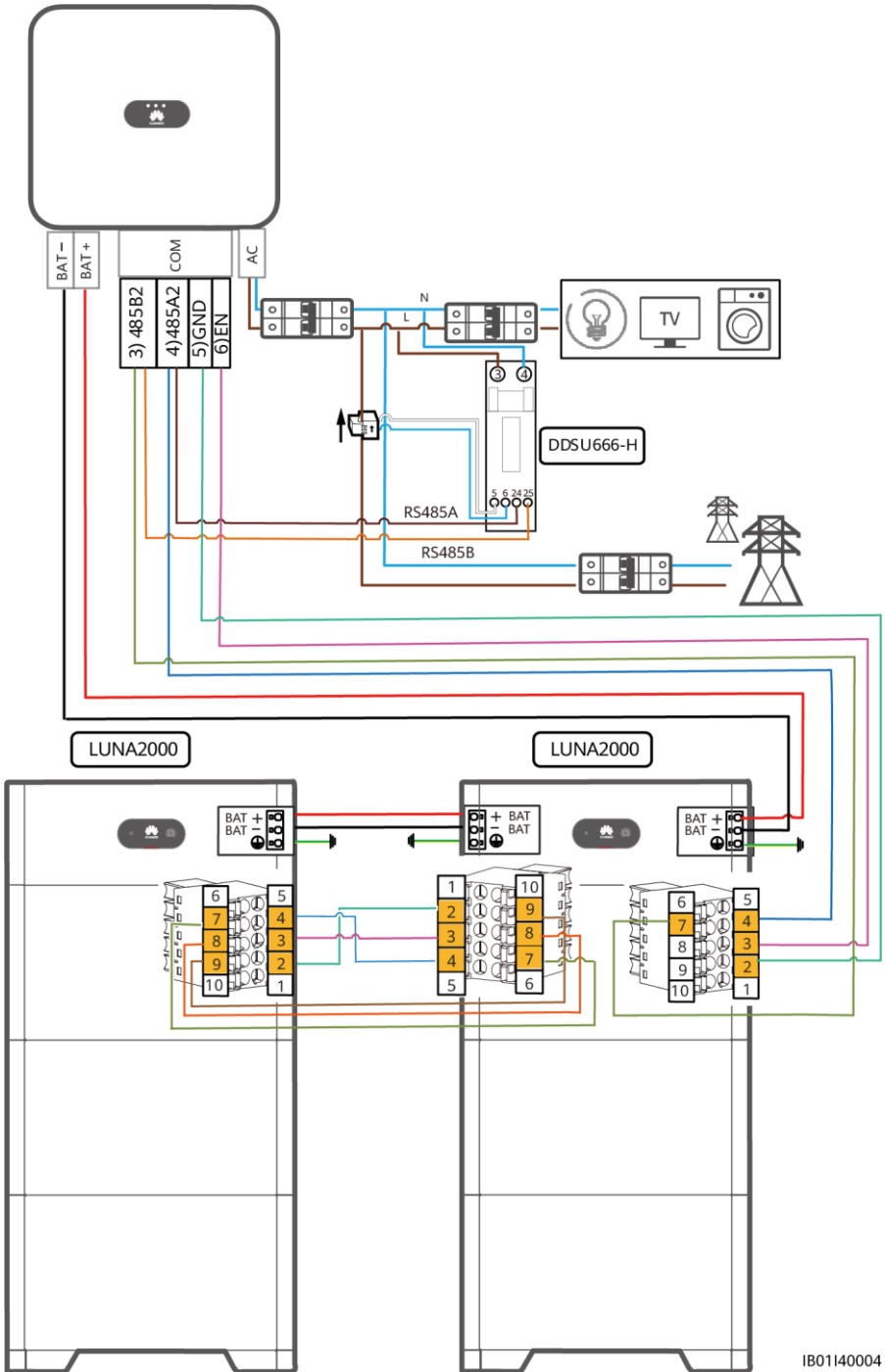
Definições de pino da porta COM



IS10W00002

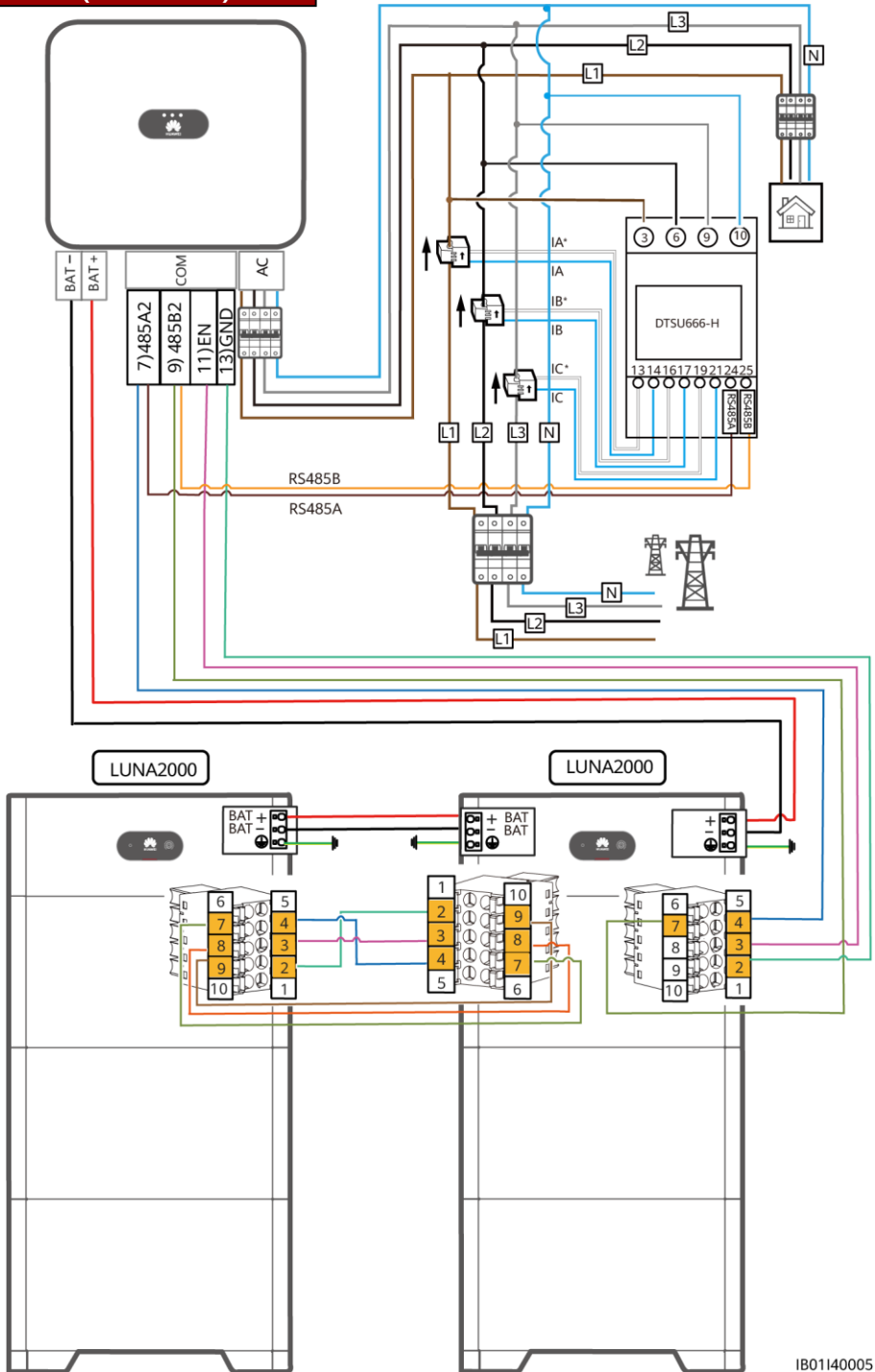
Nº	Etiqueta	Definição	Descrição
7	485A2	Sinal+ diferencial RS485A, RS485	Usado para conectar às portas de sinal RS485 da bateria.
9	485B2	Sinal- diferencial RS485B, RS485	
11	EN+	Sinal+ de ativação	Usado para conectar ao sinal de ativação da bateria.
13	GND	GND	Usado para conectar ao GND do sinal de ativação.

SUN2000-(2KTL-6KTL)-L1



IB01140004

SUN2000-(3KTL-12KTL)-M1

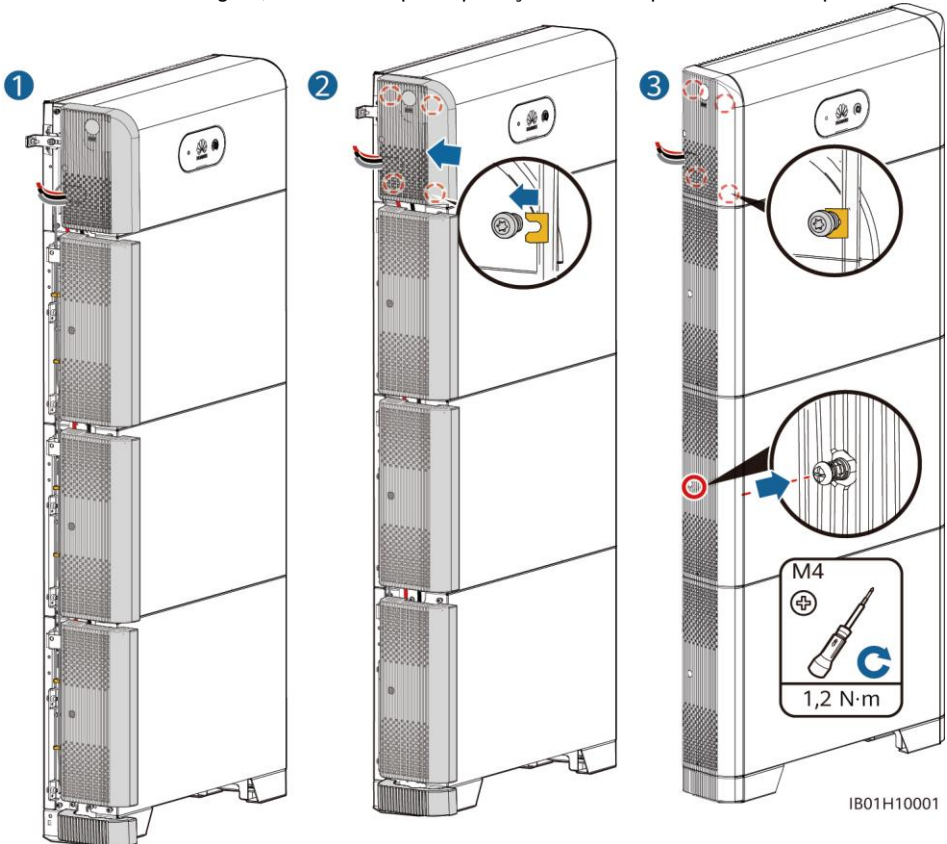


IB01140005

5 Verificação da instalação

5.1 Instalação da tampa

Depois que as conexões elétricas estiverem concluídas, verifique se os cabos estão conectados de maneira correta e segura, instale a tampa de proteção externa e prenda-a usando parafusos.



5.2 Verificação da instalação

Nº	Critérios de Aceitação
1	A bateria está instalada de maneira correta e segura.
2	Os cabos estão roteados corretamente, conforme exigido pelo cliente.
3	As braçadeiras estão fixadas de maneira uniforme e não existem rebarbas.
4	O cabo de aterramento está conectado de maneira correta e segura.
5	O interruptor da bateria e todos os interruptores conectados à bateria estão DESLIGADOS.
6	Os cabos de alimentação de entrada CC e os cabos de sinal estão conectados de maneira correta e segura.
7	Terminais e portas não utilizados estão fechados com tampas impermeáveis.
8	O espaço de instalação é adequado e o ambiente de instalação é limpo e organizado.




6 Ligar o comissionamento

6.1 Conexão da fonte de bateria

AVISO

- Ligue a LUNA2000 dentro de 24 horas após desembalar. O tempo de desligamento não pode exceder 24 horas durante a manutenção.
- Depois de ligar o interruptor da bateria, ligue o inversor. Para detalhes sobre como ligar o inversor, consulte o guia rápido do modelo de inversor correspondente.
- Se o módulo PV não estiver configurado, pressione o botão de partida preto.

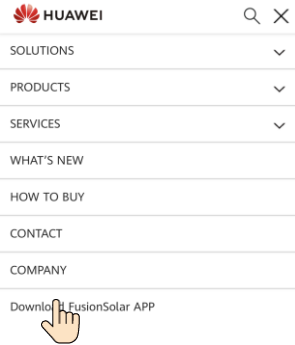
Ligue a chave CC na bateria. Depois que a bateria for instalada e ligada pela primeira vez, o LED do anel pisca por três ciclos. Observe o indicador da bateria para verificar o status de funcionamento.

Tipo	Status (pisca em intervalos longos: Ativado por 1 s e, em seguida, desativado por 1 s; pisca em intervalos curtos: ativado por 0,2 s e, em seguida, desativado por 0,2 s)		Significado
Indicação de funcionamento			N/A
	Verde constante	Verde constante	Modo de operação
	Verde piscando em intervalos longos	Verde piscando em intervalos longos	Modo de espera
	Desligar	Desligar	Modo de suspensão
	Vermelho piscando em intervalos curtos	N/A	Alarme de ambiente do módulo de controle de energia da bateria
	N/A	Vermelho piscando em intervalos curtos	Alarme de ambiente do módulo de expansão da bateria
	Vermelho constante	N/A	Falha do módulo de controle de energia da bateria
	N/A	Vermelho constante	Falha do módulo de expansão da bateria
Indicação do sistema da bateria			N/A
	Verde		Indica o nível da bateria. Uma barra representa 10%.
	Vermelho constante		As três primeiras barras indicam o número de módulos de expansão da bateria com defeito.

6.2 Download do aplicativo

Método 1: pesquise FusionSolar na Huawei AppGallery e baixe o pacote de instalação mais recente.

Método 2: acesse <https://solar.huawei.com> usando o navegador do celular e baixe o pacote de instalação mais recente.



Método 3: leia o seguinte código QR e baixe o pacote de instalação mais recente.



FusionSolar

6.3 Implantação da bateria

Quando o aplicativo se conecta ao inversor, uma mensagem é exibida, solicitando que você atualize a versão do inversor. O Smart Dongle V100R001C00SPC117 e as versões posteriores são compatíveis com a bateria LUNA2000. Mas o Smart Dongle não pode ser atualizado localmente. Você precisa executar a atualização por meio do sistema de gerenciamento. O procedimento de atualização é atualizado no Guia rápido. Você pode ler o código QR à direita para obter o Guia Rápido.



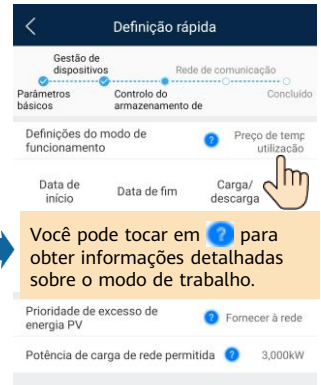
Criação de uma instalação

Baixe e instale o aplicativo FusionSolar da versão mais recente consultando o guia rápido do modelo do inversor correspondente ou o Guia rápido do aplicativo FusionSolar. Registre-se como instalador e crie um proprietário ou uma instalação fotovoltaica (ignore esta etapa se houver uma conta). Você pode obter o Guia rápido do aplicativo FusionSolar fazendo a leitura do código QR.



Adição de baterias a uma instalação existente

Faça o login no aplicativo FusionSolar usando a conta do instalador. Toque em **Definição rápida** na tela inicial para adicionar a bateria e definir o modo de funcionamento da bateria.



6.4 Definição do controle da bateria

Na tela inicial, selecione **Ajuste de potência > Controlo do armazenamento de energia** e defina os parâmetros da bateria e o modo de trabalho.



6.5 Verificação do status da bateria

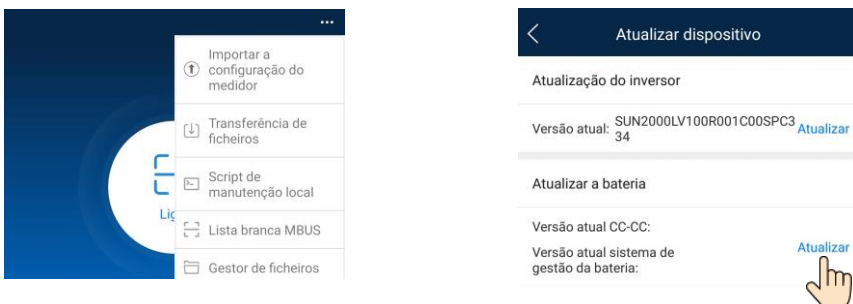
Depois que a bateria for adicionada, toque em **Monitorização do dispositivo** na tela inicial para visualizar o status de funcionamento, o nível, a energia e o status de carga e descarga da bateria.



6.6 Manutenção e atualização

Atualização da bateria

Quando a rede estiver conectada, a tela de conexão do aplicativo, toque em **⋮ > Transferência de ficheiros** no canto superior direito. Em seguida, na tela inicial, selecione **Manutenção > Atualizar dispositivo** para atualizar a versão da bateria.



Armazenamento e recarga

As baterias precisam ser recarregadas por um determinado período de armazenamento. Para obter detalhes, consulte o manual do usuário.

Substituição do fusível

Se for necessário substituir um fusível, substitua-o consultando o manual do usuário.

7 Declaração

1. As informações deste documento estão sujeitas a alterações sem aviso prévio. Foram feitos todos os esforços no desenvolvimento deste documento para garantir a precisão de seu conteúdo. No entanto, nenhuma das declarações, informações ou recomendações neste documento constitui-se de algum tipo de garantia, seja expressa ou implícita.
2. Antes de instalar o dispositivo, leia atentamente o manual do usuário para se familiarizar com as informações do produto e as precauções de segurança.
3. Apenas eletricitistas certificados podem operar o dispositivo. A equipe de operação deve usar equipamentos de proteção individual (EPIs) adequados.
4. Antes de instalar o dispositivo, verifique se o conteúdo do pacote está intacto e completo em comparação com a lista da embalagem. Se algum dano for encontrado ou componentes estiverem faltando, entre em contato com o revendedor.
5. Os danos causados ao dispositivo pela violação das instruções neste documento não são cobertos pela garantia.
6. As cores dos cabos presentes neste documento servem somente como referência. Selecione os cabos de acordo com as especificações locais para cabos.

8 Informações de contato do atendimento ao cliente

Informações de contato do atendimento ao cliente			
Região	País	E-mail	Linha de atendimento
Europa	França	eu_inverter_support@huawei.com	0080033888888
	Alemanha		
	Espanha		
	Itália		
	Reino Unido		
	Países baixos		
	Outros		
Ásia-Pacífico	Austrália	au_inverter_support@huawei.com	1800046639
	Turquia	tr_inverter_support@huawei.com	N/A
	Malásia	apsupport@huawei.com	0080021686868/ 1800220036
	Tailândia		(+66) 26542662 (cobrança como ligação local) 1800290055 (gratuito na Tailândia)
	China	solarservice@huawei.com	400-822-9999
	Outros	apsupport@huawei.com	0060-3-21686868
Japão	Japão	Japan_ESC@ms.huawei.com	0120258367
Índia	Índia	indiaenterprise_TAC@huawei.com	1800 103 8009
Coreia do Sul	Coreia do Sul	Japan_ESC@ms.huawei.com	N/A
América do Norte	Estados Unidos	na_inverter_support@huawei.com	1-877-948-2934
	Canadá	na_inverter_support@huawei.com	1-855-482-9343
América Latina	México	la_inverter_support@huawei.com	018007703456/ 0052-442-4288288
	Argentina		0-8009993456
	Brasil		0-8005953456
	Chile		800201866 (apenas para fixos)
	Outros		0052-442-4288288
Oriente Médio e África	Egito	mea_inverter_support@huawei.com	08002229000/ 0020235353900
	Emirados Árabes Unidos		08002229000
	África do Sul		0800222900
	Arábia Saudita		8001161177
	Paquistão		0092512800019
	Marrocos		0800009900
	Outros		0020235353900

Huawei Technologies Co., Ltd.
Huawei Industrial Base, Bantian, Longgang
Shenzhen 518129, República Popular da China
solar.huawei.com