



ValkPitched Boltline

Versión: v1.1
Fecha: 22-8-2022

Descargo de responsabilidad

Este manual de instalación debe guardarse correctamente para su uso futuro. Para las directrices y recomendaciones específicas del proyecto es necesario utilizar este manual de instalación junto con el “Informe del proyecto” generado por el ValkPVplanner.

El contenido de este manual de instalación se ha elaborado de forma cuidadosa y fiable. Van der Valk Solar Systems no asume ninguna responsabilidad por el uso de este documento. Van der Valk Solar Systems se reserva el derecho de actualizar este documento en cualquier momento sin previo aviso. Para obtener la última versión de este documento, consulte el sitio web de Van der Valk Solar Systems (www.valksolarsystems.com).

Para la validez y las condiciones de la garantía, le aconsejamos se dirija a su distribuidor. Además le remitimos a nuestras Condiciones Generales de Venta y Entrega, que están disponibles bajo petición.

Condiciones generales de instalación

General

- Durante la instalación del sistema de montaje, deben seguirse exactamente las instrucciones y normas de seguridad contenidas en este documento y en el manual de instalación correspondiente. Tal y como también se indica en las Condiciones generales de venta y entrega de Van der Valk Solar Systems B.V., el incumplimiento de los requerimientos establecidos en este documento hará que el cliente no pueda invocar ninguna garantía y que Van der Valk no será responsable de ningún daño.
- La información, los comentarios y los consejos contenidos en este documento son vinculantes. Van der Valk Solar Systems se reserva el derecho de modificar este documento sin previo aviso.

Seguridad

- La instalación del sistema de montaje debe ser realizada por personal técnico cualificado.
- La omisión de piezas puede tener un efecto perjudicial en el funcionamiento y, por lo tanto, no está permitido.
- Evite la instalación con viento fuerte y superficies húmedas (resbaladizas) en la cubierta.
- Durante la instalación en la cubierta, trabaje siempre con protección contra caídas y, si es necesario, con redes de seguridad y protección de bordes.
- Al realizar el trabajo, lleve siempre ropa y guantes de protección adecuados.
- Siga las directrices del manual “Trabajar con seguridad en cubiertas”.

Factores ambientales

- Los edificios u objetos cercanos altos, como molinos de viento, pueden influir en la presión del viento. En tales casos, siempre se debe pedir asesoramiento de Van der Valk Solar Systems antes de realizar la instalación.
- Si antes, durante o después de la instalación se comprueba que los datos y/o los factores ambientales no se corresponden plenamente con el informe del proyecto, este se deberá volver a calcular y, si es necesario, ajustar.
- En las zonas costeras, el sistema debe colocarse una distancia mínima de 500 metros de aguas abiertas para evitar la corrosión acelerada por el agua salada. Si hay edificios entre las aguas abiertas y la cubierta se puede mantener una distancia mínima de 250 metros hasta las aguas abiertas.

VAN DER VALK



Normativas, reglamentos y legislación

- Para garantizar una instalación y uso correctos y seguros del sistema, observe siempre las siguientes normativas, reglamentos y legislación:
 - Normativa nacional en Sector de construcción
 - DB-SE-AE – Acciones en la edificación
 - IEC 60364 – Guía de diseño de instalaciones eléctricas
 - IEC 62305 – Protección contra el rayo

Estabilidad y estado de la cubierta y el material de la cubierta

- La instalación de un sistema de montaje que utilice únicamente lastre solo está permitida con una inclinación máxima de cubierta de 5°. Con una inclinación de la cubierta a partir de 5°, el sistema debe estar siempre fijado mecánicamente al tejado.
- Debe comprobarse de antemano que el tejado es lo suficientemente resistente como para soportar el peso del sistema de montaje, incluidos los paneles fotovoltaicos y las cargas de viento y nieve. Asegúrese de que la reserva de carga de la cubierta no se supere ni localmente ni en su totalidad.
- Compruebe la estabilidad de la cubierta y adapte la cubierta/estructura si es necesario.
- Antes de instalar el sistema fotovoltaico, compruebe si el revestimiento y/o el aislamiento de la cubierta son adecuados para la presión y el esfuerzo del sistema de montaje. La presión máxima se muestra en el informe del proyecto del ValkPVplanner o se puede solicitar a Van der Valk Solar Systems.
- Debe evitarse el abombamiento del revestimiento de la cubierta. El abombamiento del revestimiento de la cubierta puede provocar un movimiento indeseado del sistema de montaje o del lastre. Es responsabilidad del instalador evitar que el revestimiento de la cubierta se levante.
- Factores tales como puentes grúa, actividades sísmicas y otros factores que afectan la estabilidad de la cubierta y/o edificio pueden afectar el sistema fotovoltaico instalado. Van der Valk Solar Systems no tiene en cuenta estos factores a menos que se confirme por escrito en otro documento.
- La superficie de la cubierta en la que se va a instalar el sistema de montaje debe estar limpia, seca y plana.
- La altura de la cubierta no debe superar los 25 metros si el proyecto se calcula en el ValkPVplanner y se corresponde con la altura de la cubierta en el informe del proyecto. Para la instalación en cubiertas de más de 25 metros de altura, siempre es preciso ponerse en contacto con Van der Valk Solar Systems con antelación.

Zonas de la cubierta

- Al instalar el sistema de montaje, tenga siempre en cuenta las zonas de la cubierta aplicables según la norma EN1991-1-4. La instalación en la zona del borde de la cubierta (la distancia medida desde el borde de la cubierta que es igual a 1/5 de la altura del edificio) solo es posible si se tiene en cuenta explícitamente en el cálculo.
- Es posible dibujar paneles en la zona del borde de la cubierta en el ValkPVplanner (software de cálculo) que calcula automáticamente el lastre adicional o los puntos de montaje necesarios. Para ello, debe utilizarse el modo de diseño "Satélite" o "Plan en blanco". El ValkPVplanner calcula automáticamente la zona del borde en función de la altura de la cubierta y del perímetro del edificio, de acuerdo con las normas vigentes. Si se utiliza el modo de diseño "Modo simple", el cálculo siempre asume que los paneles están completamente en la zona central de la cubierta.
- Si los paneles del sistema ValkPro+ están situados total o parcialmente en la zona del borde, es obligatorio aplicar placas laterales.
- Los ValkKITS (ValkBox3, ValkDouble, ValkTriple, ValkQuattro) solo pueden colocarse en la zona central de la cubierta. Para estos sistemas, no se permite la colocación en la zona del borde.

Dilataciones

- El tamaño máximo permitido del sistema acoplado/contiguo es de 30 metros en la dirección de aluminio y de 60 metros en la dirección de acero. Las longitudes de interconexión máximas permitidas se determinan en función de una diferencia de temperatura máxima (Delta T) de 70 grados Celsius.
- El sistema de montaje acoplado no debe colocarse sobre un canalón o una cumbrera. En el caso de un canalón o una cumbrera, el sistema debe dividirse, incluso en caso de un ligero cambio en la pendiente de la cubierta.
- Cuando se utiliza el soporte adicional de paneles con función de lastre, se aplican normas de dilatación diferentes. En estas instalaciones, el sistema acoplado no puede superar los 30 metros en la dirección del soporte de cubierta/acero y los 15 metros en la dirección del aluminio.

Paneles

- Es responsabilidad del instalador determinar de antemano si el panel fotovoltaico elegido es adecuado con respecto a las dimensiones y cargas de presión para el sistema instalado. Las cargas calculadas en el panel fotovoltaico se muestran en el informe del proyecto ValkPVplanner o se pueden solicitar a Van der Valk Solar Systems.

Gestión de cables

- Para lograr una conexión buena, sólida y duradera entre los paneles solares, es necesario asegurarse de que los cables de la caja de conexiones tengan la longitud suficiente y no causen ninguna carga mecánica en las uniones. Tenga en cuenta la dilatación y la contracción térmica de los cables y del sistema fotovoltaico.
- Los cables y los conectores deben mantenerse libres de piezas afiladas y/o abrasivas y de la superficie de la cubierta mediante el uso de abrazaderas y bandejas de cables.

Desmontaje y retirada

- Los sistemas de montaje de Van der Valk Solar Systems son fáciles de desmontar y separar completamente al final de su vida útil para reciclar los componentes utilizados. En los sistemas se utilizan conexiones de rosca y de tipo clic. Todos los materiales son reciclables. Elimine los componentes de acuerdo con las leyes y normativas locales vigentes.

Índice:

Descargo de responsabilidad	Página 1-3
Índice	Página 4
Herramientas recomendadas	Página 5
Materiales necesarios	Página 6
Taladrar agujeros	Página 7-8
Montaje de pernos	Página 9-11
Montaje de perfiles de aluminio	Página 12-13
Acoplamiento de perfiles de aluminio	Página 14
Montaje de abrazaderas finales	Página 15-16
Montaje de abrazaderas intermedias	Página 17
Sujetacables	Página 18-19
Montaje de productos opcionales	Página 20-21

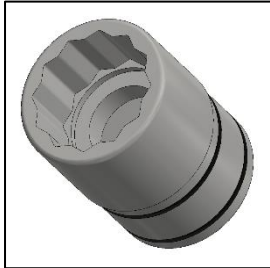
VAN DER VALK



Herramientas necesarias para la instalación de cubiertas inclinadas [abrazadera]

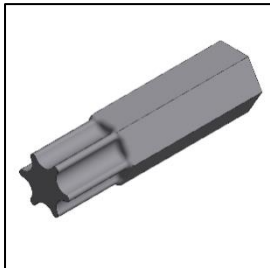


Taladro inalámbrico



Llave de tubo 13 mm

Llave de boca/estrella 13 mm



Broca Torx T-30
(789530)



Cinta métrica

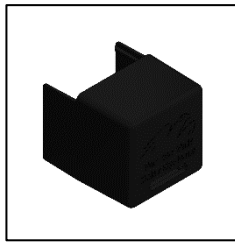


Pistola de calafateo

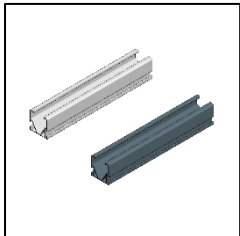
Materiales para la instalación en cubiertas inclinadas - tejas [abrazadera]



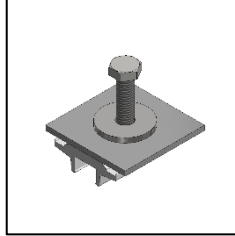
Perno de suspensión M10x300
(747896)



Tapa de plástico final para perfil
Side++
(739052)

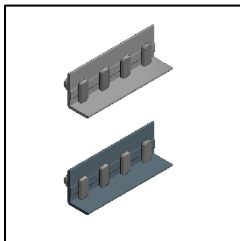


Perfil Side++ de aluminio
(7017.....*)
*ver tabla

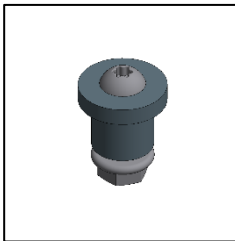


Abrazadera Optimizer para perfil de
Side++
(774223)

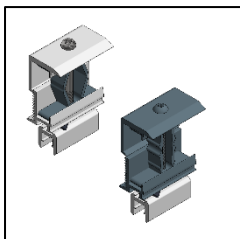
Longitud del perfil	Nº de art.Perfil	Nº de art.Perfil negro
1220 mm	701701220	
2370 mm	701702370	701702370ZW
3520 mm	701703520	
4670 mm	701704670	
5820 mm	701705820	



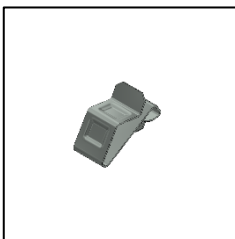
Acoplamiento perfil Side++
(724863) - Incoloro
(724863ZW) - Negro



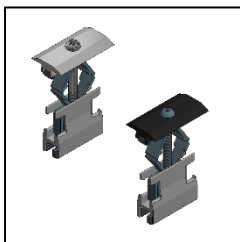
Pasador de plástico para la alineación
de paneles
(733020)



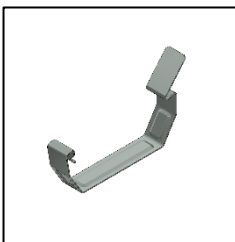
Abrazadera final de aluminio
28-50 mm
(721552) - Incoloro
(721552ZW) - Negro



Sujetacables pequeño de acero
inoxidable
(732001)



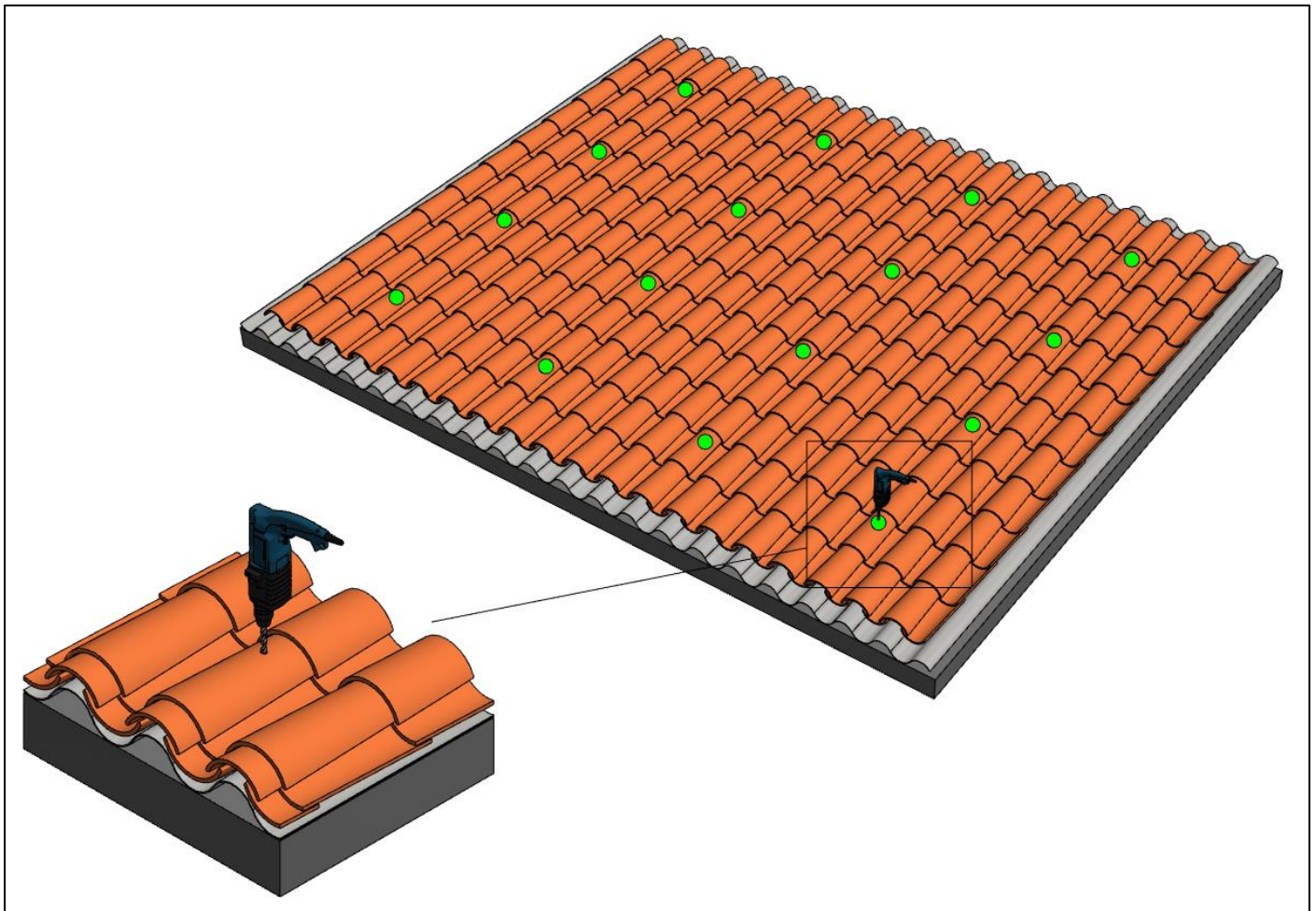
Abrazadera intermedia de
aluminio 28-50 mm
(721550) - Incoloro
(721550ZW) - Negro



Sujetacables grande de acero
inoxidable
(732005)

Taladrar agujeros

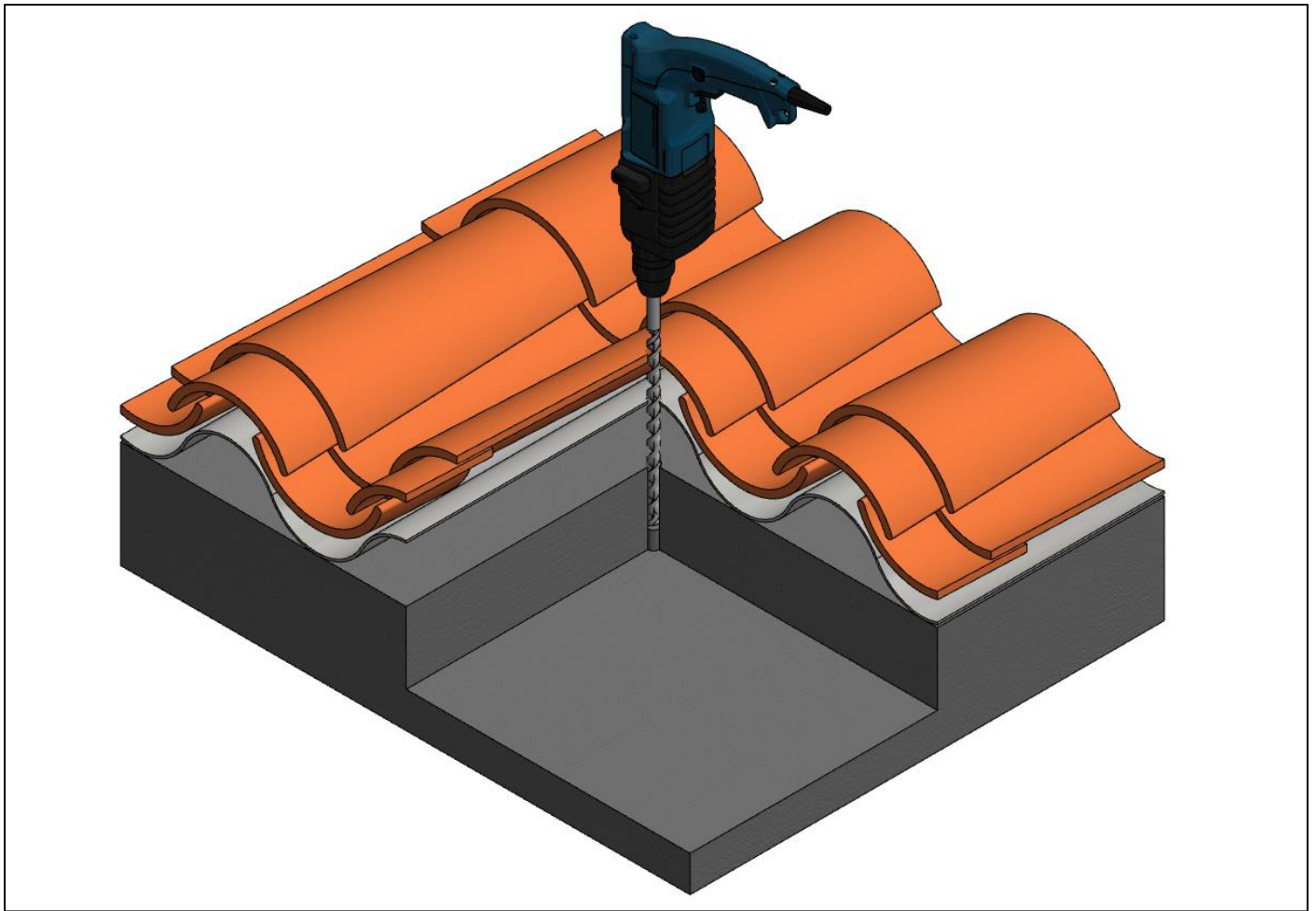
Para cada fijación, se debe perforar un agujero a través de la teja en la capa de hormigón. El diámetro de perforación requerido es de 13 mm. La profundidad de perforación requerida en el hormigón es de 75 mm. Luego, el perno de suspensión se asegura en el hormigón subyacente.



Para una imagen detallada, consulte la página siguiente.

VAN DER VALK





¡ATENCIÓN!

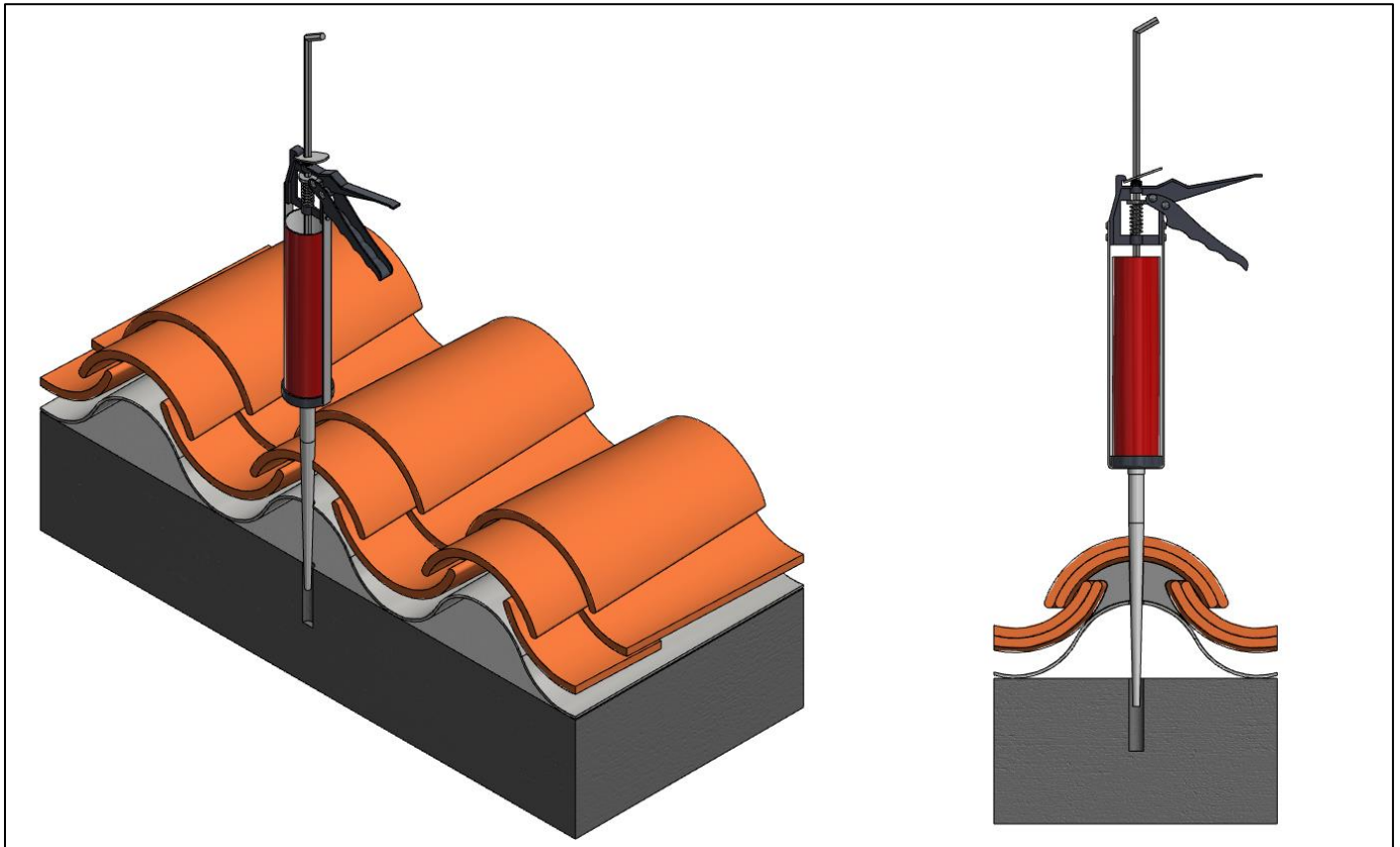
Los agujeros perforados deben estar completamente libres de polvo o arena para garantizar una buena fijación. Se recomiendan los siguientes pasos para limpiar los agujeros de perforación de la mejor manera posible:

- 1- Soplar
- 2- Cepillar
- 3- Soplar
- 4- Cepillar

Montaje de pernos

Los pernos se fijan en el agujero perforado mediante un anclaje químico que une las piezas. El primer paso es aplicar el mortero en el agujero, esto se puede hacer usando una pistola de calafateo.

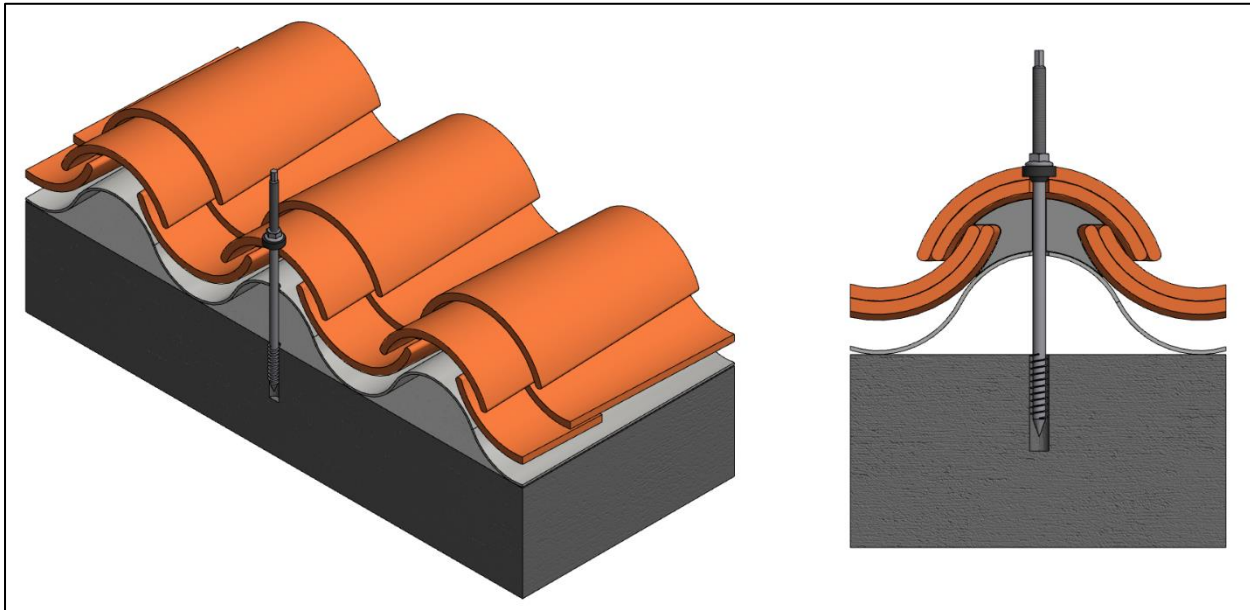
Van der Valk Solar no prescribe el tipo/marca del anclaje químico, esto lo debe determinar el instalador. Para el uso del anclaje químico, debe utilizarse el manual del producto correspondiente.



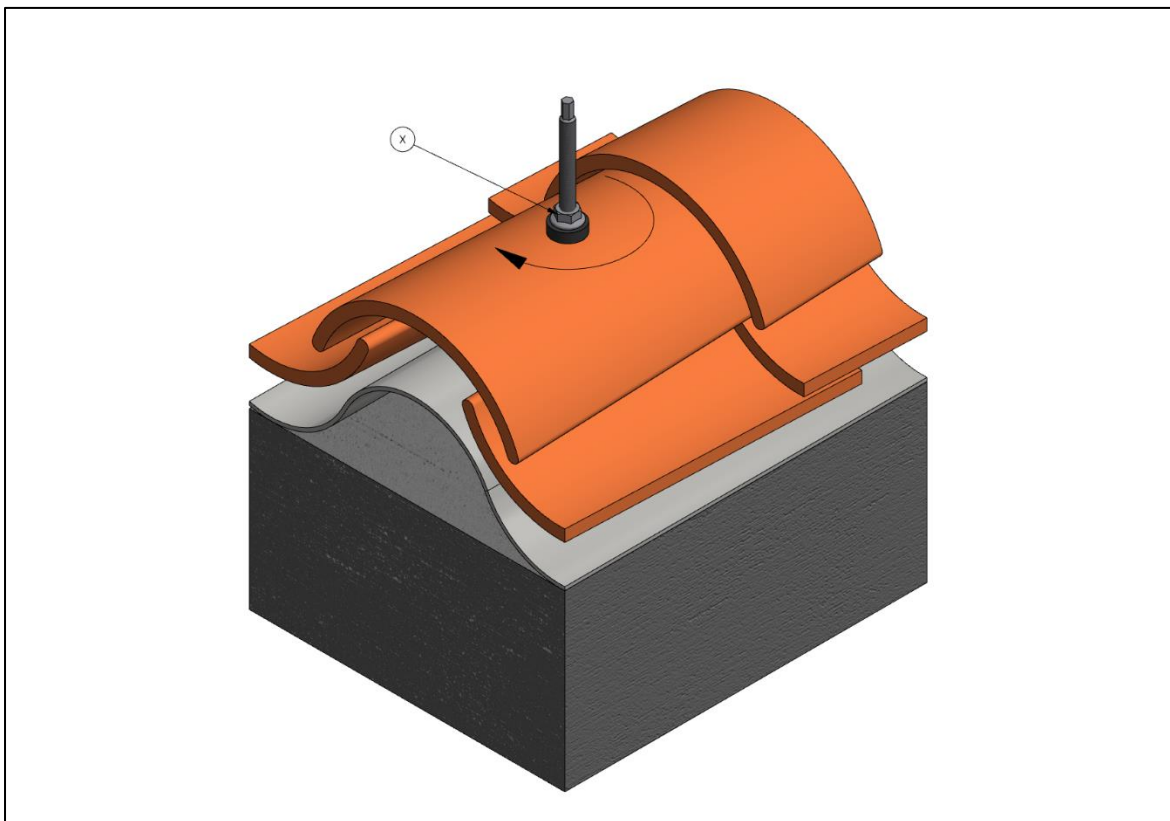
Una vez aplicado el mortero en el agujero, se puede colocar el perno de suspensión. El perno de suspensión se enrosca en el agujero con un movimiento giratorio.

¡ATENCIÓN!

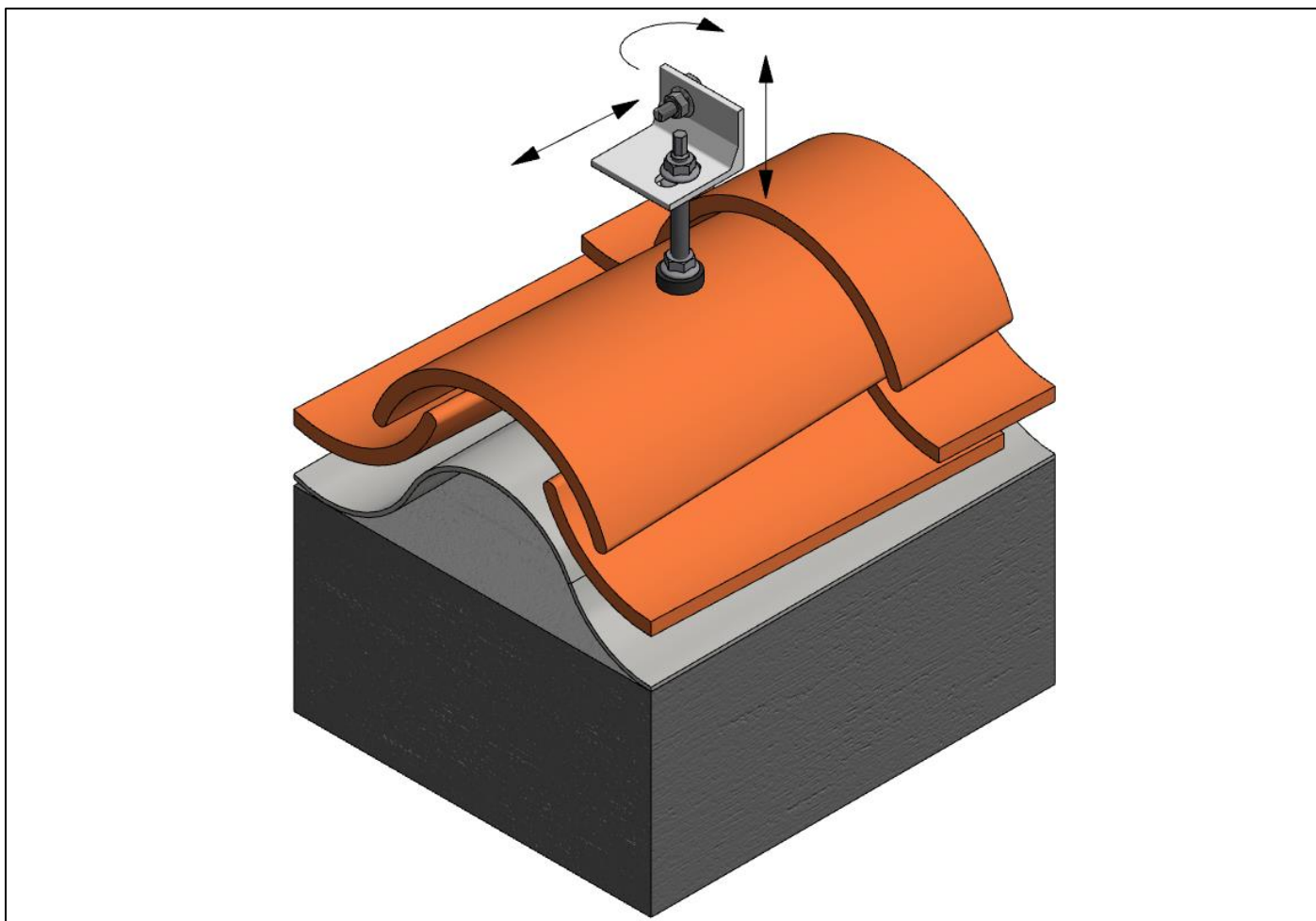
Asegúrese de que el anclaje químico está completamente endurecido antes de proceder con la instalación del sistema.



Una vez endurecido el mortero y atornillado el perno de suspensión en el hormigón, se puede completar la instalación. En primer lugar, se aprieta la tuerca con la junta de goma para que la cubierta sea estanca (ver la "X" en la figura siguiente).



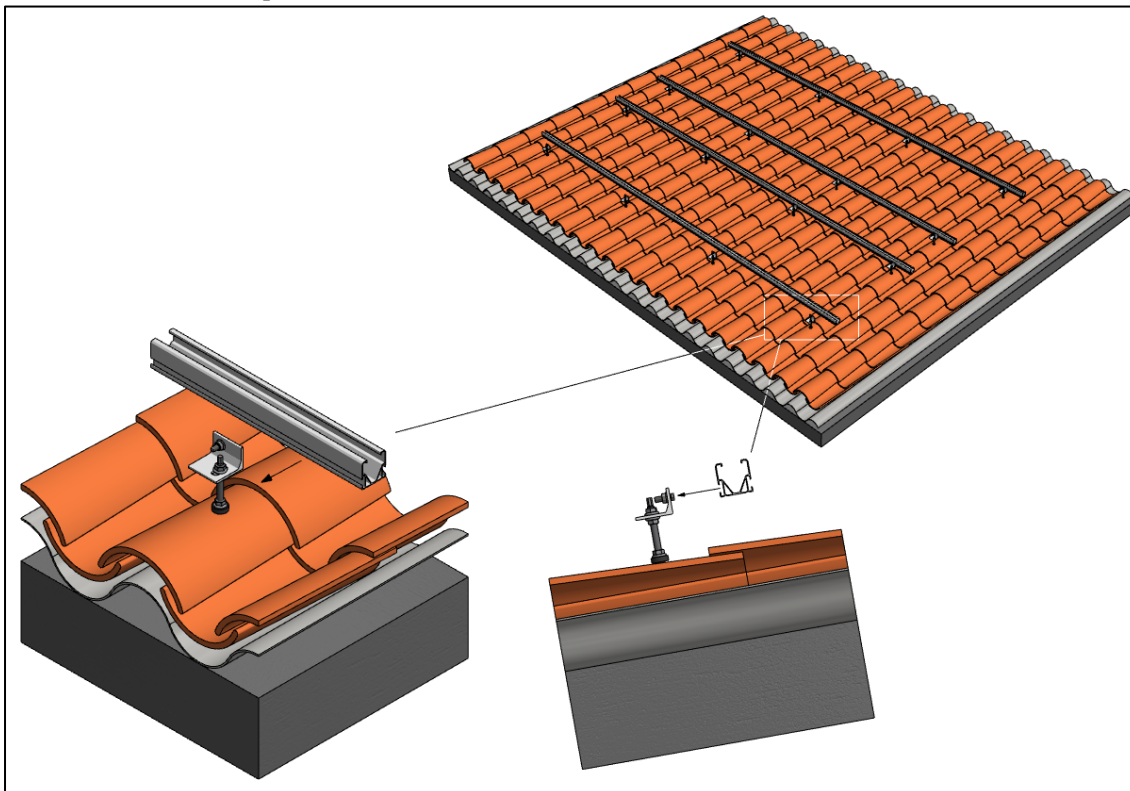
La cantonera de aluminio puede colocarse en la posición deseada mediante las tuercas.



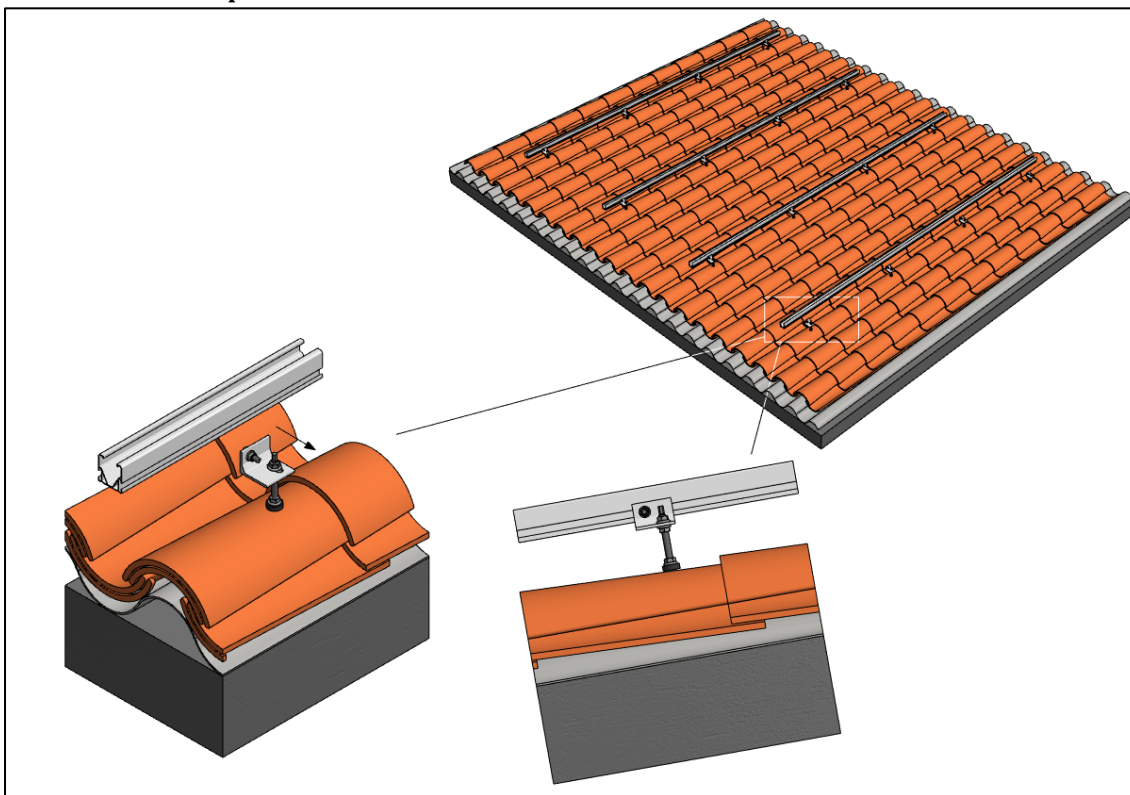
Montaje de perfiles de aluminio

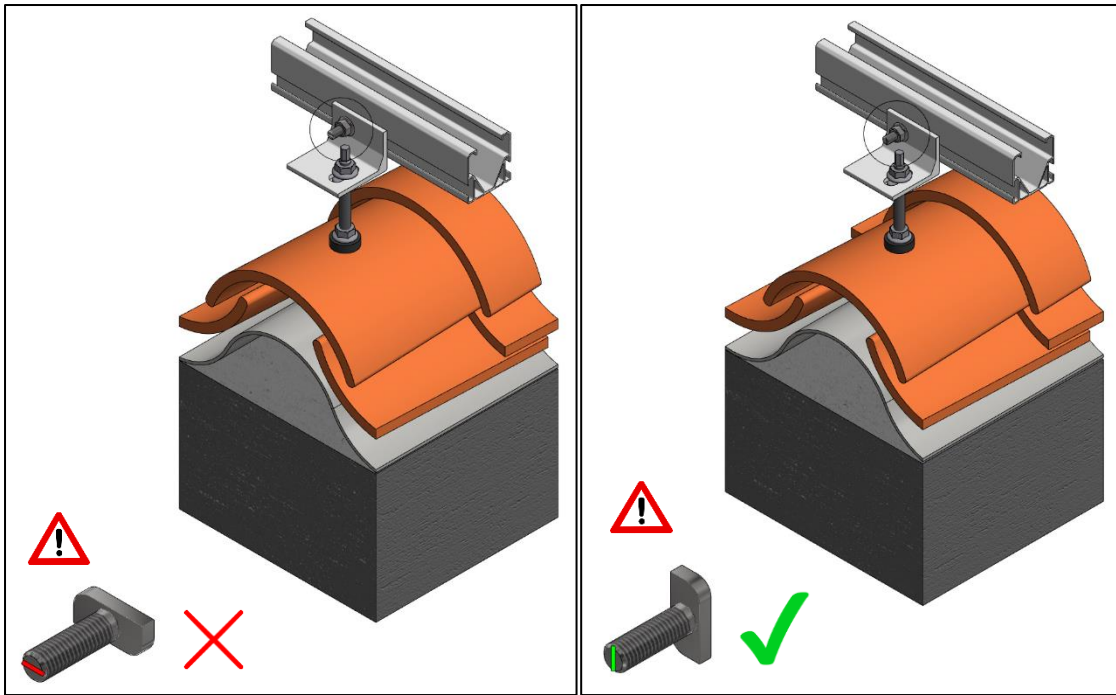
Los perfiles de aluminio se montan con los tornillos de cabeza de martillo. Estos tornillos de cabeza de martillo se montan en las ranuras que se encuentran en los laterales del perfil de aluminio. Una vez que el tornillo de cabeza de martillo está en el perfil, se puede apretar con la tuerca de brida. (par de apriete máximo = 15 Nm)

Perfiles horizontales para orientación vertical



Perfiles verticales para orientación horizontal

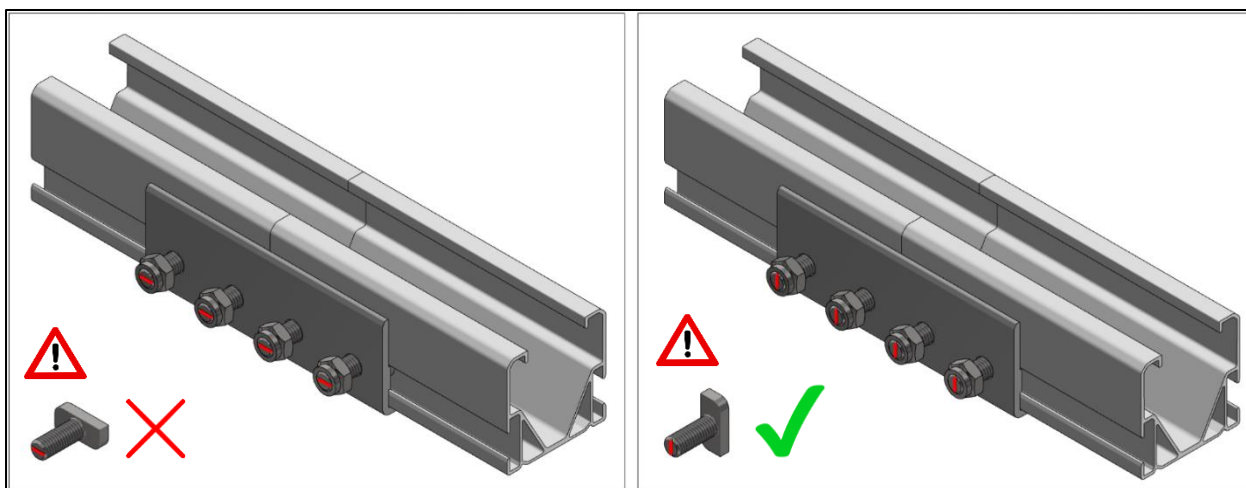
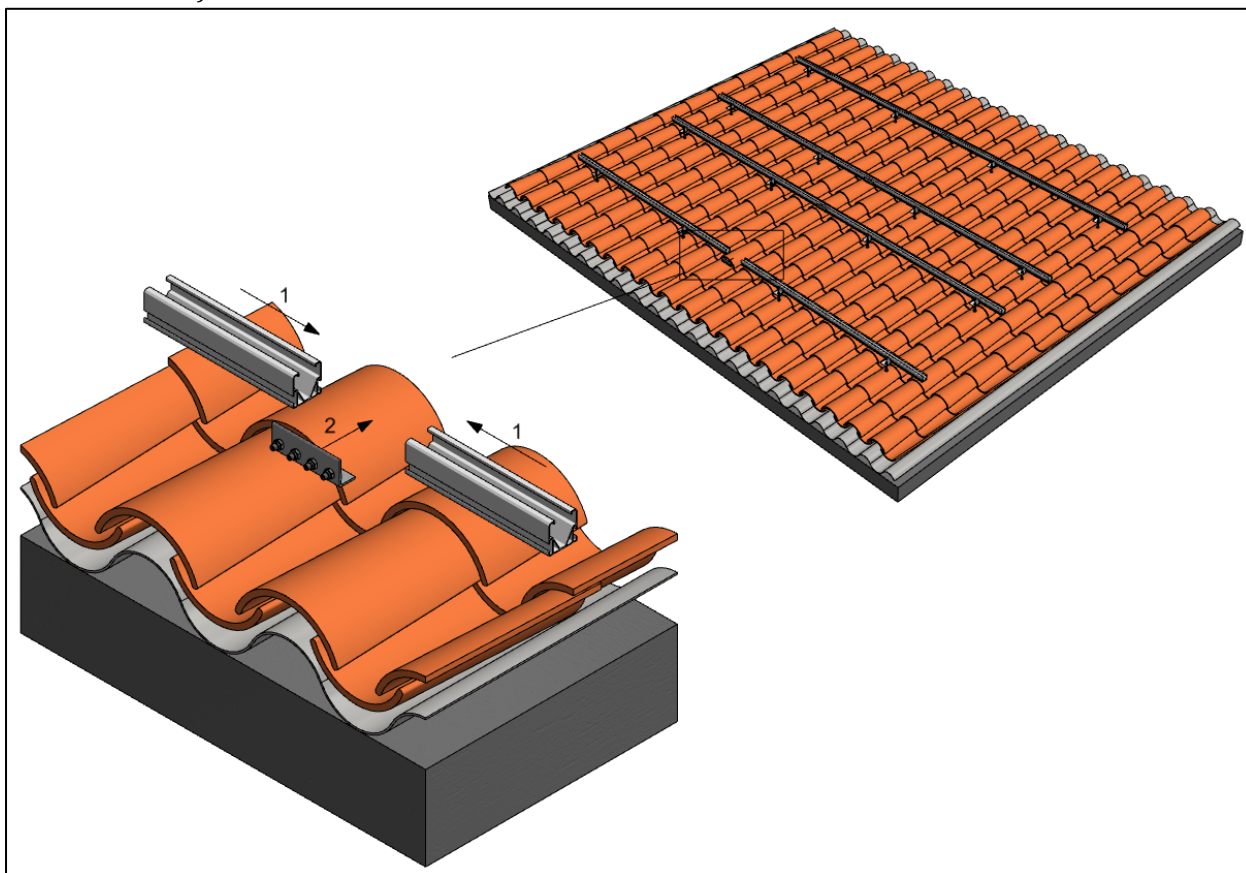




La ranura del tornillo de cabeza de martillo corresponde a la orientación de la cabeza del tornillo. Asegúrese de que siempre se monten correctamente.

Acoplamiento de perfiles de aluminio

Los perfiles de aluminio se pueden conectar con el acoplamiento (724863). Cada acoplamiento tiene 4 tornillos de cabeza de martillo, 2 para cada perfil. Coloque el acoplamiento en el perfil y apriete todas las contratuercas. (par de apriete máximo = 15 Nm)



La ranura del tornillo de cabeza de martillo corresponde a la orientación de la cabeza del tornillo. Asegúrese de que esté siempre montado correctamente.

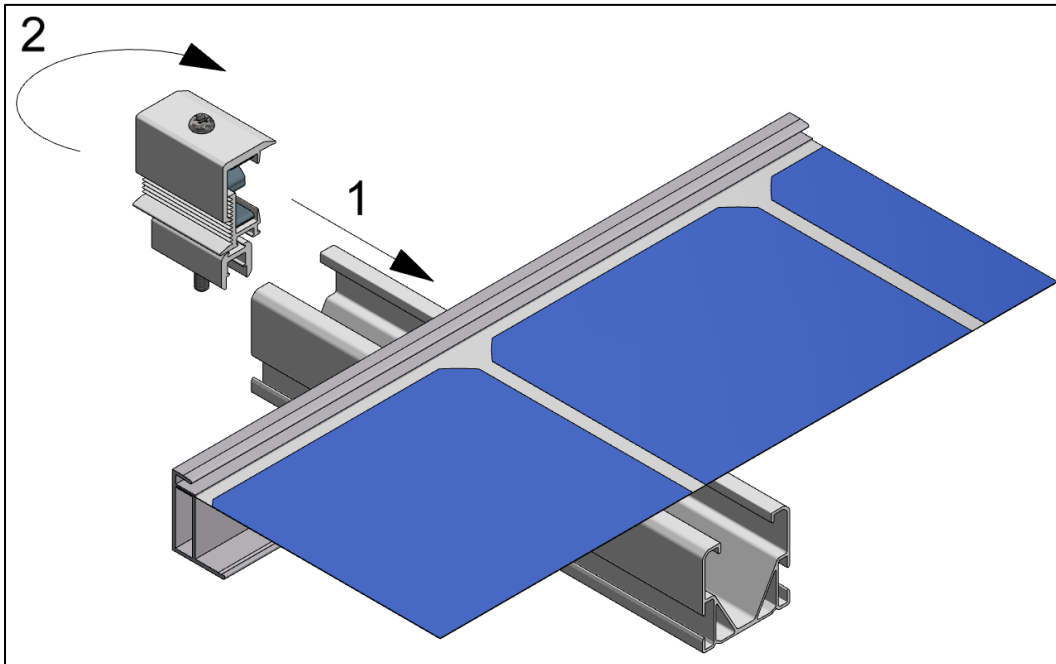
VAN DER VALK



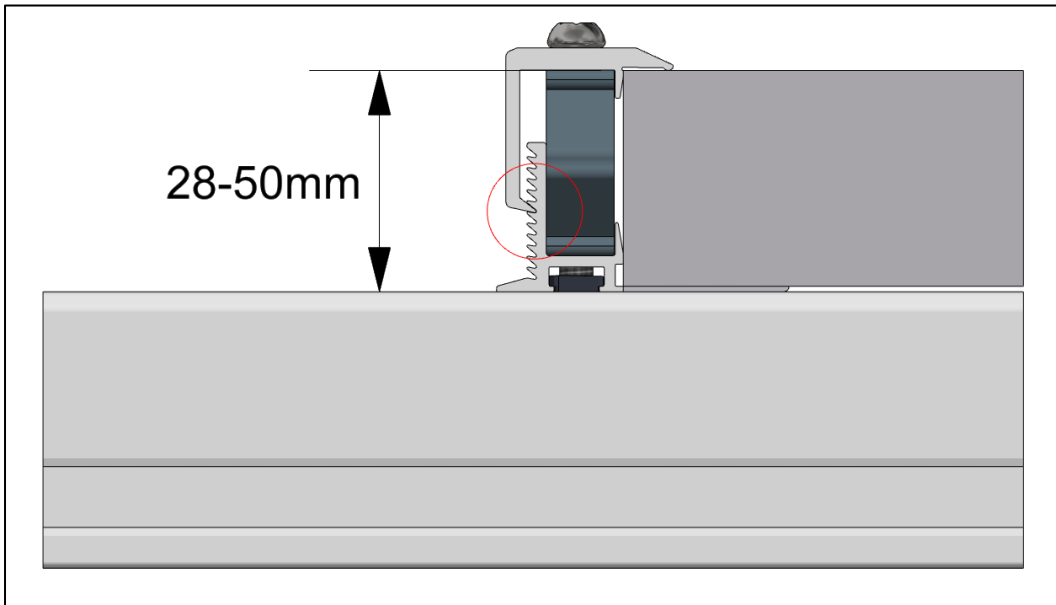
Montaje de las abrazaderas finales

Ambos extremos de la fila de paneles se fijan con las abrazaderas finales (721552). Las abrazaderas finales tienen un rango de sujeción de 28-50 mm.

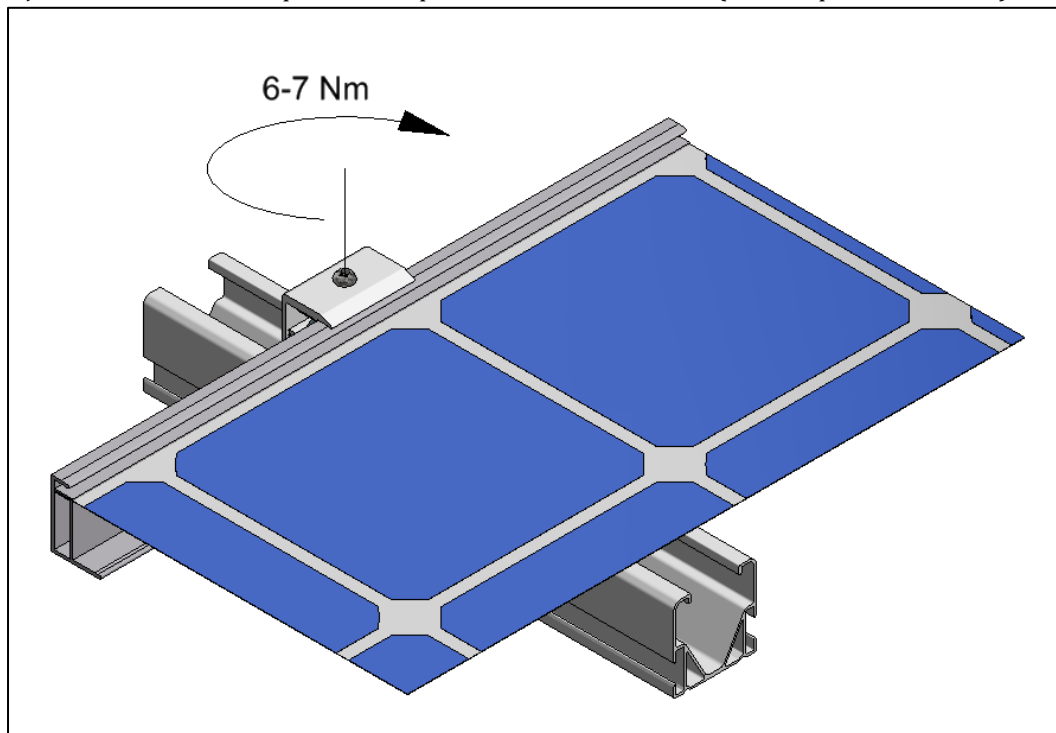
La abrazadera final solo se puede montar girándola en sentido horario en el perfil de aluminio.



Coloque la abrazadera final a la altura correcta que corresponda al grosor del panel. Esto se puede hacer colocando la tapa superior en uno de los pasos de la abrazadera final. (Ver abajo)



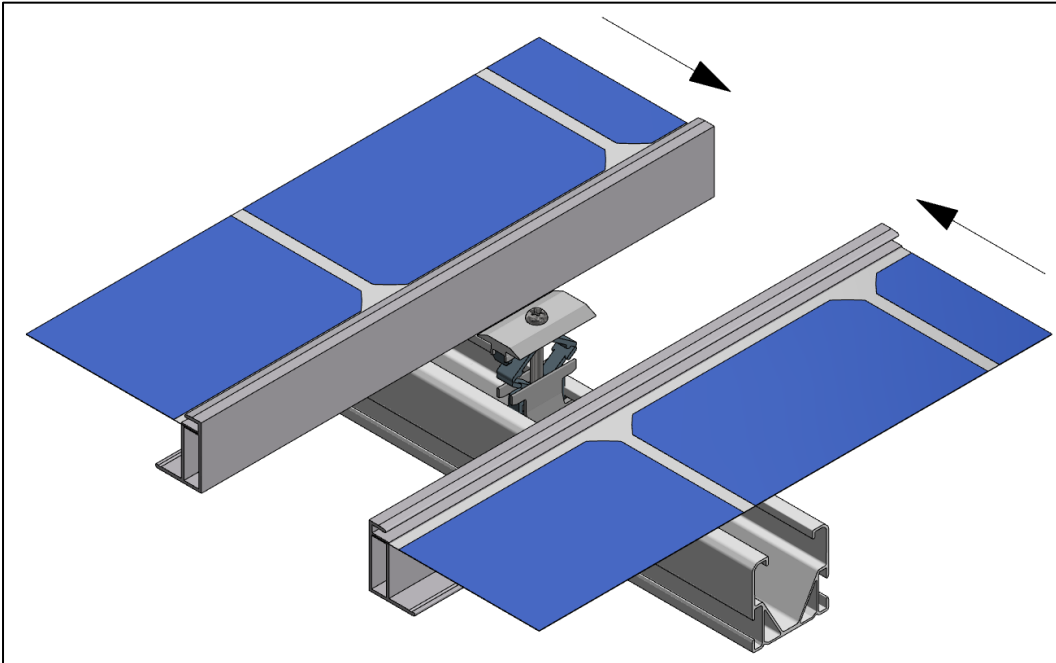
Fije la abrazadera final apretando el perno de cabeza redonda. (Par de apriete = 6-7 Nm)



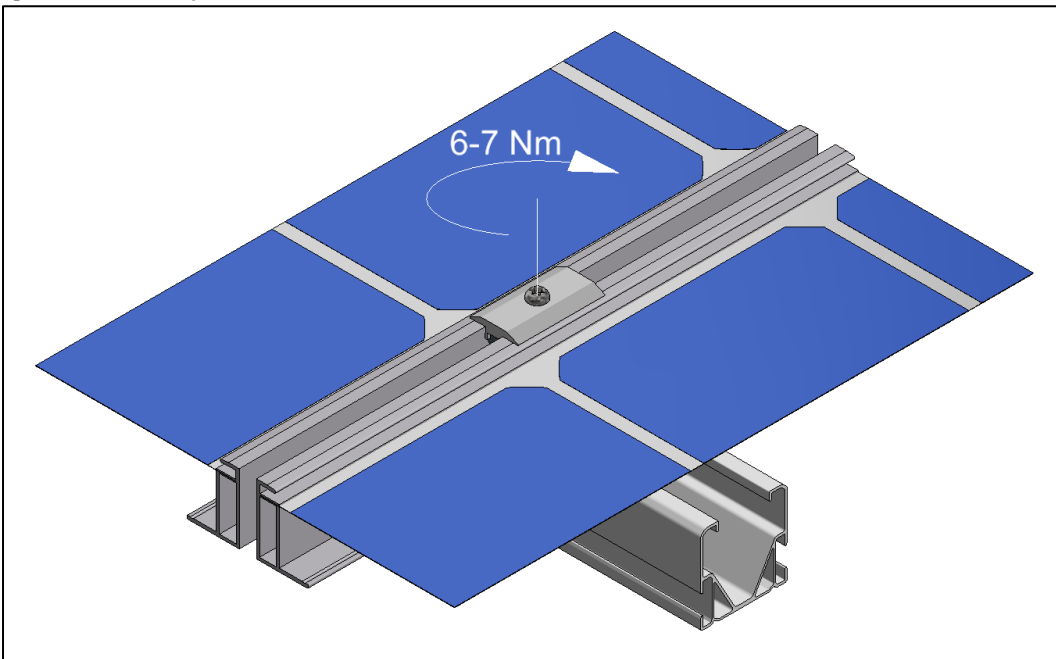
Montaje de las abrazaderas intermedias

La instalación de las abrazaderas intermedias se realiza de la misma manera que la de las abrazaderas finales, solo que no se aplica una altura fija.

Inserte las abrazaderas intermedias en el perfil y asegúrese de que ambos paneles estén conectados correctamente. Los paneles deben estar apretados contra la abrazadera intermedia hasta que ya no se puedan mover más.



Una vez que todo esté en su lugar, la abrazadera intermedia se puede apretar con el perno de cabeza redonda. (Par de apriete = 6-7 Nm)

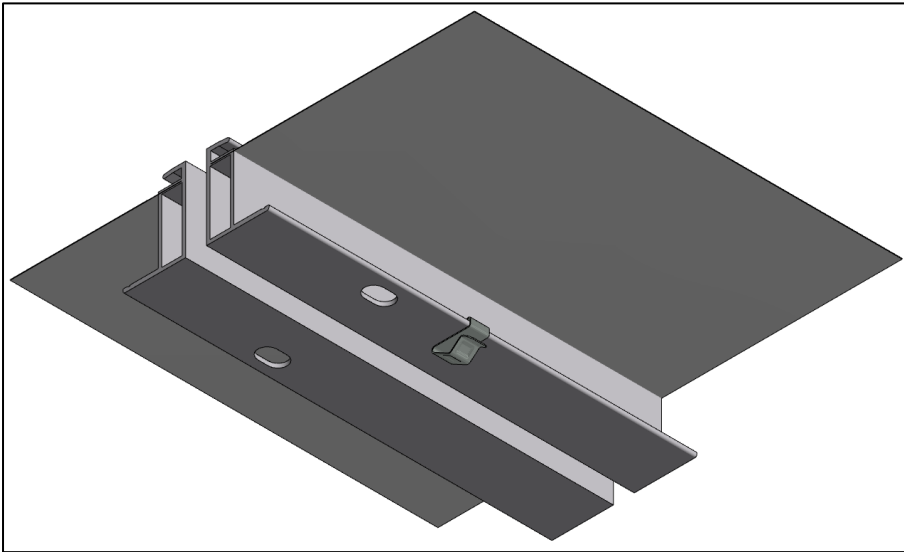


Sujetacables:

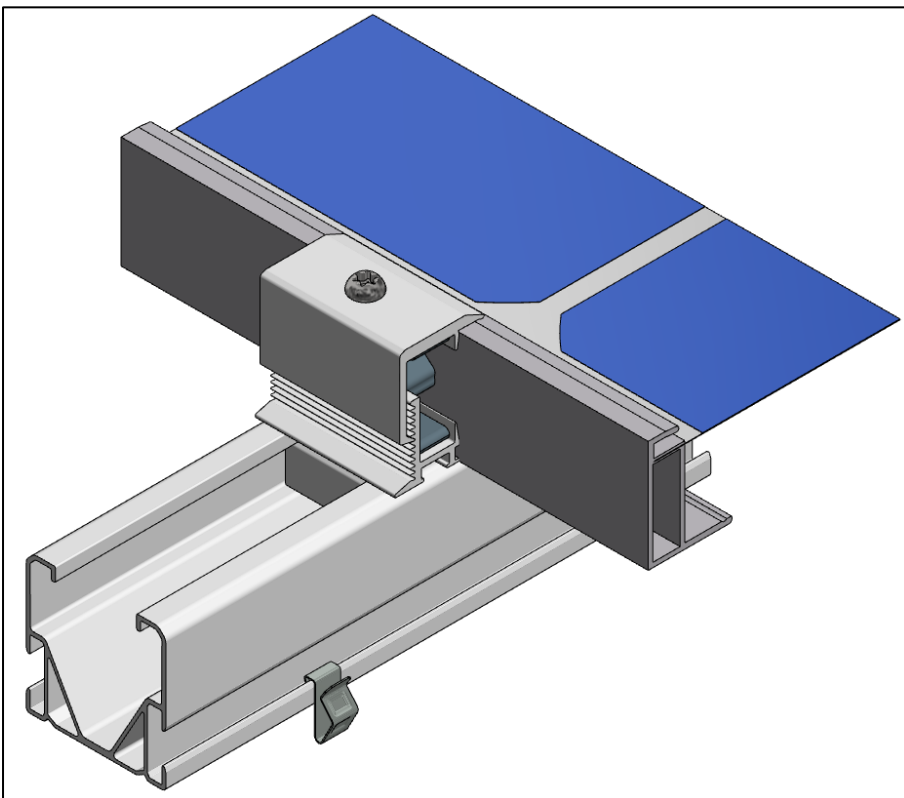
Para el sistema para cubiertas inclinadas hay dos tipos de sujetacables estándar disponibles. Los sujetacables pueden facilitar mucho la manipulación de los cables.

Sujetacables pequeño (732001)

El sujetacables pequeño se puede colocar tanto en el panel como en el perfil de aluminio. El sujetacables pequeño puede contener 1 cable.



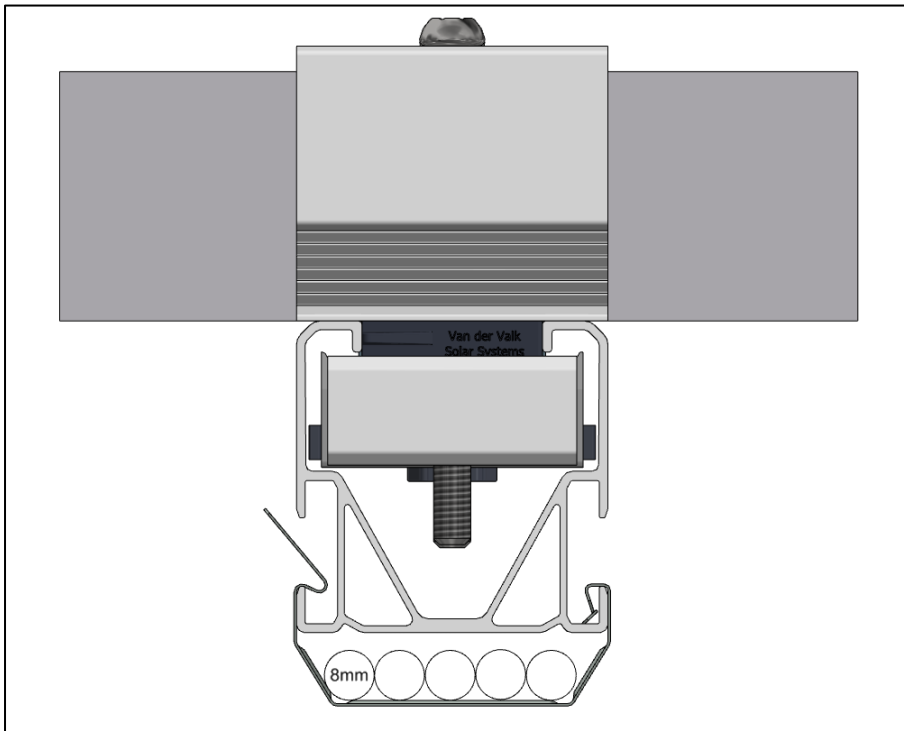
Sujetacables en panel solar (bastidor)



Sujetacables en perfil de aluminio

Sujetacables grande (732005)

El sujetacables grande se puede colocar debajo del perfil de aluminio. El sujetacables grande puede contener varios cables.

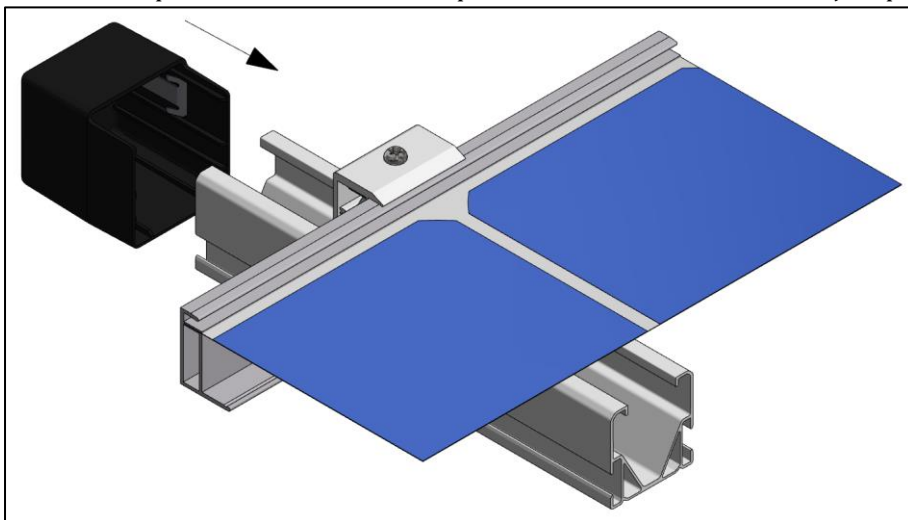


Montaje de productos opcionales

El sistema para cubiertas inclinadas tiene una variedad de productos opcionales que pueden utilizarse para optimizar el sistema de varias maneras. A continuación se da una descripción de los productos opcionales.

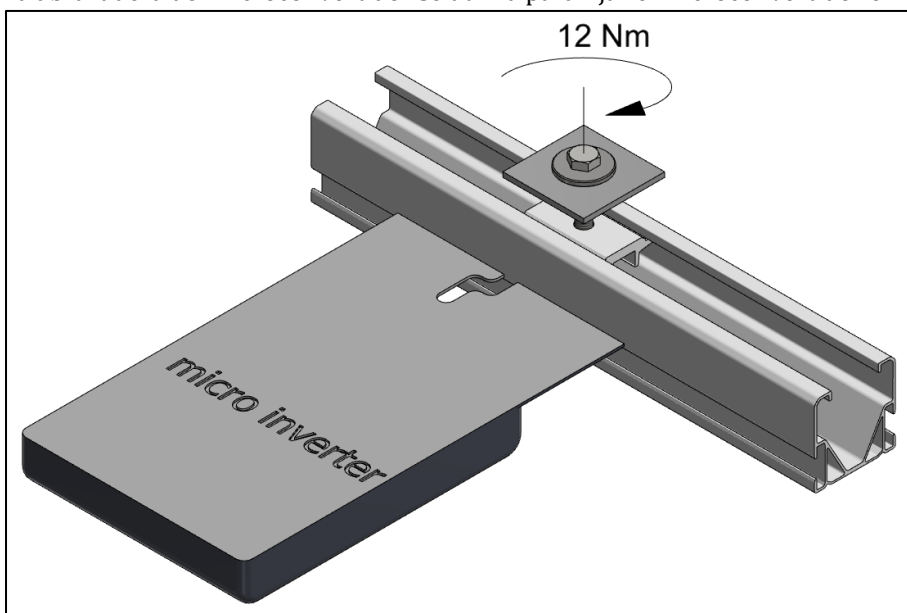
Tapa final negra para perfil de aluminio (739052)

La tapa final negra se utiliza en los sistemas 'seminegros' y 'totalmente negros'. Las tapas finales se colocan sobre los extremos del perfil de aluminio. Estas tapas finales dan al sistema una mejor apariencia general.



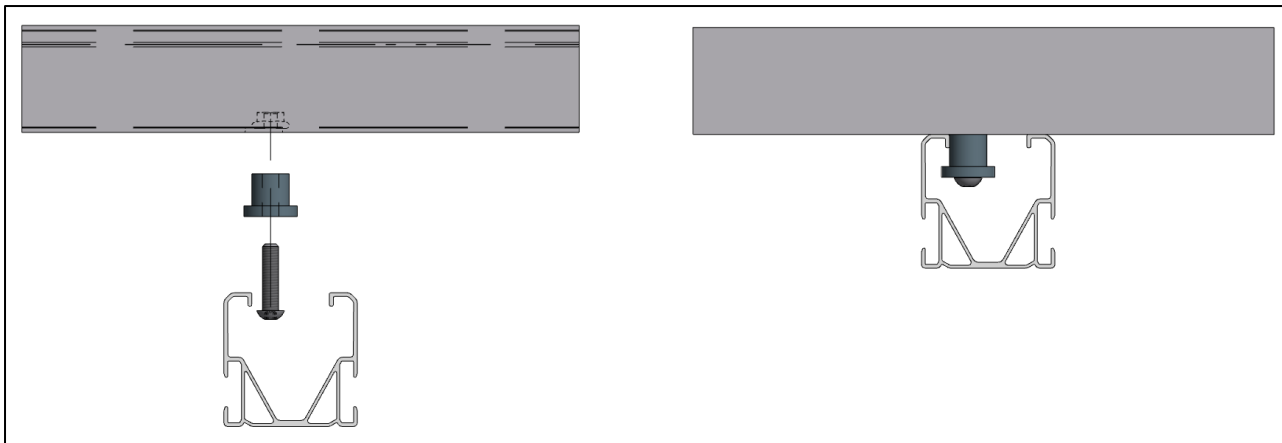
Abrazadera de microconvertidor (774223)

La abrazadera del microconvertidor se utiliza para fijar el microconvertidor en el perfil de aluminio.



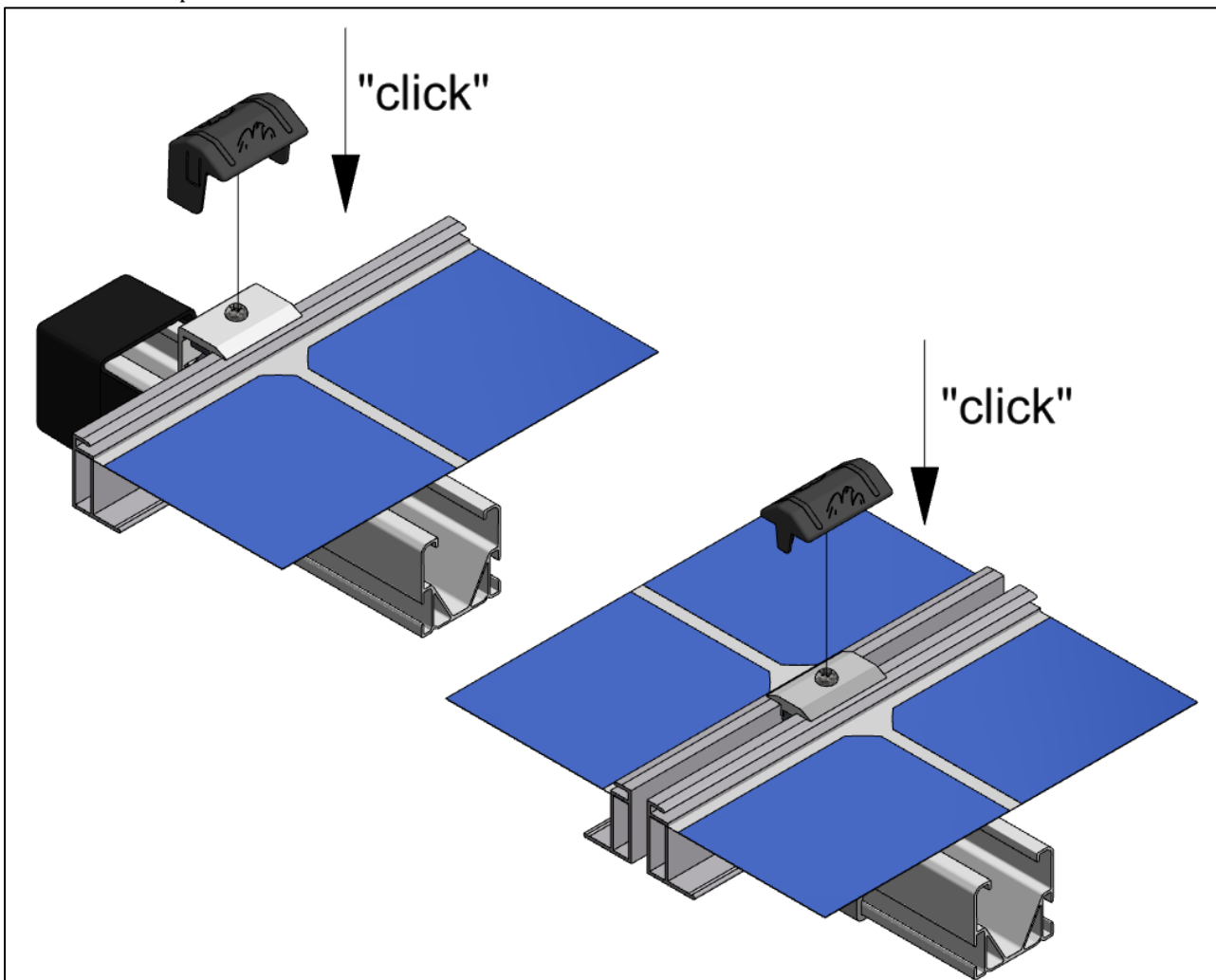
Pasador para la alineación de paneles (733020)

Los pasadores para la alineación de paneles solo se pueden utilizar en perfiles de aluminio horizontales. El pasador de alineación para paneles se monta en el bastidor del panel solar (2 por panel). A continuación, los paneles pueden colgarse en el perfil de aluminio. Esto permite montar las abrazaderas del panel sin tener que sujetar el panel.



Tapas de plástico (739006 / 739007)

Para un acabado negro del sistema, se pueden utilizar las tapas de plástico. Estas tapas se pueden encajar fácilmente en las abrazaderas del panel.



Van der Valk Solar Systems

Desde 2009, Van der Valk Solar Systems es una de las empresas de mayor crecimiento en la industria solar y se centra exclusivamente en el desarrollo y producción de sistemas de montaje solar para tejados inclinados, tejados planos y campos abiertos. Van der Valk Solar Systems tiene una oficina y almacén en el Reino Unido, una oficina en España y Suecia y actualmente está activa en 13 países.

Nuestros sistemas de montaje se desarrollan y producen en nuestra propia fábrica en los Países Bajos y se distinguen por su amplia gama de aplicaciones, por su montaje muy rápido y por su alta calidad. Se han desarrollado de acuerdo con los últimos Eurocódigos y, por lo tanto, cumplen los requisitos para instalaciones solares de los bancos y las compañías de seguros.

Van der Valk Solar Systems forma parte de la empresa familiar Van der Valk Systemen, un concepto mundial en el sector de los sistemas móviles y de los componentes de fijación desde 1963. Nuestro complejo empresarial conjunto consta de 20.000m² oficinas y edificios industriales. Utilizando maquinaria moderna y las últimas tecnologías, los productos y sistemas se desarrollan, fabrican y prueban aquí, de una manera rápida y precisa.



Sistemas de montaje solar & gestión de cables



Techos planos



Techos inclinados



Montaje en el suelo



Gestión de cables

INFORMACIÓN DE CONTACTO | DESARROLLADOR Y PRODUCTOR DE SISTEMAS DE MONTAJE PARA PANELES SOLARES



Van der Valk Solar Systems + Internacional

Westernesse 18 - 2635 BG Den Hoorn, Los Países Bajos
+31 174 25 49 99
sales@valksolarsystems.com

Valk Solar Systems UK + IE

+44 1304 89 76 58
sales@valksolarsystems.co.uk

Valk Solar Systems Ibérica

+34 699 326 544
ventas@valksolarsystems.es

Valk Solar Systems Nordics

+46 7 24 41 60 82
sales@valksolarsystems.se

www.valksolarsystems.com



Van der Valk Solar Systems International



valksolar



Van der Valk Solar Systems International



Valksolar