

Ginlong Technologies Co., Ltd.

No. 57 Jintong Road, Binhai Industrial Park, Xiangshan, Ningbo,
Zhejiang, 315712, P.R.China.

Tel: +86 (0)574 6578 1806

Fax: +86 (0)574 6578 1606

Email:info@ginlong.com

Web:www.ginlong.com

En caso de discrepancias en este manual de usuario, por favor, adhiérase a los
productos reales.

Si encuentra algún problema en el inversor, por favor, averigüe el S/N del inversor y
póngase en contacto con nosotros. Trataremos de responder a su pregunta lo antes
posible.



Inversor trifásico Solis

S5-GR3P(3-13)K **Manual de instalación y funcionamiento**

Ver 1. 1

Ginlong Technologies Co., Ltd.

1. Introducción	2
1.1 Descripción del producto.....	2
1.2 Packaging	3
2. Instrucciones de seguridad.....	4
2.1 Símbolos de seguridad	4
2.2 Instrucciones generales de seguridad	4
2.3 Aviso de uso.....	5
2.4 Aviso de eliminación.....	5
3. Visión general	6
3.1 Pantalla del panel frontal	6
3.2 Luces LED indicadoras de estado	6
3.3 Teclado.....	6
3.4 LCD	6
4. Manipulación y almacenamiento de productos	7
4.1 Manipulación del producto.....	7
4.2 Almacenamiento de producto	8
5. Instalación	9
5.1 Seleccione la ubicación del inversor.....	9
5.2 Montaje del inversor	11
5.3 Conexiones eléctricas	13
6. Inicio y parada	25
6.1 Inicio del inversor	25
6.2 Parada del inversor	25
7. Funcionamiento	26
7.1 Menú principal.....	26
7.2 Información	26
7.3 Ajustes	28
7.4 Información avanzada.	28
7.5 Ajustes avanzados	32
7.6 Función AFCI.....	41
8. Mantenimiento	43
9. Resolución de problemas	44
10. Especificaciones	47
11. Anexo	60
11.1 Guía de selección de normas de red	60

1. Introducción

1.1 Descripción del producto

Los inversores trifásicos Solis S5 integran DRM y la función de control de potencia de reflujo, que podría ser adecuada para los requisitos de la red inteligente.

Este es el manual del modelo de inversor trifásico que se detalla a continuación:
 S5-GR3P3K, S5-GR3P4K, S5-GR3P5K, S5-GR3P6K, S5-GR3P8K, S5-GR3P9K,
 S5-GR3P10K, S5-GR3P12K, S5-GR3P13K, S5-GR3P5K-LV, S5-GR3P6K-LV
 Los dos modelos siguientes se suministran especialmente para el mercado belga:
 S5-GR3P8K-BE, S5-GR3P10K-BE

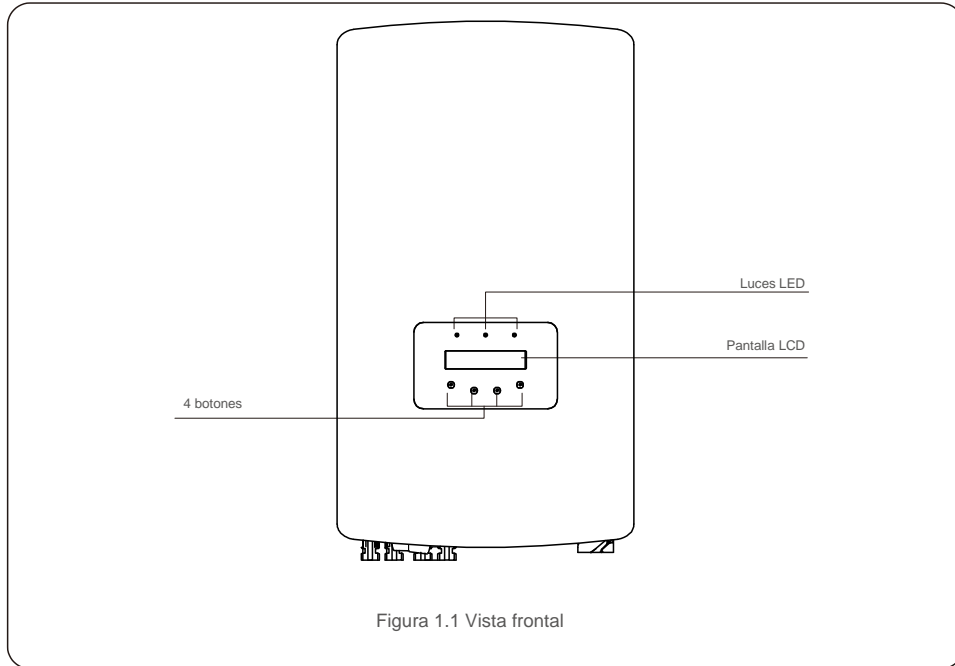


Figura 1.1 Vista frontal

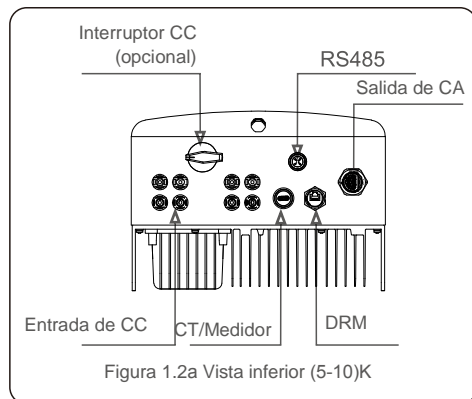


Figura 1.2a Vista inferior (5-10)K

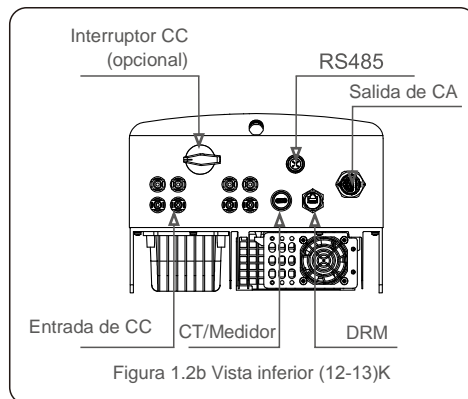
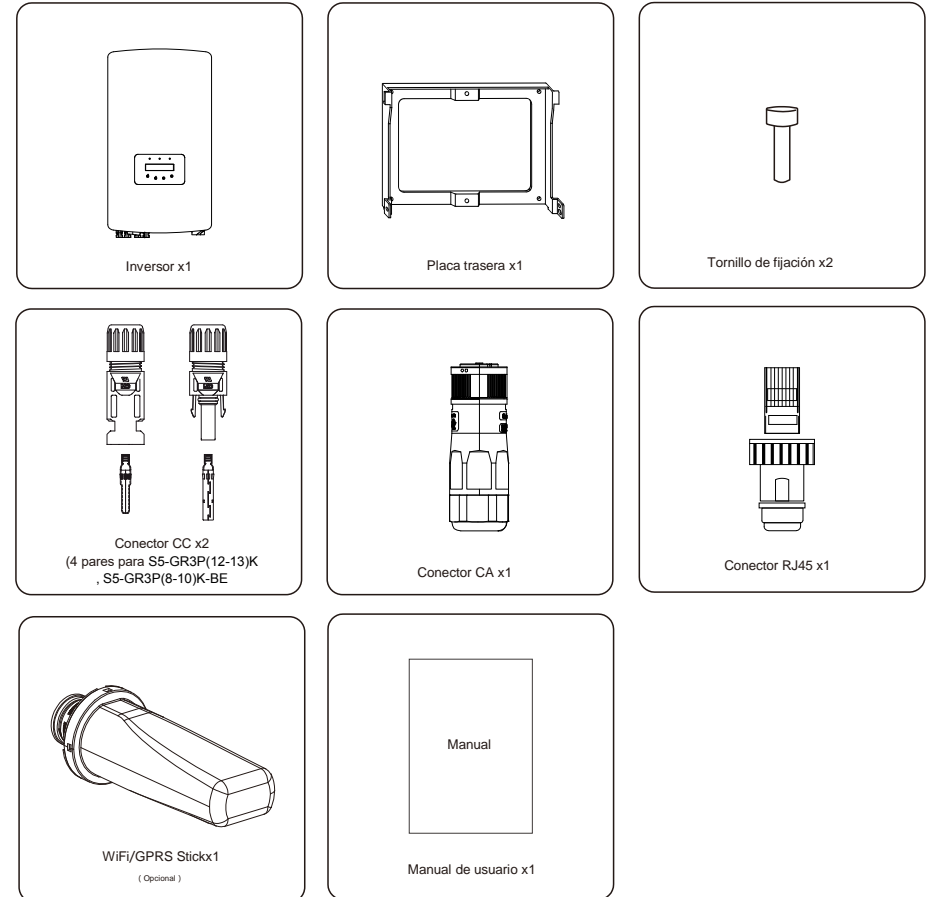


Figura 1.2b Vista inferior (12-13)K

1. Introducción

1.2 Embalaje

Cuando reciba el inversor, asegúrese de que todas las piezas enumeradas a continuación estén incluidas:



Si falta algo, comuníquese con su distribuidor Solis local.

2. Instrucciones de seguridad

2.1 Símbolos de seguridad

Los símbolos de seguridad utilizados en este manual, que destacan los posibles riesgos de seguridad e importante información de seguridad, se enumeran a continuación:



ADVERTENCIA:

El símbolo ADVERTENCIA indica instrucciones de seguridad importantes que, si no se siguen correctamente, podrían provocar lesiones graves o la muerte.



NOTA:

El símbolo NOTA indica instrucciones de seguridad importantes que, si no se siguen correctamente, podrían provocar daños o la destrucción del inversor.



PRECAUCIÓN:

El símbolo PRECAUCIÓN, RIESGO DE DESCARGA ELÉCTRICA indica instrucciones de seguridad importantes que, si no se siguen correctamente, podrían provocar descargas eléctricas.



PRECAUCIÓN:

El símbolo PRECAUCIÓN, SUPERFICIE CALIENTE indica instrucciones de seguridad que, si no se siguen correctamente, podrían provocar quemaduras.

2.2 Instrucciones generales de seguridad



ADVERTENCIA:

No conecte el campo fotovoltaico positivo (+) o negativo (-) a tierra; podría causar serios daños al inversor.



ADVERTENCIA:

Las instalaciones eléctricas deben realizarse de acuerdo con las normas de seguridad eléctrica locales y nacionales.



ADVERTENCIA:

Para reducir el riesgo de incendio, se requieren dispositivos de protección de sobrecarga de circuito derivado (OCPD) para los circuitos conectados al inversor.

El OCPD CC se instalará según los requerimientos locales. Todos los conductores del circuito de salida y fuente fotovoltaica deben tener desconectores que cumplan con el Artículo 690, Parte II del NEC. Todos los inversores trifásicos Solis cuentan con un interruptor de CC integrado.



PRECAUCIÓN:

Se corre el riesgo de una descarga eléctrica. No retirar la tapa. No hay piezas en el dispositivo que el usuario pueda reparar. Solicitar el servicio a técnicos de servicio cualificados y acreditados.

2. Instrucciones de seguridad



PRECAUCIÓN:

La matriz fotovoltaica (paneles solares) suministra un voltaje de corriente continua cuando se expone a la luz.



PRECAUCIÓN:

Riesgo de descarga eléctrica por la energía almacenada en los condensadores del inversor.

No retire la cubierta hasta 5 minutos después de haber desconectado todas las fuentes de suministro. Esto solo puede hacerlo un técnico de servicio. La garantía puede quedar anulada si se quita la cubierta sin autorización.



PRECAUCIÓN:

La temperatura de la superficie del inversor puede exceder los 75 °C (167F).

Para evitar el riesgo de quemaduras, NO toque la superficie cuando el inversor esté en funcionamiento. El inversor debe instalarse fuera del alcance de los niños.

2.3 Aviso de uso

El inversor se ha construido de acuerdo con las directrices técnicas y de seguridad aplicables. Utilice el inversor SOLO en instalaciones que cumplan las siguientes especificaciones:

1. Se requiere instalación permanente.
2. La instalación eléctrica debe cumplir con todos los reglamentos y normas aplicables.
3. El inversor debe instalarse de acuerdo con las instrucciones indicadas en este manual.
4. El inversor debe instalarse de acuerdo con las especificaciones técnicas correctas.
5. Para poner en marcha el inversor, el interruptor principal de suministro de red (CA) debe estar encendido antes de que se encienda el aislador de CC del panel solar. Para detener el inversor, el interruptor principal de suministro de red (CA) debe apagarse antes de que se apague el aislador de CC del panel solar.

2.4 Aviso de eliminación

Este producto no debe eliminarse con los residuos domésticos. Se debe separar y llevar a un punto de recogida adecuado para permitir el reciclaje y evitar posibles impactos en el medio ambiente y la salud humana. Deben respetarse las normas locales de gestión de residuos.



3. Descripción general

3.1 Pantalla del panel frontal

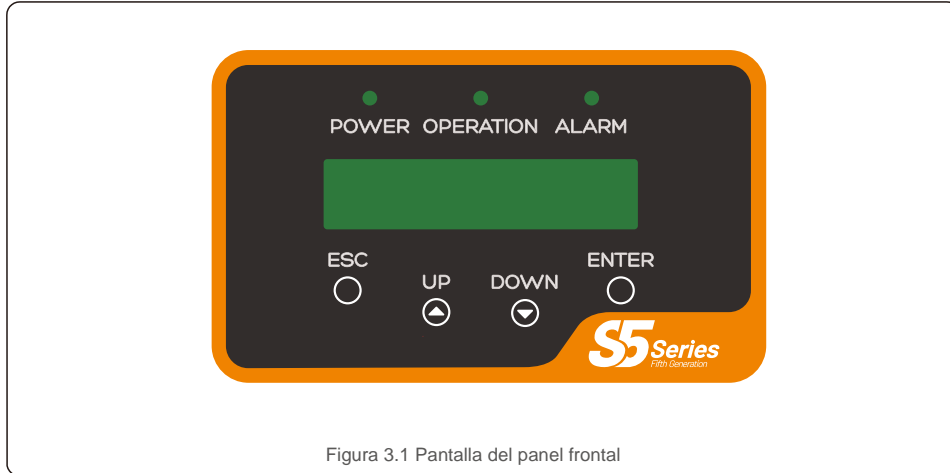


Figura 3.1 Pantalla del panel frontal

3.2 Luces LED indicadoras de estado

	Descripción	del estado	Descripción
①	● ALIMENTACIÓN	ACTIVADO	El inversor puede detectar CC.
		DESACTIVADO	Sin alimentación de CC o baja potencia de CC.
②	● FUNCIONAMIENTO	ACTIVADO	El inversor funciona correctamente.
		DESACTIVADO	El inversor se ha detenido para suministrar energía.
		INTERMITENTE	El inversor se está iniciando.
③	● ALARMA	ON	Se detecta una condición de alarma o fallo.
		DESACTIVADO	El inversor funciona sin fallos ni alarmas.

Tabla 3.1 Luces indicadoras de estado

3.3 Teclado

Hay cuatro teclas en el panel frontal del inversor (de izquierda a derecha): teclas ESC, UP, DOWN y ENTER. El teclado se utiliza para:

- Desplazarse por las opciones mostradas (las teclas UP y DOWN); acceder a
- modificar la configuración ajustable (las teclas ESC y INTRO).

3.4 LCD

La pantalla de cristal líquido (LCD) de dos líneas se encuentra en el panel frontal del inversor, que muestra la siguiente información:

- Estado y datos de funcionamiento del inversor;
- Mensajes de servicio para el operador;
- Mensajes de alarma e indicaciones de avería.

4. Manipulación y almacenamiento de productos

4.1 Manipulación del producto

Revise las instrucciones a continuación para manipular el inversor:

1. Los círculos rojos de abajo indican recortes en el paquete del producto.
Empuje los recortes para formar asas con el fin de mover el inversor (consulte la Figura 4.1).

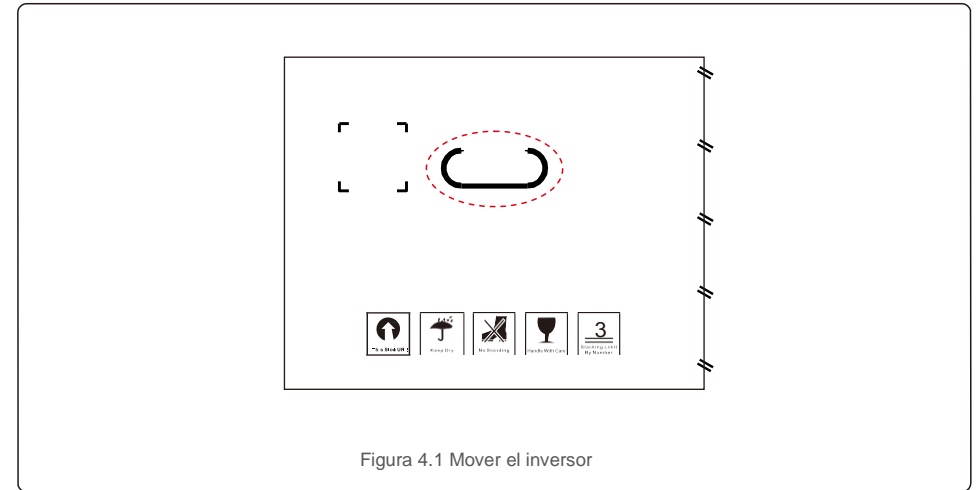


Figura 4.1 Mover el inversor

2. Abrir la caja. Posteriormente, dos personas agarran ambos lados del inversor a través del área indicada con la línea de puntos. (ver figura 4.2).

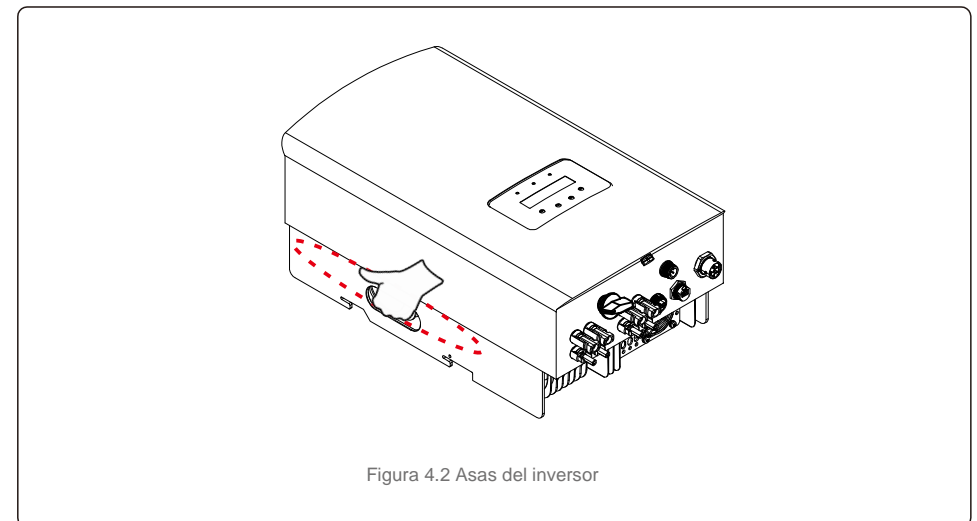


Figura 4.2 Asas del inversor

4 Manipulación y almacenamiento de productos

5. Instalación

4.2 Almacenamiento del producto

Si el inversor no se instala inmediatamente, las instrucciones de almacenamiento y las condiciones ambientales son las siguientes:

- Use la caja original para embalar el inversor, selle con cinta adhesiva y con el desecante dentro de la caja.
- Almacene el inversor en un lugar limpio y seco, sin polvo y sin suciedad.
- La temperatura de almacenamiento debe estar entre -40 y 70 °C y la humedad debe estar entre 0 y 95 %, sin condensación.
- No apile más de tres (3) inversores en altura.
- Mantenga la(s) caja(s) lejos de materiales corrosivos para evitar daños a la carcasa del inversor.
- Inspeccione el embalaje periódicamente. Si el embalaje está dañado (mojado, daños por plagas, etc.), devuelva el inversor a su embalaje inmediatamente.
- Almacene el/los inversor/es sobre una superficie plana y dura, no inclinada ni boca abajo.
- Tras un almacenamiento prolongado, el inversor debe ser examinado y probado completamente por personal técnico o de servicio cualificado antes de su uso.
- Para volver a poner en marcha el equipo después de un largo período de inactividad es necesario inspeccionarlo y, en algunos casos, será necesario eliminar el óxido y el polvo que se haya acumulado en el interior del equipo.

5.1 Seleccionar una ubicación para el inversor

Para seleccionar una ubicación para el inversor, se deben considerar los siguientes criterios:

ADVERTENCIA: Riesgo de incendio

A pesar de estar fabricados al detalle, los dispositivos eléctricos pueden causar incendios.



- No instale el inversor en áreas que contengan materiales o gases altamente inflamables.
- No instale el inversor en atmósferas potencialmente explosivas.

- No lo instale en pequeños espacios cerrados donde el aire no pueda circular libremente. Para evitar el sobrecalentamiento, asegúrese siempre de que el flujo de aire alrededor del inversor no esté bloqueado.
- La exposición a la luz solar directa aumentará la temperatura operativa del inversor y puede provocar una limitación de la potencia de salida. Ginlong recomienda que se instale el inversor de tal forma que se eviten la luz solar directa o la lluvia.
- Para evitar el sobrecalentamiento, se debe considerar la temperatura ambiente del aire al elegir la ubicación de instalación del inversor. Ginlong recomienda usar un parasol que minimice la luz solar directa cuando la temperatura ambiente alrededor de la unidad excede los 40 °C/104 °F.



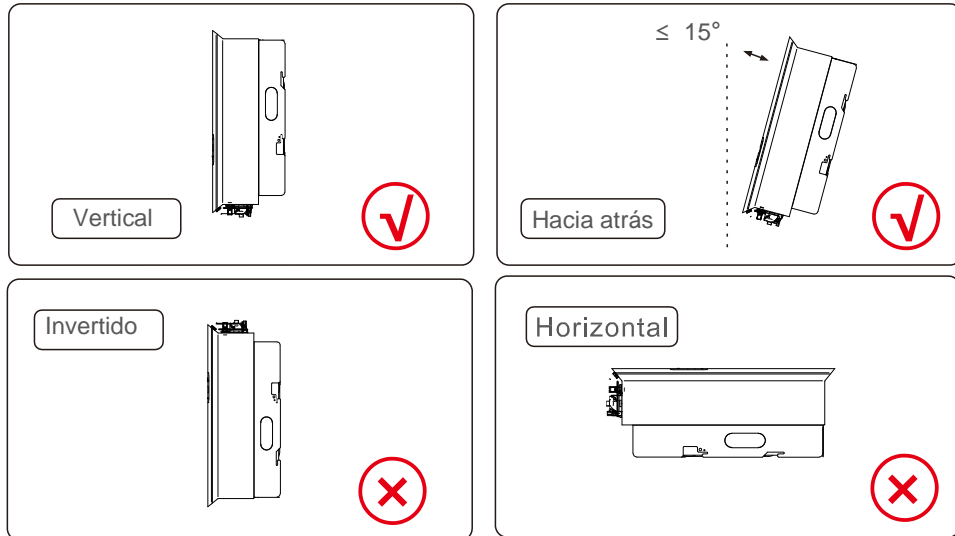
Figura 5.1 Ubicaciones de instalación recomendadas



NOTA:

No se debe almacenar ni colocar nada encima o contra el inversor.

5. Instalación



- Se debe considerar la visibilidad de las luces indicadoras de estado LED y la pantalla LCD.
- Instale verticalmente (+/- 5°) o inclinado hacia atrás (<= 15°).
- No monte el inversor en la pared inclinada hacia adelante. No monte el inversor en horizontal.

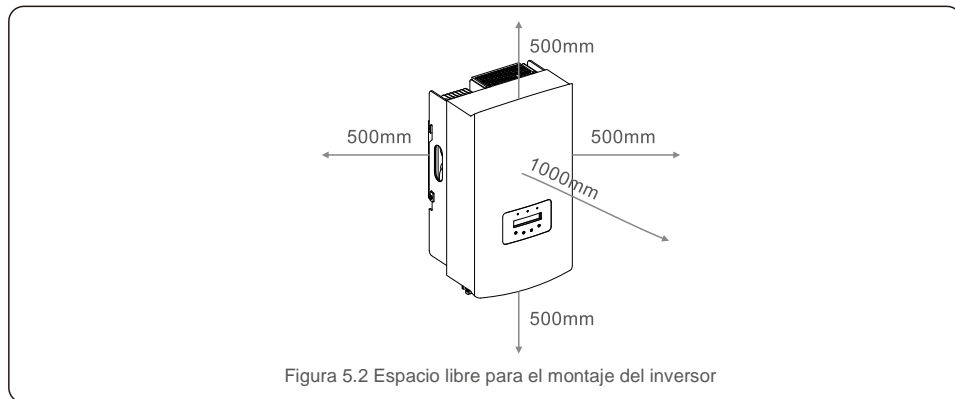


Figura 5.2 Espacio libre para el montaje del inversor

- La temperatura del disipador de calor del inversor puede alcanzar 75 °C/167 °F.
- El inversor está diseñado para trabajar en entornos extremos. Rango de temperatura de funcionamiento: 25 °C/-15 °F ~65 °C/149 °F.
- Cuando se instalan 1 o más inversores en una ubicación, se debe mantener un espacio libre mínimo de 30 cm entre cada inversor u otro objeto. La parte inferior del inversor debe situarse a una distancia de 500 mm del suelo.

5. Instalación

5.2 Montaje del inversor

Dimensiones del soporte de montaje:

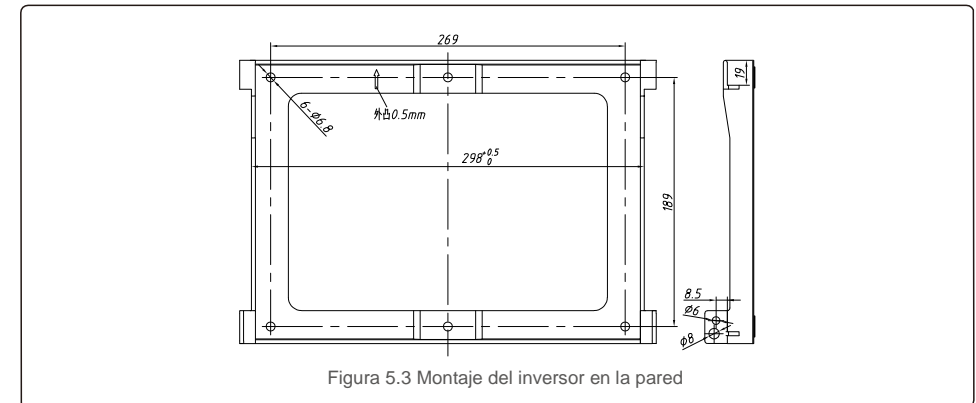


Figura 5.3 Montaje del inversor en la pared

Consulte la figura 5.4 y la figura 5.5. El inversor debe montarse verticalmente. Los pasos para montar el inversor se enumeran a continuación.

1. Consulte la Figura 5.4, los orificios para el perno de expansión según el diámetro del orificio del soporte (tornillos roscadores de cabeza hexagonal empotrados en cruz ST6.3 *60, tubular expansible HJ0108 de 10*50 mm) usando la perforación de percusión con el taladro de 10 mm deben permanecer verticalmente en la pared. La perforación debe realizarse verticalmente respecto a la pared. La profundidad de todos las perforaciones es de 60 mm.

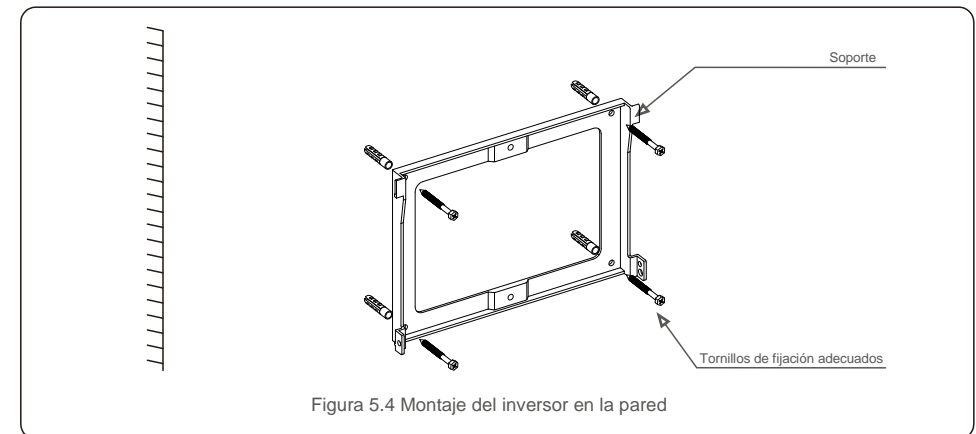


Figura 5.4 Montaje del inversor en la pared

2. Asegúrese de que el soporte esté horizontal Asegúrese de que los orificios de montaje (en la figura 5.4) estén marcados correctamente. Taladre los agujeros en la pared con sus marcas.
3. Utilice los tornillos de expansión adecuados para fijar el soporte a la pared.

5. Instalación



ADVERTENCIA:

El inversor debe montarse verticalmente.

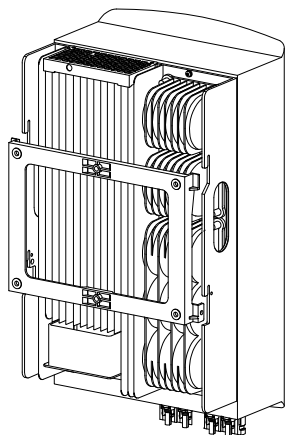


Figura 5.5 Instale el inversor

4. Levante el inversor, cuélguelo en la parte trasera y fije ambos lados del inversor con tornillos de bloqueo (accesorios).

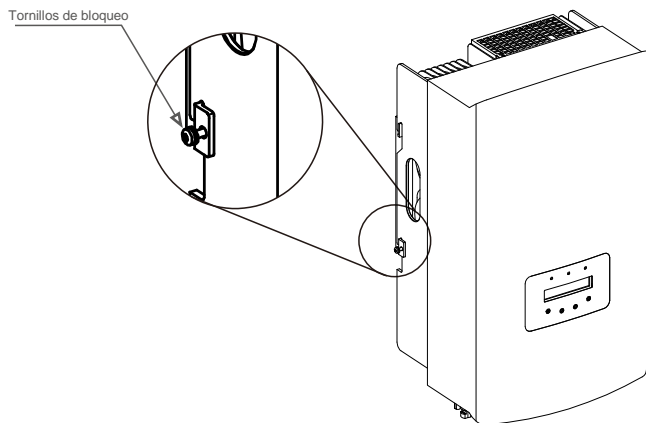


Figura 5.6 Arreglar el inversor

5.Instalación

5. Soporte de bloqueo antirrobo (opcional)

La función de bloqueo antirrobo (por cuenta del usuario) es que el inversor se fije en el soporte en caso de robo. La cerradura se selecciona por 5 mm (el diámetro del ojo de la cerradura) y se prefiere la cerradura de acero inoxidable.

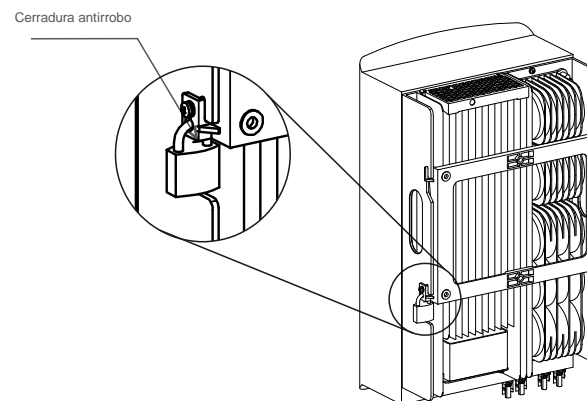


Figura 5.7 Instalar bloqueo de seguridad

5.3 Conexiones eléctricas

El inversor diseña un terminal de conexión rápida, por lo que la cubierta superior no necesita abrirse durante la conexión eléctrica. La señal pertinente se encuentra en la parte inferior del inversor, como se muestra a continuación en la tabla 5.1. Todas las conexiones eléctricas se ajustan al estándar local o nacional.

+	Terminal de entrada CC positiva
-	Terminal de entrada CC negativa
DC 1	Terminal de entrada CC
DC 2	Terminal de entrada CC
Interruptor de CC	Interruptor de terminales de entrada de CC
COM	RJ45 y bloque de terminales para puerto de comunicación RS485
RED	Terminal de conexión de la red

Tabla 5.1 Símbolos de conexión eléctrica

La conexión eléctrica del inversor debe seguir los pasos que se detallan a continuación:

1. Desconecte el interruptor principal de alimentación de la red (CA).
2. Desconecte el aislador de CC.
3. Monte el conector de entrada fotovoltaica al inversor.

5. Instalación

5. Instalación

5.3.1 Conexión a tierra

Para proteger eficazmente el inversor, se deben realizar dos métodos de conexión a tierra. Conecte el cable de conexión a tierra de CA (consulte la sección 3.4.3) Conecte el terminal de tierra externo.

Para conectar el terminal a tierra en el disipador de calor, siga los pasos a continuación:

- 1) Prepare el cable de conexión a tierra: se recomienda usar el cable de $\geq 6 \text{ mm}^2$
- 2) Prepare los terminales OT: M6.



Importante:

En el caso de varios inversores en paralelo, todos los inversores deben estar conectados al mismo punto de tierra para eliminar la posibilidad de que exista un potencial de tensión entre las conexiones a tierra de los inversores.

- 3) Pele el aislamiento del cable de tierra a una longitud adecuada (consulte la figura 5.8).

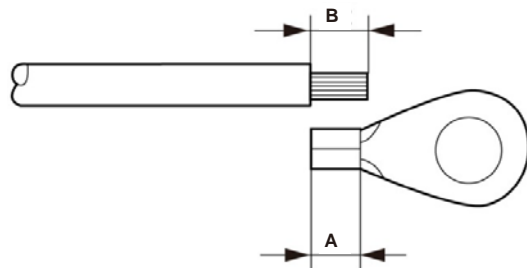


Figura 5.8 Longitud adecuada



Importante:

B (longitud de pelado del aislamiento) es 2 mm~3 mm más largo que A (área de crimpado de terminal de cable OT).

- 4) Inserte el cable pelado en el área de crimpado del terminal OT y use la abrazadera hidráulica para crimpar el terminal al cable (consulte la figura 5.9).

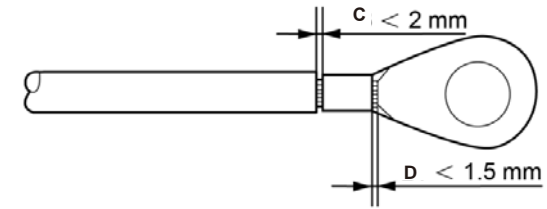


Figura 5.9 Pele el cable



Importante:

Después de crimpar el terminal al cable, inspeccione la conexión para asegurarse de que el terminal está sólidamente crimpado al cable.

- 5) Retire el tornillo del punto de masa del disipador de calor.
- 6) Conecte el cable de conexión a tierra al punto de conexión a tierra del disipador de calor y apriete el tornillo de conexión a tierra. El par es de 3-4 nm (consulte la figura 5.10).

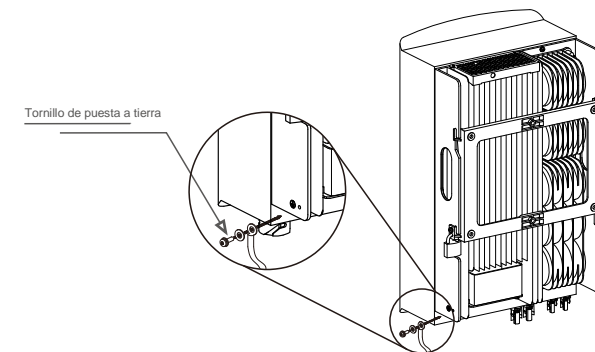


Figura 5.10 Cable fijo



Importante:

Para mejorar el rendimiento anticorrosivo, después de instalar el cable de tierra, aplique silicona o pintura para una mayor protección.

5. Instalación

5. Instalación

5.3.2 Conectar el lado fotovoltaico del inversor



Antes de conectar el inversor, asegúrese de que el voltaje de circuito abierto de la matriz fotovoltaica está dentro del límite del inversor.



Antes de la conexión, asegúrese de que la polaridad del voltaje de salida de la matriz fotovoltaica coincida con los símbolos «DC+» y «DC-» (CC+ y CC-).



Antes de conectar el inversor, asegúrese de que el voltaje de circuito abierto de la matriz fotovoltaica está dentro del límite del inversor.

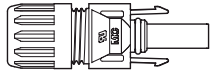


Figura 5.11 Conector DC+

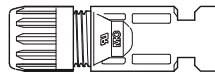


Figura 5.12 Conector DC-



Utilice un cable de CC aprobado para el sistema fotovoltaico.

Tipo de cable	Sección transversal (mm ²)	
	Rango	Valor recomendado
Cable fotovoltaico genérico del sector (modelo:PV1-F)	4,0~6,0 (12~10 AWG)	4,0 (12 AWG)

Los pasos para ensamblar los conectores de CC se enumeran a continuación:

1. Pele el cable de CC unos 7 mm y desmonte la tuerca de la tapa del conector. (ver Figura 5.13)
2. Inserte el cable en la tuerca ciega del conector y el pin de contacto. (vea la Figura 5.14)
3. Crimpe la clavija de contacto al cable con un crimpador de cables adecuado. (vea la Figura 5.15)
4. Inserte el conector de metal en la parte superior del conector y apriete la tuerca con un par de apriete de 2,5-3 nm (ver Figura 5.16).

5. Mida el voltaje fotovoltaico de la entrada de CC con un multímetro, verifique la polaridad del cable de entrada de CC (consulte la figura 5.17) y asegúrese de que cada cadena de voltaje fotovoltaico se encuentre en el rango de funcionamiento del inversor Conecte el conector de CC con el inversor hasta que escuche un ligero clic, que indica que la conexión se ha realizado correctamente. (ver figura 5.18)

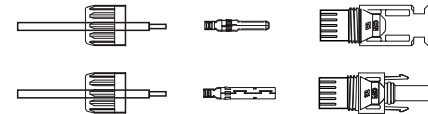


Figura 5.13 Desarme la tuerca ciega del conector

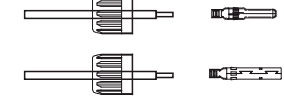


Figura 5.14 Inserte el cable en la tapa de la tuerca y el pin de contacto

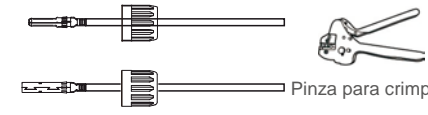


Figura 5.15 Crimpe la clavija de contacto al cable

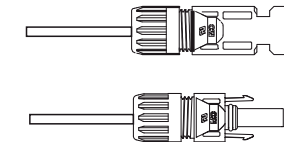


Figura 5.16 Conector con tuerca ciega atornillada

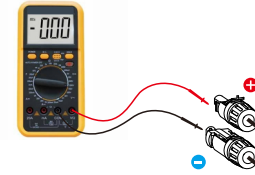


Figura 5.17 Medición con multímetro

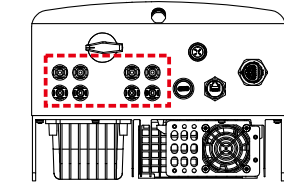


Figura 5.18 Conecte los conectores de CC al inversor



Precaución:

Si las entradas de CC se conectan accidentalmente al revés o el inversor está defectuoso o no funciona correctamente, NO se permite apagar el interruptor de CC ya que dañaría el inversor e incluso provocaría una catástrofe por incendio.

Las acciones correctas son:

- * Utilizar un amperímetro de pinza para medir la corriente de la cadena de CC.
 - * Si está por encima de 0,5 A, espere a que la radiación solar se reduzca hasta que la corriente disminuya a menos de 0,5 A.
 - * Solo después de que la corriente sea inferior a 0,5 A, puede apagar los interruptores de CC y desconectar las cadenas fotovoltaicas.
- Tenga en cuenta que los daños debidos a operaciones incorrectas no están cubiertos en la garantía del dispositivo.

5. Instalación

5.Instalación

5.3.3 Conectar el lado de la red del inversor

Para todos los conectores de CA, es necesario utilizar cables YJV-0,6/1kV con un diámetro de 6 mm².

Asegúrese de que la resistencia del cable de CA sea inferior a 1,5 ohmios.



En el interior del conector de CA hay cinco puertos de conexión "L1", "L2", "L3", "N" y "PE" (véase la figura 5.21). Los terminales "L1", "L2" y "L3" están conectados a tres cables de corriente, respectivamente; el cable de tierra se conecta a "PE"; el cable neutro se conecta al terminal "N":



Figura 5.19 Conector de CA

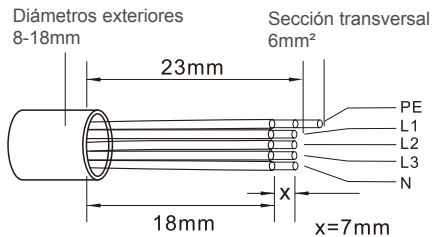


Figura 5.20 Cable pelado y desnudo

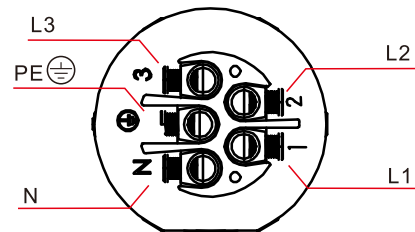


Figura 5.21 Estructura interna del conector de CA

Los pasos del conector de red de CA para la instalación son los siguientes:

- A) Fijar los cables en la posición correcta. El par de apriete es de 0,8 N.m
Por favor, intente tirar ligeramente del cable para asegurarse de que los cables están bien conectados.

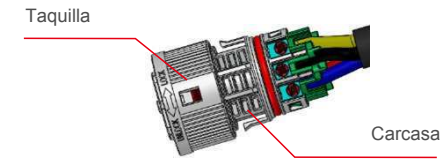


Figura 5.22 Conectar los cables al terminal

- B) Inserte la junta y el dedo de la pinza en el cuerpo, luego apriete la tuerca. El par de apriete es de 2,5 N.m.



Figura 5.23 Apriete el tapón en el terminal

- C) Conecte el conector de red de CA al inversor, hasta escuchar un ligero sonido de clic que indica que la conexión se ha realizado correctamente.

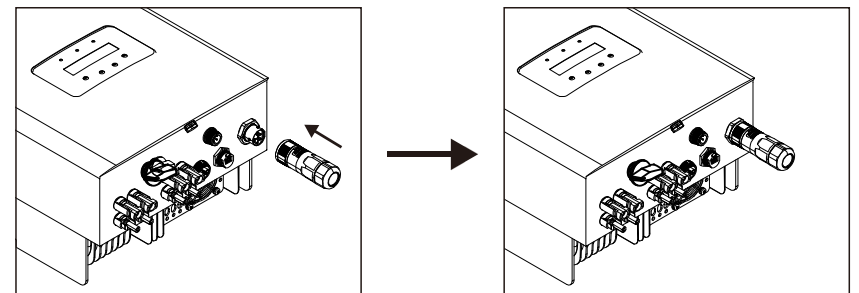


Figura 5.24 Conecte el conector de CA al inversor

5. Instalación

5.3.4 Máx. dispositivo de protección de sobrecarga de circuito derivado (OCPD)

Para proteger los conductores de conexión a la red de CA del inversor, Solis recomienda instalar disyuntores que protejan contra la sobrecarga. La siguiente tabla define las clasificaciones OCPD para los inversores trifásicos Solis 3-13 kW.

Inversor	Voltaje nominal (V)	Corriente de salida nominal(A)	Corriente para dispositivo de protección (A)
S5-GR3P3K	220/380,230/400	4.6/4.3	20
S5-GR3P4K	220/380,230/400	6.1/5.8	20
S5-GR3P5K	220/380,230/400	7.6/7.2	20
S5-GR3P6K	220/380,230/400	9.1/8.7	20
S5-GR3P8K	220/380,230/400	12.2/11.5	20
S5-GR3P9K	220/380,230/400	13.7/13.0	32
S5-GR3P10K	220/380,230/400	15.2/14.4	32
S5-GR3P12K	220/380,230/400	18.2/17.3	32
S5-GR3P13K	220/380,230/400	19.8/18.8	32
S5-GR3P5K-LV	208/220/240	13.1	32
S5-GR3P6K-LV	208/220/240	15.7	32
S5-GR3P8K-BE	230/400	11.5	20
S5-GR3P10K-BE	230/400	14.4	32

Tabla 5.2 Clasificación de la red OCPD

5.3.5 Conexión de monitorización del inversor

El inversor se puede monitorear a través de Wi-Fi o GPRS. Todos los dispositivos de comunicación de Solis son opcionales (Figura 5.25). Para obtener instrucciones de conexión, consulte los manuales de instalación del dispositivo de monitorización Solis.

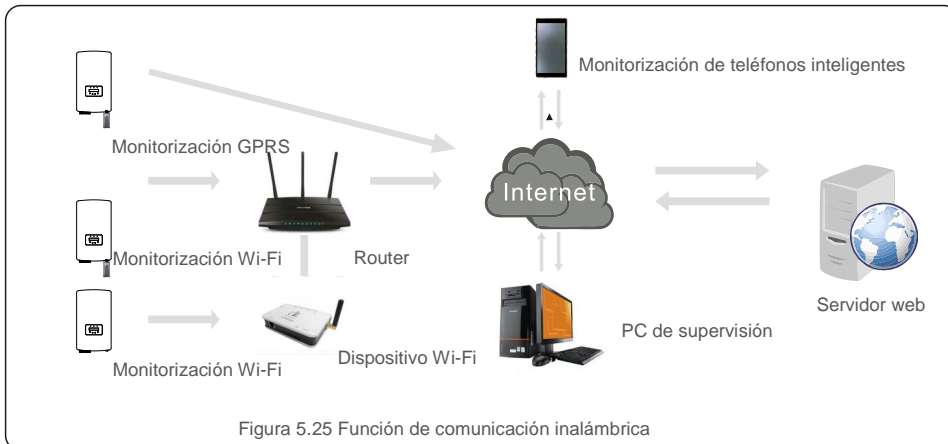


Figura 5.25 Función de comunicación inalámbrica

5. Instalación

5.3.6 Conexión del medidor (opcional)

El inversor puede funcionar con un medidor inteligente trifásico para lograr la función de administración de energía de exportación y / o la función de monitoreo de consumo las 24 horas.



NOTA

Para lograr la función Exportar administración de energía, el medidor inteligente se puede instalar en el lado de la red o en el lado de la carga.
Para lograr la función de monitoreo de consumo de 24 horas, el medidor inteligente solo se puede instalar en el lado de la red.

Se admiten dos tipos de medidores:

Medidor de tipo de inserción directa: corriente de entrada máxima 80 A (DTSD1352-Tipo de inserción directa). Medidor de tipo CT externo - Se suministran CT de 150 A/5 A (DTSD1352-Tipo CT externo).

El cliente puede realizar el pedido de un medidor adecuado a los representantes de ventas de Solis.

A continuación se muestran los diagramas de conexión de diferentes medidores que se conectan a diferentes ubicaciones. Para la configuración detallada, consulte la Sección 7.5.12

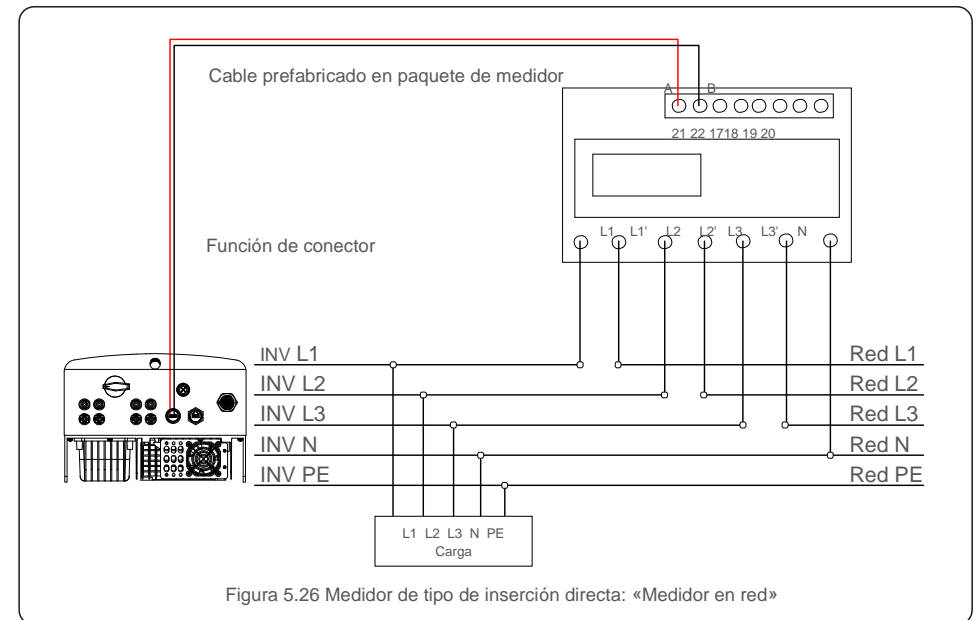
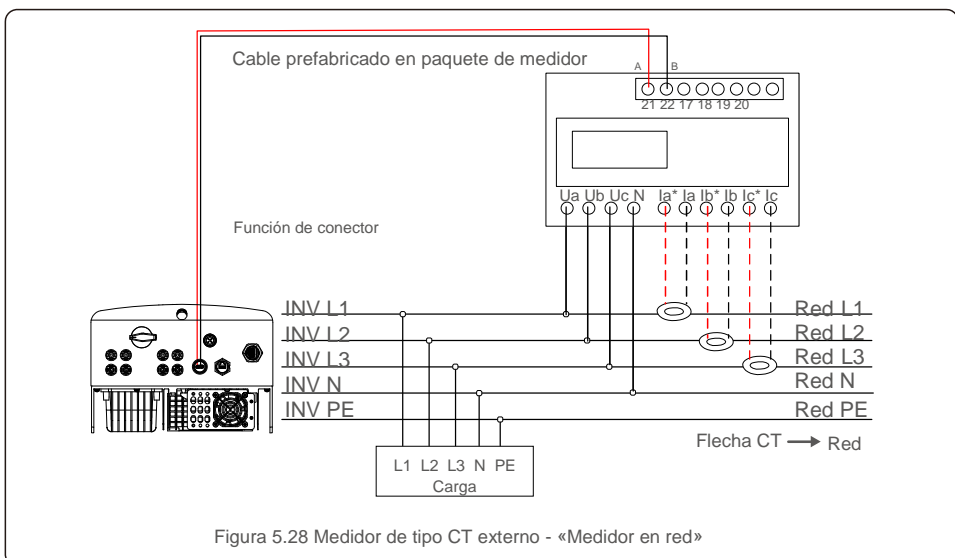
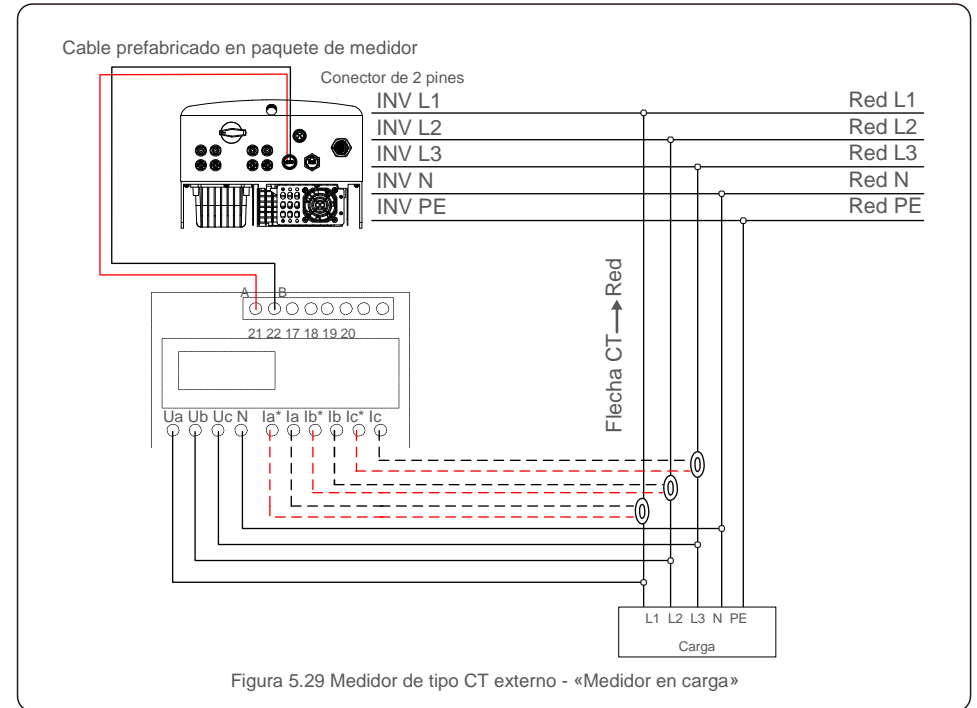
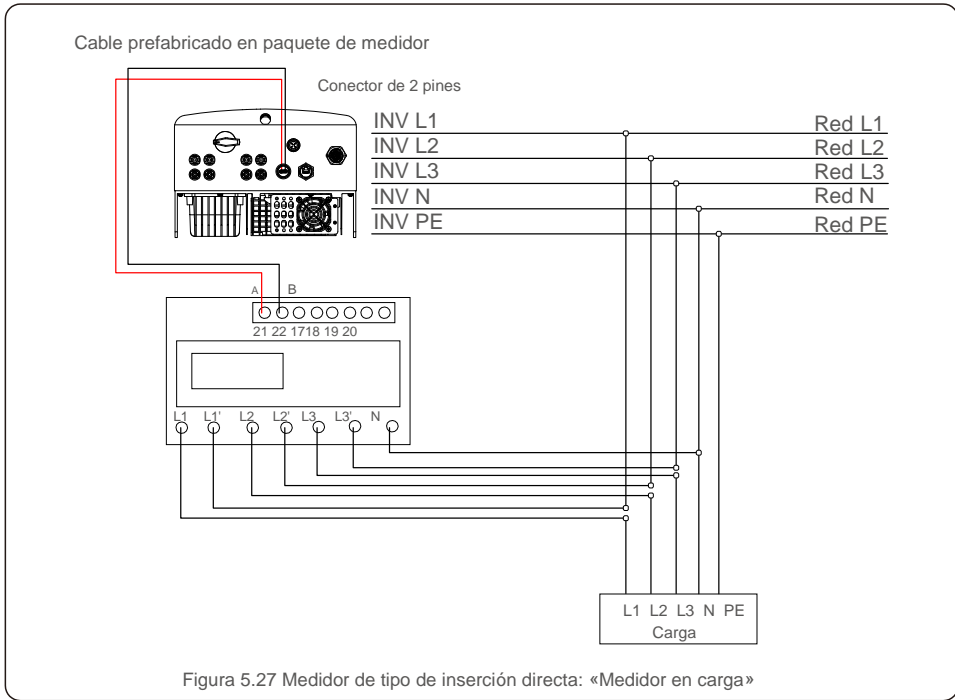


Figura 5.26 Medidor de tipo de inserción directa: «Medidor en red»

5. Instalación



5.Instalación

5.3.7 Conexión de la interfaz lógica

Algunas normativas locales exigen una interfaz lógica que puede ser accionada por un simple interruptor o contactor (no disponible en Sudáfrica).

Cuando el interruptor está cerrado, el inversor puede funcionar normalmente. Cuando el interruptor está abierto, el inversor reducirá su potencia de salida a cero en 5 segundos.

Las clavijas 5 y 6 del terminal RJ45 se utilizan para la conexión de la interfaz lógica.

Siga los siguientes pasos para montar el conector RJ45.

1. Inserte el cable de red en el terminal de conexión de comunicación de RJ45. (Como se muestra en la figura 5.30)



Figura 5.30 Terminales de conexión de comunicación RJ45

2. Utilice el pelacables de red para pelar la capa de aislamiento del cable de comunicación. De acuerdo con la secuencia de línea estándar de la figura 5.31, conecte el cable al enchufe de RJ45 y luego use una herramienta para crimpar cables de red y ajustarlo.

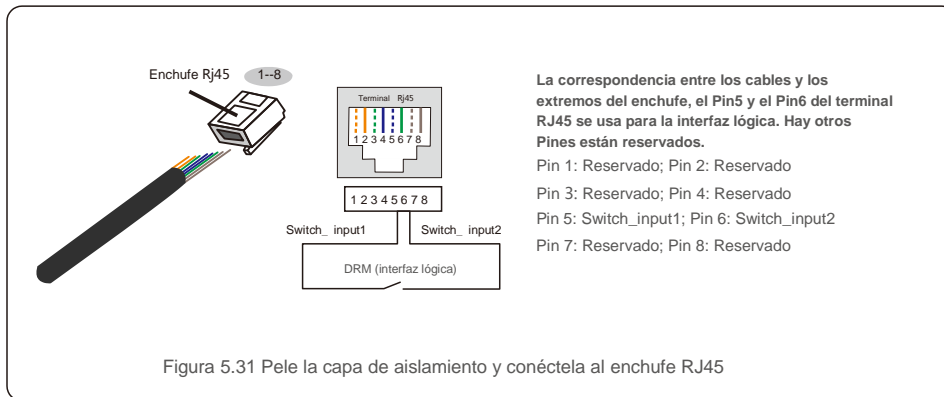


Figura 5.31 Pele la capa de aislamiento y conéctela al enchufe RJ45

3. Conecte RJ45 a DRM (interfaz lógica).

6.1 Inicio del inversor

Para poner en marcha el inversor, es importante que se sigan estrictamente los siguientes pasos:

1. Primero encienda el interruptor principal de suministro de red (CA).
2. Encienda el interruptor de CC. Si el voltaje de los campos fotovoltaicos es mayor que el voltaje de arranque, el inversor se encenderá. Se encenderá el LED rojo de encendido.
3. Cuando tanto el lado de CC como el de CA suministren al inversor, estará listo para generar energía. Inicialmente, el inversor comprobará tanto sus parámetros internos como los de la red de CA para asegurarse de que se encuentran dentro de los límites aceptables. Al mismo tiempo, el LED verde parpadeará y la pantalla LCD mostrará el mensaje INICIALIZANDO.
4. Después de 30-300 segundos (según los requisitos locales), el inversor comenzará a generar energía. El LED verde estará encendido continuamente y la pantalla LCD mostrará GENERANDO.



ADVERTENCIA:

No toque la superficie cuando el inversor esté funcionando. Puede estar caliente y causar quemaduras.

6.2 Procedimiento de apagado

Para detener el inversor, es obligatorio seguir los pasos que se indican a continuación en el orden exacto.

1. Seleccione "Red apagada" en la configuración avanzada de la pantalla LCD del inversor.
2. Apague el interruptor de CA entre los inversores Solis y la red.
3. Espere aproximadamente 30 segundos (durante este tiempo, los condensadores del lado de CA están disipando energía). Si el inversor tiene una tensión de CC superior al umbral de arranque, el LED rojo POWER rojo se encenderá. Desconecte el interruptor de CC.
4. Confirme que todos los LEDs se apagan (~ un (1) minuto).

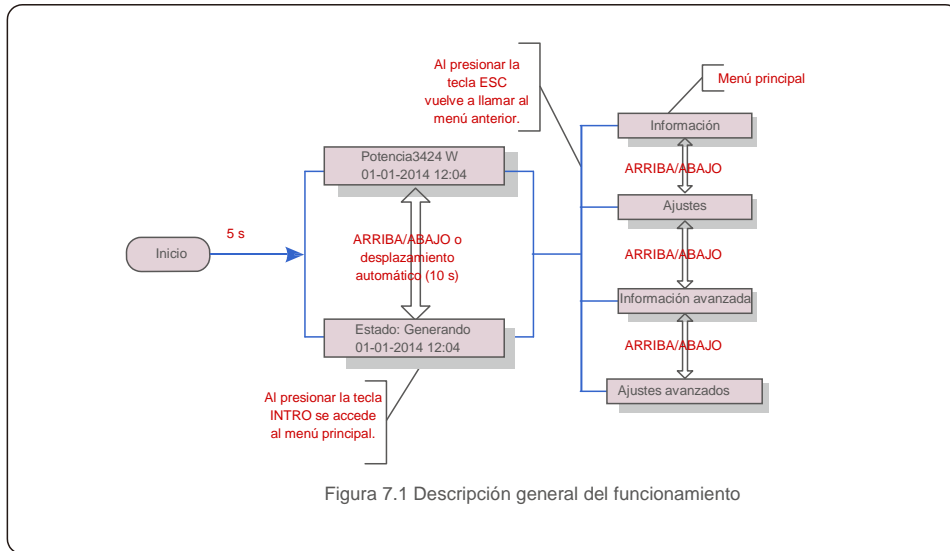


PRECAUCIÓN:

Aunque el interruptor de desconexión de CC del inversor esté en la posición OFF y todos los LEDs estén apagados, los operadores deben esperar cinco (5) minutos después de que la fuente de alimentación de CC se haya desconectado antes de abrir el armario del inversor. Los condensadores del lado de CC pueden tardar hasta cinco (5) minutos en disipar toda la energía almacenada.

7. Funcionamiento

En funcionamiento normal, la pantalla LCD muestra alternativamente la potencia del inversor y el estado de funcionamiento (consulte la figura 7.1). La pantalla se puede desplazar manualmente presionando las teclas ARRIBA/ABAJO. Al presionar la tecla INTRO se accede al menú principal.



7.1 Menú principal

Hay cuatro submenús en el menú principal (consulte la figura 7.1):

1. Información
2. Ajustes
3. Información avanzada
4. Ajustes avanzados

7.2 Información

El menú principal del inversor Trifásico S5 Solis proporciona acceso a información y datos operativos. La información se muestra seleccionando «Información» en el menú y luego desplazándose hacia arriba o hacia abajo.

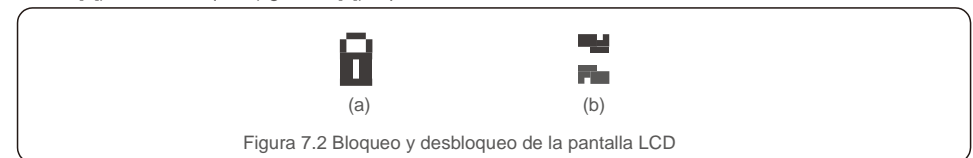
7. Funcionamiento

Pantalla	Duración	Descripción
V_DC1 350,8V I_DC1 5,1 A	10 s	V_DC1: Muestra el valor de voltaje de la entrada 01. I_DC01: Muestra el valor de corriente per l'ingresso 01.
V_DC2 350,8V I_DC2 5,1 A	10 s	V_DC2: Muestra el valor de voltaje de la entrada 02. I_DC02: Muestra el valor de corriente per l'ingresso 02.
V_A 230,4 V I_A 8,1 A	10 s	V_A: Muestra el valor de voltaje de la red. I_A: Muestra el valor de la corriente della rete.
V_C 230,4 V I_C 8,1 A	10 s	V_C: Muestra el valor de voltaje de la red. I_C: Muestra el valor actual de la corriente della rete.
Estado: Generación de energía: 1488 W	10 s	Estado: Muestra el estado instantáneo del inversor. Potencia: Muestra el valor della potenza in uscita in tempo reale.
Frecuencia de red F_Grid 50,06 Hz	10 s	F_Grid: Muestra el valor de frecuencia de la red.
Energía total 0258458 kWh	10 s	Valor de energía total generada.
Este mes: 0123 kWh Último mes: 0123 kWh	10 s	Este mes: Energía total generada este mes. Último mes: Energía total generada el mes pasado.
Hoy: 15,1 kWh Ayer: 13,5 kWh	10 s	Hoy: Energía total generada hoy. Ayer: Energía total generada ayer.
Número de serie del inversor 00000000000000	10 s	Muestra el número de serie del inversor.

Tabla 7.1 Lista de información

7.2.1 Pantalla de bloqueo

Al presionar la tecla ESC vuelve al Menú principal. Al presionar la tecla INTRO se bloquea (figura 7.2[a]) o se desbloquea (figura 7.2[b]) la pantalla.



7. Funcionamiento

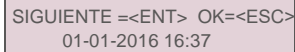
7.3 Ajustes

Los siguientes submenús se muestran cuando se selecciona el menú Ajustes:

1. Establecer la hora
2. Establecer la dirección

7.3.1 Establecer la hora

Esta función permite ajustar la hora y la fecha. Cuando se selecciona esta función, la pantalla LCD mostrará una pantalla como se muestra en la figura 7.3.



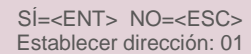
SIGUIENTE =<ENT> OK=<ESC>
01-01-2016 16:37

Figura 7.3 Establecer la hora

Presione las teclas ARRIBA/ABAJO para ajustar la hora y los datos. Presione la tecla INTRO para pasar de un dígito al siguiente (de izquierda a derecha). Presione la tecla ESC para guardar la configuración y volver al menú anterior.

7.3.2 Establecer la dirección

Esta función se utiliza para establecer la dirección cuando se conectan varios inversores a tres monitores. El número de dirección se puede asignar de «01» a «99» (consulte la figura 7.4). El número de dirección predeterminado del inversor trifásico Solis S5 es «01».



Sí=<ENT> NO=<ESC>
Establecer dirección: 01

Figura 7.4 Ajustar la dirección

Presione las teclas ARRIBA/ABAJO para ajustar la dirección. Presione la tecla INTRO para guardar la configuración. Presione la tecla ESC para cancelar los cambios y regresar al menú anterior.

7. Funcionamiento

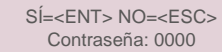
7.4 Información avanzada: solo técnicos



NOTA:

El acceso a esta área es solo para técnicos totalmente cualificados y acreditados. Entre en el menú «Info. avanzada» y «Ajustes avanzados» (necesita contraseña).

Seleccione «Info. avanzada» desde el menú principal. La pantalla requerirá la contraseña de la siguiente manera:



Sí=<ENT> NO=<ESC>
Contraseña: 0000

Figura 7.5 Introduzca la contraseña

La contraseña por defecto es "0010".

Pulse "abajo" para mover el cursor, pulse "arriba" para seleccionar el número.

Después de introducir la contraseña correcta, el menú principal mostrará una pantalla y podrá acceder a la siguiente información.

1. Mensaje de alarma
2. Mensaje de funcionamiento
3. Versión
4. Energía diaria
5. Energía mensual
6. Energía anual
7. Registro diario
8. Datos de comunicación
9. Mensaje de alerta

La pantalla se puede desplazar manualmente presionando las teclas ARRIBA/ABAJO. Al presionar la tecla INTRO se accede a un submenú. Pulse la tecla ESC para volver al menú principal.

7.4.1 Mensaje de alarma

La pantalla muestra los 100 mensajes de alarma más recientes (consulte la Figura 7.6). Las pantallas se pueden desplazar manualmente presionando las teclas ARRIBA/ABAJO. Presione la tecla ESC para volver al menú anterior.



Alarma001: OV-GV
Hora: 27-11 Datos: 7171

Figura 7.6 Mensaje de alarma

7.4.2 Mensaje de funcionamiento

Esta función sirve para que una persona reciba mensajes como temperatura interna, estándar n.º 1, 2, etc. Las pantallas se pueden desplazar manualmente presionando las teclas ARRIBA/ABAJO.

7.4.3 Versión

La pantalla muestra la versión del modelo y la versión del software del inversor (ver Figura 7.7).

7. Funcionamiento

Modelo: 08 Versión
de software: D20001

Figura 7.7 Versión del modelo y versión del software

7.4.4 Energía diaria

La función sirve para comprobar la generación de energía para el día seleccionado.

SÍ=<ENT> NO=<ESC>
Selección: 2015-02-23

Figura 7.8 Seleccionar la fecha para la energía diaria

Presione la tecla ABAJO para mover el cursor al día, mes y año; presione la tecla ARRIBA para cambiar el dígito. Presione INTRO después de fijar la fecha.

2015-02-22: 051.3kWh
2015-02-23: 061.5kWh

Figura 7.9 Energía diaria

Presione la tecla ARRIBA/ABAJO para moverse de una fecha a otra.

7.4.5 Energía mensual

La función sirve para comprobar la generación de energía para el mes seleccionado.

SÍ=<ENT> NO=<ESC>
Selección: 2015-02

Figura 7.10 Seleccionar el mes para la energía mensual

Presione la tecla ABAJO para mover el cursor al día y mes; presione la tecla ARRIBA para cambiar el dígito. Presione INTRO después de fijar la fecha.

2015-02: 0510 kWh
2015-01: 0610 kWh

Figura 7.11 Energía mensual

Presione la tecla ARRIBA/ABAJO para moverse de una fecha a otra.

7. Funcionamiento

7.4.6 Energía anual

La función sirve para comprobar la generación de energía para el año seleccionado.

SÍ=<ENT> NO=<ESC>
Selección: 2015

Figura 7.12 Seleccionar el año para la energía anual

Presione la tecla ABAJO para mover el cursor al día y año; presione la tecla ARRIBA para cambiar el dígito. Presione INTRO después de fijar la fecha.

2015: 0017513 kWh
2014: 0165879 kWh

Figura 7.13 Energía anual

Presione la tecla ARRIBA/ABAJO para moverse de una fecha de otra.

7.4.7 Registro diario

La pantalla muestra el historial de cambios de los ajustes. Solo para personal de mantenimiento.

7.4.8 Datos de comunicación

La pantalla muestra los datos internos del inversor (consulte la figura 7.14), que es solo para técnicos de servicio.

01-05: 01 25 E4 9D AA
06-10: C2 B5 E4 9D 55

Figura 7.14 Datos de comunicación

7.4.9 Mensaje de alerta

La pantalla muestra los 100 mensajes de advertencia más recientes (consulte la figura 7.15). Las pantallas se pueden desplazar manualmente presionando las teclas ARRIBA/ABAJO. Presione la tecla ESC para volver al menú anterior.

Msg000:
T: 00- 00 00: 00 D: 0000

Figura 7.15 Mensaje de advertencia

7. Funcionamiento

7.5 Ajustes avanzados (solo para técnicos)



NOTA:

El acceso a esta área es solo para técnicos totalmente cualificados y acreditados. Siga 7.4 para introducir la contraseña para acceder a este menú.

Seleccione Ajustes avanzados en el menú principal para acceder a las siguientes opciones:

1. Selección Estándar
2. Red encendida/apagada
3. Interruptor 24 h
4. Borrar energía
5. Restablecer contraseña
6. Control de potencia
7. Calibrar la energía
8. Ajustes especiales
9. STD. Ajustes de modo
10. Restaurar la configuración
11. Actualización HMI
12. Establecer EPM interno
13. Establecer EPM externo
14. Reinicie la HMI
15. Parámetro de depuración
16. Actualización DSP
17. Ajuste de compensación

7.5.1 Selección de estándar

Esta función se utiliza para seleccionar el estándar de referencia de la red (consulte la figura 7.16).

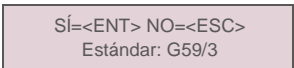


Figura 7.16

Presione las teclas ARRIBA / ABAJO para seleccionar el estándar (G59 / 3, UL-480V, VDE0126, AS4777-15, AS4777-02, CQC380A, ENEL, UL-380V, MEX-CFE, C10 / 11 y "User-Def" función).

Presione la tecla INTRO para confirmar la configuración.

Presione la tecla ESC para cancelar los cambios y regresar al menú anterior.



NOTA:

Esta función es para uso exclusivo de técnicos.

Al seleccionar el menú «User-Def» accederá al siguiente submenú (consulte la figura 7.17).

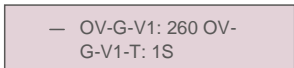


Figura 7.17



NOTA:

La función «User-Def» solo puede ser utilizada por el técnico de servicio y debe ser autorizada por el proveedor de energía local.

7. Funcionamiento

A continuación se muestra el rango de ajuste para «User-Def». Con esta función, los límites se pueden cambiar manualmente.

OV-G-V1: 220---374V	OV-G-F1: 50.1-65Hz
OV-G-V1-T: 0.01---300S	OV-G-F1-T: 0.01---300S
OV-G-V2: 220---374V	OV-G-F2: 50.1-65Hz
OV-G-V2-T: 0.01---300S	OV-G-F2-T: 0.01---300S
UN-G-V1: 110---277V	UN-G-F1: 45-59.9Hz
UN-G-V1-T: 0.01---300S	UN-G-F1-T: 0.01---300S
UN-G-V2: 110---277V	UN-G-F2: 45-59.9Hz
UN-G-V2-T: 0.01---300S	UN-G-F2-T: 0.01---300S
Startup-T: 10-600S	Restore-T: 10-600S

Tabla 7.2 Establecer rangos para User-Def (L-N)

Presione las teclas ARRIBA/ABAJO para desplazarse por los elementos. Presione la tecla INTRO para editar el elemento resaltado. Presione las teclas ARRIBA/ABAJO nuevamente para cambiar la configuración. Presione la tecla INTRO para llevar a cabo el ajuste. Presione la tecla ESC para cancelar los cambios y regresar al menú anterior.



NOTA

Para los diferentes países, el estándar de la red debe establecerse de manera diferente según los requisitos locales. Si tiene alguna duda, consulte a los técnicos de servicio de Solis para obtener más detalles.

7.5.2 Red encendida/apagada

Esta función se utiliza para iniciar o detener la generación de energía del inversor trifásico Solis (consulte la figura 7.18).



Figura 7.18

Las pantallas se pueden desplazar manualmente presionando las teclas ARRIBA/ABAJO. Presione la tecla INTRO para llevar a cabo el ajuste. Presione la tecla ESC para volver al menú anterior.

7. Funcionamiento

7.5.3 Interruptor 24H

Esta función controla la activación o desactivación de la función de consumo de 24 horas (ver Figura 7.19).



Figura 7.19 Activar/desactivar 24 horas



NOTA:

Cuando esto está habilitado, la pantalla LCD del inversor seguirá activa por la noche con la luz LED encendida. Si la red funciona mal durante la noche, el sistema no se puede recuperar incluso después de que la red vuelva a la normalidad, pero los datos de consumo aún se registrarán en el medidor. Hasta el amanecer, el sistema comenzará a funcionar nuevamente mientras los datos del medidor se pueden cargar en el sistema de monitoreo Solis para calibrar los datos de consumo de carga.

7.5.4 Borrar energía

Borrar energía permite restablecer el rendimiento histórico del inversor.



Estas dos funciones son aplicables solo por el personal de mantenimiento, una operación incorrecta evitará que el inversor funcione correctamente.

7.5.5 Restablecer contraseña

Esta función se utiliza para establecer la nueva contraseña para el menú «Info. avanzada» e «Información avanzada» (consulte la figura 7.20).

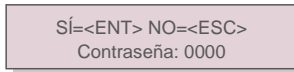


Figura 7.20 Establecer una nueva contraseña

Introduzca la contraseña correcta antes de establecer una nueva contraseña. Presione la tecla ABAJO para mover el cursor. Presione la tecla ARRIBA para revisar el valor. Presione la tecla INTRO para llevar a cabo el ajuste.

Presione la tecla ESC para volver al menú anterior.

7. Funcionamiento

7.5.6 Control de potencia

La potencia activa y reactiva se puede configurar mediante el botón de ajuste de potencia. Hay cinco elementos para este submenú:

1. Configure la potencia de salida
2. Ajustar potencia reactiva
3. Out_P con restauración
4. Rea_P con restauración
5. Seleccionar curva de PF



Esta función es aplicable solo por el personal de mantenimiento. Una operación incorrecta evitará que el inversor alcance la potencia máxima.

7.5.7 Calibrar la energía

El mantenimiento o la sustitución podría eliminar o causar un valor diferente de la energía total. El uso de esta función permite al usuario corregir el valor de la energía total al mismo valor que antes. Si se utiliza el sitio web de supervisión, los datos se sincronizarán con este ajuste automáticamente.

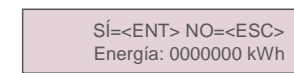


Figura 7.21 Calibrar la energía

Presione la tecla ABAJO para mover el cursor. Presione la tecla ARRIBA para revisar el valor. Presione la tecla INTRO para llevar a cabo el ajuste. Presione la tecla ESC para volver al menú anterior.

7.5.8 Ajustes especiales



Esta función es aplicable solo por el personal de mantenimiento. Una operación incorrecta evitará que el inversor alcance la potencia máxima.

7.5.9 Ajustes del modo STD

Hay 5 configuraciones en STD. Configuración de modo.

1. Modo de funcionamiento
2. Límite de tasa de potencia
3. Establecer disminución de frecuencia
4. 10 min Establecer OV-G-V.
5. Parámetros iniciales



Esta función es aplicable solo por el personal de mantenimiento. Una operación incorrecta evitará que el inversor alcance la potencia máxima.

7. Funcionamiento

7.5.9. 1 Habilitar la configuración de la interfaz lógica

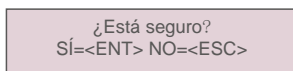
Cuando seleccione el estándar G98 o G99 para usar la función de interfaz lógica, siga las configuraciones a continuación para habilitar el **DRM**. La configuración predeterminada de DRM es «APAGADO». Si el DRM está en «ENCENDIDO» pero la interfaz lógica no está conectada al interruptor o el interruptor está abierto, la HMI del inversor mostrará «Límite por DRM» y la potencia de salida del inversor se limitará a cero.

1. Seleccionar **configuración inicial**
2. Seleccione **DRM** y configúrelo en «ENCENDIDO»

7.5.10 Restaurar los ajustes

Hay cinco elementos en el submenú de ajustes iniciales.

Los ajustes de restauración permiten establecer todos los elementos en los ajustes especiales 7.5.8 por defecto. La pantalla se muestra como a continuación:



¿Está seguro?
SÍ=<ENT> NO=<ESC>

Figura 7.22 Ajustes de restauración

Presione la tecla INTRO para guardar la configuración después de apagar la red. Presione la tecla ESC para regresar al menú anterior.

7.5.11 Actualización de HMI

Esta función se utiliza para actualizar el programa LCD.



Esta función es aplicable solo por el personal de mantenimiento. Una operación incorrecta evitará que el inversor alcance la potencia máxima.

7. Funcionamiento

7.5.12 Establecer EPM interno



NOTE:

Esta sección incluye dos funciones relacionadas con el medidor inteligente o el sensor inteligente. Consulte la sección 5.3.6 para obtener diagramas de conexión detallados. **Función 1: Función de gestión de energía de exportación interna**

Los inversores pueden trabajar con un medidor inteligente para limitar dinámicamente la potencia de exportación del sistema. Se puede lograr una inyección cero.

El medidor inteligente se puede instalar en el lado de la red O en el lado de la carga.

Función 2: Función de control del consumo las 24 horas

Solo aplicable si se utiliza el sistema de monitorización Solís.

Los inversores pueden trabajar con un medidor inteligente para monitorear los datos de consumo de carga durante todo el día y los datos se mostrarán en el sistema de monitoreo Solís. El medidor inteligente solo se puede instalar en el lado de la red.



NOTE:

Consulte las siguientes instrucciones para los diferentes escenarios de uso.

Escenario 1. Solo se requiere la función 1

Paso 1: Consulte la Sección 5.3.6 para conectar el medidor inteligente del lado de la red o del lado de la carga. Paso 2: Seleccione la Sección 7.5.12.1 Selección de modo como Opción 2 (Medidor en carga) o

Opción 3 (Medidor en red), según corresponda.

Paso 3: Configure la Sección 7.5.12.2 para configurar la potencia de reflujo permitida.

Paso 4: Configure la Sección 7.5.12.3 para habilitar la función de seguridad (si es necesario).

Paso 5: Configure la Sección 7.5.12.4 para modificar el modo de funcionamiento (si es necesario). **Escenario 2. Se requieren ambas funciones 1 y 2**

Usar un medidor inteligente:

Paso 1: Consulte la Sección 5.3.6 para conectar el medidor inteligente del lado de la red. Paso 2: Seleccione la Sección 7.5.12.1 Selección de modo como Opción 3 (Medidor en red). Paso 3: Seleccione el interruptor 24 h de la Sección 7.5.3 como «Habilitar».

Paso 4: Configure la Sección 7.5.12.2 para configurar la potencia de reflujo permitida.

Paso 5: Configure la Sección 7.5.12.3 para habilitar la función de seguridad (si es necesario).

Paso 6: Configure el sistema de monitorización Solís (consulte el manual del dispositivo de monitorización).

Si el cliente no desea habilitar la función de control de energía de exportación, cambie la «potencia de reflujo» a la potencia de salida máxima del inversor en el paso 4 O simplemente seleccione el modo como «monitor de consumo» en el paso 2 y omita los pasos 4-5.

7. Funcionamiento

Seleccione Ajustes avanzados en el menú principal para acceder a las siguientes opciones:

1. Selección de modo 2. Potencia de reflujo 3. Respaldo ACTIVADO/DESACTIVADO Modo de funcionamiento de reflujo

7.5.12.1 Selector de modo

Hay 4 configuraciones en este menú como se muestra a continuación:

1. APAGADO 2. Medidor en carga 3. Medidor en red 4. Monitor de consumo

apagado: las funciones están deshabilitadas

Medidor en carga: El medidor inteligente Solis está conectado en el circuito de derivación de carga.

Medidor en red: El medidor inteligente Solis está conectado en el punto de conexión a la red (la potencia de reflujo está predeterminada como 0 W).

Monitor de consumo: El medidor inteligente Solis está conectado en el punto de conexión a la red (la configuración de potencia de reflujo no es aplicable).

7.5.12.2 Potencia de reflujo

La configuración se utiliza para definir la potencia de exportación permitida a la red. El rango de ajuste está entre 00000 W y 29900 W.

-> Establecer la potencia de reflujo

Figura 7.23 Establecer la potencia de reflujo

SÍ=<ENT> NO=<ESC>
Potencia: -00000W

Figura 7.24

Presione las teclas ARRIBA/ABAJO para configurar los datos. Presione la tecla INTRO para configurar la potencia de reflujo. Luego presione las teclas ABAJO para mover el cursor y presione ARRIBA para cambiar el número.

Presione la tecla ESC para guardar la configuración y volver al menú anterior.

7.5.12.3 Respaldo ACTIVADO/DESACTIVADO

Esta configuración se utiliza para emitir una alarma (detener también la generación del inversor) cuando la conexión del medidor se pierde durante el funcionamiento.

Puede evitar el posible reflujo de energía a la red cuando el sistema pierda el control.

SÍ=<ENT> NO=<ESC>
Establecer respaldo: ACTIVADO

Figura 7.25 Establecer el respaldo ACTIVADO/DESACTIVADO

7. Funcionamiento

Solo es obligatorio activar esta función cuando el inversor está instalado en el Reino Unido debido a la normativa G100. Para otras regiones, los clientes pueden habilitar o deshabilitar la función según lo deseen.



NOTA:

Cuando la función a prueba de fallas está ENCENDIDA y el CT/medidor está desconectado de alguna manera, el inversor detendrá la generación y dará la alarma «A prueba de fallos» en la pantalla LCD. Cuando la función de seguridad está APAGADA y el CT/Medidor está desconectado de alguna manera, el inversor mantendrá la última potencia de salida del CT/Medidor cuando estaba conectado. Después de un reinicio, el inversor funcionará a plena potencia sin límite.

7.5.12.4 Modo de funcionamiento de reflujo

Este submenú se utiliza para configurar el modo de funcionamiento de reflujo: 01, 02. «01» es el modo predeterminado.

-> Modo de funcionamiento de reflujo

Figura 7.26 Establecer el modo de funcionamiento de reflujo

SÍ=<ENT> NO=<ESC>
Modo: 01

Figura 7.27

Modo «01». Como se muestra en la figura 7.28, el modo de limitación promedio, la potencia de salida de cada fase es el promedio de la potencia de carga trifásica y es más que la fase de menor potencia en tres fases.

Inverter Production
L1-4500W
L2-4500W
L3-4500W

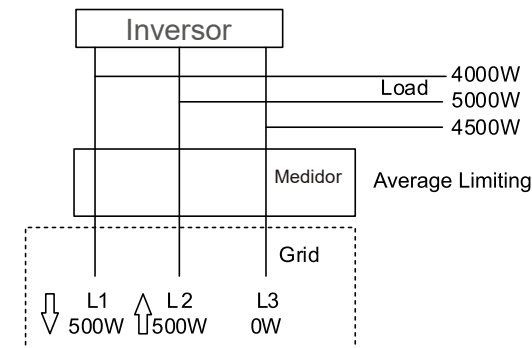
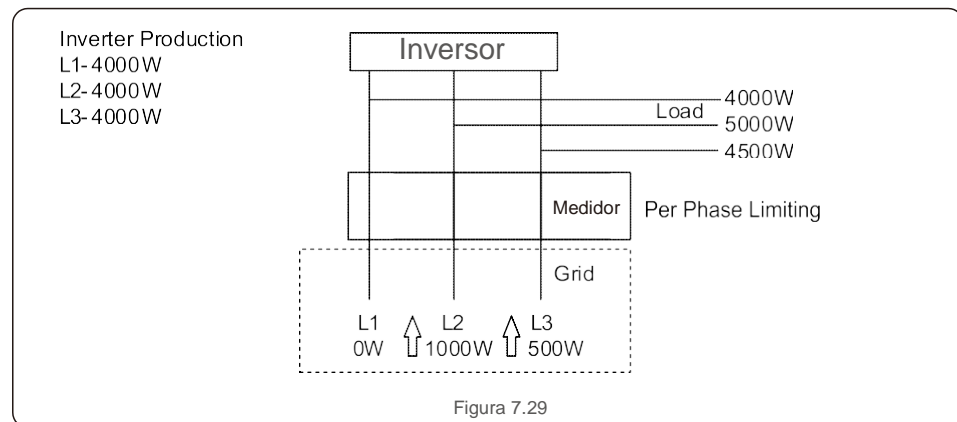


Figura 7.28

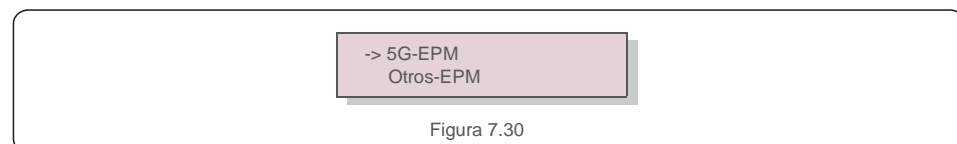
7. Funcionamiento

Modo «02». Como se muestra en la figura 7. 29 el modo de limitación por fase, el inversor solo genera la potencia que equivale a una potencia de carga trifásica, que es la potencia de carga más baja de una determinada fase.



7.5.13 Ajuste de EPM externo

Esta configuración solo debe activarse cuando se utiliza un dispositivo EPM externo Solis. Hay dos opciones disponibles: 5G-EPM y Otros-EPM.



La opción 5G-EPM a prueba de fallos debe activarse cuando se utiliza un dispositivo EPM de la serie 5G. Otros-La opción de seguridad EPM debe activarse cuando se utiliza un dispositivo EPM serie 2G.

7.5.14 Reiniciar HMI

La función se utiliza para reiniciar la HMI.

Esta función es aplicable solo por el personal de mantenimiento. Una operación incorrecta evitará que el inversor alcance la potencia máxima.

7. Funcionamiento

7.5.15 Parámetro de depuración

Esta función se utiliza únicamente por el personal de mantenimiento del fabricante.

7.5.16 Actualización DSP

La función se utiliza para actualizar el DSP.

Esta función es aplicable solo por el personal de mantenimiento. Una operación incorrecta evitará que el inversor alcance la potencia máxima.

7.5.17 Ajuste de compensación

Esta función es aplicable solo por el personal de mantenimiento. Una operación incorrecta evitará que el inversor alcance la potencia máxima.

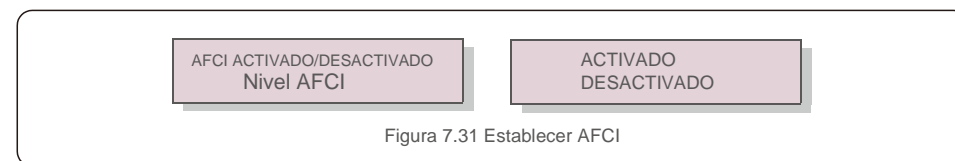
7.6 Función AFCI

Los inversores Solis tienen la función AFCI incorporada, que puede detectar un fallo del arco en el circuito de CC y apagar el inversor para evitar un incendio.

7. 6. 1 Habilite la función AFCI

La función AFCI se puede habilitar de la siguiente manera.

Ruta: Configuración avanzada -> Contraseña: 0010 -> Configuración especial -> Configuración AFCI -> AFCI ACTIVADO/DESACTIVADO -> ENCENDIDO



Advertencia: El «Nivel AFCI» está reservado para los técnicos de Solis ÚNICAMENTE. No cambie la sensibilidad; de lo contrario, se producirán falsas alarmas o fallos de funcionamiento frecuentes. Solis no se hace responsable de ningún daño adicional causado por modificaciones no autorizadas.



NOTA:

El ajuste también corresponde al estado actual que se puede utilizar para inspeccionar el estado ACTIVADO/DESACTIVADO de la función AFCI.

7.6. 2 Fallo de arco

Durante el funcionamiento normal, si se detecta un arco de CC, el inversor se apagará y emitirá la siguiente alarma:

FALLO DE ARCO
Reiniciar Presione ESC 3 s

Figura 7.32 Fallo de arco

El instalador debe inspeccionar minuciosamente el circuito de CC para asegurarse de que todos los cables estén correctamente sujetos.

Una vez que se haya solucionado el problema del circuito de CC o se haya confirmado que está bien, presione «ESC» durante 3 segundos y espere a que el inversor se reinicie.

El inversor trifásico Solis no requiere ningún mantenimiento periódico. Sin embargo, limpiar el polvo del disipador de calor ayudará al inversor a disipar el calor y aumentar su vida útil. El polvo se puede eliminar con un cepillo suave.



PRECAUCIÓN:

No toque la superficie del inversor cuando esté en funcionamiento. Algunas partes del inversor pueden estar calientes y causar quemaduras. Apague el inversor (consulte la sección 6.2) y espere un período de enfriamiento antes de realizar cualquier operación de mantenimiento o de limpieza.

La pantalla LCD y las luces indicadoras de estado LED se pueden limpiar con un paño húmedo si están demasiado sucias como para poder leerlas.



NOTA:

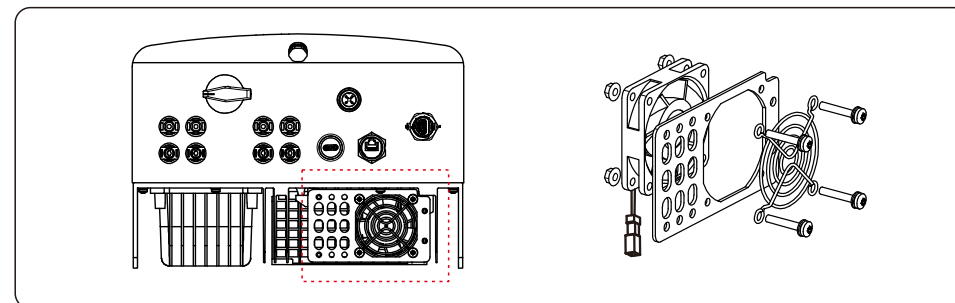
Nunca emplee disolventes, abrasivos o materiales corrosivos para limpiar el inversor.

8.1 Mantenimiento del ventilador

Si el ventilador no funciona correctamente, el inversor no se enfriará de manera efectiva y esto puede afectar al funcionamiento efectivo del inversor.

Por lo tanto, es necesario limpiar o reemplazar un ventilador roto de la siguiente manera:

1. Desconecte la alimentación de CA.
2. Gire el interruptor de CC a la posición de «APAGADO».
3. Espere al menos 10 minutos.
4. Desconecte todas las conexiones eléctricas.
5. Coloque el inversor en la plataforma.



6. Esconecte el conector del ventilador con cuidado y saque el ventilador.
7. Limpie o sustituya el ventilador. Monte el ventilador en el bastidor.
8. Conecte el cable eléctrico y vuelva a instalar el conjunto del ventilador. Reinicie el inversor.

9.Resolución de problemas

El inversor está diseñado de acuerdo con las normas internacionales más importantes de conexión a la red y los requisitos de seguridad y compatibilidad electromagnética. Antes de entregarlo al cliente, el inversor ha sido sometido a varias pruebas para garantizar su funcionamiento óptimo y su fiabilidad.

En caso de fallo, la pantalla LCD mostrará un mensaje de alarma. En este caso, el inversor puede dejar de inyectar a la red. Las descripciones de los fallos y sus correspondientes mensajes de alarma se enumeran en la tabla 9.1:

Mensaje de alarma	Descripción del fallo	Solución
No power	El inversor no se enciende en la pantalla LCD	1.Compruebe las conexiones de entrada de FV 2.Compruebe la tensión de entrada de CC (monofásico >120V, trifásico >350V) 3.Compruebe si FV+/- está invertido
LCD show initializing all the time	no se arranca	1.Compruebe si el conector de la placa principal o de la placa de alimentación están fijados. 2.Compruebe si el conector del DSP a la placa de alimentación está fijado.
OV-G-V01/02/03/04	Sobretensión de red	1.La resistencia del cable de CA es demasiado alta. Utilice el cable de rejilla de mayor tamaño. 2.Ajuste el límite de protección si lo permite la compañía eléctrica.
UN-G-V01/02	Baja tensión de red	1.Utilice la función de definición del usuario para ajustar el límite de protección si lo permite la compañía eléctrica.
OV-G-F01/02	Frecuencia de red excesiva	
UN-G-F01/02	Frecuencia de red baja	
G-IMP	Alta impedancia de red	
NO-GRID	Sin tensión de red	1.Compruebe las conexiones y el interruptor de red. 2.Compruebe la tensión de red en el terminal del inversor.
OV-DC01/02/03/04	Sobretensión de CC	1.Reducir el número de módulos en serie.
OV-BUS	Sobretensión del bus de CC	1.Compruebe la conexión del inductor del inversor. 2.Compruebe la conexión del conductor.
UN-BUS01/02	Baja tensión del bus de CC	
GRID-INTF01/02	Interferencias en la red	1.Reinicie el inversor. 2.Cambie la tarjeta de alimentación.
OV-G-I	Sobrecorriente de red	
IGBT-OV-I	Sobrecorriente de IGBT	
DC-INTF OV-DCA-I	Sobrecorriente de entrada de CC	1.Reiniciar el inversor. 2.Identifique y retire la cadena del MPPT defectuoso 3.Cambie la placa de alimentación
IGFOL-F	Fallo de seguimiento de la corriente de red	1.Reinicie el inversor o póngase en contacto con el instalador.
IG-AD	Fallo de muestreo de la corriente de red	

9.Resolución de problemas

Mensaje de alarma	Descripción del fallo	Solución
OV-TEM	Sobretemperatura	1.Compruebe la ventilación del entorno del inversor. 2.Compruebe si hay luz solar directa sobre el inversor cuando hace calor.
INI-FAULT	Fallo del sistema de inicialización	1.Reinicie el inversor o póngase en contacto con el instalador.
DSP-B-FAULT	Fallo de comunicación entre el DSP principal y el esclavo	
12Power-FAULT	Fallo en la alimentación de 12V	
PV ISO-PRO 01/02	Protección de aislamiento FV	1.Retire todas las entradas de CC, vuelva a conectarlas y reinicie el inversor una por una. 2.Identifique la cadena que causa el fallo y compruebe el aislamiento de la cadena.
lLeak-PRO 01/02/03/04	Protección de corriente de fuga	1.Compruebe la conexión de CA y CC. 2.Compruebe la conexión del cable interior del inversor.
RelayChk-FAIL	Fallo de comprobación del relé	1.Reinicie el inversor o póngase en contacto con el instalador.
DCinj-FAULT	Alta corriente de inyección de CC	
AFCI self-detection (model with AFCI module)	Fallo de autodetección del módulo AFCI	1.Reinicie el inversor o póngase en contacto con el técnico.
Arcing protection (model with AFCI module)	Se detecta un arco en el circuito de CC	1. Compruebe si existe un arco en la conexión del inversor y reinicie el inversor.
Reve-DC	Una de las cadenas de CC está conectada al revés	1. Compruebe la polaridad de la cadena fotovoltaica del inversor; si hay cadenas conectadas al revés, espere a la noche cuando la irradiación solar sea baja y la corriente de la cadena fotovoltaica sea inferior a 0,5 A. Apague los dos interruptores de CC y solucione el problema de la polaridad.
Screen OFF with DC applied	Inversor dañado internamente	1.No apague los interruptores de CC porque dañará el inversor. 2.Espere a que la irradiación solar se reduzca y confirme que la corriente de la cadena es inferior a 0,5 A con un amperímetro de pinza y, a continuación, apague los interruptores de CC. 3.Por favor, tenga en cuenta que los daños debidos a operaciones incorrectas no están cubiertos por la garantía del aparato.

Tabla 9.1 Mensaje de fallo y descripción



NOTA:

Si el inversor muestra algún mensaje de alarma de los indicados en la Tabla 9.1, apague el inversor (consulte el sección 6.2 para detener su inversor) y espere 15 minutos antes de volver a ponerlo en marcha (consulte el sección 6.1 para poner en marcha su inversor). Si el fallo persiste, póngase en contacto con su distribuidor local o con el centro de servicio técnico. Tenga a mano la siguiente información antes de ponerse en contacto con nosotros.

1. Número de serie del inversor trifásico Solis;
2. El distribuidor/vendedor del inversor trifásico Solis (si está disponible);
3. Fecha de instalación.
4. La descripción del problema (es decir, el mensaje de alarma que aparece en la pantalla LCD y el estado de los indicadores LED de estado. También serán útiles otras lecturas obtenidas en el submenú Información (consulte el sección 6.2);
5. La configuración del conjunto fotovoltaico (por ejemplo, número de paneles, capacidad de los paneles, número de cadenas, etc.);
6. Sus datos de contacto.

Modelo	S5-GR3P3K
Máx. Voltaje de entrada de CC (voltios)	1100
Tensión de CC nominal (voltios)	600
Tensión de arranque (voltios)	180
Rango de voltaje MPPT (voltios)	160...1000
Máx. tensión de entrada (A)	16+16
Máx. corriente de entrada de cortocircuito (A)	20+20
Número MPPT/Número máximo de cadenas de entrada	2/2
Potencia de salida nominal (vatios)	3 000
Máx. potencia de salida (vatios)	3 300
Máx. potencia de salida aparente (VA)	3 300
Tensión de red nominal (voltios)	3/N/PE, 220/380, 230/400
Corriente de salida nominal (A)	4,6/4,3
Máx. corriente de salida (A)	4,7
Factor de potencia (a potencia de salida nominal)	>0,99 (0,8 adelantado - 0,8 retrasado)
THDi (a la potencia de salida nominal)	< 2 %
Frecuencia de red nominal (hercios)	50/60
Rango de frecuencia de funcionamiento (hercios)	45...55 o 55...65
Máx. eficiencia	98,3 %
Eficiencia UE	97,7 %
Dimensiones	310 An x 563 Al x 219 L (milímetro)
Peso	17,8 kg
Topología	Sin transformador
Autoconsumo (noche)	< 1 W (noche)
Rango de temperatura ambiente de funcionamiento	-25 °C . . +60 °
Humedad relativa	0~100 %
Protección de entrada	IP66
Emisión de ruido (típico)	< 30 dBA
Concepto de refrigeración	Convección natural
Máx. altitud de funcionamiento	4000 m
Estándar de conexión a la red	G98 or G99, VDE-AR-N 4105 / VDE V 0124, EN 50549-1, VDE 0126 / UTE C 15 / VFR:2019, RD 1699 / RD 244 / UNE 206006 / UNE 206007-1, CEI 0-21, C10/11, NRS 097-2-1, TOR, EIFS 2018.2, IEC 62116, IEC 61727, IEC 60068, IEC 61683, EN 50530
Estándar de seguridad/EMC	IEC/EN 62109-1/-2, IEC/EN 61000-6-1/-2/-3/-4
Conexión CC	Conector MC4
Conexión CA	Enchufe de conexión rápida
Pantalla	LCD, 2x20 Z.
Conexiones de comunicación	RS485, opcional: Wi-Fi, GPRS
Términos de la garantía	5 años (extensible a 20 años)

10. Especificaciones

Modelo	S5-GR3P4K
Máx. Voltaje de entrada de CC (voltios)	1100
Tensión de CC nominal (voltios)	600
Tensión de arranque (voltios)	180
Rango de voltaje MPPT (voltios)	160...1000
Máx. tensión de entrada (A)	16+16
Máx. corriente de entrada de cortocircuito (A)	20+20
Número MPPT/Número máximo de cadenas de entrada	2/2
Potencia de salida nominal (vatios)	4 000
Máx. potencia de salida (vatios)	4 400
Máx. potencia de salida aparente (VA)	4 400
Tensión de red nominal (voltios)	3/N/PE, 220/380, 230/400
Corriente de salida nominal (A)	6,1/5,8
Máx. corriente de salida (A)	6,4
Factor de potencia (a potencia de salida nominal)	>0,99 (0,8 adelantado - 0,8 retrasado)
THDi (a la potencia de salida nominal)	< 2 %
Frecuencia de red nominal (hercios)	50/60
Rango de frecuencia de funcionamiento (hercios)	45...55 o 55...65
Máx. eficiencia	98,3 %
Eficiencia UE	97,7 %
Dimensiones	310 An x 563 Al x 219 L (milímetro)
Peso	17,8 kg
Topología	Sin transformador
Autoconsumo (noche)	< 1 W (noche)
Rango de temperatura ambiente de funcionamiento	-25 °C. . . +60 °
Humedad relativa	0-100 %
Protección de entrada	IP66
Emisión de ruido (típico)	< 30 dBA
Concepto de refrigeración	Convección natural
Máx. altitud de funcionamiento	4000 m
Estándar de conexión a la red	G98 or G99, VDE-AR-N 4105 / VDE V 0124, EN 50549-1, VDE 0126 / UTE C 15 / VFR:2019, RD 1699 / RD 244 / UNE 206006 / UNE 206007-1, CEI 0-21, C10/11, NRS 097-2-1, TOR, EIFS 2018.2, IEC 62116, IEC 61727, IEC 60068, IEC 61683, EN 50530
Estándar de seguridad/EMC	IEC/EN 62109-1/-2, IEC/EN 61000-6-1/-2/-3/-4
Conexión CC	Conector MC4
Conexión CA	Enchufe de conexión rápida
Pantalla	LCD, 2x20 Z.
Conexiones de comunicación	RS485, opcional: Wi-Fi, GPRS
Términos de la garantía	5 años (extensible a 20 años)

10. Especificaciones

Modelo	S5-GR3P5K
Máx. Voltaje de entrada de CC (voltios)	1100
Tensión de CC nominal (voltios)	600
Tensión de arranque (voltios)	180
Rango de voltaje MPPT (voltios)	160...1000
Máx. tensión de entrada (A)	16+16
Máx. corriente de entrada de cortocircuito (A)	20+20
Número MPPT/Número máximo de cadenas de entrada	2/2
Potencia de salida nominal (vatios)	5 000
Máx. potencia de salida (vatios)	5 500
Máx. potencia de salida aparente (VA)	5 500
Tensión de red nominal (voltios)	3/N/PE, 220/380, 230/400
Corriente de salida nominal (A)	7,6/7,2
Máx. corriente de salida (A)	7,9
Factor de potencia (a potencia de salida nominal)	>0,99 (0,8 adelantado - 0,8 retrasado)
THDi (a la potencia de salida nominal)	< 2 %
Frecuencia de red nominal (hercios)	50/60
Rango de frecuencia de funcionamiento (hercios)	45...55 o 55...65
Máx. eficiencia	98,3 %
Eficiencia UE	97,7 %
Dimensiones	310 An x 563 Al x 219 L (milímetro)
Peso	17,8 kg
Topología	Sin transformador
Autoconsumo (noche)	< 1 W (noche)
Rango de temperatura ambiente de funcionamiento	-25 °C. . . +60 °
Humedad relativa	0-100 %
Protección de entrada	IP66
Emisión de ruido (típico)	< 30 dBA
Concepto de refrigeración	Convección natural
Máx. altitud de funcionamiento	4000 m
Estándar de conexión a la red	G98 or G99, VDE-AR-N 4105 / VDE V 0124, EN 50549-1, VDE 0126 / UTE C 15 / VFR:2019, RD 1699 / RD 244 / UNE 206006 / UNE 206007-1, CEI 0-21, C10/11, NRS 097-2-1, TOR, EIFS 2018.2, IEC 62116, IEC 61727, IEC 60068, IEC 61683, EN 50530
Estándar de seguridad/EMC	IEC/EN 62109-1/-2, IEC/EN 61000-6-1/-2/-3/-4
Conexión CC	Conector MC4
Conexión CA	Enchufe de conexión rápida
Pantalla	LCD, 2x20 Z.
Conexiones de comunicación	RS485, opcional: Wi-Fi, GPRS
Términos de la garantía	5 años (extensible a 20 años)

10. Especificaciones

Modelo	S5-GR3P6K
Máx. Voltaje de entrada de CC (voltios)	1100
Tensión de CC nominal (voltios)	600
Tensión de arranque (voltios)	180
Rango de voltaje MPPT (voltios)	160...1000
Máx. tensión de entrada (A)	16+16
Máx. corriente de entrada de cortocircuito (A)	20+20
Número MPPT/Número máximo de cadenas de entrada	2/2
Potencia de salida nominal (vatios)	6 000
Máx. potencia de salida (vatios)	6 600
Máx. potencia de salida aparente (VA)	6 600
Tensión de red nominal (voltios)	3/N/PE, 220/380, 230/400
Corriente de salida nominal (A)	9,1/8,7
Máx. corriente de salida (A)	9,5
Factor de potencia (a potencia de salida nominal)	>0,99 (0,8 adelantado - 0,8 retrasado)
THDi (a la potencia de salida nominal)	< 2 %
Frecuencia de red nominal (hercios)	50/60
Rango de frecuencia de funcionamiento (hercios)	45...55 o 55...65
Máx. eficiencia	98,3 %
Eficiencia UE	97,7 %
Dimensiones	310 An x 563 Al x 219 L (milímetro)
Peso	17,8 kg
Topología	Sin transformador
Autoconsumo (noche)	< 1 W (noche)
Rango de temperatura ambiente de funcionamiento	-25 °C. . . +60 °
Humedad relativa	0-100 %
Protección de entrada	IP66
Emisión de ruido (típico)	< 30 dBA
Concepto de refrigeración	Convección natural
Máx. altitud de funcionamiento	4000 m
Estándar de conexión a la red	G98 or G99, VDE-AR-N 4105 / VDE V 0124, EN 50549-1, VDE 0126 / UTE C 15 / VFR:2019, RD 1699 / RD 244 / UNE 206006 / UNE 206007-1, CEI 0-21, C10/11, NRS 097-2-1, TOR, EIFS 2018.2, IEC 62116, IEC 61727, IEC 60068, IEC 61683, EN 50530
Estándar de seguridad/EMC	IEC/EN 62109-1/-2, IEC/EN 61000-6-1/-2/-3/-4
Conexión CC	Conector MC4
Conexión CA	Enchufe de conexión rápida
Pantalla	LCD, 2x20 Z.
Conexiones de comunicación	RS485, opcional: Wi-Fi, GPRS
Términos de la garantía	5 años (extensible a 20 años)

10. Especificaciones

Modelo	S5-GR3P8K
Máx. Voltaje de entrada de CC (voltios)	1100
Tensión de CC nominal (voltios)	600
Tensión de arranque (voltios)	180
Rango de voltaje MPPT (voltios)	160...1000
Máx. tensión de entrada (A)	16+16
Máx. corriente de entrada de cortocircuito (A)	20+20
Número MPPT/Número máximo de cadenas de entrada	2/2
Potencia de salida nominal (vatios)	8 000
Máx. potencia de salida (vatios)	8 800
Máx. potencia de salida aparente (VA)	8 800
Tensión de red nominal (voltios)	3/N/PE, 220/380, 230/400
Corriente de salida nominal (A)	12,2/11,5
Máx. corriente de salida (A)	12,7
Factor de potencia (a potencia de salida nominal)	>0,99 (0,8 adelantado - 0,8 retrasado)
THDi (a la potencia de salida nominal)	< 2 %
Frecuencia de red nominal (hercios)	50/60
Rango de frecuencia de funcionamiento (hercios)	45...55 o 55...65
Máx. eficiencia	98,5 %
Eficiencia UE	97,9 %
Dimensiones	310 An x 563 Al x 219 L (milímetro)
Peso	17,8 kg
Topología	Sin transformador
Autoconsumo (noche)	< 1 W (noche)
Rango de temperatura ambiente de funcionamiento	-25 °C. . . +60 °
Humedad relativa	0-100 %
Protección de entrada	IP66
Emisión de ruido (típico)	< 30 dBA
Concepto de refrigeración	Convección natural
Máx. altitud de funcionamiento	4000 m
Estándar de conexión a la red	G98 or G99, VDE-AR-N 4105 / VDE V 0124, EN 50549-1, VDE 0126 / UTE C 15 / VFR:2019, RD 1699 / RD 244 / UNE 206006 / UNE 206007-1, CEI 0-21, C10/11, NRS 097-2-1, TOR, EIFS 2018.2, IEC 62116, IEC 61727, IEC 60068, IEC 61683, EN 50530
Estándar de seguridad/EMC	IEC/EN 62109-1/-2, IEC/EN 61000-6-1/-2/-3/-4
Conexión CC	Conector MC4
Conexión CA	Enchufe de conexión rápida
Pantalla	LCD, 2x20 Z.
Conexiones de comunicación	RS485, opcional: Wi-Fi, GPRS
Términos de la garantía	5 años (extensible a 20 años)

10. Especificaciones

Modelo	S5-GR3P9K
Máx. Voltaje de entrada de CC (voltios)	1100
Tensión de CC nominal (voltios)	600
Tensión de arranque (voltios)	180
Rango de voltaje MPPT (voltios)	160...1000
Máx. tensión de entrada (A)	16+16
Máx. corriente de entrada de cortocircuito (A)	20+20
Número MPPT/Número máximo de cadenas de entrada	2/2
Potencia de salida nominal (vatios)	9 000
Máx. potencia de salida (vatios)	9 900
Máx. potencia de salida aparente (VA)	9 900
Tensión de red nominal (voltios)	3/N/PE, 220/380, 230/400
Corriente de salida nominal (A)	13,7/13,0
Máx. corriente de salida (A)	14,3
Factor de potencia (a potencia de salida nominal)	> 0,99 (0,8 adelantado - 0,8 retrasado)
THDi (a la potencia de salida nominal)	< 2 %
Frecuencia de red nominal (hercios)	50/60
Rango de frecuencia de funcionamiento (hercios)	45...55 o 55...65
Máx. eficiencia	98,8 %
Eficiencia UE	97,9 %
Dimensiones	310 An x 563 Al x 219 L (milímetro)
Peso	17,8 kg
Topología	Sin transformador
Autoconsumo (noche)	< 1 W (noche)
Rango de temperatura ambiente de funcionamiento	-25 °C. . . +60 °
Humedad relativa	0-100 %
Protección de entrada	IP66
Emisión de ruido (típico)	< 30 dBA
Concepto de refrigeración	Convección natural
Máx. altitud de funcionamiento	4000 m
Estándar de conexión a la red	G98 or G99, VDE-AR-N 4105 / VDE V 0124, EN 50549-1, VDE 0126 / UTE C 15 / VFR:2019, RD 1699 / RD 244 / UNE 206006 / UNE 206007-1, CEI 0-21, C10/11, NRS 097-2-1, TOR, EIFS 2018.2, IEC 62116, IEC 61727, IEC 60068, IEC 61683, EN 50530
Estándar de seguridad/EMC	IEC/EN 62109-1/-2, IEC/EN 61000-6-1/-2/-3/-4
Conexión CC	Conector MC4
Conexión CA	Enchufe de conexión rápida
Pantalla	LCD, 2x20 Z.
Conexiones de comunicación	RS485, opcional: Wi-Fi, GPRS
Términos de la garantía	5 años (extensible a 20 años)

10. Especificaciones

Modelo	S5-GR3P10K
Máx. Voltaje de entrada de CC (voltios)	1100
Tensión de CC nominal (voltios)	600
Tensión de arranque (voltios)	180
Rango de voltaje MPPT (voltios)	160...1000
Máx. tensión de entrada (A)	16+16
Máx. corriente de entrada de cortocircuito (A)	20+20
Número MPPT/Número máximo de cadenas de entrada	2/2
Potencia de salida nominal (vatios)	10 000
Máx. potencia de salida (vatios)	11 000
Máx. potencia de salida aparente (VA)	11 000
Tensión de red nominal (voltios)	3/N/PE, 220/380, 230/400
Corriente de salida nominal (A)	15,2/14,4
Máx. corriente de salida (A)	15,9
Factor de potencia (a potencia de salida nominal)	> 0,99 (0,8 adelantado - 0,8 retrasado)
THDi (a la potencia de salida nominal)	< 2 %
Frecuencia de red nominal (hercios)	50/60
Rango de frecuencia de funcionamiento (hercios)	45...55 o 55...65
Máx. eficiencia	98,5 %
Eficiencia UE	97,9 %
Dimensiones	310 An x 563 Al x 219 L (milímetro)
Peso	17,8 kg
Topología	Sin transformador
Autoconsumo (noche)	< 1 W (noche)
Rango de temperatura ambiente de funcionamiento	-25 °C. . . +60 °
Humedad relativa	0-100 %
Protección de entrada	IP66
Emisión de ruido (típico)	< 30 dBA
Concepto de refrigeración	Convección natural
Máx. altitud de funcionamiento	4000 m
Estándar de conexión a la red	G98 or G99, VDE-AR-N 4105 / VDE V 0124, EN 50549-1, VDE 0126 / UTE C 15 / VFR:2019, RD 1699 / RD 244 / UNE 206006 / UNE 206007-1, CEI 0-21, C10/11, NRS 097-2-1, TOR, EIFS 2018.2, IEC 62116, IEC 61727, IEC 60068, IEC 61683, EN 50530
Estándar de seguridad/EMC	IEC/EN 62109-1/-2, IEC/EN 61000-6-1/-2/-3/-4
Conexión CC	Conector MC4
Conexión CA	Enchufe de conexión rápida
Pantalla	LCD, 2x20 Z.
Conexiones de comunicación	RS485, opcional: Wi-Fi, GPRS
Términos de la garantía	5 años (extensible a 20 años)

10. Especificaciones

Modelo	S5-GR3P12K
Máx. Voltaje de entrada de CC (voltios)	1100
Tensión de CC nominal (voltios)	600
Tensión de arranque (voltios)	180
Rango de voltaje MPPT (voltios)	160...1000
Máx. tensión de entrada (A)	32+32
Máx. corriente de entrada de cortocircuito (A)	40+40
Número MPPT/Número máximo de cadenas de entrada	2/4
Potencia de salida nominal (vatios)	12 000
Máx. potencia de salida (vatios)	13 200
Máx. potencia de salida aparente (VA)	13 200
Tensión de red nominal (voltios)	3/N/PE, 220/380, 230/400
Corriente de salida nominal (A)	18,2/17,3
Máx. corriente de salida (A)	19,1
Factor de potencia (a potencia de salida nominal)	>0,99 (0,8 adelantado - 0,8 retrasado)
THDi (a la potencia de salida nominal)	< 2 %
Frecuencia de red nominal (hercios)	50/60
Rango de frecuencia de funcionamiento (hercios)	45...55 o 55...65
Máx. eficiencia	98,6 %
Eficiencia UE	98,0 %
Dimensiones	310 An x 563 Al x 219 L (milímetro)
Peso	17,8 kg
Topología	Sin transformador
Autoconsumo (noche)	< 1 W (noche)
Rango de temperatura ambiente de funcionamiento	-25 °C. . . +60 °
Humedad relativa	0-100 %
Protección de entrada	IP66
Emisión de ruido (típico)	< 60 dBA
Concepto de refrigeración	Refrigeración redundante inteligente
Máx. altitud de funcionamiento	4000 m
Estándar de conexión a la red	G98 or G99, VDE-AR-N 4105 / VDE V 0124, EN 50549-1, VDE 0126 / UTE C 15 / VFR:2019, RD 1699 / RD 244 / UNE 206006 / UNE 206007-1, CEI 0-21, C10/11, NRS 097-2-1, TOR, EIFS 2018.2, IEC 62116, IEC 61727, IEC 60068, IEC 61683, EN 50530
Estándar de seguridad/EMC	IEC/EN 62109-1/-2, IEC/EN 61000-6-1/-2/-3/-4
Conexión CC	Conector MC4
Conexión CA	Enchufe de conexión rápida
Pantalla	LCD, 2x20 Z.
Conexiones de comunicación	RS485, opcional: Wi-Fi, GPRS
Términos de la garantía	5 años (extensible a 20 años)

10. Especificaciones

Modelo	S5-GR3P13K
Máx. Voltaje de entrada de CC (voltios)	1100
Tensión de CC nominal (voltios)	600
Tensión de arranque (voltios)	180
Rango de voltaje MPPT (voltios)	160...1000
Máx. tensión de entrada (A)	32+32
Máx. corriente de entrada de cortocircuito (A)	40+40
Número MPPT/Número máximo de cadenas de entrada	2/4
Potencia de salida nominal (vatios)	13 000
Máx. potencia de salida (vatios)	14 300
Máx. potencia de salida aparente (VA)	14 300
Tensión de red nominal (voltios)	3/N/PE, 220/380, 230/400
Corriente de salida nominal (A)	19,8/18,8
Máx. corriente de salida (A)	20,7
Factor de potencia (a potencia de salida nominal)	>0,99 (0,8 adelantado - 0,8 retrasado)
THDi (a la potencia de salida nominal)	< 2 %
Frecuencia de red nominal (hercios)	50/60
Rango de frecuencia de funcionamiento (hercios)	45...55 o 55...65
Máx. eficiencia	98,6 %
Eficiencia UE	98,0 %
Dimensiones	310 An x 563 Al x 219 L (milímetro)
Peso	18,8 kg
Topología	Sin transformador
Autoconsumo (noche)	< 1 W (noche)
Rango de temperatura ambiente de funcionamiento	-25 °C. . . +60 °
Humedad relativa	0-100 %
Protección de entrada	IP66
Emisión de ruido (típico)	< 60 dBA
Concepto de refrigeración	Refrigeración redundante inteligente
Máx. altitud de funcionamiento	4000 m
Estándar de conexión a la red	G98 or G99, VDE-AR-N 4105 / VDE V 0124, EN 50549-1, VDE 0126 / UTE C 15 / VFR:2019, RD 1699 / RD 244 / UNE 206006 / UNE 206007-1, CEI 0-21, C10/11, NRS 097-2-1, TOR, EIFS 2018.2, IEC 62116, IEC 61727, IEC 60068, IEC 61683, EN 50530
Estándar de seguridad/EMC	IEC/EN 62109-1/-2, IEC/EN 61000-6-1/-2/-3/-4
Conexión CC	Conector MC4
Conexión CA	Enchufe de conexión rápida
Pantalla	LCD, 2x20 Z.
Conexiones de comunicación	RS485, opcional: Wi-Fi, GPRS
Términos de la garantía	5 años (extensible a 20 años)

10. Especificaciones

Modelo	S5-GR3P5K-LV
Máx. Voltaje de entrada de CC (voltios)	1100
Tensión de CC nominal (voltios)	330
Tensión de arranque (voltios)	180
Rango de voltaje MPPT (voltios)	160...500
Máx. tensión de entrada (A)	16+16
Máx. corriente de entrada de cortocircuito (A)	20+20
Número MPPT/Número máximo de cadenas de entrada	2/2
Potencia de salida nominal (vatios)	5 000
Máx. potencia de salida (vatios)	5 500
Máx. potencia de salida aparente (VA)	5 500
Tensión de red nominal (voltios)	3(N)/PE, 208/220/240
Corriente de salida nominal (A)	13,1
Máx. corriente de salida (A)	14,4
Factor de potencia (a potencia de salida nominal)	> 0,99 (0,8 adelantado - 0,8 retrasado)
THDi (a la potencia de salida nominal)	< 2 %
Frecuencia de red nominal (hercios)	50/60
Rango de frecuencia de funcionamiento (hercios)	45...55 o 55...65
Máx. eficiencia	98,0 %
Eficiencia UE	97,5 %
Dimensiones	310 An x 563 Al x 219 L (milímetro)
Peso	17,8 kg
Topología	Sin transformador
Autoconsumo (noche)	< 1 W (noche)
Rango de temperatura ambiente de funcionamiento	-25 °C. . . +60 °
Humedad relativa	0-100 %
Protección de entrada	IP66
Emisión de ruido (típico)	< 30 dBA
Concepto de refrigeración	Convección natural
Máx. altitud de funcionamiento	4000 m
Estándar de conexión a la red	G98 or G99, VDE-AR-N 4105 / VDE V 0124, EN 50549-1, VDE 0126 / UTE C 15 / VFR:2019, RD 1699 / RD 244 / UNE 206006 / UNE 206007-1, CEI 0-21, C10/11, NRS 097-2-1, TOR, EIFS 2018.2, IEC 62116, IEC 61727, IEC 60068, IEC 61683, EN 50530
Estándar de seguridad/EMC	IEC/EN 62109-1/-2, IEC/EN 61000-6-1/-2/-3/-4
Conexión CC	Conector MC4
Conexión CA	Enchufe de conexión rápida
Pantalla	LCD, 2x20 Z.
Conexiones de comunicación	RS485, opcional: Wi-Fi, GPRS
Términos de la garantía	5 años (extensible a 20 años)

10. Especificaciones

Modelo	S5-GR3P6K-LV
Máx. Voltaje de entrada de CC (voltios)	1100
Tensión de CC nominal (voltios)	330
Tensión de arranque (voltios)	180
Rango de voltaje MPPT (voltios)	160...500
Máx. tensión de entrada (A)	16+16
Máx. corriente de entrada de cortocircuito (A)	20+20
Número MPPT/Número máximo de cadenas de entrada	2/2
Potencia de salida nominal (vatios)	6 000
Máx. potencia de salida (vatios)	6 600
Máx. potencia de salida aparente (VA)	6 600
Tensión de red nominal (voltios)	3(N)/PE, 208/220/240
Corriente de salida nominal (A)	15,7
Máx. corriente de salida (A)	16,7
Factor de potencia (a potencia de salida nominal)	> 0,99 (0,8 adelantado - 0,8 retrasado)
THDi (a la potencia de salida nominal)	< 2 %
Frecuencia de red nominal (hercios)	50/60
Rango de frecuencia de funcionamiento (hercios)	45...55 o 55...65
Máx. eficiencia	98,0 %
Eficiencia UE	97,5 %
Dimensiones	310 An x 563 Al x 219 L (milímetro)
Peso	17,8 kg
Topología	Sin transformador
Autoconsumo (noche)	< 1 W (noche)
Rango de temperatura ambiente de funcionamiento	-25 °C. . . +60 °
Humedad relativa	0-100 %
Protección de entrada	IP66
Emisión de ruido (típico)	< 30 dBA
Concepto de refrigeración	Convección natural
Máx. altitud de funcionamiento	4000 m
Estándar de conexión a la red	G98 or G99, VDE-AR-N 4105 / VDE V 0124, EN 50549-1, VDE 0126 / UTE C 15 / VFR:2019, RD 1699 / RD 244 / UNE 206006 / UNE 206007-1, CEI 0-21, C10/11, NRS 097-2-1, TOR, EIFS 2018.2, IEC 62116, IEC 61727, IEC 60068, IEC 61683, EN 50530
Estándar de seguridad/EMC	IEC/EN 62109-1/-2, IEC/EN 61000-6-1/-2/-3/-4
Conexión CC	Conector MC4
Conexión CA	Enchufe de conexión rápida
Pantalla	LCD, 2x20 Z.
Conexiones de comunicación	RS485, opcional: Wi-Fi, GPRS
Términos de la garantía	5 años (extensible a 20 años)

10. Especificaciones

Modelo	S5-GR3P8K-BE
Máx. Voltaje de entrada de CC (voltios)	1100
Tensión de CC nominal (voltios)	600
Tensión de arranque (voltios)	180
Rango de voltaje MPPT (voltios)	160...1000
Máx. tensión de entrada (A)	32+32
Máx. corriente de entrada de cortocircuito (A)	40+40
Número MPPT/Número máximo de cadenas de entrada	2/4
Potencia de salida nominal (vatios)	8 000
Máx. potencia de salida (vatios)	8 800
Máx. potencia de salida aparente (VA)	8 800
Tensión de red nominal (voltios)	3/N/PE, 230/400
Corriente de salida nominal (A)	11,5
Máx. corriente de salida (A)	12,7
Factor de potencia (a potencia de salida nominal)	>0,99 (0,8 adelantado - 0,8 retrasado)
THDi (a la potencia de salida nominal)	< 2 %
Frecuencia de red nominal (hercios)	50/60
Rango de frecuencia de funcionamiento (hercios)	45...55 o 55...65
Máx. eficiencia	98,5 %
Eficiencia UE	97,9 %
Dimensiones	310 An x 563 Al x 219 L (milímetro)
Peso	17,8 kg
Topología	Sin transformador
Autoconsumo (noche)	< 1 W (noche)
Rango de temperatura ambiente de funcionamiento	-25 °C. . . +60 °
Humedad relativa	0-100 %
Protección de entrada	IP66
Emisión de ruido (típico)	< 30 dBA
Concepto de refrigeración	Convección natural
Máx. altitud de funcionamiento	4000 m
Estándar de conexión a la red	C10/11
Estándar de seguridad/EMC	IEC/EN 62109-1/-2, IEC/EN 61000-6-1/-2/-3/-4
Conexión CC	Conector MC4
Conexión CA	Enchufe de conexión rápida
Pantalla	LCD, 2x20 Z.
Conexiones de comunicación	RS485, opcional: Wi-Fi, GPRS
Términos de la garantía	5 años (extensible a 20 años)

10. Especificaciones

Modelo	S5-GR3P10K-BE
Máx. Voltaje de entrada de CC (voltios)	1100
Tensión de CC nominal (voltios)	600
Tensión de arranque (voltios)	180
Rango de voltaje MPPT (voltios)	160...1000
Máx. tensión de entrada (A)	32+32
Máx. corriente de entrada de cortocircuito (A)	40+40
Número MPPT/Número máximo de cadenas de entrada	2/4
Potencia de salida nominal (vatios)	10 000
Máx. potencia de salida (vatios)	10 000
Máx. potencia de salida aparente (VA)	10 000
Tensión de red nominal (voltios)	3/N/PE, 230/400
Corriente de salida nominal (A)	14,4
Máx. corriente de salida (A)	15,9
Factor de potencia (a potencia de salida nominal)	>0,99 (0,8 adelantado - 0,8 retrasado)
THDi (a la potencia de salida nominal)	< 2 %
Frecuencia de red nominal (hercios)	50/60
Rango de frecuencia de funcionamiento (hercios)	45...55 o 55...65
Máx. eficiencia	98,5 %
Eficiencia UE	97,9 %
Dimensiones	310 An x 563 Al x 219 L (milímetro)
Peso	17,8 kg
Topología	Sin transformador
Autoconsumo (noche)	< 1 W (noche)
Rango de temperatura ambiente de funcionamiento	-25 °C. . . +60 °
Humedad relativa	0-100 %
Protección de entrada	IP66
Emisión de ruido (típico)	< 30 dBA
Concepto de refrigeración	Convección natural
Máx. altitud de funcionamiento	4000 m
Estándar de conexión a la red	C10/11
Estándar de seguridad/EMC	IEC/EN 62109-1/-2, IEC/EN 61000-6-1/-2/-3/-4
Conexión CC	Conector MC4
Conexión CA	Enchufe de conexión rápida
Pantalla	LCD, 2x20 Z.
Conexiones de comunicación	RS485, opcional: Wi-Fi, GPRS
Términos de la garantía	5 años (extensible a 20 años)

11.1 Guía de selección de normas de red



NOTA:

Compruebe si la configuración del código de red cumple con los requisitos locales.

Para diferentes países y regiones, es necesario seleccionar el código de red correspondiente en la pantalla LCD del inversor para cumplir con los requisitos del proveedor de red local. Estas instrucciones indican cómo cambiar el código de red y qué código debe seleccionarse en diferentes lugares.

La siguiente lista ilustra las opciones estándar de red del inversor, que están sujetas a cambios. Es sólo para su referencia. Si el cliente tiene alguna duda o incertidumbre, consulte al departamento de servicio de Solis para que se lo confirmen.

Para configurar el código de red correcto, entre en la siguiente ruta:
Ajustes avanzados -> Contraseña:0010 -> Seleccionar estándar

Al elegir el código se pueden ver los límites de protección detallados.
Por favor, seleccione "Save&Send" para aplicar el código.

NO.	Código en LCD	País/Región	Comentarios
1	VDE4015	Alemania	Para la red de baja tensión alemana
2	EN50549 PO	Polonia	Para la red de baja tensión polaca
3	EN50549 NL	Países Bajos	Para la red de baja tensión holandesa
4	EN50438 L	-	Requisito general E N50438. Posible uso en Austria, Chipre, Finlandia, República Checa, Eslovenia, etc.
5	EIFS- SW	Suecia	Para la red de baja tensión sueca
6	France	Francia	Para la red de baja tensión francesa
7	C10/11	Bélgica	Para la red de baja tensión belga
8	NRS097	Sudáfrica	Para la red de baja tensión sudafricana
9	CEI0-21	Italia	Para la red de baja tensión italiana
10	EN50549L (EN50549-1)	-	Requisito general E N50549-1 que cumple con los requisitos locales de la mayoría de los países europeos
11	G98	Reino Unido	Para la red de baja tensión del Reino Unido <16A
12	G99	Reino Unido	Para la red de baja tensión del Reino Unido >16A
13	G98 NI	Irlanda del Norte	Para la red de baja tensión de Irlanda del Norte <16A
14	G99 NI	Irlanda del Norte	Para la red de baja tensión de Irlanda del Norte >16A

NO.	Código en LCD	País/Región	Comentarios
15	User-define	-	Límites de protección personalizados
16	Gen50	-	Generador conectado, con reducción de frecuencia, 50Hz
17	Gen 60	-	Generador conectado, con reducción de frecuencia, 60Hz
18	DK1	Dinamarca Este	Para la red de baja tensión del este de Dinamarca
19	DK2	Dinamarca Occidental	Para la red de baja tensión del oeste de Dinamarca
20	50438IE	Irlanda	Para la red de baja tensión irlandesa
21	RD1699	España	Para la red de baja tensión española
22	EN50549	-	Requisito general EN50549. Posible uso en Chipre, Finlandia, República Checa, Eslovenia, Jamaica