

N. MODULI		1	2	3	4	
DENOMINAZIONE UTENZA		1 Arrivo da inverter lato AC	2 Protezione MT	3 Linea rete AC	4 Scaricatore sovratensione AC	
POTENZA NOMINALE	kW	5 3	.	.	.	
TENSIONE NOMINALE	V	6 230	230	230	230	
CORRENTE DI BASE / PORTATA LINEA	A/A	7	
INTERRUTTORE O SEZIONATORE	MARCA / TIPO / CURVA	8 .	CHI/NB1-63	CHI/NL1	CHI/JSP220R1PN275	
	POLI	9 2	2	2	2+T	
	PORTATA NOMINALE/RELE'	10 .	C32	40	.	
	POTERE DI INTERRUZIONE	11 .	6	.	.	
	TARATURA MAGNETICA	12	
	TARATURA TERMICA	13	
FUSIBILI	Idn	14 .	.	0,3	.	
	TIPO / In	15	
CONTATTORE	TIPO / PORTATA	16	
RELE' TERMICO	TIPO / REGOLAZIONE	17	
RELE' DIFFERENZ.	MARCA / TIPO	18	
	Idn / t	19	
TRASFORMATORE DI TENSIONE	VA/V	20	
LINEA	TIPO CAVO E FORMAZIONE	21	
	SEZIONE DI FASE	22	
	SEZ. COND. DI NEUTRO	23	
	SEZ. COND. DI PROT.	24	
	LUNGHEZZA LINEA	m	25
	TIPO DI POSA		26

Committente:
CHINT Italia Investment Srl
 Via Bruno Maderna 7 - Venezia

Oggetto: **Quadro Lato AC In 32A**
 Descrizione: **CHTAC32300**



Progettista:
 Scala: Data: 09/2019
 File: CHTAC32300-19 Foglio 1 Segue 2
 Commessa: Totale Fogli 2

Disegno riservato a termine di legge con divieto di riprodurlo e di renderlo noto a terzi senza autorizzazione scritta

1 2 3 4 5 6

A

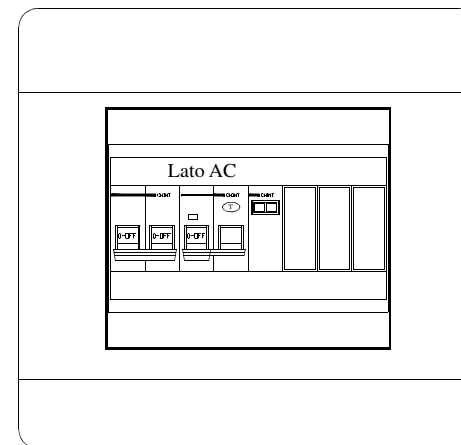
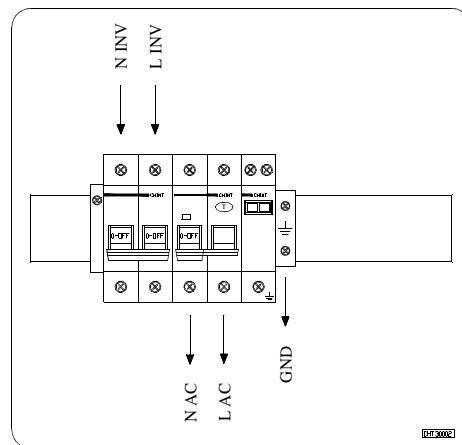
A

B

B

C

C



Committente:
CHINT Italia Investment Srl
 Via Bruno Maderna 7 - Venezia

Oggetto: **Quadro Lato AC In 32A**
 Descrizione: **CHTAC32300**



Progettista:
 Scala: Data: 09/2019
 File: CHTAC32300-19 Foglio 2 Segue -
 Commessa: Totale Fogli 2

Disegno riservato a termine di legge con divieto di riprodurlo e di renderlo noto a terzi senza autorizzazione scritta

1 2 3 4 5 6

D

D