



TS4-A-O

Otimizador FV a nível de módulo

O TS4-A-O (Otimização) é a solução avançada de otimização que traz recursos inteligentes a módulos fotovoltaicos padrão para maior confiabilidade. Aprimore a eficiência energética melhorando sistemas FV de baixo desempenho ou adicionando recursos inteligentes a novas instalações.

O TS4-A-O suporta módulos FV de até 700W.

Recursos Inclusos



Otimização a nível de módulo para melhor rendimento energético e maior flexibilidade de projeto



Desligamento manual ou automático a nível de módulo



Monitoramento a nível de módulo para acompanhamento da produção de energia e gerenciamento de sistemas

Instalação Simples

Use os suportes em forma de presilhas ou remova-os para montagem em estrutura de fixação

Comissionamento Inteligente

Configure e comissiona com seu dispositivo móvel Android ou iOS



ESPECIFICAÇÕES DO TS4-A-O

Ambiental

Intervalo de Temperatura de Operação -40°C to +70°C (-40°F to +158°F)

Classificação Externa IP68

Elevação Máxima 2000m

Mecânica

Dimensões W=138.4mm, L= 139.7mm, H= 22.9mm

Peso 520g

Elétrica

Tensão Total Max de Entrada (V_{OC} na Menor Temperatura) 80V

Intervalo de Tensão 16 - 80V

Corrente Máxima 15A

Potência Máxima 700W

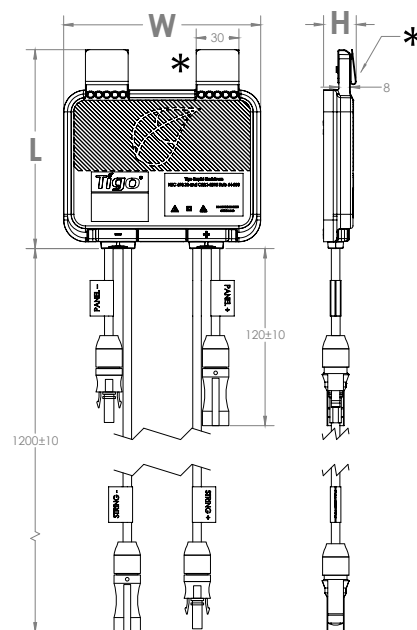
Comprimento do Cabo de Saída 1.2m (padrão)

Conectores MC4, EVO2

Tipo de Comunicação Sem fio

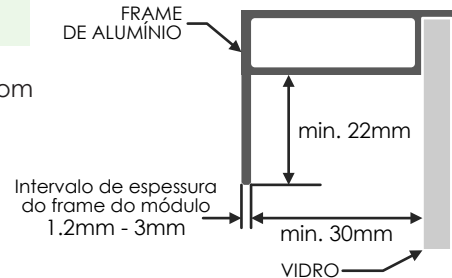
Classificação Recomendada de Fusível 30A

TAP e CCA são necessários para desligamento a nível de módulo e monitoramento com o TS4-A-O.



*Presilhas (clips) podem ser removidos para montagem em estrutura de fixação

Especificações do frame do módulo para fixação do TS4-A-O



INFORMAÇÕES PARA ENCOMENDA

Part Number Descrição

461-00252-32 1000V TÜV, 1.2m cabo, MC4

461-00261-32 1500V TÜV, 1.2m cabo, EVO2

Para informações de venda:

sales@tigoenergy.com

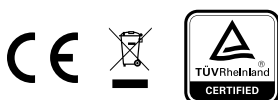
Para informações de produto:

tigoenergy.com/products

Para informações técnicas:

support.tigoenergy.com

Para mais informações e assistência na seleção de produtos, use a ferramenta de design online da Tigo em tigoenergy.com/design



Tigo[®]

PV 2.0